

**SENCOR®**

**SOC 0810BL  
SOC 0811RS**



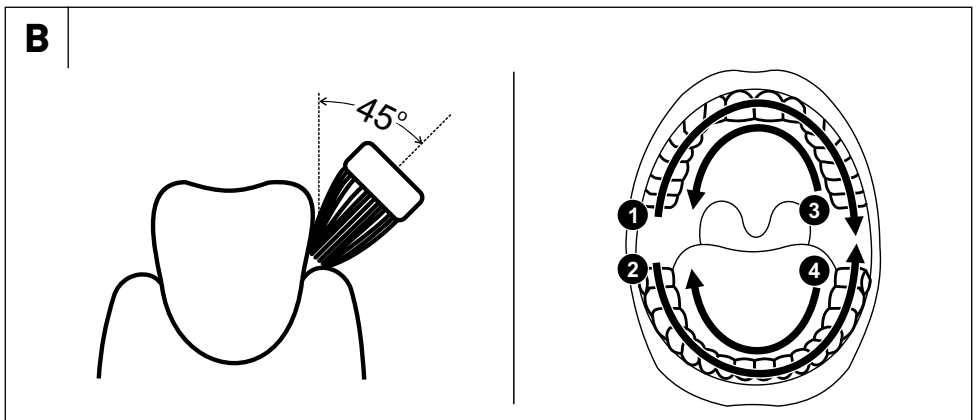
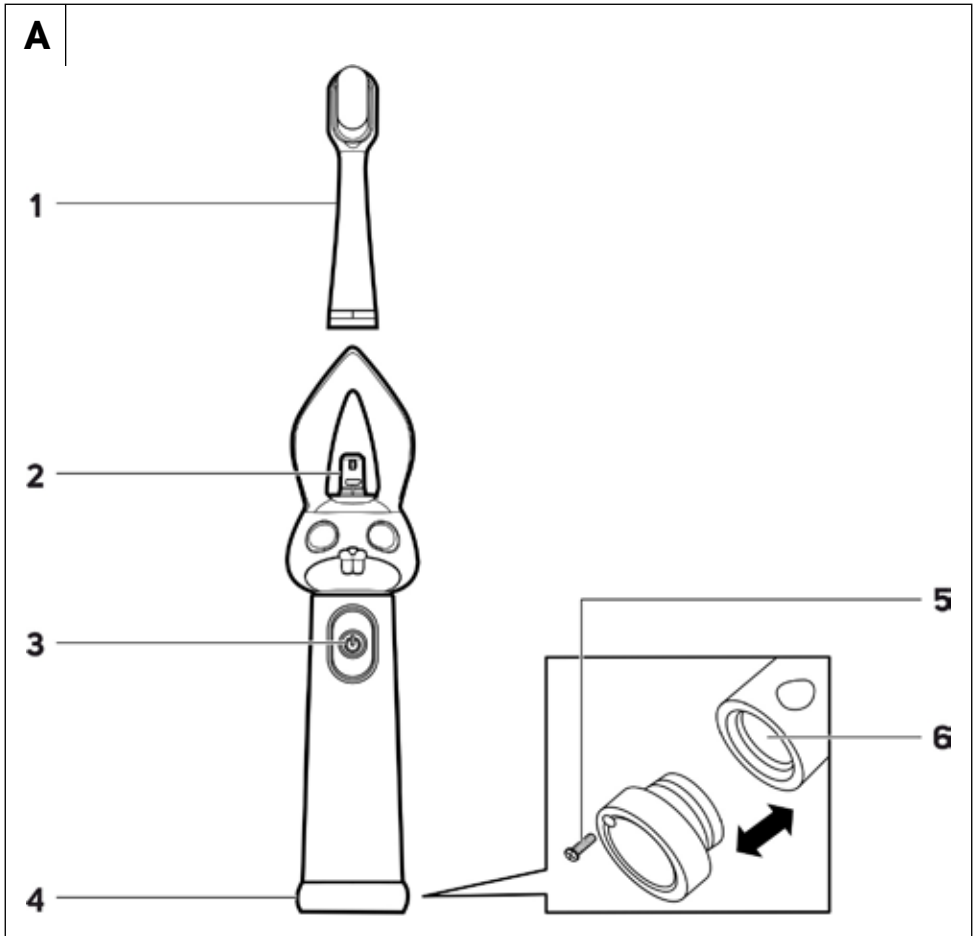
**DETSKÁ ZUBNÁ KEFKA**  
Preklad pôvodného návodu



**SENCOR®**

**SOC 0810BL  
SOC 0811RS**





# SK Detská zubná kefka

## Dôležité bezpečnostné pokyny

### ČÍTAJTE POZORNE A USCHOVAJTE ICH NA BUDÚCE POUŽITIE.

#### Všeobecné upozornenia

- Zubné kefky môžu používať deti a osoby so zníženými fyzickými či mentálnymi schopnosťami alebo nedostatkom skúseností a znalostí, ak sú pod dozorom alebo boli poučené o používaní spotrebiča bezpečným spôsobom a rozumejú prípadným nebezpečenstvám.
- Deti sa so spotrebičom nesmú hrať. Čistenie a údržbu vykonávanú používateľom nesmú vykonávať deti bez dohľadu.
- Časti spotrebiča, ktoré je nutné upevniť alebo postaviť, sa musia upevniť alebo postaviť tak, aby nemohli spadnúť do vody.

#### Elektrická bezpečnosť

- Používajte bežne dostupnú batériu veľkosti AAA. Pri výmene batérie dodržte vyznačenú polaritu. Ak kefku nebudete dlhodobo používať, batériu z nej vyberte.
- Ak sú na batérii viditeľné stopy korózie alebo vytekajúceho elektrolytu, okamžite ju vymeňte, v opačnom prípade sa môže kefka poškodiť.
- Vybíť batériu zlikvidujte správnym spôsobom.
- Spotrebič neopravujte sami ani ho nijako neupravujte. Všetky opravy a nastavenia tohto spotrebiča zverte autorizovanému servisnému stredisku. Zásahom do spotrebiča počas platnosti záruky sa vystavujete riziku straty záručných plnení.
- Ak spadne kefka do vody, v žiadnom prípade ju nepoužívajte a odovzdajte ju autorizovanému servisnému stredisku na kontrolu.

#### Bezpečnosť pri používaní

- Táto zubná kefka slúži na čistenie zubov a ďasien v domácnosti. Nepoužívajte ju na komerčné účely alebo na iné účely, než na ktoré je určená. Táto zubná kefka nie je určená na ošetrovanie chrupu zvierat.
- Zubnú kefku nevystavujte vplyvom vonkajšieho prostredia, extrémnym teplotám, priamemu slnečnému žiareniu ani ju neumiestňujte do blízkosti otvoreného ohňa, vyhrievacích telies a iných zariadení alebo spotrebičov, ktoré môžu byť potenciálnymi zdrojmi tepla.
- Kefku používajte a uchovávajte pri izbovej teplote.
- Z hygienických dôvodov by mal hlavicu kefky používať iba jeden používateľ. Hlavicu kefky meňte pravidelne každé 3 mesiace alebo skôr, ak vykazuje známky opotrebenia. Používajte iba originálne náhradné hlavice.
- Kefku nezasúvajte do žiadnych telesných otvorov, okrem ústnej dutiny.
- Vždy dozerajte na dieťa, ktoré si touto kefkou čistí zuby samo, kým si neosvojí správnu techniku čistenia. Vždy venujte pozornosť tomu, ako dieťa s kefkou zaobchádza a dbajte na to, aby nevysúvalo hlavicu kefky z rukoväti a vkladalo si ju do úst. Mohlo by dôjsť k uviaznutiu v hrdle, prípadne dokonca k prehltnutiu.

- Ak vaše dieťa podstúpilo v uplynulých dvoch mesiacoch stomatologický alebo stomatochirurgický zákrok, používanie zubnej kefky konzultujte so zubným lekárom.
- Ak vaše dieťa v nedávnom čase podstúpilo operáciu zubov či dasien, trpelo dlhodobými ťažkosťami so zubami alebo v posledných dvoch mesiacoch podstúpilo náročnejšie zubárske zákroky, poraďte sa pred použitím kefky so zubným lekárom.
- Ak po použití kefky dochádza ku krvácaniu dasien a ak krvácanie neprestáva ani po týždni jeho používania, obráťte sa na zubného lekára.
- Ak vaša zubná pasta obsahuje peroxid, jedlú sódu alebo iný hydrogénuhličitan (často používaný v bieliacich zubných pastách), po použití kefku aj rukoväť dôkladne očistite.
- Ak vášmu dieťaťu použitie kefky spôsobuje nepríjemné alebo bolestivé pocity, prestaňte kefku používať a tento stav konzultujte so zubným lekárom.
- Čistenie a údržbu vykonávajte podľa pokynov uvedených v kapitole Čistenie a údržba. Kefku neumývajte v umývačke riadu.
- Na zubnej kefke nerobte žiadne úpravy. Zásahom do výrobku sa vystavujete riziku straty zákonného práva z chybného plnenia, prípadne záruky za akosť.

# SK Detská zubná kefka

## Návod na použitie

- Ďakujeme, že ste si kúpili náš výrobok značky SENCOR, a veríme, že s ním budete spokojní.
- Pred použitím spotrebiča sa, prosím, oboznámte s návodom na jeho obsluhu, a to aj v prípade, že ste už oboznámení s používaním spotrebičov podobného typu. Spotrebič používajte iba tak, ako je opísané v tomto návode na použitie. Návod uschovajte pre prípad ďalšej potreby. Ak odovzdávate spotrebič inej osobe, zaistite, aby prí lom bol priložený tento návod na použitie.
- Spotrebič starostlivo vybalte a dajte pozor, aby ste nevyhodili žiadnu časť obalového materiálu skôr, než nájdete všetky jeho súčasti. Minimálne počas trvania zákonného práva z chybného plnenia, prípadne záruky za akosť, odporúčame uschovať originálny prepravný kartón, baliaci materiál, pokladničný doklad a potvrdenie o rozsahu zodpovednosti predávajúceho alebo záručný list. V prípade prepravy odporúčame zabaliť spotrebič opäť do originálnej skatule od výrobcu.

### POPIS SPOTREBIČA

- |                                                        |                                               |
|--------------------------------------------------------|-----------------------------------------------|
| <b>A1</b> Hlavica kefy                                 | <b>A4</b> Kryt úložného priestoru batérie     |
| <b>A2</b> Spojovací čap s rôznofarebným LED osvetlením | <b>A5</b> Skrutka krytu                       |
| <b>A3</b> Hlavný spínač                                | <b>A6</b> Úložný priestor na batériu typu AAA |

### POUŽITIE A VLASTNOSTI KEFKY

- Táto zubná kefka slúži výhradne na starostlivosť o chrup detí do troch rokov. Je určená na použitie v domácnostiach a na súkromné účely. Nie je určená na živnostenské podnikanie alebo iné profesionálne oblasti použitia, ani na starostlivosť o zvieratá.
- Hlavica kefy je vybavená unikátnymi, veľmi jemnými nanovláknami, ktoré účinne odstraňujú povlak a baktérie, pričom nedráždia citlivé dasná dieťaťa. Frekvencia pohybov hlavice zaisťuje rýchle a efektívne čistenie detských zúbkov.
- Spojovací čap je vybavený LED osvetlením, ktorý osvetľuje hlavicu kefy a tým aj vnútro úst, čo umožňuje rodičom lepšiu kontrolu procesu čistenia zubov.
- Hlavica kefy je zámerne naklonená o 15°, čím umožňuje jednoduchšie a precíznejšie čistenie zúbkov.

### PRED PRVÝM POUŽITÍM

- Pred prvým použitím opláchnite hlavicu kefy čistou teplou vodou.
- Telo kefy utrite suchou alebo veľmi mierne navlhčenou utierkou. Telo kefy nikdy neponárajte do vody ani ho nečistite pod tečúcou vodou.



#### Upozornenie:

Žiadna časť tejto kefy nie je určená na umývanie v umývačke riadu!

- Pred prvým použitím vložte do kefy batériu podľa nasledujúcej kapitoly.

### VLOŽENIE BATÉRIE

- Vyskrutkujte skrutku z krytu úložného priestoru batérie a kryt odskrutkujte od rukoväti kefy.
- Do úložného priestoru vložte jednu batériu typu AAA. Dbajte na správnu polaritu batérie.
- Naskrutkujte kryt späť a zaistite skrutkou.

### POUŽITIE

- Hlavicu kefy nasuňte na spojovací čap tela kefy a pootočením zaistite v polohe. Medzi telom kefy a krúžkom na spodnej strane hlavice môže zostať malá medzera, čo nepredstavuje poruchu. Na odobratie kefy postupujte opačným spôsobom.
- Opláchnite hlavicu kefy vodou a naneste na ňu malé množstvo zubnej pasty.
- Hlavicu kefy priložte k zubom dieťaťa v miernom uhle voči dasnám (pozrite obr. B) a stlačte hlavný spínač. Tým sa kefka aktivuje a rozsvieti sa spojovací čap, ktorý následne strieda farby a osvetľuje hlavicu kefy.
- Druhým stlačením hlavného spínača sa spustí režim čistenia.

### SPRÁVNA TECHNIKA ČISTENIA

- Štetiny kefy priložte k zubom pod uhlom 45° v linii okolo dasien, pozrite obrázok B.
- Na zuby nevyvíjajte prílišný tlak. Krátkymi, pomalými pohybmi posúvajte kefku k ďalším zubom. Hneď ako dočistíte vonkajšiu stranu pravej polovice horného oblúka, kefku presuňte na vnútornú stranu zubného oblúka. Opäť postupujte smerom zo zadu dopredu. Sklon kefy prispôbte usporiadaniu zubov. Pri čistení vnútornej strany predných zubov držte rukoväť kefy zvislo tak, aby špička hlavice kefy smerovala nahor. Nakoniec vyčistíte horné plošky zubov.
- Rovnakým spôsobom vyčistíte pravú polovicu dolného oblúka, ľavú polovicu dolného oblúka, a nakoniec aj ľavú polovicu horného oblúka. Pri čistení vnútornej strany predných zubov dolného oblúka držte rukoväť kefy zvislo tak, aby špička hlavice kefy smerovala dole.



#### Poznámka:

Ak vaše dieťa nemalo s elektrickou vibračnou kefkou doposiaľ žiadnu skúsenosť, môže mu chvíľu trvať, než si zvykne na vibrovanie kefy. Je normálne, že si dieťa na kefku zvykne až po niekoľkých dňoch čistenia a potom sa pre neho stane prirodzeným.

### Časovač čistenia

- Táto kefka je vybavená časovačom, ktorý každých 30 sekúnd až do automatického vypnutia krátko pozastaví chod zubnej kefy, a tým vás upozorní, že by ste mali začať čistiť ďalšiu časť chrupu dieťaťa. Tým sa zaisť, že si budete čistiť všetky kvadranty chrupu rovnako dlhý čas.

### Automatické vypnutie

- Kefka je vybavená časovačom, ktorý po 2 minútach prevádzky automaticky vypne chod kefy. To je čas odporúčaný zubnými lekármi na čistenie zubov vibračnou zubnou kefkou.

### Ukončenie čistenia

- Ak chcete ukončiť chod kefy pred limitom pre automatické vypnutie, stačí stlačiť hlavný spínač a kefka sa vypne.
- Po ukončení používania vyčistite kefku podľa pokynov uvedených v kapitole ČISTENIE A ÚDRŽBA.

### ČISTENIE A ÚDRŽBA



#### Varovanie:

Pred čistením musí byť kefka vždy vypnutá. Na čistenie kefy a jej častí nikdy nepoužívajte čistiace prostriedky s abrazívnym účinkom, riedidlá a pod. Inak môže dôjsť k narušeniu jej povrchovej úpravy. Žiadna časť tejto kefy nie je určená na umývanie v umývačke riadu!

- Z hygienických dôvodov čistite zubnú kefku pravidelne po každom použití.
- Hlavicu kefky dôkladne opláchnite pod vlažnou tečúcou vodou, aby sa z nej odstránili všetky zvyšky pasty a iných nečistôt. Ak používate na čistenie zubov bieliace pasty, odporúčame na hlavicu naniesť kvapku mydla a potom ju dôkladne umyť pod vlažnou tečúcou vodou. Aspoň raz za týždeň hlavicu odoberte z rukoväti a umyte ju pod tečúcou vodou v mieste, kde sa prípevňuje k rukoväti.
- Rukoväť kefky očistite mierne navlhčenou handričkou a potom osušte. Rukoväť takisto môžete krátko opláchnuť pod tečúcou vodou, ale neponárajte ju do vody.
- Čistiť kefky nikdy nesušte nad zdrojom tepla ako sú kachle, elektrický alebo plynový sporák a pod.

#### VÝMENA HLAVICE KEFKY

- Hlavicu kefky meňte pravidelne každé 3 mesiace alebo aj skôr, ak vykazuje známky opotrebenia. Používajte iba originálne náhradné hlavice. Náhradné hlavice sú dostupné u vášho predajcu v internetových alebo kamenných obchodoch.

#### SKLADOVANIE

- Ak nebudete kefku dlhší čas používať, očistenú kefku aj hlavicu uložte na suché, čisté miesto mimo dosahu detí. Uskladnenú kefku a jej časti nevytvárajte extrémnym teplotám, priamemu slnečnému žiareniu, nadmernej vlhkosti a neumiestňujte ich do nadmerne prašného prostredia.
- Ak kefku nebudete dlhodobo používať, vyberte z nej batériu.

#### TECHNICKÉ ÚDAJE

Typ batérie.....1,5 V AAA (1 ks)  
 Čas nabitia.....až 3 mesiace pri bežnej frekvencii čistenia  
 Hlučnosť.....< 65 dB(A)  
 Stupeň krytia pred škodlivým vniknutím vody.....IPX7  
 Rýchlosť vibrovania.....12 000 vibrácií/minúta

Deklarovaná hodnota emisie hluku tohto spotrebiča je nižšia než 65 dB(A), čo predstavuje hladinu A akustického výkonu vzhľadom na referenčný akustický výkon 1 pW.

#### Vysvetlenie technických pojmov

##### Stupeň krytia pred škodlivým vniknutím vody:

IPX7 – Zariadenie je chránené proti škodlivému vniknutiu vody pri ponorení do hĺbky 1 metra počas 30 minút.

Zmeny textu a technických parametrov vyhradené.

#### POKYNY A INFORMÁCIE O ZAOBCHÁDZANÍ S POUŽITÝM OBALOM

Použitý obalový materiál odložte na miesto určené obcou na ukladanie odpadu.

#### LIKVIDÁCIA POUŽITÝCH AKUMULÁTOROV

Pred odovzdaním spotrebiča na určenom zbernom mieste je potrebné zaistiť, aby z neho bol vybrať vstavaný akumulátor. Vybratie akumulátora zaistí autorizované servisné stredisko. Ak už bol výrobok raz rozobratý z dôvodu jeho ekologickej likvidácie, nesmie sa už znovu zostaviť.



Tento symbol znamená, že použitý akumulátor nepatrí do bežného komunálneho odpadu. Pre správnu likvidáciu odovzdajte použité akumulátory na určené zberné miesta. Správnu likvidáciu akumulátora pomôžete predísť negatívnym dopadom na životné prostredie a ľudské zdravie.

#### Likvidácia v ostatných krajinách mimo Európskej únie

Tento symbol je platný v Európskej únii. Ak chcete tento výrobok zlikvidovať, vyžiadajte si potrebné informácie o správnom spôsobe likvidácie od miestnych úradov alebo od svojho predajcu.

#### LIKVIDÁCIA POUŽITÝCH ELEKTRICKÝCH A ELEKTRONICKÝCH ZARIADENÍ



Tento symbol na produktoch alebo v sprievodných dokumentoch znamená, že použité elektrické a elektronické výrobky sa nesmú pridať do bežného komunálneho odpadu. Pre správnu likvidáciu, obnovu a recykláciu odovzdajte tieto výrobky na určené zberné miesta. Alternatívne v niektorých krajinách Európskej únie alebo iných európskych krajinách môžete vrátiť svoje výrobky miestnemu predajcovi pri kúpe ekvivalentného nového produktu. Správnu likvidáciu tohto produktu pomôžete zachovať cenné prírodné zdroje a prispievate k prevencii potenciálnych negatívnych dopadov na životné prostredie a ľudské zdravie, čo by mohli byť dôsledky nesprávnej likvidácie odpadov. Ďalšie podrobnosti si vyžiadajte od miestneho úradu alebo najbližšieho zberného miesta. Pri nesprávnej likvidácii tohto druhu odpadu sa môžu v súlade s národnými predpismi udeliť pokuty.

#### Pre podnikové subjekty v krajinách Európskej únie

Ak chcete likvidovať elektrické a elektronické zariadenia, vyžiadajte si potrebné informácie od svojho predajcu alebo dodávateľa.

#### Likvidácia v ostatných krajinách mimo Európskej únie

Tento symbol je platný v Európskej únii. Ak chcete tento výrobok zlikvidovať, vyžiadajte si potrebné informácie o správnom spôsobe likvidácie od miestnych úradov alebo od svojho predajcu.



Tento výrobok spĺňa všetky základné požiadavky smerníc EÚ, ktoré sa naň vzťahujú.

