

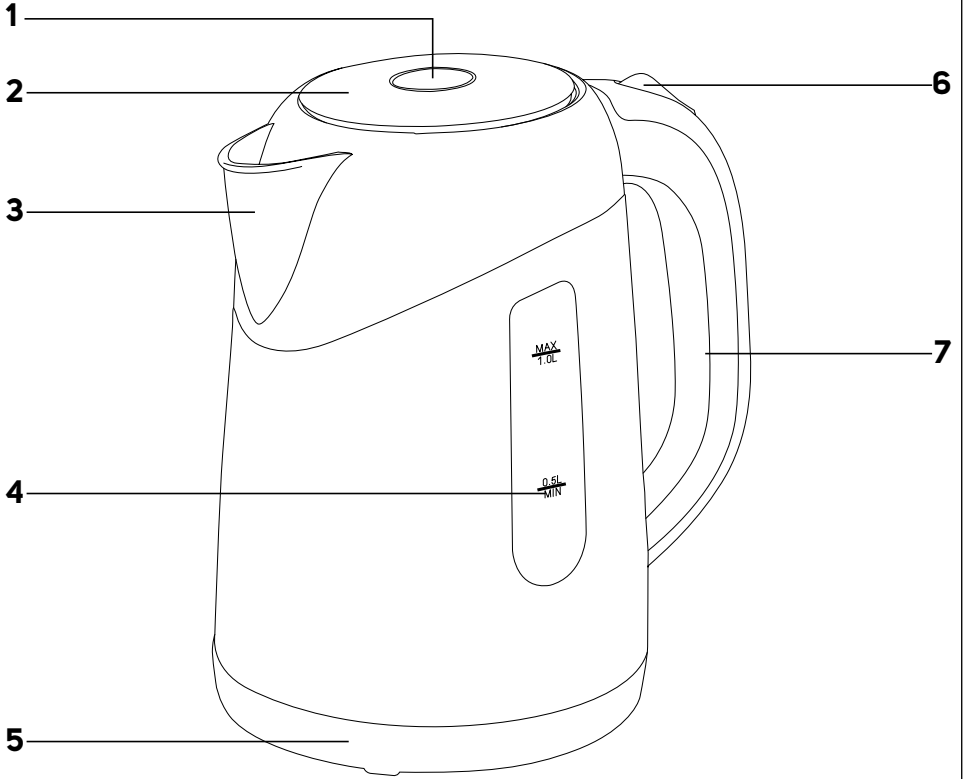


ELEKTRICKÁ KANVICA  
Preklad pôvodného návodu





**A**



## Dôležité bezpečnostné pokyny

### ČÍTAJTE POZORNE A USCHOVAJTE ICH NA BUDÚCE POUŽITIE.

- Tento spotrebič môžu používať deti vo veku 8 rokov a staršie a osoby so zníženými fyzickými, zmyslovými alebo mentálnymi schopnosťami alebo s nedostatkom skúseností a znalostí, ak sú pod dozorom alebo boli poučené o používaní spotrebiča bezpečným spôsobom a rozumejú prípadným nebezpečenstvám.
- Deti sa so spotrebičom nesmú hrať.
- Čistenie a údržbu vykonávanú používateľom nesmú vykonávať deti, pokiaľ nie sú staršie ako 8 rokov a pod dozorom.
- Udržujte spotrebič a jeho prívod mimo dosahu detí mladších ako 8 rokov.
- Ak je prívodný kábel poškodený, jeho výmenu zverte odbornému servisnému stredisku, aby sa zabránilo vzniku nebezpečnej situácie. Spotrebič s poškodeným prívodným káblom je zakázané používať.

- Tento spotrebič je určený na použitie v domácnosti. Spotrebič je takisto určený na osobné nekomerčné použitie v priestoroch, ako sú:
  - kuchynské kúty v obchodoch, kanceláriách a ostatných pracoviskách;
  - v poľnohospodárstve;
  - pre hostí v hoteloch, motelloch a iných obytných oblastiach;
  - v podnikoch zaisťujúcich nocľah s raňajkami.
- Kanvicu ani jej podstavec neumývajte pod tečúcou vodou a neponárajte ju ani jej podstavec do vody alebo inej tekutiny.
- Ak je kanvica preplnená, môže dôjsť k vystreknutiu horúcej vody.



### **VÝSTRAHA:**

Neotvárajte veko, kým sa voda varí.



### **UPOZORNENIE:**

Umiestnite veko tak, aby para smerovala od držadla.

- Používajte kanvicu iba s dodávaným podstavcom. Podstavec nepoužívajte s inými typmi spotrebičov.



## UPOZORNENIE:

Pred odobratím spotrebiča z podstavca sa uistite, že je spotrebič vypnutý.



## VÝSTRAHA:

Zabráňte poliatu nástrčky.

- Vnútrotný priestor kanvice vypláchnite čistou vodou. Dodržujte pokyny na čistenie v kapitole „Čistenie a údržba“.



## VÝSTRAHA:

Pri nesprávnom používaní hrozí riziko možného poranenia.

- Povrch vyhrievacieho článku obsahuje po použití zvyškové teplo. Nedotýkajte sa zahriateho povrchu.

- Pred pripojením kanvice k sieťovej zásuvke sa uistite, či sa zhoduje nominálne napätie s elektrickým napätím zásuvky.
- Kanvicu pripájajte iba k riadne uzemnenej zásuvke.
- Kanvicu neumiestňujte na parapety okien, odkvapkávacia doska drezu alebo na nestabilné povrchy. Vždy ju umiestnite na stabilný, rovný a suchý povrch.
- Kanvicu nekladte na elektrický ani plynový varič alebo do jeho blízkosti, neumiestňujte ju do blízkosti otvoreného ohňa alebo zariadenia, ktoré je zdrojom tepla.
- Kanvicu nikdy nepoužívajte v bezprostrednom okolí vane, sprchy alebo bazéna.
- Kanvicu používajte výhradne na ohrev pitnej vody. Nepoužívajte ju na ohrev iných tekutín alebo potravín.
- Kanvicu nenapĺňajte vodou, ak je umiestnená na podstavci. Pred plnením kanvicu vždy odoberte z podstavca. Pri plnení dbajte na to, aby hladina vody zakrývala aspoň rysku minima a nepresahovala rysku maxima.
- Pred spustením kanvice sa uistite, či je veko riadne uzatvorené.
- Kanvicu nespúšťajte naprázdno. Nesprávne používanie môže nepriaznivo ovplyvniť jej životnosť. Pre prípade náhodného spustenia bez vody je kanvica vybavená bezpečnostným istením, ktoré ju chráni pred poškodením.
- Na zdvihnutie a prenášanie kanvice používajte rukoväť.
- Pri vylievaní vody z kanvice dbajte na zvýšenú opatrnosť, aby ste sa neobarili vriacou vodou alebo parou.
- Do zahriatej kanvice nelejte ľadovo studenú vodu.
- Kanvicu vždy odpojte od sieťovej zásuvky, ak ju nebudete používať, ak ju nechávate bez dozoru, pred premiestnením alebo čistením.
- Kanvicu odopájajte od sieťovej zásuvky ťahom za zástrčku sieťového kábla, nie za sieťový kábel. Inak by mohlo dôjsť k poškodeniu sieťového kábla alebo zásuvky.
- Aby ste sa vyhli nebezpečenstvu úrazu elektrickým prúdom, neopravujte kanvicu sami ani ju nijako neupravujte. Všetky opravy zverte autorizovanému servisnému stredisku. Zásahom do spotrebiča sa vystavujete riziku straty zákonného práva z chybného plnenia, prípadne záruky za akosť.

- Ďakujeme, že ste si kúpili náš výrobok značky Smarton, a veríme, že s ním budete spokojní.
- Pred použitím tohto spotrebiča sa, prosím, oboznámte s návodom na jeho obsluhu, a to aj v prípade, že ste už oboznámení s používaním spotrebičov podobného typu. Spotrebič používajte iba tak, ako je opísané v tomto návode na použitie. Návod uschovajte pre prípad ďalšej potreby.
- Minimálne počas trvania zákonného práva z chybného plnenia, prípadne záruky za akosť, odporúčame uschovávať originálny prepravňový kartón, baliaci materiál, pokladničný doklad a potvrdenie o rozsahu zodpovednosti predávajúceho alebo záručný list. V prípade prepravy odporúčame zabaliť spotrebič opäť do originálnej škatule od výrobcu.



### Poznámka:

Chod kanvice sa môže kedykoľvek prerušiť zdvihnutím prepínača „zapnuté/vypnuté“.

5. Uvarenú vodu nalejte do pripravenej nádoby, hrnčeka či šálky. Dbajte na to, aby pri prenášaní bola kanvica vo zvislej polohe, a to hlavne vtedy, keď je naplnená až k ruske maxima.
6. Ak chcete kanvicu znovu naplniť, pri otváraní veka dbajte na zvýšenú opatrnosť, aby nedošlo k opareniu unikajúcou parou.
7. Po ukončení používania odpojte sieťový kábel od zásuvky. Kanvicu vyprázdňte a nechajte vychladnúť.



### Poznámka:

Uistite sa, že nie je prepínač „zapnuté/vypnuté“ blokovaný a veko je riadne zatvorené. Kanvica sa nevyhne, ak bude prepínač blokovaný alebo bude veko otvorené.

### POPIS SPOTREBIČA

<b>A1</b> Tlačidlo na otvorenie veka	<b>A5</b> Podstavec so stredovým konektorom
<b>A2</b> Veko	<b>A6</b> Prepínač „zapnuté/vypnuté“
<b>A3</b> Výlevka s filtrom vnútri	<b>A7</b> Rukoväť
<b>A4</b> Telo kanvice s vodoznakom	

### PRED PRVÝM POUŽITÍM KANVICE

1. Z kanvice a jej podstavca odoberte všetok obalový materiál.
2. Kanvicu naplňte čistou vodou až k ruske maxima. Vodu prevarte a obsah kanvice vyprázdňte. Tento postup opakujte 2-krát až 3-krát.



### Poznámka:

Na uvarenie vody v kanvici postupujte podľa pokynov uvedených v kapitole Použitie kanvice.

3. Teraz je kanvica pripravená na použitie.

### POUŽITIE KANVICE

1. Nastavte požadovanú dĺžku sieťového kábla a vtačte ho do drážky v podstavci. Podstavec umiestnite na stabilný, rovný a čistý povrch.
2. Kanvicu naplňte požadovaným množstvom vody. Hladina vody musí dosahovať aspoň po rusku minima (0,5 l) a nesmie presahovať rusku maxima (1,0 l). Po naplnení kanvice riadne uzatvorte veko.



### Upozornenie:

Kanvicu nenapĺňajte, keď je umiestnená na podstavci.



### Poznámka:

Nepĺňte kanvicu nad rusku maxima, pretože voda môže vysieknuť z výlevky, zatiaľ čo sa varí. Uistite sa, že je veko riadne zatvorené, než zapojíte vidlicu do sieťovej zásuvky.

3. Kanvicu umiestnite na podstavec. Vidlicu sieťového kábla pripojte k zásuvke a stlačte prepínač zapnuté/vypnuté dole, aby ste uviedli kanvicu do chodu.



### Upozornenie:

Kanvicu nespúšťajte naprázdno. Nesprávne používanie kanvice môže nepriaznivo ovplyvniť jej životnosť. Ak zapnete omylom kanvicu bez vody, termostat po dosiahnutí určitej teploty automaticky preruší elektrický obvod. Prepínač sa automaticky vypne a svetelná kontrolka zhasne. Kanvicu môžete znovu spustiť po niekoľkých minútach, keď dôjde k ochladeniu ohrievacieho dna.

4. Hneď ako sa uvarí voda, dôjde k automatickému vypnutiu kanvice.

### ČISTENIE A ÚDRŽBA

- Pred čistením sa uistite, že je kanvica odpojená od sieťovej zásuvky, a nechajte ju vychladnúť.
- Na čistenie vonkajších častí kanvice používajte suchú handričku alebo handričku navlhčenú v slabom roztoku neutrálneho kuchynského saponátu. Po aplikácii kuchynského saponátu utrite povrch kanvice čistou, vlhkou handričkou a potom ju poutierajte dosucha.
- Na čistenie podstavca používajte iba suchú handričku.
- Nikdy nepoužívajte riedidlá, čistiace prostriedky s abrazívnym účinkom atď.

### Odstraňovanie vápenatých usadení

- Vodný kameň usadený v kanvici môže negatívne ovplyvniť jej životnosť, a preto ho pravidelne odstraňujte v závislosti od frekvencie používania kanvice.
- Pri bežnom používaní (3-krát až 5-krát denne) odporúčame odstraňovať vodný kameň:
  - 1-krát za mesiac v oblastiach s tvrdou a veľmi tvrdou vodou;
  - 1-krát za dva až tri mesiace v oblastiach s mäkkou vodou a stredne tvrdou vodou.

Môžete používať komerčne dostupný odstraňovač vodného kameňa a dodržujte pokyny na obale takého prostriedku. Prípadne môžete použiť biely ocot podľa pokynov nižšie.

1. Naplňte kanvicu 40 ml bieleho octu a doplňte čistou vodou (asi 0,5 l), aby sa úplne pokrylo dno kanvice. Nechajte pôsobiť cez noc.
2. Vylejte obsah z kanvice, potom naplňte čistou vodou, uvarte a vylejte ju. Opakujte tento proces niekoľkokrát, aby ste odstránili prípadný octový zápach. Škrvny vnútri kanvice utrite navlhčenou utierkou.

### TECHNICKÉ ÚDAJE

Menovitý rozsah napätia .....	220 – 240 V~
Menovitý kmitočet .....	50 – 60 Hz
Menovitý príkon .....	1000-1200 W
Kapacita .....	1,0 l

Zmeny textu a technických špecifikácií vyhradené.

## POKYNY A INFORMÁCIE O ZAOBCHÁDZANÍ S POUŽITÝM OBALOM

Použitý obalový materiál odložte na miesto určené obcou na ukladanie odpadu.

### LIKVIDÁCIA POUŽITÝCH ELEKTRICKÝCH A ELEKTRONICKÝCH ZARIADENÍ



Tento symbol na produktoch alebo v sprievodných dokumentoch znamená, že použité elektrické a elektronické výrobky sa nesmú pridať do bežného komunálneho odpadu. Pre správnu likvidáciu, obnovu a recykláciu odovzdajte tieto výrobky na určené zberné miesta. Alternatívne v niektorých krajinách Európskej únie alebo iných európskych krajinách môžete vrátiť svoje výrobky miestnemu predajcovi pri kúpe ekvivalentného

nového produktu. Správnou likvidáciou tohto produktu pomôžete zachovať cenné prírodné zdroje a prispievate k prevencii potenciálnych negatívnych dopadov na životné prostredie a ľudské zdravie, čo by mohli byť dôsledky nesprávnej likvidácie odpadov. Ďalšie podrobnosti si vyžiadajte od miestneho úradu alebo najbližšieho zberného miesta. Pri nesprávnej likvidácii tohto druhu odpadu sa môžu v súlade s národnými predpismi udeliť pokuty.

#### Pre podnikové subjekty v krajinách Európskej únie

Ak chcete likvidovať elektrické a elektronické zariadenia, vyžiadajte si potrebné informácie od svojho predajcu alebo dodávateľa.

#### Likvidácia v ostatných krajinách mimo Európskej únie

Tento symbol je platný v Európskej únii. Ak chcete tento výrobok zlikvidovať, vyžiadajte si potrebné informácie o správnom spôsobe likvidácie od miestnych úradov alebo od svojho predajcu.



Tento výrobok spĺňa všetky základné požiadavky smerníc EÚ, ktoré sa naň vzťahujú.



