



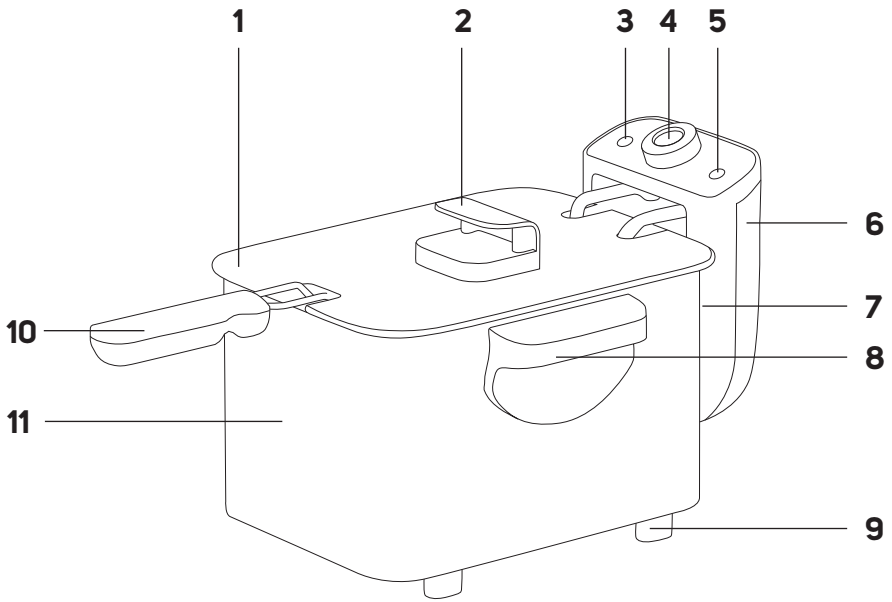
FRITÉZA

Návod k použití v originálním jazyce





A



Důležité bezpečnostní pokyny

ČTĚTE POZORNĚ A USCHOVEJTE JE PRO BUDOUCÍ POUŽITÍ.

- Tento spotřebič nesmějí používat děti ve věku od 0 do 8 let.
- Tento spotřebič mohou používat děti ve věku 8 let a starší, pokud jsou trvale pod dozorem.
- Tento spotřebič mohou používat osoby se sníženými fyzickými, smyslovými nebo mentálními schopnostmi nebo s nedostatkem zkušeností a znalostí, pokud jsou pod dozorem nebo byly poučeny o používání spotřebiče bezpečným způsobem a rozumí případným nebezpečím.
- Udržujte spotřebič a jeho přívod mimo dosah dětí mladších 8 let.
- Čištění a údržbu prováděnou uživatelem nesmějí provádět děti.
- Děti si se spotřebičem nesmějí hrát.
- Varné spotřebiče by měly být umístěny ve stabilní poloze s držadly (jsou-li nějaká) umístěnými tak, aby se vyloučilo rozlití horkých kapalin.
- Pokud je přívodní kabel poškozen, jeho výměnu svěřte odbornému servisnímu středisku, aby se zabránilo vzniku nebezpečné situace. Spotřebič s poškozeným přívodním kabelem je zakázáno používat.

- Neponořujte spotřebič, přívodní kabel ani zástrčku do vody při čištění.
- Povrchy, které jsou ve styku s potravinami nebo olejem, vyčistěte podle pokynů uvedených v kapitole „Čištění a údržba“.
- Tento spotřebič není určen pro činnost pomocí vnějšího časového spínače nebo odděleného systému dálkového ovládání.
- Tento spotřebič je určen pouze pro použití v domácnosti. Spotřebič je rovněž určen pro osobní nekomerční použití v prostorách, jako jsou:
 - kuchyňské kouty pro personál v obchodech, kancelářích a ostatních pracovištích;
 - zemědělské farmy;
 - hotelové nebo motelové pokoje a jiné obytné prostory;
 - podniky zajišťující nocleh se snídaní.



Horký povrch. Teplota přístupných povrchů může být vyšší, je-li spotřebič v provozu.

- Před připojením spotřebiče k síťové zásuvce se ujistěte, že se shoduje napětí uvedené na jeho typovém štítku s napětím ve vaší zásuvce.
- Spotřebič připojte pouze k řádně uzemněné zásuvce. Nepoužívejte prodlužovací kabel.
- Přívodní kabel spotřebiče nepřipojte a neodpojte od síťové zásuvky mokřima rukama.
- Dbejte na to, aby se vidlice přívodního kabelu nedostala do kontaktu s vodou nebo vlhkostí.
- Neodpojte spotřebič od síťové zásuvky tahem za přívodní kabel. Mohlo by dojít k poškození přívodního kabelu nebo síťové zásuvky. Kabel odpojte od zásuvky tahem za zástrčku přívodního kabelu.
- Na přívodní kabel nepokládejte těžké předměty. Dbejte na to, aby přívodní kabel nevisel přes okraj stolu nebo aby se nedotýkal horkého povrchu nebo ostrých předmětů.
- Abyste se vyvarovali nebezpečí úrazu elektrickým proudem, neopravujte spotřebič sami ani ho nijak neopravujte. Veškeré opravy a seřízení tohoto spotřebiče svěřte autorizovanému servisnímu středisku. Zásahem do spotřebiče během platnosti záruky se vystavujete riziku ztráty záručních plnění.
- Abyste zabránili nebezpečí úrazu elektrickým proudem, nikdy neponořujte plášť spotřebiče, přívodní kabel ani síťovou zástrčku do vody nebo jiné tekutiny.
- Spotřebič vždy vypněte a odpojte od síťové zásuvky po ukončení používání.
- Spotřebič je určen k fritování potravin v oleji. Nepoužívejte jej k jinému účelu, než ke kterému je určen. Nepoužívejte jej v průmyslovém prostředí ani venku.
- Spotřebič používejte pouze s originálními příslušenstvími, které je s ním dodáváno.
- Nepoužívejte spotřebič k vytápění místnosti!
- Spotřebič vypněte a odpojte od síťové zásuvky vždy, když jej nepoužíváte, když jej necháváte bez dozoru, před čištěním, údržbou nebo přemístěním. Nikdy nepřemísťujte spotřebič během provozu.
- Spotřebič nepoužívejte, pokud nefunguje správně, pokud upadl na zem, pokud byl ponořen do vody nebo je jakkoli poškozen. Předejte jej autorizovanému servisnímu středisku ke kontrole nebo opravě.

- Nezapínejte spotřebič naprázdno.
- Vnitřní prostor spotřebiče není určen ke skladování. Nevkládejte dovnitř žádné předměty kromě fritovacího koše.
- Spotřebič neupravujte ani nepřestavujte pro jiný účel. Hrozí jeho nevratné poškození a riziko vážného úrazu.
- Spotřebič používejte pouze na rovném, suchém, čistém, stabilním a tepelně odolném povrchu.
- Spotřebič nepoužívejte v blízkosti hořlavých materiálů, jako jsou záclony, utěrky na nádobí apod.
- Spotřebič nepokládejte na okraj stolu, na odkapávací desku dřezu, na nestabilní, nakloněné nebo nerovné povrchy, na elektrický nebo plynový vařič a jiné zdroje tepla nebo do jejich blízkosti.
- Při provozu musí být ponechán po všech stranách spotřebiče volný prostor alespoň 15 cm pro zajištění dostatečné cirkulace vzduchu. Na spotřebič neodkládejte žádné předměty a nezakrývejte ventilační otvory.
- Nepokládejte spotřebič do blízkosti předmětů a povrchů citlivých na teplo a páru.
- Před vložením potravin do rozpáleného oleje se ujistěte, že jsou suché, zvláště ze zmrazených potravin odstraňte led a námrazu. Zabráňte tím vystříknutí oleje.
- Používejte pouze olej, který je vhodný pro použití v olejové fritéze.
- Při plnění vždy dodržujte rysky minimální a maximální náplně.
- Pravidelně fritovací olej měňte. Usazené zbytky ve fritovacím oleji se mohou vznítit. V případě požáru odpojte zástrčku od síťové zásuvky a oheň zaduste dekou. NIKDY NEPOUŽÍVEJTE K HAŠENÍ VODU!
- Před každým zapnutím zkontrolujte množství fritovacího oleje a v případě potřeby jej doplňte.
- Během provozu spotřebiče musí být víko správně přiklopeno. Na víko neodkládejte žádné předměty.
- Při fritování se nedotýkejte míst, kde vystupuje horká pára, hrozí nebezpečí popálení a opaření.
- Při odklápění víka buďte opatrní a odklápejte jej směrem od vás.
- Během provozu nevklaďte ruce do vnitřního prostoru spotřebiče.
- Vyvarujte se kontaktu s horkou párou, která se uvolňuje z ventilačních otvorů během provozu spotřebiče.
- K vyjmutí a přenášení zahřátého fritovacího koše používejte rukojeť.
- Zahřátý fritovací koš neodkládejte na povrchy, které jsou citlivé na teplo.
- Před čištěním nechejte spotřebič vždy zcela vychladnout.
- Spotřebič čistěte pravidelně po každém použití dle instrukcí uvedených v kapitole „Čištění a údržba“.
- Žádná část spotřebiče není určena pro mytí v myčce.

CZ Fritéza

Návod k použití

- Děkujeme, že jste si zakoupili náš výrobek značky Smarton, a věříme, že s ním budete spokojeni.
- Před použitím tohoto spotřebiče se prosím seznámte s návodem k jeho obsluze, a to i v případě, že jste již obeznámeni s používáním spotřebičů podobného typu. Spotřebič používejte pouze tak, jak je popsáno v tomto návodu k použití. Návod uschovejte pro případ další potřeby.
- Minimálně po dobu trvání zákonného práva z vadného plnění, případně záruky za jakost doporučujeme uschovat originální přepravní karton, balicí materiál, pokladní doklad a potvrzení o rozsahu odpovědnosti prodávajícího nebo záruční list. V případě přepravy doporučujeme zabalit spotřebič opět do originální krabice od výrobce.

POPIS SPOTŘEBIČE

A1 Víko	A7 Tlačítko reset
A2 Rukojeť víka	A8 Rukojeť fritézy (umístěny po obou stranách)
A3 Červená kontrolka provozu	A9 Protiskluzové nohy
A4 Termostat	A10 Fritovací koš s madlem
A5 Zelená kontrolka připravenosti	A11 Tělo fritézy
A6 Topná jednotka s topným tělesem	

Bez vyobrazení: vnitřní fritovací nádoba.

PŘED PRVNÍM POUŽITÍM

- Před prvním použitím vyjměte spotřebič z jeho příslušenství z obalového materiálu a odstraňte z něj veškeré propagační štítky či etikety.
- Vnější povrch fritézy, topnou jednotku a víko otřete měkkou houbičkou zlehka navlhčenou v teplé vodě. Otřete čistou utěrkou dosucha.
- Vyjměte fritovací nádobu a fritovací koš a omyjte je v teplé vodě s trochou kuchyňského saponátu. Opláchněte a otřete dosucha.

PŘÍPRAVA FRITÉZY PŘED POUŽITÍM

1. Vložte vnitřní fritovací nádobu do těla fritézy.
2. Nalijte do fritovací nádoby olej vhodný pro fritování až po rysku MAX.



Poznámka:

Používejte pouze oleje nebo tuky, které jsou výslovně označeny jako „nepěňivé“ a jsou vhodné pro fritování. Tuto informaci naleznete na obalu nebo na etiketě.



Varování:

Při plnění vždy dodržujte rysky minimální a maximální hladiny oleje. Do fritovací nádoby nikdy nelijte žádnou tekutinu, například vodu. Nikdy vzájemně nemíchejte různé druhy tuků nebo olejů. Mohly by z fritézy přetékat.

1. Horní okraj fritézy otřete suchou papírovou utěrkou. Otřete i části, které se během plnění znečistily.
2. Topnou jednotku vložte do fritovací nádoby tak, aby topné těleso bylo zcela ponořené v oleji a topná jednotka dosedla na okraj fritovací nádoby.

Nyní je fritéza připravena k použití.

POUŽITÍ FRITÉZY

1. Položte fritézu na rovný, pevný a suchý povrch v dostatečné vzdálenosti od síťové zásuvky.
2. Vyjměte fritovací koš z fritézy.
3. Zapojte zástrčku přívodního kabelu do síťové zásuvky a červená kontrolka provozu se rozsvítí.
4. Termostatem nastavte požadovanou teplotu a topné těleso začne ohřívat olej.
5. Když se světelná kontrolka připravenosti rozsvítí zeleně, je olej dostatečně přehřátý.
6. Opatrně odstraňte víko a vložte fritovací koš s potravinami do fritézy. Nasadte víko.
7. Během přípravy pravidelně kontrolujte stav připravovaných potravin. Některé potraviny bude třeba během přípravy promíchat. Opatrně odstraňte víko, vytáhněte fritovací koš a potraviny promíchejte. Poté vložte fritovací koš zpět a nasadte víko.



Varování:

Nikdy nepoužívejte fritézu bez nasazeného víka.

8. Když jsou potraviny dostatečně propečené, opatrně odstraňte víko a vytáhněte fritovací koš z fritézy. Opatrně jím zatřeste, abyste odstranili zbytky oleje, a vyjměte potraviny. Pokračujte stejným způsobem s dalšími potravinami.
9. Po ukončení používání otočte termostatem na „0“ a odpojte zástrčku přívodního kabelu od síťové zásuvky.
10. Před čištěním, údržbou nebo jinou manipulací nechte fritézu vychladnout.



Varování:

Během používání se fritéza zahřívá a může dosahovat vysokých teplot. Zůstává horká i po ukončení používání. Při nesprávné manipulaci hrozí riziko vážného popálení. Dbejte zvýšené opatrnosti při manipulaci. Doporučujeme používat kuchyňské chňapky. Vždy používejte dostupné tepelně izolované rukojeti.



Varování:

Fritéza obsahuje rozpálený olej. Za žádných okolností nemanipulujte s fritézou, když je zapojená v zásuvce a v provozu ani když je ještě horká. Hrozí riziko vážného popálení s trvalými následky při nesprávné manipulaci s rozpáleným olejem.



Poznámka:

Fritovací koš odkládejte na teplovzdornou podložku.

Tepelná ochrana

- Fritéza je vybavena pojistkou tepelné ochrany. Ta chrání fritézu před poškozením z důvodu přehřátí.
- Když teplota překročí horní hranici omezovače teploty, aktivuje se pojistka, která odpojí obvod, a fritéza přestane ohřívat olej.
- V tomto okamžiku je třeba provést ruční reset. Pomocí tenkého předmětu stiskněte tlačítko reset, které se nachází na vnitřní straně topné jednotky.

**Varování:**

Když i po provedení manuálního resetu nedojde k obnově provozu, obraťte se na autorizovaný servis.

Vnější povrch

K čištění vnějšího povrchu použijte suchou nebo mírně navhčenou textilii. Poté vše řádně otřete dosucha.

**Varování:**

K čištění nikdy nepoužívejte drátěnky, čisticí prostředky s abrazivním účinkem, benzín apod.

TIPY A RADY

- Přípravte současně potraviny o stejné velikosti. Menší kusy potravin obvykle vyžadují o něco kratší dobu přípravy než větší kusy.
- Upravte dobu přípravy v závislosti na množství připravovaných potravin. Větší množství vyžaduje delší dobu přípravy než menší množství.
- Promíchejte potraviny během přípravy (zvláště menší kusy). Tím docílíte optimálního výtědku a rovnoměrného propečení.
- Přidejte trochu oleje k hranolkům z čerstvých brambor a smažte, až budou křupavé.
- Optimální množství pro přípravu křupavých hranolků je 0,5 kg.

ČIŠTĚNÍ A ÚDRŽBA

Před čištěním musí být fritéza vypnutá, odpojená od síťové zásuvky a fritovací olej musí být zcela vychladlý.

**Varování:**

Abyste zabránili nebezpečí úrazu elektrickým proudem, neponořujte spotřebič, napájecí kabel ani síťovou zástrčku do vody nebo jiné tekutiny.

Fritovací koš a víko

- Fritovací koš a víko myjte po každém použití. Omyjte je v teplé vodě s trochou malého množství neutrálního kuchyňského saponátu. Používejte měkkou houbičku. Opláchněte a otřete dosucha.
- Fritovací koš a víko je možné mýt v myčce.

Fritovací olej

- Pokud fritézu nepoužíváte pravidelně, doporučujeme přelit vychladlou fritovací naplnit do uzavíratelných lahví nebo jiných fritovacích nádob a uchovat v ledničce nebo na jiném chladném místě. Naplň nalévejte do lahvi přes jemné síto, abyste z něj odstranili částečky potravin.
- Fritovací olej není potřeba měnit po každém použití. Pokud fritujete převážně zeleninu/brambory a naplň filtrujete, je možné jej použít 8 až 10krát. Nepoužívejte stejný olej déle než 6 měsíců.

Fritovací olej vyměňte, když:

- má hnědou barvu nebo od začátku nepříjemně páchne či kouří se z něj;
- je v něm příliš mnoho vody. Vysokou koncentrací vody v oleji či tuku poznáte podle velkých bublin a kapiček vody, vodní páry nebo rychlého stoupání oleje či tuku. Je-li koncentrace vody ve fritěze příliš velká, může dojít k tomu, že tuk nebo olej s výbuchem vyletí, což může být velmi nebezpečné pro osoby, které fritézu používají, i pro ty, které jsou v její blízkosti.

Při výměně fritovacího oleje postupujte následovně:

1. Opatrně vyjměte fritovací nádobu a vychladlý olej opatrně nalijte do dostatečně velké nádoby. Kapacita vnitřní fritovací nádoby jsou 3 l.
2. Prázdnou fritovací nádobu vyčistěte papírovou utěrkou a omyjte ji v teplé vodě s trochou malého množství neutrálního kuchyňského saponátu. Používejte měkkou houbičku. Opláchněte a otřete dosucha.
3. Nyní do nádoby nalijte nový fritovací olej.

Použitý fritovací olej nikdy nevykládejte do běžného domovního odpadu. Informujte se o likvidaci stolních olejů a tuků na obecním nebo městském úřadě.

Uložení

- Pokud nebudete spotřebič delší dobu používat, odpojte zástrčku od síťové zásuvky, nechte spotřebič vychladnout a vyčistěte jej podle výše uvedených pokynů.
- Před uložením se ujistěte, že jsou spotřebič i všechno příslušenství řádně čisté a suché.
- Uložte spotřebič na suché, čisté a dobře větrané místo, kde nebude vystaven extrémním teplotám a kde bude mimo dosah dětí nebo zvířat.

ŘEŠENÍ POTÍŽÍ

Problém	Příčina	Řešení
Fritéza nefunguje.	Zástrčka není zapojena v zásuvce.	Zapojte zástrčku do síťové zásuvky.
	Termostat je nastaven v poloze „0“.	Otočte termostatem a nastavte teplotu.
	Aktivovala se tepelná pojistka.	Stiskněte tlačítko RESET.
Olej z fritězy přetéká.	Došlo k závadě na elektrickém obvodu.	Obratete se na autorizované servisní středisko.
	Při plnění jste překročili ryšku MAX.	Vypněte fritézu a nechte ji vychladnout. Odlijte nadměrné množství oleje.
	Ve fritovacím koši je příliš mnoho potravin.	Zpracovávejte potraviny v menších dávkách.
Z fritězy je cítit nepříjemný zápach/kouř.	Potraviny v koši obsahovaly příliš mnoho vody/ledu.	Než vložíte potraviny do fritězy, důkladně je osušte. Ze zamrazených potravin odstraňte kusy ledu a námrazy.
	Olej je starý a jeho kvalita je nízká.	Vyměňte fritovací olej.
	Použili jste nesprávný olej nebo několik olejů současně.	Používejte pouze oleje vhodné pro použití ve fritěze.
Potraviny nejsou dostatečně propečené.	Olej je starý a jeho kvalita je nízká.	Vyměňte fritovací olej.
	Použili jste nesprávný olej nebo několik olejů současně.	Používejte pouze oleje vhodné pro použití ve fritěze.
	Nastavili jste nízkou teplotu.	Zvyšte teplotu.
	Ve fritovacím koši je příliš mnoho potravin.	Zpracovávejte potraviny v menších dávkách.
	Čerstvě usmažené hranolky jsou vlhké.	Postupujte podle pokynů výrobce hranolků při jejich smažení.

Pokud problém přetrvává nebo není uveden v tabulce níže, přestaňte spotřebič používat a obraťte se na autorizovaný servis.

TECHNICKÉ ÚDAJE

Jmenovitý rozsah napětí.....	220–240 V~
Jmenovitý kmitočet.....	50/60 Hz
Jmenovitý příkon.....	2200 W
Objem fritovací nádoby.....	3,0 l
Kapacita fritovacího koše.....	1 kg

Změny textu a technických specifikací vyhrazeny.

POKYNY A INFORMACE O NAKLÁDÁNÍ S POUŽITÝM OBALEM

Použitý obalový materiál odložte na místo určené obcí k ukládání odpadu.

LIKVIDACE POUŽITÝCH ELEKTRICKÝCH A ELEKTRONICKÝCH ZAŘÍZENÍ



Tento symbol na produktech anebo v průvodních dokumentech znamená, že použité elektrické a elektronické výrobky nesmí být přidány do běžného komunálního odpadu. Ke správné likvidaci, obnově a recyklaci předejte tyto výrobky na určená sběrná místa.

Alternativně v některých zemích Evropské unie nebo jiných evropských zemích můžete vrátit své výrobky místnímu prodejci při koupi ekvivalentního nového produktu. Správnou likvidací tohoto produktu pomůžete zachovat cenné přírodní zdroje a napomáháte prevenci potenciálních negativních dopadů na životní prostředí a lidské zdraví, což by mohly být důsledky nesprávné likvidace odpadů. Další podrobnosti si vyžádejte od místního úřadu nebo nejbližšího sběrného místa. Při nesprávné likvidaci tohoto druhu odpadu mohou být v souladu s národními předpisy uděleny pokuty.

Pro podnikové subjekty v zemích Evropské unie

Chcete-li likvidovat elektrická a elektronická zařízení, vyžádejte si potřebné informace od svého prodejce nebo dodavatele.

Likvidace v ostatních zemích mimo Evropskou unii

Tento symbol je platný v Evropské unii. Chcete-li tento výrobek zlikvidovat, vyžádejte si potřebné informace o správném způsobu likvidace od místních úřadů nebo od svého prodejce.



Tento výrobek splňuje veškeré základní požadavky směrnic EU, které se na něj vztahují.