



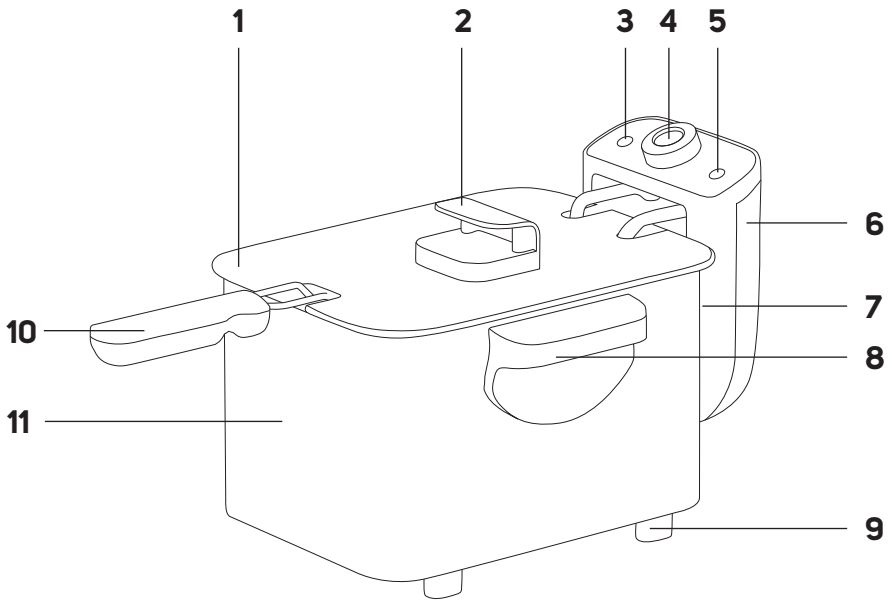
FRITÉZA

Preklad pôvodného návodu





**A**



## Dôležité bezpečnostné pokyny

### ČÍTAJTE POZORNE A USCHOVAJTE ICH NA BUDÚCE POUŽITIE.

- Tento spotrebič nesmú používať deti vo veku od 0 do 8 rokov.
- Tento spotrebič môžu používať deti vo veku 8 rokov a staršie, ak sú trvalo pod dozorom.
- Tento spotrebič môžu používať osoby so zníženými fyzickými, zmyslovými alebo mentálnymi schopnosťami alebo s nedostatkom skúseností a znalostí, ak sú pod dozorom alebo boli poučené o používaní spotrebiča bezpečným spôsobom a rozumejú prípadným nebezpečenstvám.
- Udržiavajte spotrebič a jeho prívod mimo dosahu detí mladších ako 8 rokov.
- Čistenie a údržbu vykonávanú používateľom nesmú vykonávať deti.
- Deti sa so spotrebičom nesmú hrať.
- Varné spotrebiče by mali byť umiestnené v stabilnej polohe s držadlami (ak sú nejaké) umiestnenými tak, aby sa vylúčilo rozliatie horúcich kvapalín.
- Ak je prívodný kábel poškodený, jeho výmenu zverte odbornému servisnému stredisku, aby sa zabránilo vzniku nebezpečnej situácie. Je zakázané používať spotrebič s poškodeným prívodným káblom.

- Neponárajte spotrebič, prívodný kábel ani zástrčku do vody pri čistení.
- Povrchy, ktoré sú v styku s potravinami alebo olejom, vyčistite podľa pokynov uvedených v kapitole „Čistenie a údržba“.
- Tento spotrebič nie je určený na činnosť pomocou vonkajšieho časového spínača alebo oddeleného systému diaľkového ovládania.
- Tento spotrebič je určený iba na použitie v domácnosti. Spotrebič je tiež určený na osobné nekomerčné použitie v priestoroch, ako sú:
  - kuchynské kúty pre personál v obchodoch, kanceláriách a ostatných pracoviskách;
  - poľnohospodárske farmy;
  - hotelové alebo motelové izby a iné obytné priestory;
  - podniky zaisťujúce nocľah s raňajkami.



Horúci povrch. Teplota prístupných povrchov môže byť vyššia, ak je spotrebič v prevádzke.

- Pred pripojením spotrebiča k sieťovej zásuvke sa uistite, že sa zhoduje napätie uvedené na jeho typovom štítku s napätím vo vašej zásuvke.
- Spotrebič pripájajte iba k riadne uzemnenej zásuvke. Nepoužívajte predĺžovací kábel.
- Prívodný kábel spotrebiča neprípájajte a neodpájajte od sieťovej zásuvky mokrymi rukami.
- Dbajte na to, aby sa vidlica prívodného kábla nedostala do kontaktu s vodou alebo vlhkosťou.
- Neodpájajte spotrebič od sieťovej zásuvky ľahom za prívodný kábel. Mohlo by dôjsť k poškodeniu prívodného kábla alebo sieťovej zásuvky. Kábel odpájajte od zásuvky ľahom za zástrčku prívodného kábla.
- Na prívodný kábel nekladte ťažké predmety. Dbajte na to, aby prívodný kábel nevisel cez okraj stola alebo aby sa nedotýkal horúceho povrchu alebo ostrých predmetov.
- Aby ste sa vyvarovali nebezpečenstva úrazu elektrickým prúdom, neopravujte spotrebič sami ani ho nijako neopravujte. Všetky opravy a nastavenia tohto spotrebiča zverte autorizovanému servisnému stredisku. Zásahom do spotrebiča počas platnosti záruky sa vystavujete riziku straty záručných plnení.
- Aby ste zabránili nebezpečenstvu úrazu elektrickým prúdom, nikdy neponárajte plášť spotrebiča, prívodný kábel ani sieťovú zástrčku do vody alebo inej tekutiny.
- Spotrebič vždy vypnite a odpojte od sieťovej zásuvky po ukončení používania.
- Spotrebič je určený na fritovanie potravín v oleji. Nepoužívajte ho na iný účel, než na ktorý je určený. Nepoužívajte ho v priemyselnom prostredí ani vonku.
- Spotrebič používajte iba s originálnym príslušenstvom, ktoré sa s ním dodáva.
- Nepoužívajte spotrebič na vyhrievanie miestnosti!
- Spotrebič vypnite a odpojte od sieťovej zásuvky vždy, keď ho nepoužívate, keď ho nechávate bez dozoru, pred čistením, údržbou alebo premiestnením. Nikdy nepremiestňujte spotrebič počas prevádzky.
- Spotrebič nepoužívajte, ak nefunguje správne, ak spadol na zem, ak bol ponorený do vody alebo je akokoľvek poškodený. Odovzdajte ho autorizovanému servisnému stredisku na kontrolu alebo opravu.

- Nezapínajte spotrebič naprázdno.
- Vnútorný priestor spotrebiča nie je určený na skladovanie. Nevkladajte dovnútra žiadne predmety okrem fritovacieho koša.
- Spotrebič neupravujte ani neprestavujte na iný účel. Hrozí jeho nevratné poškodenie a riziko vážneho úrazu.
- Spotrebič používajte iba na rovnom, suchom, čistom, stabilnom a tepelne odolnom povrchu.
- Spotrebič nepoužívajte v blízkosti horľavých materiálov, ako sú záclony, utierky na riad a pod.
- Spotrebič nekladte na okraj stola, na odkvapkávaciu dosku drezu, na nestabilné, naklonené alebo nerovné povrchy, na elektrický alebo plynový varič a iné zdroje tepla alebo do ich blízkosti.
- Pri prevádzke sa musí ponechať po všetkých stranách spotrebiča voľný priestor aspoň 15 cm na zaistenie dostatočnej cirkulácie vzduchu. Na spotrebič neodkladajte žiadne predmety a nezakrývajte ventilačné otvory.
- Nekladte spotrebič do blízkosti predmetov a povrchov citlivých na teplo a paru.
- Pred vložением potravín do rozpáleného oleja sa uistite, že sú suché, obzvlášť zo zmrazených potravín odstráňte ľad a námrazu. Zabráňte tým vstreknutiu oleja.
- Používajte iba olej, ktorý je vhodný na použitie v olejovej fritéze.
- Pri plnení vždy dodržujte rysky minimálnej a maximálnej náplne.
- Pravidelne fritovací olej meňte. Usadené zvyšky vo fritovacom oleji sa môžu vznietiť. V prípade požiaru odpojte zástrčku od sieťovej zásuvky a oheň zaduste dekou. **NIKDY NEPOUŽÍVAJTE NA HASENIE VODU!**
- Pred každým zapnutím skontrolujte množstvo fritovacieho oleja a v prípade potreby ho doplňte.
- Počas prevádzky spotrebiča musí byť veko správne prisklopené. Na veko neodkladajte žiadne predmety.
- Pri fritovaní sa nedotýkajte miest, kde vystupuje horúca para, hrozí nebezpečenstvo popálenia a oparenia.
- Pri odklapaní veka buďte opatrní a odklápajte ho smerom od vás.
- Počas prevádzky nekladajte ruky do vnútorného priestoru spotrebiča.
- Vyvarujte sa kontaktu s horúcou parou, ktorá sa uvoľňuje z ventilačných otvorov počas prevádzky spotrebiča.
- Na vybratie a prenášanie zahriateho fritovacieho koša používajte rukoväť.
- Zahriaty fritovací kôš neodkladajte na povrchy, ktoré sú citlivé na teplo.
- Pred čistením nechajte spotrebič vždy úplne vychladnúť.
- Spotrebič čistite pravidelne po každom použití podľa inštrukcií uvedených v kapitole „Čistenie a údržba“.
- Žiadna časť spotrebiča nie je určená na umývanie v umývačke.

# SK Fritéza

## Návod na použitie

- Ďakujeme, že ste si kúpili náš výrobok značky Smarton, a veríme, že s ním budete spokojní.
- Pred použitím tohto spotrebiča sa, prosím, oboznámte s návodom na jeho obsluhu, a to aj v prípade, že ste už oboznámení s používaním spotrebičov podobného typu. Spotrebič používajte iba tak, ako je opísané v tomto návode na použitie. Návod uschovajte pre prípad ďalšej potreby.
- Minimálne počas trvania zákonného práva z chybného plnenia, prípadne záruky za akosť, odporúčame uschovať originálny prepravný kartón, baliaci materiál, pokladničný doklad a potvrdenie o rozsahu zodpovednosti predávajúceho alebo záručný list. V prípade prepravy odporúčame zabaliť spotrebič opäť do originálnej škatule od výrobcu.

### POPIS SPOTREBIČA

<b>A1</b> Veko	<b>A7</b> Tlačidlo reset
<b>A2</b> Rukoväť veka	<b>A8</b> Rukoväť fritézy (umiestnené po oboch stranách)
<b>A3</b> Červená kontrolka prevádzky	<b>A9</b> Protišmykové nohy
<b>A4</b> Termostat	<b>A10</b> Fritovací kôš s drážadlom
<b>A5</b> Zelená kontrolka pripravenosti	<b>A11</b> Telo fritézy
<b>A6</b> Ohrievacia jednotka s ohrievacím telesom	

Bez vyobrazenia: vnútorná fritovacia nádoba.

### PRED PRVÝM POUŽITÍM

- Pred prvým použitím vyberte spotrebič a jeho príslušenstvo z obalového materiálu a odstráňte z neho všetky propagačné štítky či etikety.
- Vonkajší povrch fritézy, ohrievaciu jednotku a veko utrite mäkkou hubkou mierne navhčenou v teplej vode. Utrite čistou utierkou dosucha.
- Vyberte fritovaciu nádobu a fritovací kôš a umyte ich v teplej vode s trochou kuchynského saponátu. Opláchnite a utrite dosucha.

### PRÍPRAVA FRITÉZY PRED POUŽITÍM

1. Vložte vnútornú fritovaciu nádobu do tela fritézy.
2. Nalejte do fritovacej nádoby olej vhodný na fritovanie až po rysku MAX.



#### Poznámka:

Používajte iba oleje alebo tuky, ktoré sú výslovne označené ako „nepenivé“ a sú vhodné na fritovanie. Túto informáciu nájdete na obale alebo na etikete.



#### Varovanie:

Pri plnení vždy dodržujte rysky minimálnej a maximálnej hladiny oleja. Do fritovacej nádoby nikdy nelejte žiadnu tekutinu, napríklad vodu. Nikdy vzájomne nemiešajte rôzne druhy tukov alebo olejov. Mohli by z fritézy pretekať.

1. Horný okraj fritézy utrite suchou papierovou utierkou. Utrite aj časti, ktoré sa počas plnenia znečistili.
2. Ohrievaciu jednotku vložte do fritovacej nádoby tak, aby ohrievacie teleso bolo úplne ponorené v oleji a ohrievacia jednotka dosadla na okraj fritovacej nádoby.

Teraz je fritéza pripravená na použitie.

### POUŽITIE FRITÉZY

1. Položte fritézu na rovný, pevný a suchý povrch v dostatočnej vzdialenosti od sieťovej zásuvky.
2. Vyberte fritovací kôš z fritézy.
3. Zapojte zástrčku prívodného kábla do sieťovej zásuvky a červená kontrolka prevádzky sa rozsvieti.
4. Termostatom nastavte požadovanú teplotu a ohrievacie teleso začne ohrievať olej.
5. Keď sa svetelná kontrolka pripravenosti rozsvieti na zeleno, je olej dostatočne predhriaty.
6. Opatrne odstráňte veko a vložte fritovací kôš s potravinami do fritézy. Nasadte veko.
7. Počas prípravy pravidelne kontrolujte stav pripravovaných potravín. Niektoré potraviny bude potrebné počas prípravy premiešať. Opatrne odstráňte veko, vytiahnite fritovací kôš a potraviny premiešajte. Potom vložte fritovací kôš späť a nasadte veko.



#### Varovanie:

Nikdy nepoužívajte fritézu bez nasadeného veka.

8. Keď sú potraviny dostatočne prepečené, opatrne odstráňte veko a vytiahnite fritovací kôš z fritézy. Opatrne ním zatrasťe, aby ste odstránili zvyšky oleja, a vyberte potraviny. Pokračujte rovnakým spôsobom s ďalšími potravinami.
9. Po ukončení používania otočte termostatom na „0“ a odpojte zástrčku prívodného kábla od sieťovej zásuvky.
10. Pred čistením, údržbou alebo inou manipuláciou nechajte fritézu vychladnúť.



#### Varovanie:

Počas používania sa fritéza zahrieva a môže dosahovať vysoké teploty. Zostáva horúca aj po ukončení používania. Pri nesprávnej manipulácii hrozí riziko vážneho popálenia. Dbajte na zvýšenú opatrnosť pri manipulácii. Odporúčame používať kuchynské lapky. Vždy používajte dostupné tepelne izolované rukaväť.

#### Varovanie:

Fritéza obsahuje rozpálený olej. Za žiadnych okolností nemanipulujte s fritézou, keď je zapojená v zásuvke a v prevádzke ani keď je ešte horúca. Hrozí riziko vážneho popálenia s trvalými následkami pri nesprávnej manipulácii s rozpáleným olejom.



#### Poznámka:

Fritovací kôš odkladajte na teplovzdornú podložku.

### Tepelná ochrana

- Fritéza je vybavená poistkou tepelnej ochrany. Tá chráni fritézu pred poškodením z dôvodu prehriatia.
- Keď teplota prekročí hornú hranicu obmedzovača teploty, aktivuje sa poistka, ktorá odpojí obvod, a fritéza prestane ohrievať olej.
- V tomto okamihu je potrebné vykonať ručný reset. Pomocou tenkého predmetu stlačte tlačidlo reset, ktoré sa nachádza na vnútornej strane ohrievacej jednotky.

**Varovanie:**

Keď aj po vykonaní manuálneho resetu nedôjde k obnove prevádzky, obráťte sa na autorizovaný servis.

**TIPY A RADY**

- Pripravujte súčasne potraviny s rovnakou veľkosťou. Menšie kusy potravín obvykle vyžadujú o niečo kratší čas prípravy než väčšie kusy.
- Upravte čas prípravy v závislosti od množstva pripravovaných potravín. Väčšie množstvo vyžaduje dlhší čas prípravy než menšie množstvo.
- Premiešajte potraviny počas prípravy (obzvlášť menšie kusy). Tým dodáte optimálny výsledok a rovnomerné prepečenie.
- Pridajte trochu oleja k hranolčekom z čerstvých zemiakov a smažte, až budú chrumkavé.
- Optimálne množstvo na prípravu chrumkavých hranolčiekov je 0,5 kg.

**ČISTENIE A ÚDRŽBA**

Pred čistením musí byť fritéza vypnutá, odpojená od sieťovej zásuvky a fritovací olej musí byť úplne vychladnutý.

**Varovanie:**

Aby sa zabránilo nebezpečenstvu úrazu elektrickým prúdom, neponárajte spotrebič, napájací kábel ani sieťovú zástrčku do vody alebo inej tekutiny.

**Fritovací kôš a veko**

- Fritovací kôš a veko umývajte po každom použití. Umyte ich v teplej vode s trochu malého množstva neutrálneho kuchynského saponátu. Používajte mäkkú hubku. Opláchnite a utrite dosucha.
- Fritovací kôš a veko je možné umývať v umývačke.

**Fritovací olej**

- Ak fritézu nepoužívate pravidelne, odporúčame preliať vychladnutú fritováciu naplň do uzatvárateľných fľaš alebo iných fritovacích nádob a uchovať v chladničke alebo na inom chladnom mieste. Naplň nalievajte do fľaš cez jemné sito, aby ste z neho odstránili čistočky potravín.
- Fritovací olej nie je potrebné meniť po každom použití. Ak fritujete prevažne zeleninu/zemiaky a naplň filtrujete, je možné ju použiť 8- až 10-krát. Nepoužívajte rovnaký olej dlhšie než 6 mesiacov.

Fritovací olej vymeňte, keď:

- má hnedú farbu alebo od začiatku nepríjemne páchne či dymí sa z neho;
- je v ňom príliš mnoho vody. Vysokú koncentráciu vody v oleji či tuku spoznáte podľa veľkých bublín a kvapôčok vody, vodnej pary alebo rýchleho stúpania oleja či tuku. Ak je koncentrácia vody vo fritéze príliš veľká, môže dôjsť k tomu, že tuk alebo olej s výbuchom vyletí, čo môže byť veľmi nebezpečné pre osoby, ktoré fritézu používajú, aj pre tých, ktorí sú v jej blízkosti.

Pri výmene fritovacieho oleja postupujte nasledovne:

1. Opatrne vyberte fritovaciu nádobu a vychladnutý olej opatrne nalejte do dostatočne veľkej nádoby. Kapacita vnútornej fritovacej nádoby sú 3 l.
2. Prázdnu fritovaciu nádobu vytrite papierovou utierkou a umyte ju v teplej vode s trochu malého množstva neutrálneho kuchynského saponátu. Používajte mäkkú hubku. Opláchnite a utrite dosucha.
3. Teraz do nádoby nalejte nový fritovací olej.

Použitý fritovací olej nikdy nevyliavajte do bežného domového odpadu. Informujte sa o likvidácii stolových olejov a tukov na obecnom alebo mestskom úrade.

**Vonkajší povrch**

Na čistenie vonkajšieho povrchu použite suchú alebo mierne navlhčenú textíliu. Potom všetko riadne utrite dosucha.

**Varovanie:**

Na čistenie nikdy nepoužívajte drôtenky, čistiace prostriedky s abrazívnym účinkom, benzín a pod.

**Uloženie**

- Ak nebudete spotrebič dlhšie používať, odpojte zástrčku od sieťovej zásuvky, nechajte spotrebič vychladnúť a vyčistíte ho podľa vyššie uvedených pokynov.
- Pred uložením sa uistite, že sú spotrebič aj všetko príslušenstvo riadne čisté a suché.
- Uložte spotrebič na suché, čisté a dobre vetrané miesto, kde nebude vystavený extrémnym teplotám a kde bude mimo dosahu detí alebo zvierat.

**RIEŠENIE PROBLÉMOV**

Problém	Príčina	Riešenie
Fritéza nefunguje.	Zástrčka nie je zapojená v zásuvke.	Zapojte zástrčku do sieťovej zásuvky.
	Termostat je nastavený v polohe „0“.	Otočte termostatom a nastavte teplotu.
	Aktivovala sa tepelná poisťka.	Stlačte tlačidlo RESET.
	Došlo k poruche na elektrickom obvode.	Obráťte sa na autorizované servisné stredisko.
Olej z fritézy preteká.	Pri plnení ste prekročili ryšku MAX.	Vypnite fritézu a nechajte ju vychladnúť. Odlejte nadmerné množstvo oleja.
	Vo fritovacom koši je príliš mnoho potravín.	Spracovávajte potraviny v menších dávkach.
	Potraviny v koši obsahovali príliš mnoho vody/ľadu.	Skôr ako vložíte potraviny do fritézy, dôkladne ich osušte. Zo zamrazených potravín odstráňte kusy ľadu a námrazy.
	Olej je starý a jeho kvalita je nízka.	Vymeňte fritovací olej.
Z fritézy je cítiť nepríjemný zápach/dym.	Použili ste nesprávny olej alebo niekoľko olejov súčasne.	Používajte iba oleje vhodné na použitie vo fritéze.
	Olej je starý a jeho kvalita je nízka.	Vymeňte fritovací olej.
Potraviny nie sú dostatočne prepečené.	Použili ste nesprávny olej alebo niekoľko olejov súčasne.	Používajte iba oleje vhodné na použitie vo fritéze.
	Nastavili ste nízku teplotu.	Zvýšte teplotu.
	Vo fritovacom koši je príliš mnoho potravín.	Spracovávajte potraviny v menších dávkach.
	Čerstvo usmažené hranolčeky sú vlhké.	Postupujte podľa pokynov výrobcu hranolčekov pri ich smažení.

Ak problém pretrváva alebo nie je uvedený v tabuľke nižšie, prestaňte spotrebič používať a obráťte sa na autorizovaný servis.



## TECHNICKÉ ÚDAJE

Menovitý rozsah napätia .....	220 – 240 V~
Menovitý kmitočet .....	50/60 Hz
Menovitý príkon .....	2200 W
Objem fritovacej nádoby .....	3,0 l
Kapacita fritovacieho koša .....	1 kg

Zmeny textu a technických špecifikácií vyhradené.

## POKYNY A INFORMÁCIE O ZAOBCHÁDZANÍ S POUŽITÝM OBALOM

Použitý obalový materiál odložte na miesto určené obcou na ukladanie odpadu.

## LIKVIDÁCIA POUŽITÝCH ELEKTRICKÝCH A ELEKTRONICKÝCH ZARIADENÍ



Tento symbol na produktoch alebo v sprievodných dokumentoch znamená, že použité elektrické a elektronické výrobky sa nesmú pridať do bežného komunálneho odpadu. Pre správnu likvidáciu, obnovu a recykláciu odovzdajte tieto výrobky na určených zberných miestach. Alternativne v niektorých krajinách Európskej únie alebo iných európskych krajinách môžete vrátiť svoje výrobky miestnemu predajcovi pri kúpe

ekvivalentného nového produktu. Správnu likvidáciu tohto produktu pomôžete zachovať cenné prírodné zdroje a napomáhate prevencii potenciálnych negatívnych dopadov na životné prostredie a ľudské zdravie, ktoré by mohli byť dôsledkom nesprávnej likvidácie odpadov. Ďalšie podrobnosti si vyžiadajte od miestneho úradu alebo najbližšieho zberného miesta. Pri nesprávnej likvidácii tohto druhu odpadu sa môžu v súlade s národnými predpismi udeliť pokuty.

### Pre podnikové subjekty v krajinách Európskej únie

Ak chcete likvidovať elektrické a elektronické zariadenia, vyžiadajte si potrebné informácie od svojho predajcu alebo dodávateľa.

### Likvidácia v ostatných krajinách mimo Európskej únie

Tento symbol je platný v Európskej únii. Ak chcete tento výrobok zlikvidovať, vyžiadajte si potrebné informácie o správnom spôsobe likvidácie od miestnych úradov alebo od svojho predajcu.



Tento výrobok spĺňa všetky základné požiadavky smerníc EÚ, ktoré sa naň vzťahujú.