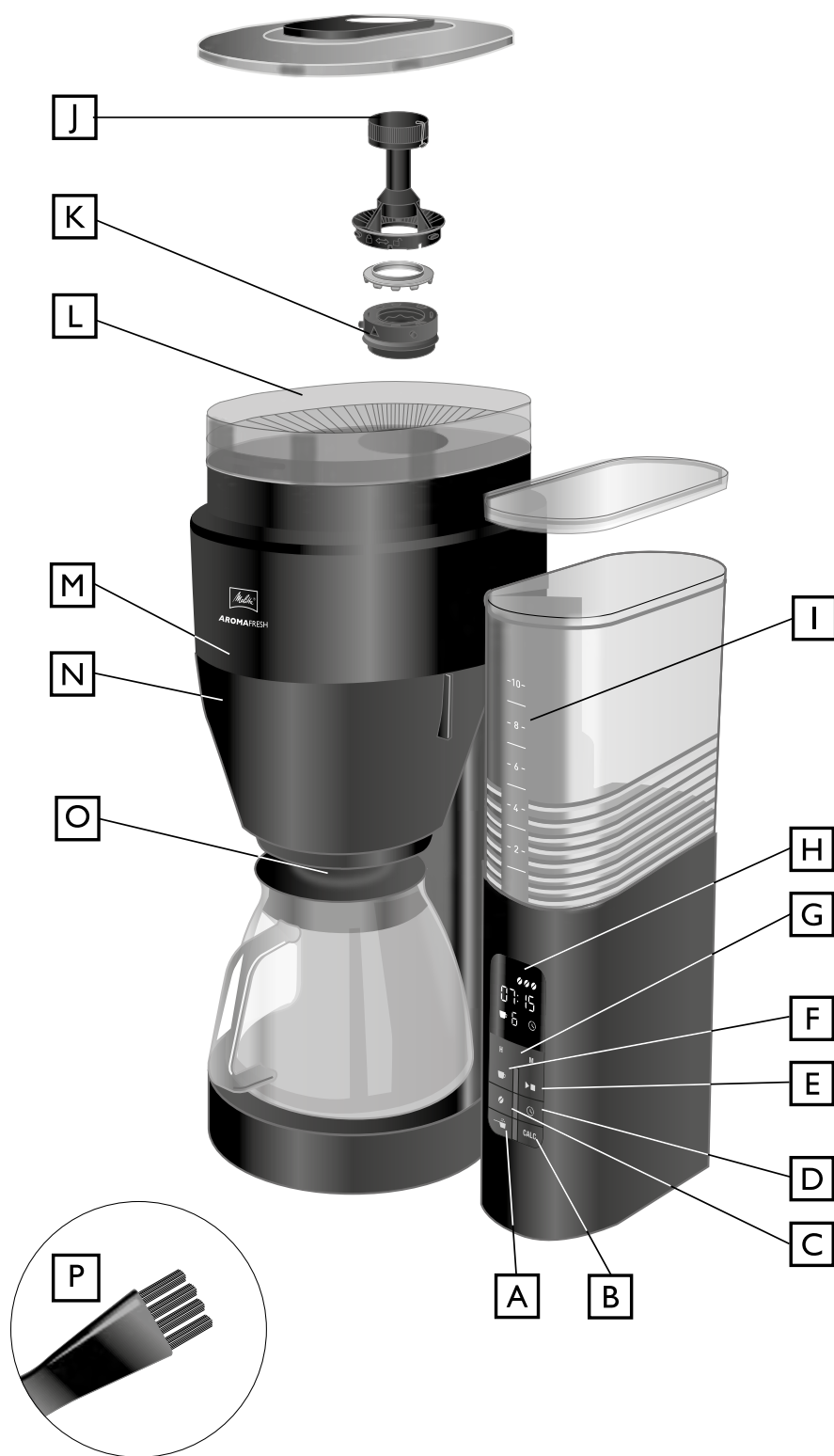




AROMAFRESH



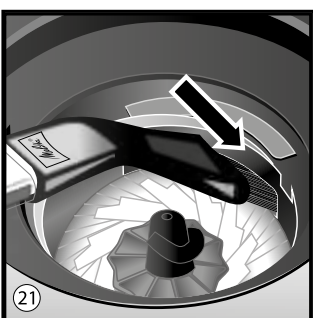
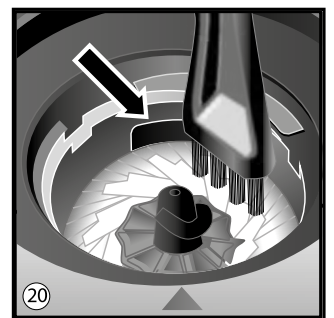
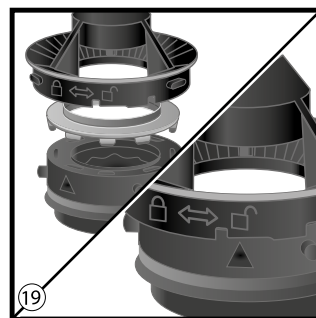
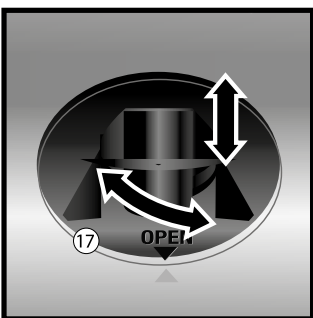
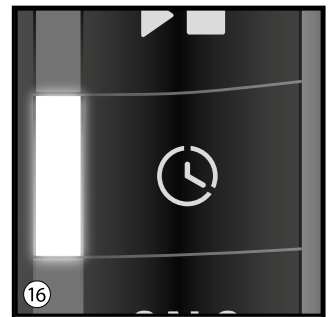
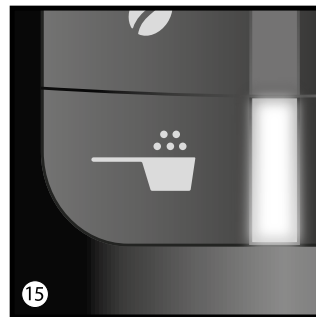
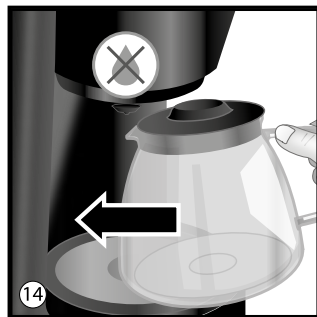
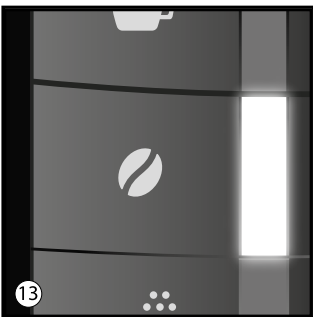
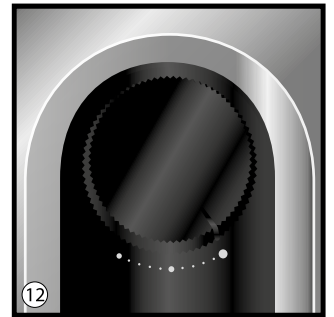
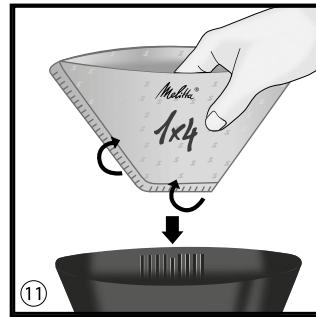
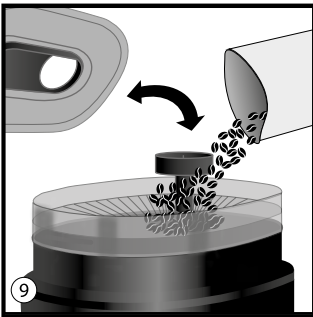
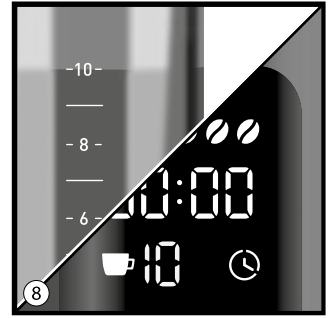
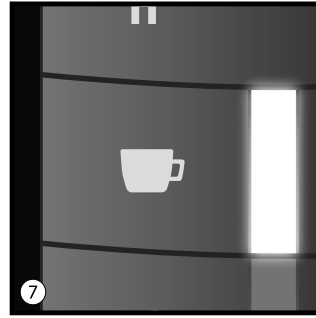
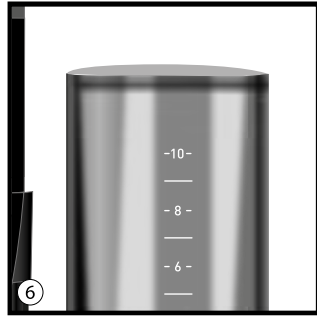
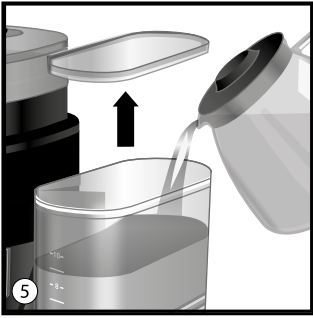
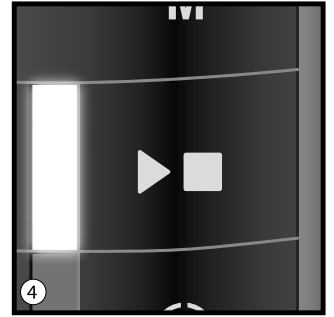
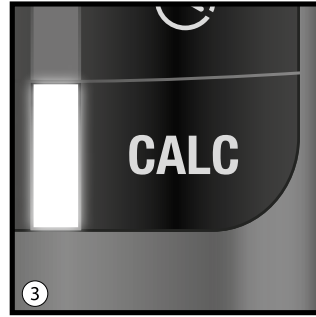
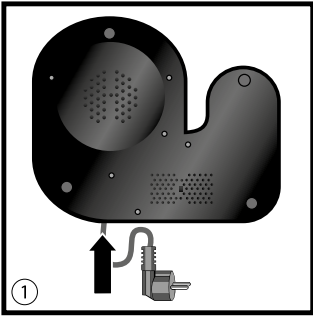
CZ Návod k obsluze



- A** Nastavení pro použití mleté kávy
- B** Tlačítko CALC
- C** Nastavení síly kávy
- D** Tlačítko TIMER
- E** Tlačítko START

- F** Nastavení počtu šálků
- G** Tlačítko h (hodiny)/m (minuty)
- H** Displej
- I** Zobrazení hladiny vody
- J** Ovladač úrovně mletí
- K** Kroužek mlýnku

- L** Žlábek na prášek
- M** Zásobník na zrnkovou kávu
- N** Otočný filtr
- O** Zábрана proti odkapávání
- P** Kartáček na čištění



Vážený zákazníku,
děkujeme, že jste si zakoupili náš kávovar na filtrovanou kávu AromaFresh. Doufáme, že s ním budete velmi spokojeni.

Pokud budete potřebovat další informace nebo budete mít jakékoli dotazy, obraťte se na společnost Melitta® nebo nás navštivte na internetu na adrese www.melitta.cz.

Pro vaši bezpečnost

CE Spotřebič splňuje všechny platné evropské směrnice.

Spotřebič byl testován a certifikován nezávislým zkušebním ústavem.

Přečtete si prosím v plném rozsahu bezpečnostní pokyny a návod k obsluze. Abyste se vyhnuli nebezpečí, musíte dbát bezpečnostních a provozních pokynů. Společnost Melitta® neručí za škody způsobené ignorováním těchto pokynů.

I. Bezpečnostní upozornění

Tento spotřebič je určen pro použití v domácnostech a podobných prostorách:

- v kuchyních pro zaměstnance v obchodech, kancelářích a jiných komerčních prostorách,
- v zemědělských provozech,
- v motelech, hotelech a jiných ubytovacích zařízeních a v zařízeních poskytujících nocleh se snídaní.
- Jakékoli jiné použití je považováno za nesprávné a může mít za následek zranění osob nebo poškození majetku. Společnost Melitta® neručí za škody způsobené nesprávným používáním.

Dodržujte prosím následující pokyny, abyste v případě nesprávného použití předešli zraněním:

- Spotřebič nesmí být během provozu umístěn ve skříni.
- Spotřebič připojujte pouze do řádně instalované uzemněné zásuvky.
- Spotřebič musí být vždy před montáží, demontáží nebo čištěním odpojen od zdroje napájení, pokud je bez dozoru.
- Během provozu se části spotřebiče, jako je výstup páry u filtru, velmi zahřívají. Nedotýkejte se těchto částí a zabraňte kontaktu s horkou párou.
- Během varného procesu neotvírejte držák filtru.
- Varná deska se během používání velmi zahřívá a zůstává horká po dlouhou dobu po ukončení procesu varného procesu. Kontakt s horkou deskou může způsobit popáleniny, proto se jí nedotýkejte.
- Dbejte na to, aby se napájecí kabel nedotýkal horké plotýnky.

- Pokud je napájecí kabel poškozený, spotřebič nepoužívejte.
- Nedovolte, aby se napájecí kabel dostal do kontaktu s kapalinami.
- Spotřebič nikdy neponořujte do vody.
- Nepoužívejte džbán v mikrovlnné troubě.
- Části, které přicházejí do styku s potravinami, nečistěte agresivními čisticími prostředky nebo drátěnkou. Zbytky mycího prostředku odstraňte čistou vodou. Další informace o čištění naleznete v části „Čištění a péče“.
- Tento spotřebič mohou používat děti od 8 let, pokud jsou pod dozorem nebo byly poučeny o bezpečném používání zařízení a pochopily možná nebezpečí.
- Čištění a údržbu nesmí provádět děti, pokud nejsou starší 8 let a nejsou pod dohledem. Spotřebič a napájecí kabinu udržujte mimo dosah dětí mladších 8 let.
- Spotřebič mohou používat osoby se sníženými fyzickými, smyslovými nebo duševními schopnostmi nebo s nedostatkem zkušeností a/nebo znalostí, pokud jsou pod dohledem nebo byly poučeny o bezpečném používání spotřebiče a byly seznámeny s možnými riziky.
- Děti si se spotřebičem nesmí hrát.
- Výměnu napájecího kabelu a všechny ostatní opravy smí provádět pouze zákaznický servis Melitta® nebo autorizovaný servis.

2. Před prvním použitím

- Ujistěte se, že síťové napětí ve vaší domácnosti odpovídá napětí uvedenému na identifikačním štítku na základně spotřebiče.
- Připojte spotřebič k elektrické síti. Kabel, který není potřeba, můžete uložit do cívky na kabel ①.
- Nastavte aktuální čas pomocí tlačítek „H“ a „M“ ②: Podržením příslušného tlačítka je možné toto nastavení urychlit. Po 15 minutách nečinnosti se displej přepne do pohotovostního režimu. Zobrazí se pouze čas a případně symbol časovače. Stisknutím libovolného tlačítka opět aktivujete plný displej.
- Všechny spotřebiče jsou při výrobě testovány na bezporuchový provoz. Po tomto testu může zůstat určitý zbytek vody. Pro vyčištění spotřebiče jej dvakrát propláchněte maximálním množstvím vody bez kávového filtru nebo mleté kávy. Za tímto účelem naplňte nádržku na vodu ⑥ až po značku hladiny 8 šálků, poté stiskněte nastavení pro použití mleté kávy ⑮ a zapněte spotřebič ④.
- Spotřebič má řadu funkcí pro nejlepší požitek z kávy a snadné používání. Tyto funkce jsou vysvětleny níže.

3. Nastavení tvrdosti vody

V závislosti na tvrdosti vody se může ve spotřebiči usazovat vodní kámen. To zvyšuje spotřebu energie spotřebiče, protože vodní kámen na topném tělese může zabránit účinnému ohřevu vody. Abyste se vyhnuli poškození, je třeba spotřebič pravidelně odvápnovat. Pomůže vám v tom ukazatel odstranění vodního kamene. Pokud trvale svítí tlačítko CALC ③, znamená to, že je třeba spotřebič odvápnit.

Spotřebič je přednastaven na vysoký stupeň tvrdosti vody (stupeň 4). Úroveň tvrdosti vody ve vaší oblasti můžete zjistit dotazem u místního dodavatele vody nebo pomocí proužků na měření tvrdosti vody, které jsou k dostání v obchodech. Pro měkčí vodu lze displej pro odstraňování vodního kamene nastavit tak, aby se vodní kámen odstraňoval méně často.

- Podržte stisknuté tlačítko CALC ③ a krátkým stisknutím tlačítka M ② nastavte požadovanou úroveň tvrdosti vody. Na displeji se poté zobrazí nastavená tvrdost vody.
- Po nastavení požadované úrovně tvrdosti vody pusťte tlačítko CALC.
- Vaše nastavení je nyní uloženo.
- Nastavení a zobrazení jsou uvedeny v tabulce.

Nastavení tvrdosti	I	II	III	IV
°dH	<7°dH	7-14°dH	14-21°dH	>21°dH
Displej ②	I	2	3	4

Upozornění:

- Tvrdost vody nelze naprogramovat během varného procesu.
- Poslední zvolená úroveň tvrdosti vody zůstane zachována i po odpojení napájecího kabelu.

4. Nastavení varné desky

Udržování kávy na horké plotýnce v teplém stavu negativně ovlivňuje chuť kávy. Abyste tomu předešli, měli byste si kávu vychutnat čerstvou a vypít ji co nejdříve po uvaření. Zbytečné zahřívání také spotřebovává cennou energii. Tovární nastavení spotřebiče počítá se 40 minutami ohřevu. Po uplynutí této doby se varná deska automaticky vypne. Tuto dobu lze podle potřeby změnit:

- Podržte stisknuté tlačítko „Start/Stop“ ④ a krátkým stisknutím tlačítka M ② nastavte požadovaný čas (20, 40 nebo 60 minut). Aktuální doba ohřevu se zobrazí na displeji ②.
- Po nastavení požadované doby ohřevu tlačítko pusťte. Vaše nastavení je nyní uloženo.
- Poslední zvolené nastavení zůstane zachováno i po odpojení napájecího kabelu.

5. Příprava kávy

Pro aromatickou chuť kávy a nejlepší uchycení kávového filtru v držáku filtru doporučujeme používat kávové filtry Melitta® velikosti 1x4®.

- Ujistěte se, že je napájecí kabel zapojen do zásuvky.
- Otevřete víko nádržky na vodu ⑤.
- Pomocí skleněné konvice nalijte do nádržky na vodu potřebné množství studené vody. Pomocí značek hladiny na nádržce ⑥ můžete zvolit požadovaný počet šálků (2/4/6/8/10).
- Zavřete víko nádržky na vodu a skleněný džbán se zavřeným víkem vložte do spotřebiče.
- Nastavte počet šálků ⑦ podle množství vody v nádržce na vodu ⑥. Počet šálků je uveden na obrázku na displeji ②.

Poznámka: Ujistěte se, že zvolený počet šálků odpovídá množství vody v zásobníku na vodu ⑧. Upozorňujeme, že při přípravě kávy se spotřebuje veškerá voda v zásobníku na vodu. Pokud počet šálků a množství vody neodpovídají, může to vést k tomu, že nezískáte požadovanou chuť kávy.

5.1 Použití zrnkové kávy

- Když je zásobník na kávová zrna zcela plný, můžete uvařit dostatek kávy na 10 šálků 2 až 3krát. Pražená kávová zrna ztrácejí svou chuť; do zásobníku plňte pouze zrnkovou kávu, kterou spotřebujete během několika dnů.
- Otevřete víko nádoby na kávová zrna a naplňte ji kávovými zrny ⑨. Poté víko zavřete.
- **Poznámka:** Pro zajištění dokonalé funkce mlýnku nepoužívejte karamelizovaná kávová zrna. Do nádoby na kávová zrna nekládejte mletou kávu.
- Otevřete otočný filtr ⑩ doleva.
- Přehněte kávový filtr Melitta® 1x4® v místě reliéfních švů a vložte jej do držáku filtru ⑪. Rukou filtr přitlačte, aby co nejlépe zapadl.
- Otočte filtr zpět do spotřebiče. Slyšitelné cvaknutí signalizuje, že je filtr na svém místě.
- Nastavte jemnost mletí. Otočením „regulátoru jemnosti mletí“ ve směru hodinových ručiček nastavte jemnější mletí. Otáčením proti směru hodinových ručiček nastavíte hrubší jemnost mletí ⑫.
- **Poznámka:** Jemnost mletí zásadně ovlivňuje chuť kávy. Pokud je hrubost mletí příliš jemná, káva bude mít hořkou chuť. Pokud je jemnost mletí příliš hrubá, káva bude mít kyselou chuť.
- Stisknutím tlačítka zvolte sílu kávy ⑬. Zvolená síla kávy se zobrazí na displeji ②. Jedno zrnko kávy je pro jemnou, dvě zrnka pro střední a tři zrnka pro silnou kávu.
- Zapněte spotřebič pomocí tlačítka start ON/ OFF ④. Začne příprava kávy a bliká zelená kontrolka.

- Když je káva připravena, zelená LED dioda ④ svítí, ale přestane blikat. Horká plotýnka udržuje kávu teplou a automaticky se vypne po nastaveném čase (viz bod 4). Tím se zamezí zbytečné spotřebě elektrické energie a šetří se energie. Spotřebič můžete samozřejmě kdykoli vypnout ručně ④.
- Zábрана proti odkapávání ⑭ zabraňuje odkapávání kávy, když vyjmete konvici ze spotřebiče.
- Použitý kávový filtr lze jednoduše a snadno zlikvidovat pomocí vyjímatelné filtrační vložky.

6. Funkce časovače

Spotřebič je vybaven funkcí ČASOVAČ. Ten umožňuje automatické spuštění přípravy kávy v nastavený čas.

- Připravte spotřebič podle popisu v bodě 5 „Příprava kávy“, ale bez stisknutí tlačítka „Start/Stop“ ④.
- Chcete-li nastavit požadovaný čas spuštění, podržte stisknuté tlačítko TIMER ⑩. Při prvním nastavení bude na displeji blikat ukazatel času a symbol hodin ②. Požadovaný čas spuštění nastavíte opakovaným stisknutím tlačítek H a M ②. Podržením příslušného tlačítka je možné tento postup urychlit.
- Dvě sekundy po uvolnění tlačítka TIMER se opět zobrazí aktuální čas. Zvolený čas spuštění se uloží, dokud nezadáte nový čas nebo spotřebič neodpojíte od napájení.
- Krátkým stisknutím tlačítka TIMER ⑩ se aktivuje funkce časovače automatické přípravy kávy. Na displeji se krátce zobrazí nastavený čas spuštění ②. Na displeji se rozsvítí symbol hodin ② a bílá LED dioda ⑩.
- Spotřebič začne automaticky připravovat kávu v nastavený čas.
- Pokud spotřebič neodpojíte od elektrické sítě nebo nenaprogramujete nový čas spuštění, pak se dříve nastavený čas uloží.
- Funkci TIMER lze kdykoli deaktivovat stisknutím tlačítka TIMER ⑩. Bílá LED dioda ⑩ a symbol hodin ② již nebudou svítit.

7. Čištění a péče

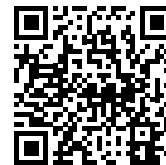
7.1 Čištění vnějšího povrchu

- Kryt a nádrž na vodu lze čistit měkkým vlhkým hadříkem.
- Skleněnou nádobu, víko a filtrační vložku lze mýt v myčce nádobí.
- Varnou desku lze čistit měkkým vlhkým hadříkem, když je studená.

Pro dosažení nejlepší chuti kávy doporučujeme pravidelně čistit nádobu na kávová zrna, mlýnek a žlábek na mletou kávu. To je nejjednodušší, když jsou kontejner na kávová zrna a mlýnek zcela prázdné.

7.2 Čištění mlýnku

Poznámka: Pokyny k čištění a údržbě můžete vyvolat pomocí QR kódu.



Pokud zjistíte viditelné znečištění, mlýnek vyčistěte. Po každém čištění mlýnku byste měli vyčistit také žlábek na mletou kávu.

- Vyprázdněte zásobník na kávová zrna. Nechte mlýnek mlít naprázdno. Proveďte to tak, že do vložky filtru nasadíte filtr ⑪ a spustíte proces mletí pomocí tlačítka „Start/Stop“ ④.
- Otáčejte regulátorem jemnosti mletí, dokud oba trojúhelníky nebudou směřovat k sobě ⑰. Vytáhněte regulátor jemnosti mletí svisle nahoru ze spotřebiče ⑰.
- Vyčistěte všechny části mlýnku kartáčkem.
- Vyčistěte spodní mlecí disk ⑳, mezeru ㉑, vstup do žlábků na mletou kávu ㉒. Volně namletou kávu můžete odstranit vysavačem.
- Uvolněte zapečenou mletou kávu pomocí kartáčku.
- Stáhněte silikonový kroužek z nosiče disku ⑱.
- Mletou kávu můžete z mlecího kroužku odstranit lehkým poklepáním. Mletou kávu můžete odstranit také vysavačem. Pokud je silně znečištěný, můžete mlecí kroužek vyčistit pod tekoucí vodou. Nechte mlecí kroužek zcela vyschnout.
- Znovu nasadte regulátor jemnosti mletí. Ujistěte se, že jste silikonové těsnění zatlačili rovnoměrně a co nejvíce do mlecího kroužku.
- Chcete-li mlecí kroužek zajistit, otočte jej do polohy znázorněné na ⑲.
- Regulátor jemnosti mletí vložte do spotřebiče ve svislé poloze. Oba trojúhelníky musí směřovat k sobě ⑰. Otočením regulátoru jemnosti mletí ve směru hodinových ručiček až na doraz jej zajistěte.

Vyčistěte žlábek na mletou kávu:

- Držte spotřebič oběma rukama a opatrně jej položte na záda.
- Nyní můžete nejprve vyčistit oblast nad otočným filtrem pomocí kartáčku a vlhkého hadříku.
- Chcete-li otevřít žlábek na mletou kávu ㉒, podržte tlačítko pro mletou kávu po dobu 5 sekund.
- Klapka žlábků na mletou kávu se otevře a žlábek lze vyčistit kartáčkem.
- Chcete-li klapku žlábků na mletou kávu zavřít, podržte tlačítko pro mletou kávu stisknuté po dobu 5 sekund.
- Vraťte otočný filtr ⑩ zpět na místo a spotřebič opět postavte.

Odstraňování vodního kamene:

Na základě nastavené tvrdosti vody (viz bod 3) je třeba spotřebič odvápnit brzy poté, co se rozsvítí ukazatel CALC ③.

- Odměřte odvápnovací prostředek podle pokynů výrobce a nalijte jej do nádržky na vodu. Doporučujeme použít přípravek Melitta® „Anti CALC Liquid for Filter Coffee & Aqua Machines“.
- Krátce stiskněte tlačítko CALC ③. Červená kontrolka LED začne blikat ③.
- Na displeji se střídavě zobrazuje aktuální čas a „CALC“ ②.
- Proces odstraňování vodního kamene probíhá automaticky. Pro odstranění silného odvápnění trvá proces odstraňování vodního kamene přibližně 25 minut.

Upozornění: V případě, že se odvápnování provádí v průběhu roku, je třeba provést následující úkony: Pouze spuštěním celého procesu odstraňování vodního kamene lze odstranit všechny usazeniny vodního kamene. Teprve poté zhasne kontrolka CALC ③. Proto proces odstraňování vodního kamene nesmí být přerušen.

- Po dokončení procesu odstraňování vodního kamene kontrolka tlačítka CALC ③ zhasne. Spotřebič se automaticky vypne.
- Pro úplné odstranění případných usazenin z odvápnování je nutné spotřebič po ukončení procesu odvápnování dvakrát opláchnout maximálním množstvím vody bez kávy. Postupujte podle bodu 2.

8. Poznámka k likvidaci

- Spotřebiče označené tímto symbolem podléhají evropským směrnicím pro odpadní elektrická a elektronická zařízení (WEEE).
- Elektrické spotřebiče nepatří do domácího odpadu. Spotřebič zlikvidujte ekologicky šetrným způsobem pomocí vhodných sběrných systémů.
- Obalové materiály jsou suroviny a lze je recyklovat. Prosíme, recyklujte je.

9. Řešení problémů

Problém / zobrazení	Příčina	Akce
F-01	Regulátor jemnosti mletí není uzamčen.	Znovu vložte regulátor jemnosti mletí a zajistěte jej ⑰, viz kapitola 7.2.
F-02	Mlýnek a/nebo šachta na mletou kávu jsou zablokované.	Vyčistěte mlýnek, viz kapitola 7.2.
F-03	V zásobníku na zrnkovou kávu nejsou žádná kávová zrna.	Naplňte zásobník na kávová zrna.
	Kávová zrna nespada do mlýnku.	Lehce poklepejte na nádobu na kávová zrna. Vyčistěte nádobu na kávová zrna.
F-04	Klapka ve žlábků na mletou kávu je zablokovaná.	Zkontrolujte, zda se ve žlábků na mletou kávu nenachází cizí předměty, a v případě potřeby cizí předměty odstraňte, viz kapitola 7.2.

Distributor pro ČR:

Melitta ČR s.r.o.
Plzeňská 3217/16
150 00 Praha 5
Česká republika
Tel: +420 222 581 713
E-mail: info@melitta.cz
www.melitta.cz

Servisní středisko pro ČR:

BELS cz s.r.o
Nuselská 307/110
140 00 Praha 4
Česká republika
Tel: +420 277 002 200
E-mail: paha@bels.cz
www.bels.cz



Melitta Europa GmbH & Co. KG
Division Household Products
Ringstr. 99
D-32427 Minden
Germany
www.melitta.de
Editorial department
ZINDEL AG
www.zindel.de