

the Big Squeeze™

SJS700



CZ RYCHLÝ PRŮVODCE

HU GYORS ÚTMUTATÓ

PL INSTRUKCJA OBSŁUGI

SK RÝCHLY SPRIEVODCA

Sage®



Obsah

- 2 Důležitá bezpečnostní opatření
- 5 Popis vašeho nového spotřebiče
- 6 Složení vašeho nového spotřebiče
- 9 Ovládání vašeho nového spotřebiče
- 10 Péče a čištění
- 12 Řešení potíží

DŮLEŽITÁ BEZPEČNOSTNÍ OPATŘENÍ

My v Sage® si uvědomujeme důležitost bezpečnosti. Navrhujeme a vyrábíme spotřebiče především s velkým důrazem na vaši bezpečnost.

Nicméně vás prosíme, abyste při používání elektrického spotřebiče byli opatrní a dodržovali následující bezpečnostní opatření.

DŮLEŽITÁ BEZPEČNOSTNÍ OPATŘENÍ

**PŘI POUŽÍVÁNÍ
ELEKTRICKÝCH ZAŘÍZENÍ
JE TŘEBA DODRŽOVAT**

ZÁKLADNÍ BEZPEČNOSTNÍ OPATŘENÍ, MEZI KTERÁ PATŘÍ:

- Návod v plném znění je dostupný na stránkách sageappliances.com.
- Před prvním použitím se prosím ujistěte, že napětí ve vaší síťové zásuvce odpovídá napětí uvedenému na typovém štítku ve spodní části přístroje.
- Před prvním použitím spotřebiče odstraňte a bezpečně ekologicky zlikvidujte veškerý obalový materiál.
- Z důvodů vyloučení rizika zadušení malých dětí odstraňte ochranný obal zástrčky síťového kabelu tohoto spotřebiče a bezpečně jej zlikvidujte.
- Tento spotřebič je určený pouze pro použití v domácnosti. V žádném případě nepoužívejte spotřebič k jiným účelům, než ke kterým je určen. Nepoužívejte tento spotřebič v pohyblivých se vozidlech nebo na lodi. Nepoužívejte jej venku. V opačném případě může dojít ke zranění.
- Před použitím zcela odviňte napájecí kabel.
- Položte spotřebič na stabilní, teplovzdorný, rovný a suchý povrch daleko od hrany pracovní desky a nestavte spotřebič na nebo do blízkosti zdrojů tepla, jako jsou plotýnky, trouby nebo plynové hořáky.

- Vibrace během provozu mohou způsobit nežádoucí pohyb spotřebiče.
- Přívodní kabel nenechávejte viset přes okraj stolu nebo pracovní desky, dotýkat se horkých ploch nebo se zamotat.
- Než budete spotřebič přesouvat, nebo pokud ho už nebudete používat, nebo než ho budete rozebírat, čistit nebo skladovat, se přesvědčte, že je vypnutý a odpojený od zdroje energie.
- Spotřebič vypněte a napájecí kabel odpojte od síťové zásuvky vždy, když jej nebudete používat.
- Spotřebič nepoužívejte, je-li jakkoli poškozen nebo je-li vadný napájecí kabel nebo zástrčka. Opravy nebo údržbu jinou než běžné čištění je nutné svěřit nejbližšímu autorizovanému servisnímu středisku Sage nebo vyhledejte pomoc na sageappliances.com.
- Veškeré opravy je nutné svěřit nejbližšímu autorizovanému servisnímu středisku Sage®.
- Děti si se spotřebičem nesmějí hrát.
- Čištění a údržbu prováděnou uživatelem nesmějí provádět děti, pokud nejsou starší 8 let a pod dozorem.
- Udržovat spotřebič a jeho přívod mimo dosah dětí mladších 8 let.
- Doporučujeme instalovat proudový chránič (standardní bezpečnostní spínače ve vaší zásuvce), abyste tak zajistili zvýšenou ochranu při použití spotřebiče. Doporučujeme, aby proudový chránič (se jmenovitým zbytkovým provozním proudem nebyl více než 30 mA) byl instalován do elektrického obvodu, ve kterém bude spotřebič zapojen. obraťte se na svého elektrikáře pro další odbornou radu.
- Před připojením spotřebiče k elektrické zásuvce a jeho zapnutím zkontrolujte, že je úplně a správně sestaven. Spotřebič se nespustí, pokud není správně sestaven.
- Nepoužívejte spotřebič na kovové podložce, jako je např. odkapávací dřež.
- Při používání zařízení buďte opatrní – nedávejte ruce, prsty, vlasy, oblečení, vařečky nebo jiné náčiní do blízkosti pohybujících se nebo otáčejících se částí.
- V žádném případě nepoužívejte spotřebič k jiným účelům, než je příprava potravin a/nebo nápojů.
- Nepoužívejte tento spotřebič s programátorem, časovým spínačem nebo jakoukoli jinou součástí, která spíná přístroj automaticky.
- Pečlivě si přečtěte všechny instrukce před ovládním spotřebiče a uložte je na bezpečné místo pro možné použití v budoucnu.
- Spotřebič mohou používat osoby se sníženými fyzickými, smyslovými či mentálními schopnostmi nebo nedostatkem

zkušeností a znalostí, pokud jsou pod dozorem nebo byly poučeny o používání spotřebiče bezpečným způsobem a rozumí případným nebezpečím.

- Tento spotřebič nesmějí používat děti.
- Pokud je spotřebič v provozu, nenechávejte jej bez dozoru.
- K protlačení potravin skrz plnicí otvor v žádném případě nepoužívejte ruce, prsty, vařečky nebo jiné kuchyňské náčiní. Vždy použijte dodávaný přítlak. Nepokládejte ruce ani prsty na plnicí otvor, když je nasazený na motorovou základnu.
- Vždy odstraňte pecky/semínky z ovoce před vložením do spotřebiče.
- Nepoužívejte spotřebič bez nasazené nádoby na dužinu a na šťávu.
- Nepoužívejte spotřebič, pokud je šneková hřídel poškozena.
- Nepoužívejte spotřebič déle než 20 sekund bez vložených surovin.



Tento symbol na produktech nebo v průvodních dokumentech znamená, že použité elektrické nebo elektronické výrobky nesmí být přidány do běžného komunálního odpadu. Ke správné likvidaci, obnově a recyklaci předejte tyto výrobky na určená sběrná místa. Další podrobnosti si vyžádejte od místního úřadu nebo nejbližšího sběrného místa.

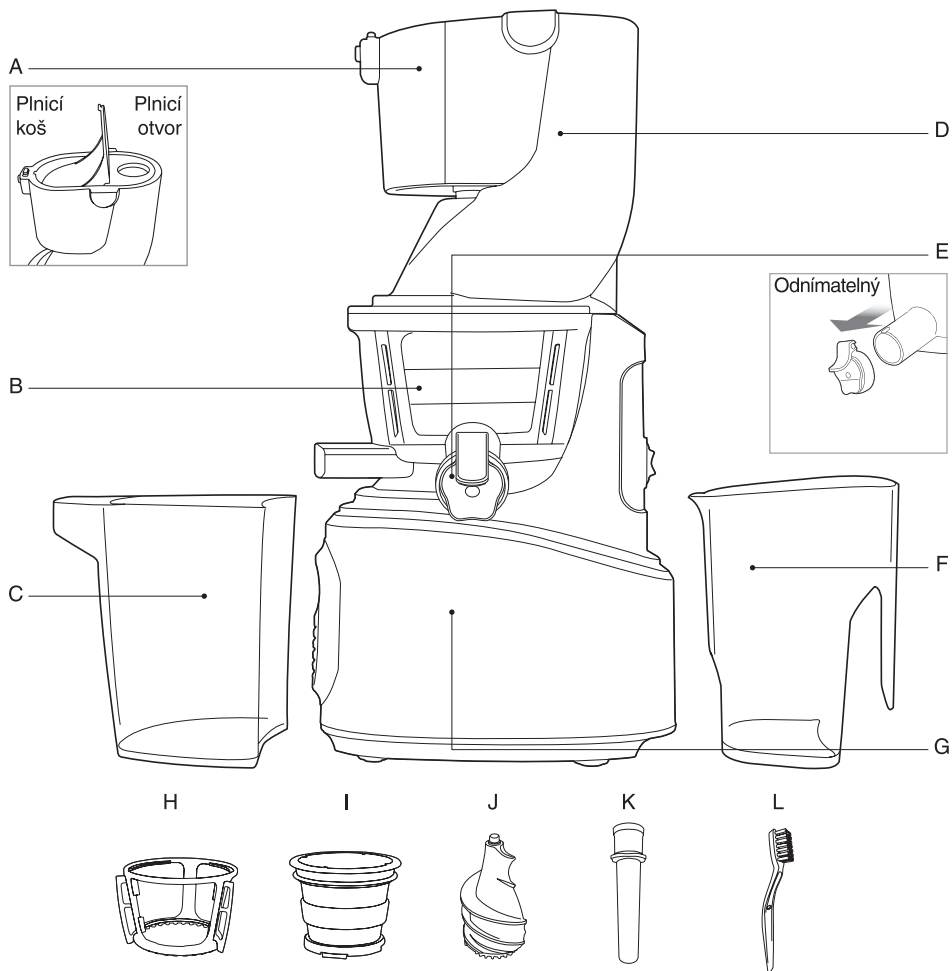


Abyste zabránili úrazu elektrickým proudem, neponožte přívodní kabel, zástrčku přívodního kabelu nebo přístroj do vody ani jiné tekutiny.

USCHOVEJTE TYTO INSTRUKCE



Popis vašeho nového spotřebiče



- A. Plnicí koš a otvor pro různé veliké potraviny.
 B. Sběrná miska na šťávu
 C. Nádoba na dužinu
 D. Plnicí tubus s víkem

- E. Odnímatelná krytka
 F. Nádoba na šťávu
 G. Základna motoru
 H. Rotační koš

- I. Sítko
 J. Šneková hřídel
 K. Přítlak
 L. Čisticí kartáč



Technické informace:

220–240 V~ 50/60 Hz 240 W

Výrobek je v souladu s požadavky EU.



Složení vašeho nového spotřebiče

PŘED PRVNÍM POUŽITÍM

Před prvním použitím odstraňte a bezpečně ekologicky zlikvidujte veškerý obalový materiál a reklamní štítky. Ujistěte se, že je spotřebič vypnutý a zástrčka přívodního kabelu je odpojena od síťové zásuvky.

Omyjte sběrnou miskou a příslušenství k odšťavňování v teplé vodě s trochou kuchyňského prostředku na mytí nádobí. Opláchněte a otřete dosucha.

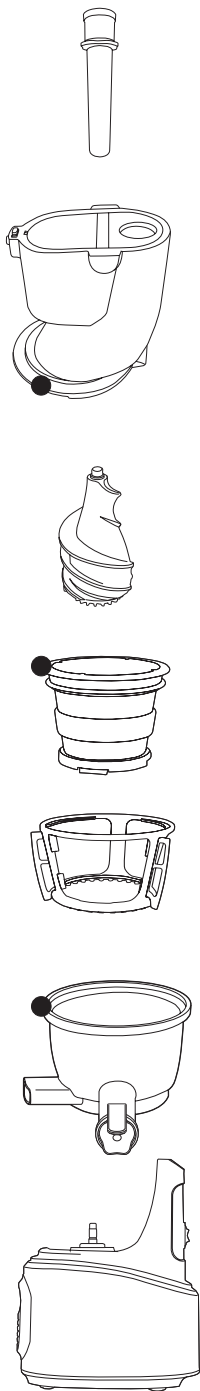
Při prvním zapnutí spotřebiče můžete zaznamenat mírný zápach pocházející z motoru. Jedná se o normální jev a používáním zmizí.

SLOŽENÍ ČÁSTI K ODŠŤAVŇOVÁNÍ

Zarovnejte červené značky ● na každé části příslušenství a složte je do sebe, jak je znázorněno na obrázku. Po složení nasadte tubus s víkem a otočte jím po směru hodinových ručiček pro zajištění.

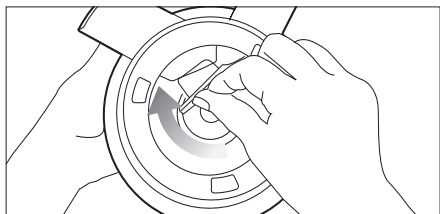
PŘIPEVNĚNÍ NA ZÁKLADNU MOTORU

Nasadte složenou část k odšťavňování na základnu motoru. Nasadte složenou část na základnu motoru tak, aby červená značka ● na tubusu s víkem byla zarovnána se značkou „ALIGN“ na základně motoru a otočte do pozice „CLOSE“.

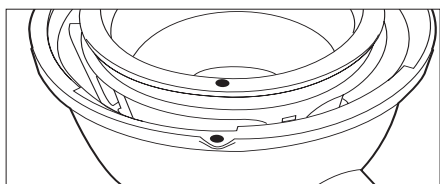
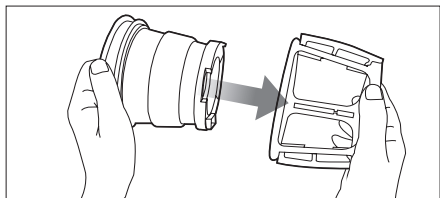


SESTAVENÍ ODŠTAVŇOVAČE

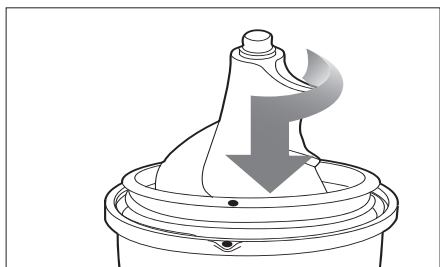
1. Nasad'te silikonové těsnění do otvoru pod vývod dužiny. Ujistěte se, že je řádně nasazeno. V opačném případě může šťáva/dužina vytékat.



2. Do rotačního koše vložte sítko a poté je vložte do sběrné misky tak, aby červená značka ● na sítku byla zarovnána s červenou značkou ● na sběrné misce.

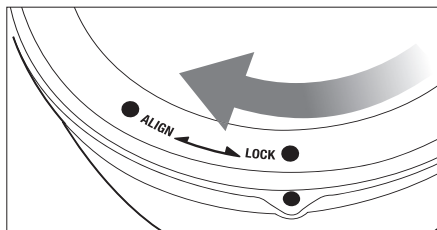
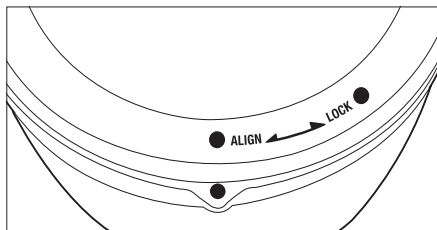


3. Do sítka vložte šnekovou hřídel. Otočte a zatlačte na šnekovou hřídel, až se zacvakne na svém místě.



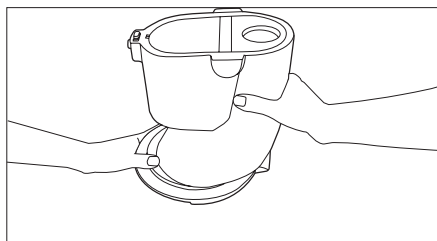
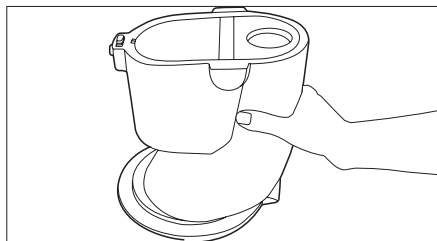
Je třeba šnekovou hřídel správně nasadit a zajistit, jinak nebudete moci nasadit tubus s víkem.

4. Na sběrnou misku nasad'te tubus s víkem tak, aby značka ● na tubusu s víkem byla zarovnána s červenou značkou ● na sběrné misce.

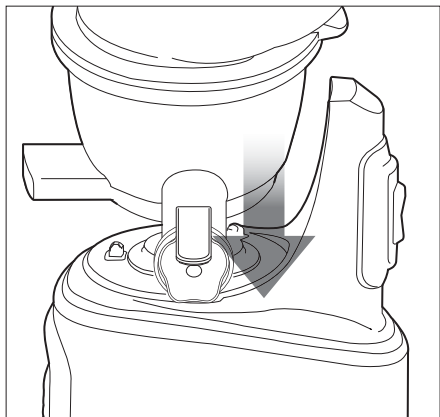


TIP

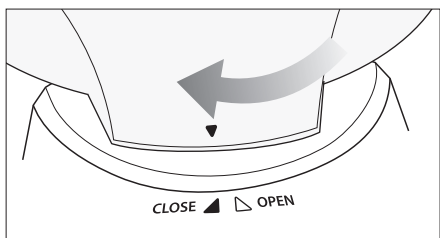
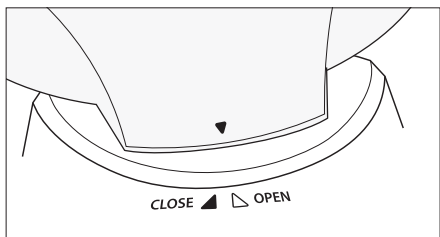
Abyste tubus s víkem snadno nasadili, uchopte tubus s víkem na plnicí otvor a otočte jím, jak je znázorněno na obrázku.



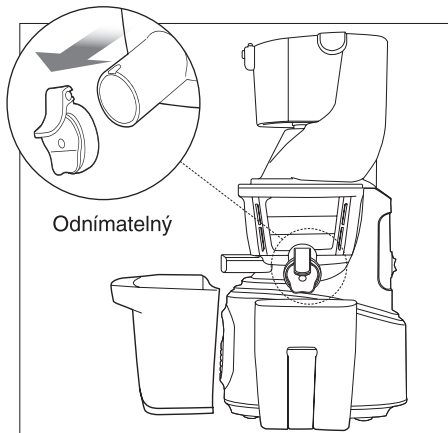
5. Ujistěte se, že je červená značka ● na tubusu s víkem zarovnána se značkou „ALIGN“ a otočte do pozice „LOCK“.



6. Zarovnejte šípky na tubusu s víkem a základně motoru.



7. Umístěte nádobu na dužinu pod vývod dužiny a nádobu na šťávu pod vývod šťávy, jak je znázorněno na obrázku.



POZNÁMKA

Odšťavňovač se nespustí, pokud šípka ukazující směrem dolů ▼ na tubusu s víkem nebude zcela zarovnána se značkou CLOSE na základně motoru.



Ovládání vašeho nového spotřebiče

POUŽÍVÁNÍ ODŠTAVŇOVAČE

1. Připravte si suroviny a poté zapojte zástrčku přívodního kabelu do síťové zásuvky. Nedotýkejte se napájecího kabelu mokřými rukama, Mohlo by dojít k úrazu elektrickým proudem nebo vzniku požáru.
2. Přepněte tlačítko zapnutí do pozice „I“ (chod dopředu).



Chod dopředu: Tlačí suroviny směrem dolů a pomalu je drtí.

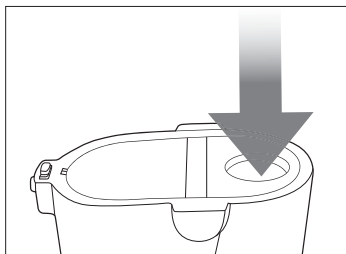
Zpětný chod: Tlačí suroviny zpět, aby došlo k uvolnění zablokovaných surovin. Zpětný chod je aktivní, jen když přepnete tlačítko do pozice „II“ (zpětný chod) a toto tlačítko držíte stisknuté.

3. Do plnicího otvoru vložte připravené suroviny. Vkládejte suroviny po 1 kousku. Pokud byste vložili velké množství surovin najednou, mohl by se chod odšťavňovače zastavit.

Odstraňte tvrdá semena/zrníčka, tvrdé části z ovoce. Mražené ovoce nechte zcela rozmrazit před vložením do odšťavňovače.

TVRDÁ ZELENINA A POTRAVINY BOHATÉ NA VLÁKNINU (NAPŘ. MRKEV, ŘEPA, ŠPENÁT)

Vložte potraviny do plnicího otvoru.

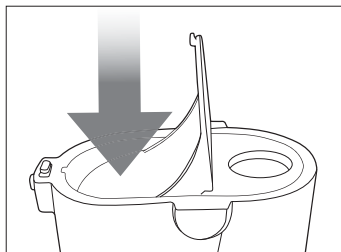


Tvrdé potraviny a potraviny bohaté na vlákninu: Nakrájejte na 2 cm široké a 5 cm dlouhé kousky.

Listová zelenina (celerová nať, kapusta, brukev apod.): Nakrájejte stonky na 5cm kousky a stiskněte listovou část k sobě, až je budete vkládat do plnicího otvoru.

MĚKKÉ OVOCE A ZELENINA (NAPŘ. JABLKA, POMERANČE A RAJČATA)

Vložte potraviny do plnicího košíku.



Měkké potraviny: Nakrájejte potraviny na 1–4 kousky. Vložte připravené potraviny do plnicího košíku a víkem košíku je tlačte směrem dolů.



Péče a čištění

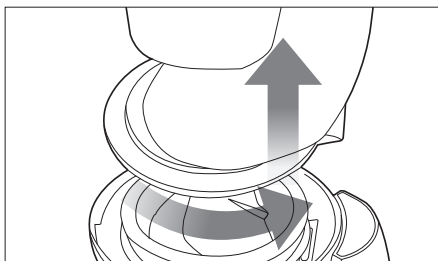
Nechte odšťavňovač spuštěný tak dlouho, až odstraníte ze sběrné misky veškerou dužinu.

Nechte odšťavňovač spuštěný asi 30 sekund po dokončení odšťavňování. Poté přes plnicí otvor nalijte do sběrné misky trochu vody, spusťte odšťavňovač, abyste odstranili zbytky dužiny, a poté sejměte tubus s víkem.

Pokud tubus s víkem není možné sejmout, stiskněte tlačítko v pořadí: II – OFF – I. Proveďte 2–3krát, abyste uvolnili tubus s víkem. Poté uchopte oběma rukama tubus s víkem a pevně jej zatlačte dolů a současně otáčejte.

ČIŠTĚNÍ ODŠŤAVŇOVAČE

1. Odšťavňovač vypněte a zástrčku přívodního kabelu odpojte od síťové zásuvky.
2. Otočte tubusem s víkem proti směru hodinových ručiček a sejměte tubus.



VAROVÁNÍ

K přenášení odšťavňovače nepoužívejte tubus s víkem ani plnicí otvor. Vždy uchopte odšťavňovač za základnu motoru.

3. Sběrnou misku s rotačním košem, sítkem a šnekovou hřídelí otočte proti směru hodinových ručiček a sejměte ze základny motoru.



4. Ze sběrné misky sejměte šnekovou hřídel, sítko a rotační koš. Vyčistěte toto příslušenství pomocí čistícího kartáčku.

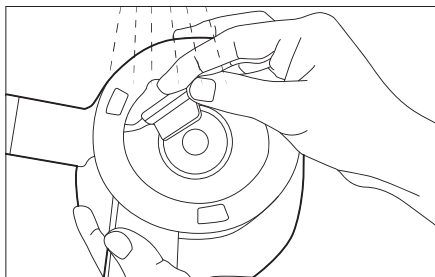


POZNÁMKA

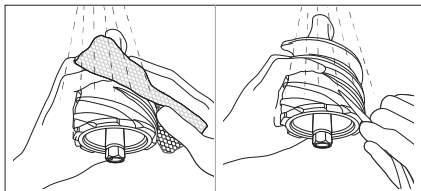
Odšťavňovač čistěte pravidelně po každém použití. Pokud by zbytky dužiny a šťávy na příslušenství zaschly, může být velmi obtížné odšťavňovač rozebrat a vyčistit. Zaschlé zbytky dužiny a šťávy mohou snížit výtěžnost šťávy při dalším použití odšťavňovače. Příslušenství budete moci snadněji rozebrat, pokud je umístíte do dřezu a pustíte vodu.

Žádná část odšťavňovače není vhodná pro mytí v myčce. Mytí v myčce může nenávratně poškodit příslušenství, neboť jsou tyto části delší dobu vystaveny koncentrovaným čistícím prostředkům, horké vodě a tlaku.

5. Vložte sběrnou misku pod tekoucí vodu a odstraňte silikonové těsnění, abyste vyčistili vývod dužiny.

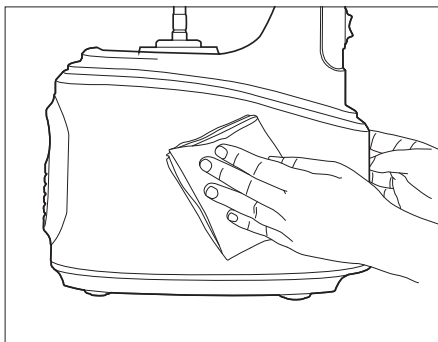


6. Šnekovou hřídel omyjte pod tekoucí vodou pomocí měkké houbičky. Zbytky dužiny, která uvízla v záhybech na šnekové hřídeli, můžete odstranit plochého konce čistícího kartáče.



Šnekovou hřídel je třeba řádně vyčistit, aby na ní nezůstaly zbytky dužiny. Spodní část šnekové hřídele řádně otřete dosucha. Pokud jste odšťavňovali potraviny se semínky, ujistěte se, že jste řádně vyčistili i záhyby ve spodní části šnekové hřídele. (Pokud byste tuto část nečistili správně, mohlo by dojít k poškození tohoto příslušenství).

7. Otřete základnu motoru pomocí měkké houbičky zlehka namočené v teplé vodě a otřete dosucha.



Ujistěte se, že jste houbičku řádně vyždímali před otřením základny motoru.

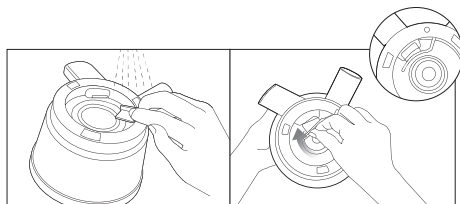
ČIŠTĚNÍ SILIKONOVÝCH ČÁSTÍ

Rotační koš omyjte pod tekoucí vodou. Řádně otřete dosucha. Před složením odšťavňovače se ujistěte, že jsou silikonové těsnění i silikonový kroužek pevně a řádně nasazeny. V opačném případě by šťáva mohla unikat ze spodní části sběrné misky.

SILIKONOVÉ TĚSNĚNÍ

Vytáhněte jej, abyste jej mohli vyčistit.

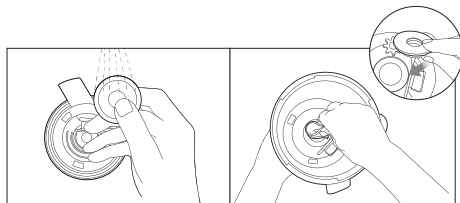
Po vyčištění jej znovu pevně nasadte zpět do otvoru pod vývodem dužiny.



SILIKONOVÝ KROUŽEK

Vyjměte silikonový kroužek ze sběrné misky.

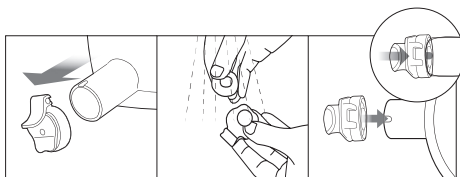
Po vyčištění nasadte silikonový kroužek na své místo tak, aby ušší část směřovala dolů.



ODNÍMATELNÁ KRYTKA

Sejměte odnímatelnou krytku z vývodu šťávy, abyste ji mohli vyčistit.

Po vyčištění nasadte krytku zpět na silikonovou část vývodu šťávy.





Řešení potíží

PROBLÉM

ŘEŠENÍ

Odšťavňovač nejde zapnout.

- Zkontrolujte, zda je zástrčka přívodního kabelu vložena správně do síťové zásuvky.
- Zkontrolujte, zda jsou tubus s víkem a sběrná miska správně složeny.
- Zkontrolujte, zda je příslušenství na odšťavňování správně složeno.
POZNÁMKA: Odšťavňovač se nezapne, pokud není správně složen.

Nízká výtěžnost

- Různé suroviny obsahují různé množství tekutin, což je výsledkem různé výtěžnosti surovin.
- Pokud nejsou potraviny čerstvé, mohou obsahovat menší množství tekutin, což způsobí nízkou výtěžnost. Namočte potraviny do studené vody asi na 30 minut před odšťavňováním, abyste dosáhli těch nejlepších výsledků.
- Zkontrolujte, zda je silikonové těsnění správně nasazeno.
- Pokud potravina sama o sobě obsahuje málo tekutiny, pomůže namočení do vody před odšťavňováním.
- Pokud odšťavňujete potraviny s malými semínky, může se po několika porcích snížit výtěžnost. Abyste dosáhli nejlepších výsledků, rozložte odšťavňovač a omyjte příslušenství před dalším použitím.
- Pokud na spodní části šnekové hřídele zůstaly zbytky semínek z předchozí odšťavňování, může to ovlivnit výkon odšťavňovače a i samotnou výtěžnost.

Šťáva obsahuje příliš mnoho dužiny.

- Abyste snížili množství dužiny ve šťávě, je třeba častěji čistit příslušenství a odstraňovat dužinu.
- Na sklenici položte jemné sítko a šťávy přelijte přes sítko do sklenice, čímž odstraníte přebytečnou dužinu.
- Pokud jsou sítko a šneková hřídel poškozeny, ovlivní to výkon odšťavňovače. Doporučujeme tyto části vyměnit.
- Životnost každého příslušenství se může lišit v závislosti na délce a metodě použití a používaných potravin.

Tubus s víkem není možné nasadit a zajistit.

- Ujistěte se, že je šneková hřídel správně nasazena a zajištěna v sítku, abyste mohli tubus s víkem nasadit.
- Pokud je šneková hřídel špatně nasazena, nebude možné tubus s víkem zajistit.

PROBLÉM

ŘEŠENÍ

Odšťavňovač vydává zvláštní zvuk.

- Zkontrolujte, zda je odšťavňovač správně složený. Zkuste jej rozložit a poté znovu složit a poslouchajte, zda se zvuk ozývá.
- Nezapínejte odšťavňovač, dokud nejsou potraviny/tekutiny v plnicím otvoru.
- Pokud byste zapnuli odšťavňovač bez vložených potravin, hrozí poškození šnekové hřídele.
- Zapnuli jste odšťavňovač bez vložených potravin nebo tekutin. Úroveň zvuku se může zvyšovat a provoz naprázdno může vést k poškození odšťavňovače.
- Zvuk tření ze šnekové hřídele a sítka zmizí, jakmile jsou potraviny vloženy do odšťavňovače.
- Pokud zvuk zazní, když jsou potraviny vloženy do odšťavňovače, zkontrolujte velikost vložených potravin. Nevkládejte kousky silnější než 3 cm.
- V závislosti na druhu potraviny mohou být kousky menší.
- Zvláštní zvuk můžete zaznamenat, pokud jste odšťavňovač položili na nerovný nebo nakloněný povrch. Položte odšťavňovač na plochy a rovný povrch.

Dužina je příliš mokrá.

- Neprodleně po spuštění odšťavňovače může být dužina mokrá.
- Stav použitých potravin může ovlivnit i stav dužiny; zvláště když nejsou potraviny čerstvé, může šťáva obsahovat dužinu.

Sběrná miska se třese, zatímco je odšťavňovač zapnutý.

- Šneková hřídel a sítka jsou nastaveny tak, aby rozdrtili potraviny a získali tak šťávu. Jedná se o normální jev, kdy se šneková hřídel a sítka pohybují.
- Pokud potraviny obsahují příliš mnoho vlákniny, mohou být vibrace příslušenství větší.

Chod odšťavňovače se náhle přerušil.

- Zkontrolujte přírodní kabel a ujistěte se, že je zástrčka správně zapojena do zásuvky.
- Ujistěte se, že je spotřebič správně sestaven.
- Pokud do plnicího otvoru vložíte velké množství potravin, může se chod odšťavňovače zastavit.
- Když se chod odšťavňovače zastaví z důvodu velkého množství potravin v plnicím otvoru, stiskněte tlačítko v pořadí: II – OFF – I. Proveďte 2–3krát, abyste uvolnili potraviny. Chod zpět vytlačí potraviny nahoru a chod dopředu zatlačí potraviny směrem dolů.
- Pokud používáte odšťavňovač nepřetržitě 30 minut, aktivovala se ochranná bezpeční pojistka, která chrání motor při velké zátěži proti poškození. V takovém případě vypněte odšťavňovač, odpojte zástrčku přírodního kabelu od síťové zásuvky a nechte vychladnout 30 minut až 1 hodinu.
- Tvrdé pecky/semena je třeba odstranit před vložením potravin do odšťavňovače. Tvrdé pecky/semena mohou poškodit odšťavňovač.

Ve šťávě se tvoří oddělené vrstvy.

- Různé potraviny mají různě hustou šťávu, a proto se mohou tvořit jednotlivé vrstvy různých druhů zpracovaných potravin. Liší se však od vytvořených vrstev způsobených oxidací u šťáv z vysokorychlostního odšťavňovače.



Řešení potíží

PROBLÉM

ŘEŠENÍ

Tabus s víkem je přilepený.

- Po zpracování všech potravin nechte odšťavňovač zapnutý ještě dalších 30 sekund, abyste odstranili všechnu dužinu ze sběrné misky.
- Pokud je ve sběrné misce příliš mnoho dužiny, nebude možné tabus s víkem snadno sejmout. Pokud tabus s víkem není možné sejmout, stiskněte tlačítko v pořadí: II – OFF – I. Proved'te 2–3krát, abyste uvolnili tabus s víkem. Poté uchopte oběma rukama tabus s víkem a pevně jej zatlačte dolů a současně otáčejte.
- Nalijte do sběrné misky vodu skrz plnicí otvor, abyste opláchnuli vnitřní prostor, a poté zkuste znovu sejmout tabus s víkem.

Šťáva kape po základně motoru.

- Pokud nesprávně vložíte silikonové těsnění nebo kroužek ve sběrné misce, může šťáva unikat misky a stékat po základně motoru. Před složením odšťavňovač se ujistěte, že jsou silikonové těsnění i kroužek správně nasazeny.

Je možné odšťavňovat potraviny s tuhou strukturou?

- Potraviny jako celer nebo zázvor obsahují dlouhá vlákna, které se mohou otočit okolo šnekové hřídele a ovlivnit tak proces odšťavňování. Při odšťavňování potravin s dlouhými vlákny, neodšťavňujte více než 500 ml šťávy. Po tomto množství, příp. méně, vyčistěte odšťavňovač před dalším použitím.

Plastové části změnilы barvu.

- Pokud není odšťavňovač a jeho příslušenství řádně čištěno po každém použití, může dužina zaschnout a rozložení a čištění nemusí být snadné. To může také ovlivnit provoz odšťavňovače a změnu barvy plastových částí.
- Potraviny, které jsou bohaté na karoten, jako jsou mrkve nebo špenát, mohou obarvit plastové části. Pokud potraviny obsahující karoten zaschnou na příslušenství, potřete je rostlinným olejem a vyčistěte pomocí jemného čistícího prostředku.
- Rostlinný olej můžete použít pouze při čištění příslušenství, u kterého došlo ke změně barvy. Nepoužívejte rostlinný olej k čištění šnekové hřídele nebo sítka. Pokud by se rostlinný olej nebo živočišný tuk dostal do kontaktu se šnekovou hřídelí nebo sítkem, může to ovlivnit výkon odšťavňovače a poškodit příslušenství.
- Silikonové části odšťavňovače je možné sejmout a řádně vyčistit.

Jiné použití než odšťavňování

- Odšťavňovač je navržen k získání šťávy z ovoce nebo zeleniny.
- Nepoužívejte odšťavňovač k získávání rostlinného oleje.
- Nezpracovávejte v odšťavňovači potraviny s vysokým obsahem rostlinného oleje nebo živočišného tuku.
- Pokud by se rostlinný olej nebo živočišný tuk dostal do kontaktu se šnekovou hřídelí nebo sítkem, může to ovlivnit výkon odšťavňovače a poškodit příslušenství.



Notes / Poznámka

CZ

FAST ČR, a. s.
Černokostelecká 1621

CZ-251 01 Říčany u Prahy, Tel.: +420 323 204 111

HU

FAST HUNGARY Kft.
Dulácska u. 1/a

HU-2045 Törökbálint, Tel.: +36 23 330 830

SK

FAST PLUS, spol. s r. o.
Na pántoch 18

SK-831 06 Bratislava (Rača), Tel.: +421 (2) 491 058 90

HU

FAST Poland sp. z o. o.
ul. Sokołowska 10

PL-05-090 Puchały, Tel.: +48 22 417 91 23, 22 417 91 24

The logo for Sage, featuring the word "Sage" in a bold, black, sans-serif font. The letter "S" is significantly larger than the other letters, and the "e" has a registered trademark symbol (®) to its upper right.

www.sageappliances.com

Registered in England & Wales No. 8223512.

Z dôvodu neustáleho vývoje spotrebiče se spotrebič vykreslený nebo vyfotografovaný v tomto dokumentu může mírně lišit od vlastního spotrebiče.

Z dôvodu neustáleho vývoja spotrebiča sa spotrebič vykreslený alebo vyfotografovaný v tomto dokumente môže mierne líšiť od reálneho spotrebiča.

A készülék folyamatos fejlesztése miatt az ebben a dokumentumban lévő képeken vagy fotókon ábrázolt készülék kissé különbözhet a konkrét készüléktől.

Marka zarejestrowana w Anglii i Walii nr 8223512. Z powodu nieustannego rozwoju urządzenie przedstawione na rysunku lub fotografii i w niniejszym dokumencie może różnić się nieco od samego urządzenia.

Copyright BRG Appliances 2017.

SJS700 B18