

Digitální varná konvice

**orava**

**Delux-1**  
**Návod k obsluze/Záruka**

CZ



CE

Delux-1

# Určený účel použití zařízení

Zařízení je určeno výhradně pro vaření a ohřev pitné, čisté (nesycené) vody ve vnitřním prostředí, v rozsahu, který je stanoven technickými a provozními parametry a funkcemi, bezpečnostními a uživatelskými pokyny a vnějšími vlivy provozního prostředí.

Elektrické spotřebiče ORAVA jsou vyrobeny podle poznatků současného stavu techniky a uznávaných bezpečnostně technických pravidel. Přesto může nesprávným a neodborným používáním nebo používáním v rozporu s určením vzniknout nebezpečí poranění nebo ohrožení života uživatele nebo třetí osoby, resp. poškození zařízení a jiných věcných hodnot.

## 1. VŠEOBECNÉ BEZPEČNOSTNÍ POKYNY A UPOZORNĚNÍ

- Tento dokument obsahuje důležité bezpečnostní pokyny a upozornění pro bezpečný, správný a hospodárny provoz elektrického zařízení. Jejich dodržování pomáhá uživateli vyhnout se rizikům, zvýšit spolehlivost a životnost výrobku.
- V tomto dokumentu je v textových částech použit obecný termín výrobek, jako:  
elektrické zařízení - je jakékoli zařízení používané pro výrobu, přeměnu, přenos, rozvod nebo použití elektrické energie.
- Z hlediska účelu použití elektrické energie bude pojem elektrické zařízení v užším slova smyslu zahrnovat následující kategorie:
  - Elektrické domácí spotřebiče,
  - Informační a komunikační zařízení,
  - Spotřební elektroniku,
  - Osvětlovací zařízení,
  - Elektrické a elektronické nástroje,
  - Hračky a zařízení na sportovní a rekreační účely,
  - Zdravotnické zařízení (pomůcky),
  - Přístroje pro monitorování a kontrolu,
  - Prodejní automaty.

### 1.1 Všeobecné bezpečnostní pokyny

- Před uvedením zařízení do provozu vám doporučujeme pozorně si prostudovat návod k obsluze a zařízení obsluhovat podle stanovených pokynů!
- Bezpečnostní pokyny a upozornění uvedená v tomto návodu nezahrnují všechny možné podmínky a situace, ke kterým může při používání zařízení dojít. Uživatel musí pochopit, že faktorem, který nelze zabudovat do žádného z výrobků, je osobní odpovědnost a opatrnost. Tyto faktory tedy musí být zajištěny uživateli obsluhujícími toto zařízení.

- Nedodržení bezpečnostních pokynů a upozornění výrobce neodpovídá za jakékoliv vzniklé škody na zdraví nebo majetku!
- Návod k obsluze udržujte podle možnosti v blízkosti po celou dobu jeho životnosti. Návod k obsluze vždy uchovávejte spolu se spotřebičem pro jeho použití v budoucnu a použití novými uživateli.
- Zařízení používejte pouze pro zamýšlený účel a způsobem, který je stanovený výrobcem.
- Zařízení je určeno pro používání v domácnosti a v podobných vnitřních prostorách určených k bydlení bez zvláštního zaměření.
- Tento spotřebič je určen kromě použití v domácnosti i na následující způsoby použití:
  - V obchodech, kancelářích a ostatních podobných pracovních prostředích;
  - V hospodářských budovách;
  - V hotelech, motelech a ostatních obytných prostředích;
  - V zařízeních poskytujících nocleh se snídaní.
- Nejde o profesionální zařízení na komerční použití.
- Neměňte technické parametry a vlastnosti zařízení neautorizovanou změnou či úpravou jakékoliv části zařízení.
- Výrobce neodpovídá za škody způsobené během přepravy, nesprávným používáním, poškozením nebo zničením zařízení vlivem nepříznivých povětrnostních podmínek.

## 1.2 Bezpečnost provozního prostředí

- Nepoužívejte zařízení v průmyslovém prostředí ani ve venkovním prostředí!
- Zařízení nevystavujte účinkům:
  - Zdrojů nadměrného tepla nebo otevřeného ohně,
  - Kapající nebo stříkající vody,
  - Vibrací a nadměrného mechanického namáhání,
  - Hmyzu, živočichů a rostlinstva,
  - Agresivních a chemických látek.
- Provozní prostředí zařízení musí být vždy v souladu se stanovenými základními charakteristikami.
- Charakteristiky provozního prostředí:
  1. Teplota okolí:  $+5 \div +40$  °C
  2. Vlhkost:  $5 \div 85\%$
  3. Nadmořská výška:  $\leq 2\ 000$  m
  4. Výskyt vody: občasná kondenzace vody nebo výskyt vodní páry
  5. Výskyt cizích těles: množství a druh prachu jsou nevýznamné
  6. Stupeň ochrany krytem: min. IP20 (zařízení je chráněno před dotykem nebezpečných částí prstem ruky a nechráněné proti účinkům vody)
- Tento stupeň ochrany krytem není označen na výrobku a v technických parametrech uvedených v návodu k obsluze.

- Pokud je stupeň ochrany krytem u výrobku odlišný od stupně IPX0, tento údaj je pak uveden na štítku zařízení, případně i v technických parametrech návodu k obsluze.
- Ostatní charakteristiky provozního prostředí v domácnosti (mechanické namáhání - rázy a vibrace, výskyt rostlinstva, živočichů, povětrnostních vlivů ...) jsou z hlediska účinku na správné a bezpečné používání elektrických zařízení zanedbatelné.

### 1.3 Elektrická bezpečnost

- Před prvním připojením elektrického spotřebiče do napájecí sítě zkontrolujte, zda síťové napětí uvedené na štítku spotřebiče odpovídá napětí síťové zásuvky v domácnosti.
- Elektrický spotřebič je určen k napájení z elektrické sítě 1/N/PE ~ 230 V 50 Hz.
- Elektrická bezpečnost spotřebiče je zaručena výhradně pouze v případě správného zapojení do elektrické sítě.
- Elektrické zařízení třídy ochrany I jsou vybaveny ochranou proti úrazu elektrickým proudem prostředky ochranného uzemnění neživých částí, které se mohou stát při poruše zařízení nebezpečně živými. Taková zařízení připojujte vždy pouze do řádně nainstalovaných síťových zásuvek, které jsou vybaveny ochranným uzemněním a mají správně připojen vodič ochranného uzemnění.  
Jsou to všechna elektrická zařízení vybavena třívodičovým napájecím příívodem.
- Elektrická zařízení třídy ochrany II jsou vybaveny ochranou proti úrazu elektrickým proudem dvojitou izolací nebo zesílenou izolací nebezpečných živých elektrických částí. Zařízení třídy ochrany II nesmí být vybaveno prostředky pro připojení ochranného uzemnění.  
Jsou to všechna elektrická zařízení vybavena dvouvodičovým napájecím příívodem.
- Elektrická zařízení třídy ochrany III jsou taková zařízení, která jsou napájena pomocí zdroje malého bezpečného napětí (baterií nebo akumulátorem) a nepředstavují z hlediska úrazu elektrickým proudem pro uživatele žádné nebezpečí.
- Pro zajištění zvýšené bezpečnosti proti nebezpečí úrazu elektrickým proudem při používání elektrických spotřebičů laiky se doporučuje nainstalovat do obvodu elektrického napájení pro zásuvky s jmenovitým proudem nepřesahujícím 20 A proudový chránič (RCD) s jmenovitým vybavovacím proudem nepřevyšujícím 30 mA.  
O zajištění bezpečnosti a správnosti elektrické instalace se poradte s kvalifikovaným elektrikářem.
- Používejte výhradně pouze napájecí kabel se zástrčkou (síťovou šňůru), který byl dodán spolu se zařízením a kompatibilní se síťovou zásuvkou. Použití jiného kabelu může vést k požáru nebo úrazu elektrickým proudem.

- Elektrický spotřebič vždy připojujte do snadno přístupné síťové zásuvky. V případě vzniku provozní poruchy je nutné spotřebič co nejrychleji vypnout a odpojit od síťového napájení.
- Napájecí kabel a síťová vidlice musí vždy zůstat snadno přístupné pro bezpečné odpojení elektrického spotřebiče od napájení z elektrické sítě.
- Napájecí kabel/síťovou šňůru neodpojujte taháním za kabel/šňůru. Odpojení proveďte vytažením přívodu za vidlici napájecího kabelu/síťové šňůry.
- Pokud použijete prodlužovací napájecí kabel, zkontrolujte, zda celkový jmenovitý výkon všech zařízení připojených k prodlužovacímu napájecímu kabelu nepřevyšuje max. proudové zatížení prodlužovacího kabelu.
- Pokud musíte použít prodlužovací napájecí kabel nebo napájecí blok, zajistěte, aby byl prodlužovací napájecí kabel nebo napájecí blok připojen k elektrické zásuvce, a ne k dalšímu prodlužovacímu napájecímu kabelu nebo napájecímu bloku. Prodlužovací napájecí kabel nebo napájecí blok musí být určen pro uzemněné elektrické zástrčky a zapojen do řádně uzemněné elektrické zásuvky.
- Zástrčka napájecího kabelu spotřebiče musí být kompatibilní se síťovou zásuvkou. Nikdy nepoužívejte žádné adaptéry ani jiným způsobem zásuvku neupravujte. Nepoužívejte nevhodné a poškozené zásuvky!
- Abyste předešli elektrickému šoku, připojte napájecí kabely zařízení do řádně uzemněných elektrických zásuvek. Pokud je zařízení vybaveno napájecím kabelem s 3-pólovou zástrčkou, nevyužívejte adaptéry, které nemají uzemňující prvek, ani neodstraňujte zemnicí prvek ze zástrčky nebo adaptéru.
- Nechybejte, nemačkejte nebo jiným způsobem nevystavujte napájecí kabel/síťovou šňůru spotřebiče působení mechanického namáhání ani vnějším zdrojům tepla. Poškození napájecího kabelu může vést k úrazu elektrickým proudem.
- Při poškození napájecího kabelu spotřebič odpojte od elektrické sítě a dále nepoužívejte.
- Pokud je napájecí kabel/síťová šňůra poškozená, musí ji vyměnit výrobce, jeho servisní služba nebo podobně kvalifikovaná osoba, aby se předešlo nebezpečí úrazu elektrickým proudem.
- Elektrický spotřebič, jakož i napájecí kabel a síťovou zásuvku pravidelně kontrolujte a udržujte v čistotě. Vidlici napájecího kabelu pravidelně odpojujte a podle potřeby čistěte. Znečištění prachem nebo jinými látkami může způsobit narušení izolačního stavu a následně požár.

- Elektrický spotřebič nevystavujte působení vody nebo vlhkému prostředí. Vniknutí vody do spotřebiče zvyšuje riziko úrazu elektrickým proudem. Pokud je napájecí kabel mokrá nebo do spotřebiče vnikla voda, okamžitě jej odpojte od elektrické sítě. Pokud je spotřebič připojen k síťové zásuvce a je to možné, vypněte napájení na elektrickém jističi ještě před pokusem o odpojení napájení. Pokud vytahujete mokré kabely ze živého zdroje napájení, buďte nanejvýš opatrní.
- Pokud při instalaci (připojování) elektrického zařízení dochází k demontáži ochranných krytů, tak po ukončení instalace nesmí být jeho elektrické části přístupné uživateli.

#### **1.4 Bezpečnost osob**

- Tento spotřebič je určen k používání a obsluhu osobami bez elektrotechnické kvalifikace - laicky, podle pokynů stanovených výrobcem.
- K obsluze zařízení náleží činnosti, jako je zapínání a vypínání zařízení, uživatelská manipulace a nastavování provozních parametrů, vizuální nebo sluchová kontrola zařízení a uživatelské čištění a údržba.
- Tento spotřebič mohou používat děti od 8 let a osoby se sníženými fyzickými, smyslovými nebo duševními schopnostmi nebo s nedostatkem zkušeností nebo znalostí, pokud jsou pod dozorem nebo dostali pokyny týkající se bezpečného používání spotřebiče a porozuměli nebezpečí, které je s tím spojené.
- Děti si nesmí hrát se spotřebičem.
- Čištění a údržbu uživatelem nesmí provádět děti bez dozoru.
- Během používání a provozu udržujte spotřebič vždy mimo dosah dětí. Nezapomeňte na to, že spotřebič je možné stáhnout i za volně přístupnou síťovou šňůru.
- Při obsluze elektrického spotřebiče vždy dbejte zvýšené opatrnosti! Nepoužívejte elektrický spotřebič, pokud jste nadměrně unavení, pod vlivem léků nebo omamných látek snižujících pozornost a soustředění.
- Nepozornost při obsluze může vést k vážnému zranění.

## 1.5 Čištění, údržba a opravy

- Běžné uživatelské čištění a údržbu elektrického spotřebiče provádějte jen doporučeným způsobem. K čištění nepoužívejte rozpouštědla ani drsné čisticí předměty. Znečištění a viditelné skvrny od dotyku prstů, resp. rukou je možné vyčistit použitím čisticích saponátů, určené speciálně k čištění domácích spotřebičů.
- Pokud elektrický spotřebič nepoužíváte, čistíte jej, nebo když se na spotřebiči vyskytla závada, spotřebič vždy odpojte od napájení z elektrické sítě.
- Elektrické spotřebiče, které se po používání čistí a nejsou určeny k úplnému ani částečnému ponoření do vody nebo jiné kapaliny, chraňte před účinky kapající a/nebo stříkající vody a před ponořením.
- Elektrické domácí spotřebiče stejně jako všechny ostatní technická zařízení podléhají vlivům okolního provozního prostředí a přirozenému opotřebení. Vzhledem k tomu, že na elektrické spotřebiče používané v domácnosti laiky není stanoven právní rámec pravidelné údržby, výrobce doporučuje, aby uživatel nechal spotřebič zkontrolovat a odborně vyčistit alespoň 1-krát za rok v odborném servisu.
- Takovým postupem lze dosáhnout udržení bezpečnosti, provozní spolehlivosti a zvýšení doby provozní životnosti zařízení.
- Elektrický spotřebič nerozebírejte! Spotřebič pracuje s nebezpečným napětím. Z toho důvodu vždy při uživatelské údržbě spotřebič vypněte a odpojte jej z napájecí sítě. V případě poruchy přenechejte opravu autorizovanému servisu.
- Než zavoláte servis:
  1. Ověřte si, že jestli nejste schopni sami odstranit provozní poruchu postupem popsáním v kapitole „Odstraňování provozních poruch“.
  2. Vypněte a zapněte spotřebič, abyste se přesvědčili, zda se porucha znovu objeví.
  3. Pokud i po uvedených činnostech závada spotřebiče přetrvává, zavolejte nejbližší odborný servis.
- Elektrický spotřebič nikdy svépomocí neopravujte!
- Neautorizovaný, nekvalifikovaný a neodborný zásah do elektrického spotřebiče může mít za následek úraz elektrickým proudem nebo jiné vážné zranění.
- Záruční, ale i pozáruční opravu elektrického spotřebiče svěřte jen příslušnému kvalifikovanému odborníkovi(\*)

(\*) Příslušný kvalifikovaný odborník: prodejní oddělení výrobce nebo dovozce nebo osoba, která je kvalifikovaná a oprávněna vykonávat tento druh činnosti se schopností vyhnout se všem nebezpečím.

## 2. Speciální bezpečnostní pokyny.

### Čtěte pozorně!

- Elektrické zařízení je navrženo a vyrobeno takovým způsobem, aby umožňovalo bezpečnou obsluhu a používání osobami bez odborné kvalifikace. I navzdory všem opatřením, které byly výrobcem provedeny pro bezpečné používání, obsluhu a používání nesou s sebou určitá zbytková rizika a s nimi spojené možné nebezpečí.
- Pro upozornění na možné nebezpečí byly na zařízení a v průvodní dokumentaci použity následující symboly a jejich význam:



Tento symbol upozorňuje uživatele, že zařízení pracuje s nebezpečným elektrickým napětím. Ze zařízení neodnímejte ochranné kryty. Při nedodržení bezpečnostních pokynů při používání a obsluze zařízení hrozí:  
Nebezpečí úrazu elektrickým proudem!  
Nebezpečí vážného zranění nebo ohrožení života!



Tento symbol upozorňuje uživatele, že při nedodržení bezpečnostních pokynů při používání a obsluze zařízení hrozí:  
Nebezpečí vážného zranění nebo ohrožení života!  
Nebezpečí poškození zařízení nebo jiné škody na majetku!



Tento symbol použitý na výrobku nahrazuje větu:  
Neponořovat do vody nebo jiných tekutin!

### Přeprava/Přenášení

- Při přepravě a použití např. přepravního vozíku dbejte na opatrnost při pohybu, aby nedošlo k převrnutí zařízení a k jeho poškození.
- Zařízení přpravujte/přenášejte až po důkladné obhlídce prostoru a trasy, které musí být bez překážek.
- Zařízení nikdy nepřenášejte, pokud je v provozní činnosti. Zařízení nepřenášejte, pokud je připojeno k síťové zásuvce.
- Zařízení přenášejte pevným uchopením za držadlo a za spodní okraj podstavy nebo pevných částí jeho těla.
- Při přenášení dbejte na to, aby vaše ruce a zařízení nebyly vlhké nebo kluzké.

Hrozí nebezpečí vážného zranění nebo ohrožení života!  
Hrozí nebezpečí poškození zařízení!

### Rozbalení/Obaly

- Před uvedením zařízení do provozu zařízení vybalte a zbavte všechny jeho části zbytků obalových materiálů, etiket a štítků. Všechny obalové materiály odložte na bezpečné místo nebo uschovejte především mimo dosah dětí a nezpůsobilých osob.  
Hrozí nebezpečí vážného zranění!  
Hrozí nebezpečí udušení!



## **Kontrola/Uvedení do provozu**

- Zařízení je určeno k přípravě potravin. Proto před jeho uvedením do provozu očistěte všechny jeho části podle pokynů uvedených v části „Uvedení do provozu“, resp. „Čištění a údržba“.

### **Upozornění!**

- Konvici, základnu (napájecí podstavec), napájecí kabel ani jeho zástrčku nikdy neponořujte do vody nebo jiných tekutin.
- Zařízení (konvici se základnou) a napájecí kabel se zástrčkou nikdy nečistěte způsobem, při kterém by mohlo dojít k natečení kapaliny do zařízení. Tyto části očistěte jen mírně vlhkým hadříkem a otřete do sucha nebo nechte uschnout. Čištění zařízení provádějte jen tehdy, pokud je vypnuto, odpojeno od napájení z elektrické sítě a dostatečně ochlazeno.
- Doporučujeme provést prvotní i následné pravidelné kontroly zařízení. Je velmi důležité, aby se víko zařízení dobře zavíralo a aby nebylo poškozeno. Poškozené nesmí být ani závěsy. Nepokoušejte se žádným způsobem zasahovat do konstrukce nebo nastavení konstrukčních částí zařízení.
- Zařízení nikdy nepoužívejte, pokud je neúplné, poškozené nebo v průběhu používání došlo k poškození jakékoliv jeho části. Pokud je zařízení poškozeno, nechejte jej opravit v odborném servisu.
- Nepoužívejte neoriginální a neúplné části zařízení - konvici a příslušnou základnu (napájecí podstavec) s přírodním kabelem a zástrčkou.

Hrozí nebezpečí úrazu elektrickým proudem!

Hrozí nebezpečí vážného zranění nebo ohrožení života!

Hrozí nebezpečí poškození zařízení nebo jiných věcných škod!

### **Umístění/Instalace**

- Zařízení používejte pouze na místech, kde nehrozí jeho převrnutí.
- Zařízení umísťujte pouze na rovné, pevné a stabilní podložky - na kuchyňské pracovní stoly a na části nábytku vhodné k umístění kuchyňských zařízení.
- Vždy se ujistěte, že místo, na které chcete zařízení umístit, má dostatečný prostor, stabilitu, mechanickou pevnost a vhodné osvětlení.

### **Upozornění!**

Zařízení neumísťujte:

- na nestabilní stoly nebo nevhodné části nábytku,
- na nerovný a znečištěný povrch,
- na těsný okraj stolů nebo částí nábytku,
- v blízkosti nádob s vodou nebo jinými tekutinami.

Zařízení nevystavujte působení:

- přímého slunečního záření, zdrojů a zařízení produkujících teplo,
- vibrací a mechanického namáhání,
- nadměrné prašnosti,
- hmyzu,
- agresivních vlivů vnějšího prostředí.

- Zařízení nezakrývejte ani částečně. Na zařízení nepokládejte žádné předměty. Nevkládejte a nenechte vnikat do otvorů krytů zařízení cizí tělesa.
- Nezakrývejte otvory krytů určené pro proudění vzduchu. Ventilace vzduchu zajišťuje spolehlivý a bezpečný provoz zařízení. Hrozí nebezpečí velmi vážného zranění!  
Hrozí nebezpečí požáru!

### **Varování!**

- Zařízení umísťujte na místo, na které nemohou volně dosáhnout děti. Pracovní stoly a nábytek na umístění by neměl být nižší než 85 cm.
- Zabraňte tomu, aby si děti se zařízením hrály. Zařízení se může převrhnout a způsobit velmi vážné zranění. Mechanické poškození (prasknutí nebo zlomení částí a krytů) zařízení může způsobit vážné zranění.  
Hrozí nebezpečí velmi vážného zranění!  
Hrozí nebezpečí poškození zařízení nebo jiných věcných škod!
- Zařízení neumísťujte a nepoužívejte v blízkosti van, sprch, umyvadel nebo jiných nádob obsahujících vodu včetně bazénu. Pokud by zařízení spadlo do vody, nevyjímejte ho! Nejprve vytáhněte vidlici síťové šňůry ze zásuvky a až poté zařízení vyjměte z vody. V takových případech zanechte zařízení na kontrolu do odborného servisu, aby prověřili, zda je bezpečné a funguje správně.  
Hrozí nebezpečí úrazu elektrickým proudem!  
Hrozí nebezpečí elektrického zkratu!

## **Provoz/Dozor**

### **Varování!**

- Při tepelné úpravě vody dochází k vysokému stupni zahřátí vody (k varu) a k tvorbě horké vodní páry. V době provozní činnosti zařízení buďte velmi opatrní.  
Vařící voda a pára jsou velmi horké!  
Hrozí nebezpečí velmi vážného zranění!  
Hrozí nebezpečí popálení (opaření) od horké vody a horké páry!
- Během používání a provozu mějte zařízení neustále pod dozorem!
- Toto zařízení není určeno k ovládní prostřednictvím programátoru, vnějšího časového spínače nebo dálkového ovládní, protože existuje nebezpečí vzniku požáru, jestliže je zařízení zakryto nebo nesprávně umístěno.
- Zařízení nenechávejte během činnosti bez dozoru, a to především tehdy, pokud se v jeho blízkosti nacházejí děti, nezpůsobitelné osoby nebo zvířata.
- Zařízení nepoužívejte v prostředí s nebezpečím výbuchu v přítomnosti hořlavých látek a jejich výparů, mlhy nebo prachu a v atmosférických podmínkách, kde se po vznícení spaliny jednoduchým způsobem šíří vzduchem.  
Hrozí nebezpečí výbuchu a/nebo vzniku požáru!

### **Upozornění!**

- Zařízení nepoužívejte k ohřevu a vaření jiných druhů tekutin!  
Hrozí nebezpečí poškození zařízení!
- Před každým připojením zařízení k elektrické síti zkontrolujte, zda je hlavní vypínač v poloze „0“, „OFF“ (vypnuto).
- Zařízení nezapínejte a nevypínejte zasunutím nebo vytažením vidlice napájecího kabelu ze síťové zásuvky.
- Zařízení při obvyklém používání vždy nejdříve připojte k napájení do síťové zásuvky a zapněte hlavním vypínačem.
- Po ukončení použití zařízení vypněte hlavním vypínačem a následně vytáhněte vidlici napájecího kabelu ze síťové zásuvky.
- Pokud na zařízení nefunguje hlavní vypínač, zařízení nepoužívejte.
- Přerušení činnosti zařízení lze provést ručním vypnutím hlavního vypínače kdykoliv během provozu (v průběhu vaření/ohřevu vody).
- Konvici nevyjímejte ze základny (podstavce), pokud nedošlo k automatickému vypnutí.
- Zařízení je pod nebezpečným napětím, pokud je připojeno síťové napájení.  
Hrozí nebezpečí úrazu elektrickým proudem!

### **Upozornění!**

- Zařízení nezapínejte, pokud není konvice naplněna vodou.
- Nikdy nenaplňujte konvici, pokud je umístěna na základně (podstavci) a připojena k síťové zásuvce.
- Před zapnutím přístroje se ujistěte, že hladina vody v konvici odpovídá rozmezí určeného objemu pro vaření/ohřev od MIN. po MAX.
- Pokud je konvice přeplněna, může dojít při provozu k vytékání nebo vystřikování části horké vody. Přebytečná voda může zatéct do elektrických částí zařízení.  
Hrozí nebezpečí elektrického zkratu!  
Hrozí nebezpečí úrazu elektrickým proudem!
- Před zapnutím přístroje se ujistěte, že je víko konvice správně uzavřené.
- Neotvírejte víko, pokud se voda nedovarí a zařízení se automaticky nevypne.
- Neotvírejte víko při vylévání zbytkové vody po vaření/ohřevu.
- Nepřibližujte se (rukama, obličejem ...) do těsné blízkosti výlevky konvice v době činnosti zařízení.

### **Varování!**

- Zařízení obsahuje části a povrchy, které se při provozu výrazně zahřívají - povrchové plochy, odklopné víko a kovové dno varné nádoby.
- Nedotýkejte se zahřátých povrchů a částí! Používejte pouze držadlo určené k manipulaci se zařízením v čase provozní činnosti!
- Víko nádoby zařízení v době provozu (po ukončení vaření) otevírejte pomalu a opatrně. Při náhlém otevření hrozí prudký únik horké páry z pracovního prostoru zařízení.
- Nikdy nesahejte dovnitř konvice, pokud není zařízení dostatečně chladné.

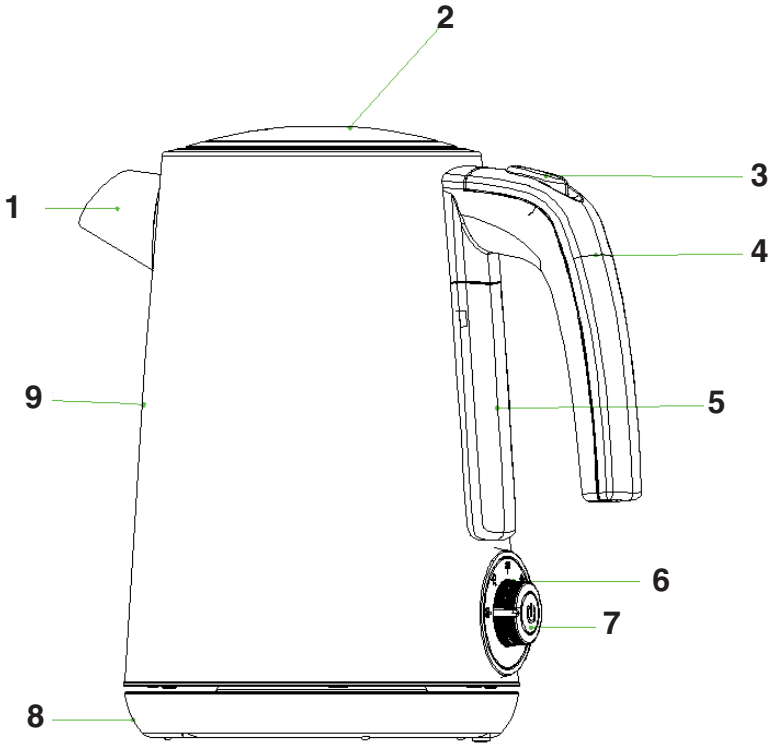
- Nedotýkejte se kovového dna konvice, pokud není zcela chladné.  
Hrozí nebezpečí popálení od horké plochy!  
Hrozí nebezpečí popálení (opaření) od horké vody a horké páry!

### **Upozornění!**

- Po vypnutí zařízení zůstávají zahřáté povrchy ještě určitou dobu horké. Před jakoukoliv další manipulací se zařízením - čištěním, odložení a uschování, vždy počkejte, až se zařízení zcela ochladí.
- Elektrická zásuvka a napájecí kabel musí zůstat snadno přístupné pro bezpečné odpojení zařízení z elektrické sítě.
- Zařízení nikdy neponechávejte bez dozoru a volně přístupné s volně visícím napájecím kabelem. Děti, nezpůsobilé osoby nebo zvířata by mohly zařízení za napájecí kabel stáhnout. Zařízení skladujte s omotanou síťovou šňůrou kolem základny.  
Hrozí nebezpečí vážného zranění!
- Zařízení nikdy nepřetěžujte nad limity stanovené technickými parametry!
- Režim provozu zařízení dodržujte podle pokynů k obsluze a používání.
- Konvici nevystavujte tepelným šokům - nenalévejte ledovou vodu do horké konvice.
- Konvici plňte tehdy, když je dostatečně chladná, a to jen pitnou, čistou a studenou vodou.
- V případě, že během používání zařízení zaznamenáte jakékoli nestandardní projevy (zvuky, zápach, kouř ...), zařízení okamžitě vypněte a odpojte od napájení z elektrické sítě. Zařízení nechte zkontrolovat v odborném servisu.
- Tělo konvice a základnu (napájecí podstavec) s přívodním kabelem udržujte v čistotě.
- Vodní filtr nevyjímejte, pokud je konvice v činnosti naplněna teplou vodou. Při vybírání vodního filtru buďte velmi opatrní.
- Vnitřek těla konvice pravidelně kontrolujte a čistěte - zbavujte vápenatých usazenin. Dodržujte pokyny a postup uvedený v části „Odstraňování vápenatých usazenin“.
- Nesprávné čištění nepříznivě ovlivňuje funkci a životnost zařízení.
- Pokud je součástí zařízení jakákoliv bezpečnostní část/součást (mechanická, elektrická), nikdy nevyřazujte tuto část/součást z činnosti! Pokud je bezpečnostní část/součást poškozena nebo nefunkční, zařízení nepoužívejte!
- Nikdy nepodceňujte možné nebezpečí a dbejte zvýšené opatrnosti!!!

# Obsluha

## Popis částí a ovládacích prvků:



- 1 výlevka se sítkem
- 2 vrchní kryt
- 3 tlačítko otevření vrchního krytu
- 4 rukojeť
- 5 stupnice úrovně vody
- 6 otočný ovladač nastavení a udržování teploty (60°, 70°, 80°, 90° a 100°) se světelnou signalizací
- 7 tlačítko  $\text{⏻}$  (vyp./zap.) Se světelnou signalizací
- 8 základna s otáčením o 360°
- 9 tělo konvice

## Příprava a provoz

Zařízení vybalte, zkontrolujte, zda není poškozeno, a odstraňte z něj veškerý obalový materiál.

### Požadavky na připojení do elektrické sítě

- Před připojením zařízení k elektrické síti se přesvědčte, zda se shoduje síťové napětí v elektrické síti s údaji uvedenými na typovém štítku, který je umístěn na elektrické základně a patě konvice.
- Zařízení smí být připojeno pouze do elektrické zásuvky 230 V~, 50 Hz.

Před prvním použitím uvařené vody z konvice musíte nejdříve min. 3krát v konvici naplněné pitnou vodou po znak maximální hladiny převařit vodu, vylít ji a konvici důkladně propláchnout.

### Uvaření vody a udržování teploty

- 1 Odviňte síťovou šňůru od základny. Zařízení postavte na rovný a stabilní podklad.
- 2 Otevřete vrchní kryt **2** stisknutím tlačítka **3**. Naplňte konvici přiměřeným množstvím vody. Prosíme, sledujte stupnici úrovně vody a ukazatele MIN. a MAX. Zavřete vrchní kryt **2**.  
**Upozornění!** Úroveň vodní hladiny musí být mezi označením MAX. (1,7 l) a MIN. (0,5 l) na stupnici. Příliš málo vody může zapříčinit poškození topného tělesa a příliš mnoho vody může zapříčinit, že voda bude při varu vytékat.
- 3 Základnu připojte do elektrické sítě. Konvici položte na základnu s napájením. Konvici položte tak, aby její ústí směřovalo nalevo od Vás.  
Po položení konvice na základnu je konvice připravena k provozu.
- 4 Pokud chcete uvařit vodu, zvolte otočným ovladačem **6** na 100° a stiskněte tlačítko **7**. Zazní krátký zvukový signál a konvice se automaticky zapne. Kontrolka 100 ° svítí. Hned, jak se voda uvaří, zazní 3krát krátký zvukový signál a konvice se vypne. Světelný indikátor při nastavené teplotě zůstane svítit po dobu 30 sekund a pak se vypne.

- 5 Pokud chcete ohřát vodu na určitou teplotu, otočte ovladač 6 na požadovanou teplotou (**70°, 80°, 90° a 100°**). Potom, jak zvolíte požadovanou teplotu, stiskněte tlačítko 7. Zazní krátký zvukový signál a konvice se automaticky zapne. Příslušný indikátor teploty přitom bude svítit při zvolené teplotě. Když se voda ohřeje na požadovanou teplotu, zazní 3krát zvukový signál a světelný indikátor zůstane svítit po dobu 30 sekund a pak se vypne.

## **UPOZORNĚNÍ!**

Nikdy nenaplňujte konvici, pokud je umístěna na podstavci. Pokud je konvice přeplněna, může dojít k vystříknutí vroucí vody. Varnou konvici nespouštějte naprázno. Nesprávné používání varné konvice může nepříznivě ovlivnit její životnost. Pokud omylem zapnete varnou konvici bez vody, termostat po dosažení určité teploty automaticky konvici vypne. Konvici lze znovu spustit po několika minutách, jakmile dojde k ochlazení nerezového dna.

## **VYPNUTÍ**

Chcete-li konvici vypnout před varem vody, stiskněte tlačítko **7** nebo odeberte konvici z podstavce. Po ukončení používání odpojte zařízení z elektrické sítě. Kryt při vylévání vody neotevírejte.

## **Režim automatického vypnutí**

Pokud nestisknete žádné tlačítko na podstavci konvice po dobu 30 sekund, konvice se automaticky vypne a zhasne podsvícení tlačítek. Konvici opět uvedete do provozu stisknutím tlačítka **7**.

# OCHRANA PŘED OHŘEVEM BEZ VODY

Pokud konvici náhodně zapnete, když je prázdná, ochrana před zapnutím bez vody ji automaticky vypne.

Nechte konvici krátký čas vychladnout nebo ji naplňte vodou.

Po krátké přestávce můžete konvici používat běžným způsobem.

## UPOZORNĚNÍ!

- Zařízení nikdy nepoužívejte prázdné. Pokud by se tak náhodou stalo, tepelná pojistka zařízení automaticky vypne. Odpojte zařízení z elektrické sítě a nechte jej zcela vychladnout.
- Během provozu se nedotýkejte kovového dna. Může dojít k popálení.

## Péče, údržba a čištění

- 1 Před čištěním odpojte zařízení z elektrické sítě a nechte jej zcela vychladnout.
- 2 Síťovou šňůru, konvici ani základnu neponořujte do vody.
- 3 Aby byl povrch hladký a lesklý, k čištění nepoužívejte rozpouštědla ani drsné čisticí prostředky. Vnější povrch konvice můžete otřít vlhkou tkaninou, potom vyleštit měkkou a suchou tkaninou.

### UPOZORNĚNÍ!

**KONVICI, NAPÁJECÍ PODSTAVEC, SÍŤOVÝ KABEL ANI JEHO ZÁSTRČKU NIKDY NEPONORUJTE DO VODY!**

**DBEJTE NA TO, ABY SPODNÍ ČÁST KONVICE, PODSTAVEC, SÍŤOVÁ ŠŤŮRA A ZÁSTRČKA NEPŘIŠLY DO STYKU S VLHKOSTÍ!**

- 4 Je třeba pravidelné čištění od nánosu vodního kamene. Interval takového čištění závisí na tvrdosti vody ve Vaší oblasti a na četnosti používání konvice.
- 5 Z důvodu jednoduššího skladování je síťovou šňůru možné omotat kolem základny ve spodní části. Před uložením konvice zajistěte, aby byla vypnutá, čistá a suchá. Dbejte na to, aby víko bezpečně osazeno v uzavřené poloze. Síťovou šňůru omotejte kolem držáku na spodní straně podstavce. Konvici položte svisle na podstavec. Na víko konvice neodkládejte žádné předměty.
- 6 Zařízení nerozebírejte! Opravy přenechejte autorizovanému servisu.



## Odstraňování vápenné soli

Vodní kámen usazený ve vnitřním prostoru varné konvice odstraňujte pravidelně dle četnosti používání varné konvice.

Při běžném používání konvice (3krát až 5krát denně) doporučujeme odstraňovat vodní kámen:

- 1-krát za měsíc v oblastech s tvrdou a velmi tvrdou vodou;
- 1-krát za dva až tři měsíce v oblastech s měkkou a středně tvrdou vodou.

K čištění používejte zředěný ocet nebo odstraňovač vápenných solí na bázi kyseliny citrónové. Odstraňovač vápenné soli dávkujte a používejte jen podle návodu výrobce.

Minerální usazeniny mohou po určitém čase způsobit nežádoucí zabarvení vnitřního prostoru konvice a vodoznaku. Tyto usazeniny odstraníte pomocí speciálního přípravku na odstranění minerálních usazenin, který je k dispozici ve většině supermarketů nebo obchodních domů.

### Alternativní postup

- 1 Naplňte konvici do 2/3 roztokem z jednoho dílu octa a dvou dílů vody, přiveďte roztok do varu a ponechte odstát do druhého dne.
- 2 Konvici vyprázdněte, naplňte čistou vodou, vodu přiveďte do varu a pak vylijte. Opakujte tento postup, dokud nebude konvice zcela čistá a připravená k použití.

## Technické údaje

<b>Napájení:</b>	220 - 240 V~ 50/60 Hz
<b>Příkon:</b>	2 520 - 3 000 W
<b>Kapacita:</b>	1,7 l
<b>Rozměry (š x v x h):</b>	24 x 25,5 x 16,5 cm
<b>Hmotnost:</b>	1,4 kg

### Výrobce:

ORAVA retail 1, a.s.  
Seberíného 2  
821 03 Bratislava  
Slovenská republika

### Dovozce:

ORAVA retail 1, a.s.  
Seberíného 2  
821 03 Bratislava  
Slovenská republika

ORAVA distribution CZ, s.r.o.  
Ostravská 494  
739 25 Sviadnov  
Česká republika

### LIKVIDACE POUŽITÝCH ELEKTRICKÝCH A ELEKTRONICKÝCH ZAŘÍZENÍ



Symbol na výrobku nebo jeho balení udává, že tento výrobek nepatří do domácího odpadu. Je nutné odnést ho do sběrného místa pro recyklaci elektrického a elektronického zařízení. Zajištěním správné likvidace tohoto výrobku pomůžete zabránit negativním důsledkům na životní prostředí a lidské zdraví, které by jinak byly způsobeny nevhodnou likvidací tohoto výrobku. Podrobnější informace o recyklaci tohoto výrobku zjistíte na příslušném místním úřadě, ve službě pro likvidaci domácího odpadu nebo v obchodě, kde jste výrobek zakoupili.



Tento výrobek odpovídá všem základním požadavkům směrnic EU, které se na něj vztahují.