

SENCOR®

SFT 2403WH



BEZVRTUĽOVÝ VENTILÁTOR
Preklad pôvodného návodu

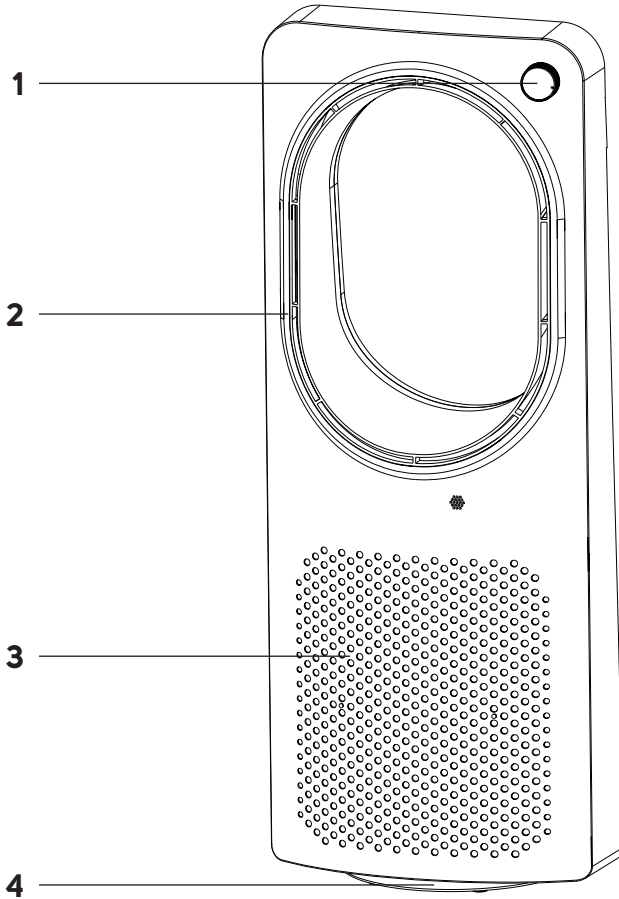


SENCOR®

SFT 2403WH



A



SK Bezvrtuľový ventilátor

Dôležité bezpečnostné pokyny

ČÍTAJTE POZORNE A USCHOVAJTE ICH NA BUDÚCE POUŽITIE.

- Tento spotrebič môžu používať deti vo veku 8 rokov a staršie a osoby so zníženými fyzickými, zmyslovými alebo mentálnymi schopnosťami alebo s nedostatkom skúseností a znalostí, ak sú pod dozorom alebo boli poučené o používaní spotrebiča bezpečným spôsobom a rozumejú prípadným nebezpečenstvám.
- Deti sa so spotrebičom nesmú hrať. Čistenie a údržbu nesmú vykonávať deti bez dozoru.
- Ak je prírodný kábel poškodený, jeho výmenu zverte odbornému servisnému stredisku, aby sa zabránilo vzniku nebezpečnej situácie. Je zakázané používať spotrebič s poškodeným prírodným káblom.
- Ventilátor nie je určený na namontovanie na vonkajšie okná alebo steny.

- Pred pripojením spotrebiča k sieťovej zásuvke sa uistite, že sa nominálne napätie uvedené na jeho štítku zhoduje s elektrickým napätím zásuvky.
- Spotrebič pripájajte iba k riadne uzemnenej zásuvke. Nepoužívajte predĺžovací kábel.
- Sieťová zásuvka musí zostať ľahko prístupná v prípade nutnosti náhleho odpojenia.
- Spotrebič je určený na použitie v domácnosti, kanceláriách a podobných priestoroch. Nepoužívajte ho v miestnostiach s vysokou prašnosťou alebo vlhkosťou, ako napr. v práčovniach alebo kúpeľniach, v priestoroch, kde sa skladujú chemické alebo výbušné látky, v priemyselnom prostredí alebo vonku.
- Spotrebič neumiestňujte do blízkosti otvoreného ohňa alebo prístrojov, ktoré sú zdrojom tepla.
- Dbajte na to, aby sa ventilátor, prírodný kábel ani zástrčka prírodného kábla nedotýkali horúceho povrchu.
- Nepoužívajte tento spotrebič s programátorom, časovým spínačom, systémom diaľkového ovládania alebo akoukoľvek inou súčasťou, ktorá by spínala spotrebič automaticky.
- Aby ste zabránili úrazu elektrickým prúdom, neponárajte ventilátor, prírodný kábel ani zástrčku prírodného kábla do vody alebo inej tekutiny ani ich neoplachujte pod tečúcou vodou.
- Spotrebič vždy vypnite a odpojte od sieťovej zásuvky, ak ho nechávate bez dozoru, ak ho nebudete používať a pred montážou, demontážou alebo čistením.
- Nedotýkajte sa spotrebiča mokrými alebo vlhkými rukami alebo ak stojíte na mokrej podlahe.

- Neprenášajte spotrebič za prívodný kábel. Vždy uchopte oboma rukami telo spotrebiča.
- Pred použitím spotrebiča sa uistite, že je správne zložený.
- Spotrebič odpájajte od sieťovej zásuvky ťahom za zástrčku, nie za kábel. Inak by mohlo dôjsť k poškodeniu sieťového kábla alebo zásuvky.
- Dbajte na to, aby prívodný kábel nevisel cez okraj stola alebo aby sa nedotýkal horúceho povrchu. Spotrebič neumiestňujte na nestabilné povrchy, ako napr. na koberec s hustými dlhými vláknami. Spotrebič umiestňujte iba na čistý, rovný, suchý a hladký povrch.
- Nevystavujte deti, staršie osoby alebo osoby, ktoré sú pripútané na lôžko, prúdeniu studeného vzduchu na dlhý čas.
- Pri prevádzke nezakrývajte spotrebič žiadnymi predmetmi.
- Nikdy nestrkajte prsty alebo iné predmety cez ochrannú mriežku, keď je spotrebič pripojený k sieťovej zásuvke. To obzvlášť platí, keď je spotrebič v prevádzke.
- Nepoužívajte spotrebič, ak nefunguje správne, ak bol poškodený alebo ponorený do vody. Aby ste sa vyvarovali vzniku nebezpečnej situácie, spotrebič neopravujte sami ani ho nijako neupravujte. Všetky opravy zverte autorizovanému servisnému stredisku. Zásahom do spotrebiča sa vystavujete riziku straty zákonného práva z chybného plnenia, prípadne záruky za akosť.

SK Bezvrtuľový ventilátor

Návod na použitie

- Ďakujeme, že ste si kúpili náš výrobok značky SENCOR, a veríme, že s ním budete spokojní.
- Pred použitím tohto spotrebiča sa, prosím, oboznámte s návodom na jeho obsluhu, a to aj v prípade, že ste už oboznámení s používaním spotrebičov podobného typu. Spotrebič používajte iba tak, ako je opísané v tomto návode na použitie. Návod uschovajte pre prípad ďalšej potreby.
- Minimálne počas trvania zákonného práva z chybného plnenia, prípadne záruky za akosť, odporúčame uschovávať originálny prepravný kartón, baliaci materiál, pokladničný doklad a potvrdenie o rozsahu zodpovednosti predávajúceho alebo záručný list. V prípade prepravy odporúčame zabaliť spotrebič opäť do originálnej škatule od výrobcu.

POPIS VENTILÁTORA

- A1** Otočný ovládač režimov ventilátora
- A3** Otvory na vstup vzduchu ventilátora
- A2** Výstup vzduchu
- A4** Základňa

POUŽITIE VENTILÁTORA

Ventilátor umiestnite na vodorovný, stabilný, suchý a hladký povrch v dosahu sieťovej zásuvky. Prívodný kábel pripojte k sieťovej zásuvke.

Otočným ovládačom zvolte jeden z režimov ventilátora:

- „1“ nízka rýchlosť ventilátora
- „2“ stredná rýchlosť ventilátora
- „3“ vysoká rýchlosť ventilátora
- „1“ nízka rýchlosť ventilátora s horizontálnou osciláciou tela ventilátora
- „2“ stredná rýchlosť ventilátora s horizontálnou osciláciou tela ventilátora
- „3“ vysoká rýchlosť ventilátora s horizontálnou osciláciou tela ventilátora

Ak potrebujete ventilátor vypnúť, otočte ovládačom do polohy „0“ (vypnuté).

ČISTENIE A ÚDRŽBA

- Pred čistením sa uistite, že je ventilátor vypnutý a odpojený od sieťovej zásuvky. Ventilátor pravidelne čistite, aby ste zaistili jeho dlhú životnosť.
- Na čistenie akýchkoľvek častí spotrebiča nepoužívajte čistiace prostriedky s abrazívnym účinkom, riedidlá a pod., ktoré by mohli poškodiť povrch spotrebiča.



Varovanie:

Abý sa zabránilo nebezpečenstvu úrazu elektrickým prúdom, neponárajte spotrebič, napájací kábel ani sieťovú zástrčku do vody alebo inej tekutiny.

- Na čistenie vonkajšieho povrchu ventilátora použite čistú, mierne navlhčenú handričku. Všetko potom riadne vytrite dosucha. Uistite sa, že vŕhkosť neprenikla otvormi na výstup alebo vstup vzduchu dovnútra ventilátora.
- Prípadné nečistoty z otvorov na výstup alebo vstup vzduchu môžete odstrániť aj pomocou vysávača s nasadenou štetinovou kefou.

SKLADOVANIE

Ak nebudete ventilátor používať dlhší čas, uschovajte ho na čistom, suchom mieste mimo dosahu detí.

TECHNICKÉ ÚDAJE

Menovitý rozsah napätia	220 – 240 V-
Menovitý kmitočet	50-60 Hz
Menovitý príkon	50 W
Hlučnosť.....	55 dB(A)
Maximálny prietok ventilátora	1 m ³ /min
Prevádzková hodnota.....	0,02 (m ³ /min)/W
Maximálna rýchlosť prúdenia vzduchu	4,3 m/s
Norma pre meranie prevádzkovej hodnoty.....	(EÚ) No 206/2012
.....	+ (EÚ) 2016/2282
.....	ISO 5801:2017
.....	EN 50564:2011
.....	EN 60704-1:2010+A11:2012
.....	EN IEC 60704-2:7:2020

Kontakt na poskytnutie ďalších informácií:

FAST ČR, a.s., U Sanitasy 1621, 251 01 Říčany, Česká republika

Deklarovaná hodnota emisie hluku ventilátora s typovým označením SFT 2403WH je 55 dB(A), čo predstavuje hladinu A akustického výkonu vzhľadom na referenčný akustický výkon 1 pW.

Zmeny textu a technických špecifikácií vyhradené.



Stupeň ochrany pred úrazom elektrickým prúdom:

Trieda II – Ochrana pred úrazom elektrickým prúdom je zaistená dvojitou alebo zosilnenou izoláciou.

POKYNY A INFORMÁCIE O ZAOBCHÁDZANÍ S POUŽITÝM OBALOM

Použitý obalový materiál odložte na miesto určené obcou na ukladanie odpadu.

LIKVIDÁCIA POUŽITÝCH ELEKTRICKÝCH A ELEKTRONICKÝCH ZARIADENÍ



Tento symbol na produktoch alebo v sprievodných dokumentoch znamená, že použité elektrické a elektronické výrobky sa nesmú pridať do bežného komunálneho odpadu. Pre správnu likvidáciu, obnovu a recykláciu odovzdajte tieto výrobky na určených zberných miestach. Alternatívne v niektorých krajinách Európskej únie alebo iných európskych krajinách môžete vrátiť svoje výrobky miestnemu predajcovi pri kúpe ekvivalentného nového produktu. Správnu likvidáciu tohto produktu môžete zachovať cenné prírodné zdroje a napomáhate prevencii potenciálnych negatívnych dopadov na životné prostredie a ľudské zdravie, ktoré by mohli byť dôsledkom nesprávnej likvidácie odpadov. Ďalšie podrobnosti si vyžiadajte od miestneho úradu alebo najbližšieho zberného miesta. Pri nesprávnej likvidácii tohto druhu odpadu sa môžu v súlade s národnými predpismi udeliť pokuty.

Pre podnikové subjekty v krajinách Európskej únie

Ak chcete likvidovať elektrické a elektronické zariadenia, vyžiadajte si potrebné informácie od svojho predajcu alebo dodávateľa.

Likvidácia v ostatných krajinách mimo Európskej únie

Tento symbol je platný v Európskej únii. Ak chcete tento výrobok zlikvidovať inde, vyžiadajte si potrebné informácie o správnom spôsobe likvidácie od miestnych úradov alebo od svojho predajcu.



Tento výrobok spĺňa všetky základné požiadavky smerníc EÚ, ktoré sa naň vzťahujú.