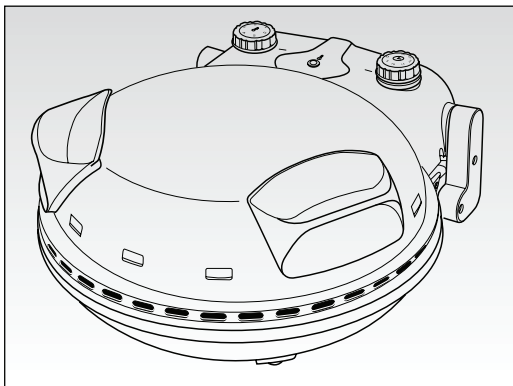


Ariete

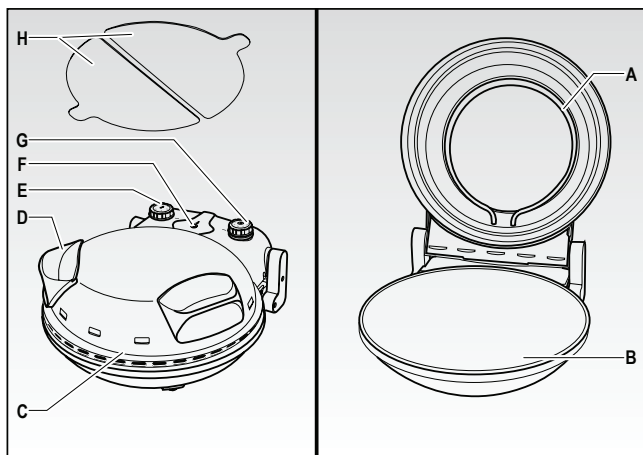


Rúra na pizzu
Trouba na pizzu

MODEL: 918

CE EAC

Návod na obsluhu
Návod k obsluze




Obr. 1

DÔLEŽITÉ BEZPEČNOSTNÉ INŠTRUKCIE

PRED POUŽITÍM SI PREČÍTAJTE TIETO POKYNY


Pri použití elektrických spotrebičov zvýšte pozornosť a dodržiavajte nasledujúce pravidlá:

1. Uistite sa, či napätie na výrobnom štítku spotrebiča zodpovedá hodnotám elektrickej siete v domácnosti.
2. Keď je spotrebič pripojený k zdroju elektrickej energie, nenechávajte ho bez dozoru; po použití spotrebič odpojte.
3. Spotrebič nedávajte na ani do blízkosti zdrojov tepla.
4. Spotrebič postavte v priebehu používania na plochý, rovný povrch.
5. Spotrebič nikdy nevystavujte poveternostným vplyvom (dážď, slnko atď....).
6. Zabráňte kontaktu napájacieho kábla s horúcimi plochami.
7. Tento spotrebič môže byť používaný deťmi staršími ako 8 rokov a osobami s obmedzenými fyzickými, zmyslovými alebo mentálnymi schopnosťami, alebo bez dostatočných skúseností a znalostí, ak sú pod dozorom alebo boli poučení o bezpečnom používaní spotrebiča a pochopili z toho vyplývajúce nebezpečenstvo. Deti by sa nemali hrať s týmto spotrebičom. Čistenie a údržbu by mali vykonávať deti staršie ako 8 rokov a pod dozorom.
8. Deti do 8 rokov nesmú so spotrebičom manipulovať a napájací kábel držte mimo ich dosah.
9. **TELO SPOTREBIČA, NAPÁJACÍ KÁBEL ANI ZÁSTRČKU NIKDY NEPONÁRAJTE DO VODY ANI INÝCH TEKUTÍN; VŽDY ICH UTRITE VLHKOU UTIERKOU.**
10. **PRED NASADENÍM ALEBO ODPOJENÍM JEDNOTLIVÝCH ČASTÍ PRÍSLUŠENSTVA ALEBO PRED ČISTENÍM SPOTREBIČA, VŽDY ODPOJTE NAPÁJACÍ KÁBEL OD ELEKTRICKEJ ZÁSUVKY.**
11. Pred kontaktom s napájacím káblom alebo zástrčkou, použitím, čistením, nastavením prepínačov sa vždy uistite, či máte suché ruky.
12. Ak chcete spotrebič odpojiť od elektrickej siete, uchopte zástrčku a vytiahnite ju priamo z elektrickej zásuvky. Pri odpájaní spotrebiča od elektrickej siete, nikdy neťahajte za napájací kábel.
13. Z bezpečnostných dôvodov, musí byť váš spotrebič pripojený k uzemnenej zásuvke podľa platných elektrických predpisov. **VYHNITE SA POUŽÍVANIU AKÝCHKOLĽVEK ELEKTRICKÝCH ZARIADENÍ, KTORÉ NEVYHOVUJÚ NORMÁM.**
14. Spotrebič nepremiestňujte, keď je v prevádzke.
15. Nenechajte visieť napájací kábel cez okraj stola alebo pracovnej plochy. Zabráňte jeho kontaktu s horúcimi povrchmi.

16. Nedotýkajte sa varného povrchu v priebehu používania rúry a pokiaľ rúra zostane horúca po jej vypnutí.
17. V priebehu počiatočných prevádzkových cyklov, bude rúra dymiť. Je to úplne normálne a tento jav zmizne po nejakom čase používania.
18. Neumiestňujte spotrebič na/v blízkosti zdrojov tepla alebo elektrických častí. Neumiestňujte ho na iné spotrebiče.
19. Nezakrývajte vnútorný priestor rúry hliníkovou fóliou.
20. Rúru používajte výhradne na pečenie alebo ohrev pokrmov.
21. Na spotrebič neumiestňujte tkaniny alebo taniere.
22. Nepoužívajte rúru v kuchynských zariadeniach alebo vstavané v nábytku.
23. Nepoužívajte spotrebič v blízkosti stien alebo záclon.
24. Po použití, pred prenášaním alebo čistením, rúru vypnite.
25. **V priebehu prevádzky, môžu byť vonkajšie povrchy spotrebiča veľmi horúce.**
26. **VAROVANIE – Umiestnite rúru na pracovnú plochu, ktorá dokáže odolávať teplotám najmenej 90 °C, pričom dávajte pozor, aby na nej nič nebolo, aby ste nebránili priechodu vzduchu.**
27.  **VAROVANIE – Nebezpečenstvo popálenia. Nedotýkajte sa horúcich povrchov v priebehu používania rúry.**
28. Tento spotrebič sa nesmie ovládať pomocou externých časovačov alebo samostatných systémov diaľkového ovládania.
29. Keď je poškodený napájací kábel alebo samotný spotrebič, nepoužívajte ho; v takom prípade kontaktujte najbližšie autorizované servisné stredisko.
30. Na zabránenie akýmkoľvek rizikám, ak je poškodený napájací kábel, musí byť vymenený výrobcom, jeho technikom servisnej služby alebo podobne kvalifikovanou osobou.
31. Tento spotrebič bol navrhnutý len na použitie V DOMÁCNOSTI a nesmie sa používať pre komerčné alebo priemyselné účely.
32. Tento spotrebič zodpovedá smerniciam 2006/95/ES a EMC 2004/108/ES a predpisom (ES) č. 1935/2004 z 27/10/2004, týkajúcich sa materiálov v kontakte s potravinami.
33. Akékoľvek zmeny na tomto výrobku, vrátane úpravy nastavenia termostatu, môžu ohroziť bezpečnosť používania výrobku a viesť k strate záruky používateľa.
34. V prípade, že sa rozhodnete spotrebič zlikvidovať, odporúčame vám, aby ste ho znefunkčnili odrezaním napájacieho kábla. Odporúčame vám taktiež znefunkčniť všetky časti, ktoré by mohli byť nebezpečné, najmä pre deti, ktoré by sa mohli hrať so spotrebičom alebo jeho časťami.
35. Obalové materiály nenechávajte v dosahu detí, lebo predstavujú potencionálne nebezpečenstvo.

36. Tento spotrebič je určený na obsluhu počas používania. V prípade poruchy spotrebiča vypnite elektrickú zástrčku.
37. Nepoužívajte predlžovacie káble, ale pripájajte spotrebič vždy priamo do elektrickej zásuvky.



38.  Pre správnu likvidáciu výrobku podľa európskej smernice 2009/96/CE, si prečítajte leták priložený k výrobku.

NEVYHADZUJTE TENTO NÁVOD NA OBSLUHU

OPIS SPOTREBIČA (Obrázok 1)

- A Ohrevné teleso
- B Platňa na pečenie
- C Telo spotrebiča
- D Rukoväti
- E Otočný ovládač zapnutia a regulácie teploty
- F Indikátor teploty
- G Otočný ovládač časovača
- H Škrabka

SPÔSOB PREVÁDZKY

VAROVANIE:

Pred použitím skontrolujte, či je platňa na pečenie čistá a či na nej nie sú čiastočky prachu. Ak je to potrebné, vyčistite ju pomocou vlhkej utierky.

Pred začatím zahrievania sa odporúča vyčistiť ohrevné teleso a základňu a pokračovať v pečení, aby sa odstránili všetky drobné zvyšky prachu, ktoré sa vytvorili počas chladenia a odpočívania produktu.

Pri prvom použití, sa môže vyskytnúť veľmi malé množstvo dymu; to je spôsobené práve tým, že sa zahrievajú niektoré prvky spotrebiča.

- Pripojte spotrebič k elektrickej zásuvke.
- Zapnite rúru na pizzu a pomocou otočného ovládača (E) nastavte požadovanú úroveň teploty, podľa vašich potrieb: Rozsvieti sa príslušný indikátor (F), čo predstavuje spustenie fázy prehrievania.
- Otočením otočného ovládača časovača (G) nastavte čas pečenia.
- Po uplynutí niekoľkých minút, indikátor zhasne a spotrebič je pripravený na používanie.

- Pomocou rukovätí (D) zdvihnite hornú časť spotrebiča a položte pizzu alebo akýkoľvek iný pokrm, ktorý chcete upiecť, na platňu na pečenie (B).
- Zatvorte hornú časť spotrebiča.
- „Časovač“ odošle signál po každom cykle pečenia. Otočte otočný ovládač teploty (E) na „0“ a odpojte zástrčku z elektrickej zásuvky.

VAROVANIE:

ČASOVAČ NEZAPÍNA A NEVYPÍNA RÚRU! Preto je dôležité skontrolovať spotrebič po uplynutí nastaveného času. Ak chcete spotrebič vypnúť, nastavte otočný ovládač teploty na „0“ a odpojte ho od elektrickej siete.

V priebehu fázy pečenia sa uistite, či je spotrebič správne uzavretý, alebo či pokrm vo vnútri nie je v kontakte s horným ohrevným telesom.

NEOTVÁRAJTE kryt v priebehu pečenia, aby tak nedošlo k rozptylu tepla a pravdepodobnému predĺženiu času pečenia.

Zabráňte padaniu prísad použitých pre pizzu (olej, syr, paradajky, mozzarella, atď.) na platňu na pečenie (B), aby sa zabránilo absorpcii, ako aj tvorbe nepríjemného dymu a zápachu.

V prípade, že sa na výrobu pizze používa čerstvé cesto, posypte múkou povrch, na ktorom sa cesto pripravuje, aby nedošlo k jeho prilepeniu na platňu na pečenie v priebehu fázy pečenie

Na platni na pečenie je špeciálna úprava, ktorá zaisťuje ľahkú umývateľnosť. V dôsledku používania môže mať povrchová úprava tendenciu meniť farbu na tmavší odtieň a vykazovať praskliny. Neohrozuje to prevádzku rúry ani kvalitu pečenia.

PRÍPRAVA A ČAS PEČENIA

VAROVANIE:

Pre dosiahnutie najlepších výsledkov pri pečení pizze, odporúčame predhrievať rúru pri najvyššej teplote približne 10 minút.

MRAZENÁ PIZZA

- Pečte 2 - 3 minúty (v každom prípade, postupujte podľa časov uvedených na obale).
- Odporúča sa vybrať pizzu z mrazničky 20 - 30 minút predtým, ako ju vložíte do rúry (v každom prípade, postupujte podľa pokynov uvedených na obale).

PIZZA V ŠKATULI (KTORÚ JE POTREBNÉ MIESIŤ)

- Pečte 4 - 5 minút.
- Pozrite si pokyny uvedené na obale.

PIZZA VYROBENÁ PODĽA RECEPTU

- Pozrite si pokyny uvedené v recepte.

ČISTENIE A ÚDRŽBA

VAROVANIE:

Rúru začnite čistiť až potom, keď sa uistíte, že je odpojená od elektrickej siete a či je úplne vychladnutá.

- Pomocou škrabky odstráňte zvyšky po pečení.
- Nepoužívajte drsné prostriedky, alebo akékoľvek iné čistiace prostriedky.
- Varná plocha ohňovzdornej platne má tendenciu zmeniť svoju farbu na tmavší odtieň po dlhodobom používaní a má tendenciu výskytu škvŕn. Tieto javy neohrozujú prevádzku rúry ani kvalitu pečenia.
- Vonkajší povrch spotrebiča vyčistite vlhkou utierkou.

PROCES ČISTENIA PROSTREDNÍCTVOM PYROLÝZY

V prípade veľkých tmavých škvŕn na platni na pečenie, ktoré sa ťažko odstraňujú, je vhodné vykonať čistenie pyrolýzou. Pyrolýza je proces, pri ktorom sa vďaka vysokej teplote pece na pizzu spália zvyšky jedla, ktoré sa premenia na popol uvoľňujúci sa z pečiackej plochy. V našom prípade, ak zapneme rúru na najvyššiu teplotu aspoň na 30 minút, vďaka pôsobeniu pyrolýzy škvŕny zbelejú a zvyšky sa premenia na popol. Počas procesu pyrolýzy môže vychádzať určité množstvo dymu. Toto je normálne. Preto je vhodné vykonávať čistenie na vetranom mieste alebo pod odsávačom pár.

Potom nechajte platňu na pečenie vychladnúť a zvyšky odstráňte vlhkou handričkou alebo kefkou.

Informácie o likvidácii opotrebovaného elektrického zariadenia (súkromné domácnosti)



Tento symbol na produktoch a/alebo na priložených dokumentoch znamená, že sa pri likvidácii nesmú elektrické a elektronické zariadenia miešať so všeobecným domácim odpadom. V záujme správneho obhospodarovania, obnovy a recyklácie odveďte, prosím, tieto produkty na určené zberné miesta, kde budú prijaté bez poplatku. V niektorých krajinách je možné tieto produkty vrátiť priamo miestnemu maloobchodu v prípade, ak si objednáte podobný nový výrobok. Správna likvidácia týchto produktov pomôže ušetriť hodnotné zdroje a zabrániť možným negatívnym vplyvom na ľudské zdravie a prostredie, ktoré môžu inak vzniknúť v dôsledku nesprávneho zaobchádzania s odpadom. Bližšie informácie o najbližšom zbernom mieste získate na miestnom úrade. V prípade nesprávnej likvidácie odpadu môžu byť uplatnené pokuty v súlade s platnou legislatívou.

Pre právnické osoby v Európskej únii

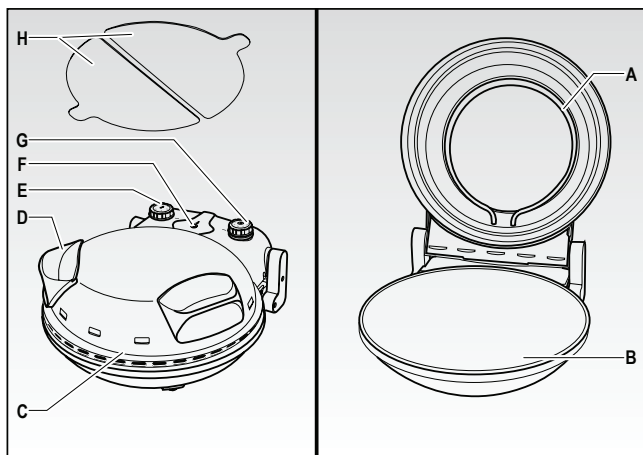
Ak potrebujete zlikvidovať opotrebované elektrické a elektronické zariadenia, bližšie informácie získate od svojho miestneho predajcu alebo dodávateľa.

Informácie o likvidácii v krajinách mimo Európskej únie

Tento symbol je platný len v Európskej únii. Ak si želáte zlikvidovať toto zariadenie, obráťte sa na miestny úrad alebo predajcu a poinformujte sa o správnom spôsobe likvidácie tohto typu odpadu.

Autorizovaný dovozca a distribútor pre Slovensko:

DSI Slovakia s.r.o.
Letná 42
040 01 Košice
Slovenská republika
Tel: +421 556 118 110




Obr. 1

DŮLEŽITÉ BEZPEČNOSTNÍ INSTRUKCE

PŘED POUŽITÍM SI PŘEČTĚTE TYTO POKYNY

Při použití elektrických spotřebičů zvýšte pozornost a dodržujte následující pravidla:

1. Ujistěte se, zda napětí na výrobním štítku spotřebiče odpovídá hodnotám elektrické sítě v domácnosti.
2. Když je spotřebič připojen ke zdroji elektrické energie, nenechávejte jej bez dozoru; po použití spotřebič odpojte.
3. Spotřebič nedávejte na ani do blízkosti zdrojů tepla.
4. Spotřebič postavte v průběhu používání na plochý, rovný povrch.
5. Spotřebič nikdy nevystavujte povětrnostním vlivům (déšť, slunce atd.).
6. Zabraňte kontaktu napájecího kabelu s horkými plochami.
7. Tento spotřebič může být používán dětmi staršími 8 let a osobami s omezenými fyzickými, smyslovými nebo mentálními schopnostmi, nebo bez dostatečných zkušeností a znalostí, pokud jsou pod dozorem nebo byly poučeny o bezpečném používání spotřebiče a pochopily z toho vyplývající nebezpečí. Děti by si neměly hrát s tímto spotřebičem. Čištění a údržbu by měly provádět děti starší 8 let a pod dozorem.
8. Děti do 8 let nesmí se spotřebičem manipulovat a napájecí kabel držte mimo jejich dosah.
9. **TĚLO SPOTŘEBIČE, NAPÁJECÍ KABEL ANI ZÁSTRČKU NIKDY NEPONOŘUJTE DO VODY ANI JINÝCH TEKUTIN; VŽDY JE OTŘETE VLHKOU UTĚRKOU.**
10. **PŘED NASAZENÍM NEBO ODPOJENÍM JEDNOTLIVÝCH ČÁSTÍ PŘÍSLUŠENSTVÍ NEBO PŘED ČIŠTĚNÍM SPOTŘEBIČE, VŽDY ODPOJTE NAPÁJECÍ KABEL OD ELEKTRICKÉ ZÁSUVKY.**
11. Před kontaktem s napájecím kabelem nebo zástrčkou, použitím, čištěním, nastavením přepínačů se vždy ujistěte, zda máte suché ruce.
12. Chcete-li spotřebič odpojit od elektrické sítě, uchopte zástrčku a vytáhněte ji přímo z elektrické zásuvky. Při odpojování spotřebiče od elektrické sítě, nikdy netahejte za napájecí kabel.
13. Z bezpečnostních důvodů, musí být váš spotřebič připojen k uzemněné zásuvce podle platných elektrických předpisů. **VYHNĚTE SE POUŽÍVÁNÍ JAKÝCHKOLIV ELEKTRICKÝCH ZAŘÍZENÍ, KTERÉ NEVYHOVUJÍ NORMÁM.**
14. Spotřebič nepřemísťujte, když je v provozu.
15. Nenechte viset napájecí kabel přes okraj stolu nebo pracovní plochy. Zabraňte jeho kontaktu s horkými povrchy.

16. Nedotýkejte se varného povrchu v průběhu používání trouby, a pokud trouba zůstane horká po jejím vypnutí.
17. V průběhu počátečních provozních cyklů, bude trouba kouřit. Je to zcela normální a tento jev zmizí po nějaké době používání.
18. Neumísťujte spotřebič na/v blízkosti zdrojů tepla nebo elektrických částí. Neumísťujte jej na jiné spotřebiče.
19. Nezakrývejte vnitřní prostor trouby hliníkovou fólií.
20. Troubu používejte výhradně k pečení nebo ohřevu pokrmů.
21. Na spotřebič neumísťujte tkaniny nebo talíře.
22. Nepoužívejte troubu v kuchyňských zařízeních nebo vestavném v nábytku.
23. Nepoužívejte spotřebič v blízkosti stěn nebo záclon.
24. Po použití, před přenášením nebo při čištění, troubu vypněte.
25. **V průběhu provozu, mohou být vnější povrchy spotřebiče velmi horké.**
26. **VAROVÁNÍ – Umístěte troubu na pracovní plochu, která dokáže odolávat teplotám nejméně 90 °C, přičemž dávejte pozor, aby na ní nic nebylo, abyste nebránili průchodu vzduchu.**
27.  **VAROVÁNÍ – Nebezpečí popálení. Nedotýkejte se horkých povrchů během používání trouby.**
28. Tento spotřebič se nesmí ovládat pomocí externích časovačů nebo samostatných systémů dálkového ovládání.
29. Když je poškozený napájecí kabel nebo samotný spotřebič, nepoužívejte jej; v takovém případě kontaktujte nejbližší autorizované servisní středisko.
30. K zabránění jakýmkoli rizikům, je-li poškozený napájecí kabel, musí být vyměněn výrobcem, jeho technikem servisní služby nebo podobně kvalifikovanou osobou.
31. Tento spotřebič byl navržen pouze pro použití V DOMÁCNOSTI a nesmí se používat pro komerční nebo průmyslové účely.
32. Tento spotřebič odpovídá směrnici 2006/95/ES a EMC 2004/108/ES a předpisům (ES) č. 1935/2004 z 27/10/2004, týkajících se materiálů v kontaktu s potravinami.
33. Jakékoliv změny na tomto výrobku, včetně úpravy nastavení termostatu, mohou ohrozit bezpečnost používání výrobku a vést ke ztrátě záruky uživatele.
34. V případě, že se rozhodnete spotřebič zlikvidovat, doporučujeme vám, abyste jej znefunkčnili odříznutím napájecího kabelu. Doporučujeme vám také znefunkčnit všechny části, které by mohly být nebezpečné, zejména pro děti, které by si mohly hrát se spotřebičem nebo jeho částmi.
35. Obalové materiály nenechávejte v dosahu dětí, neboť představují potenciálně nebezpečí.

36. Tento spotřebič je určen k obsluze během používání. V případě poruchy spotřebiče vypněte elektrickou zástrčku.
37. Nepoužívejte prodlužovací kabely, ale připojte spotřebič vždy přímo do elektrické zásuvky.



38. Pro správnou likvidaci výrobku podle evropské směrnice 2009/96/CE, si přečtěte leták přiložený k výrobku.

NEVYHAZUJTE TENTO NÁVOD K OBSLUZE

POPIS SPOTŘEBIČE (Obrázek 1)

- A Ohřevné těleso
- B Plotna na pečení
- C Tělo spotřebiče
- D Rukojeti
- E Otočný ovladač zapnutí a regulace teploty
- F Indikátor teploty
- G Otočný ovladač časovače
- H Škrabka

ZPŮSOB PROVOZU

VAROVÁNÍ:

Před použitím zkontrolujte, zda je plotna na pečení čistá a zda na ní nejsou částičky prachu. Pokud je to nutné, vyčistěte ji pomocí vlhké utěrky.

Před zahájením zahřívání se doporučuje vyčistit topné těleso a základnu a pokračovat v pečení, aby se odstranily všechny drobné zbytky prachu, které se vytvořily během chlazení a odpočívání produktu.

Při prvním použití, se může vyskytnout velmi malé množství kouře; to je způsobeno právě tím, že se zahřívají některé prvky spotřebiče.

- Připojte spotřebič k elektrické zásuvce.
- Zapněte troubu na pizzu a pomocí otočného ovladače (E) nastavte požadovanou úroveň teploty, podle vašich potřeb: Rozsvítí se příslušný indikátor (F), což představuje spuštění fáze přehřívání.
- Otočením otočného ovladače časovače (G) nastavte dobu pečení.
- Po uplynutí několika minut, indikátor zhasne a spotřebič je připraven k používání.

- Pomocí rukojetí (D) zvednete horní část spotřebiče a položte pizzu nebo jakýkoli jiný pokrm, který chcete upéct, na plotnu na pečení (B).
- Zavřete horní část spotřebiče.
- „Časovač“ odešle signál po každém cyklu pečení. Otočte otočný ovladač teploty (E) na „0“ a odpojte zástrčku z elektrické zásuvky.

VAROVÁNÍ:

ČASOVAČ NEZAPÍNÁ A NEVYPÍNÁ TROUBU! Proto je důležité zkontrolovat spotřebič po uplynutí nastaveného času. Chcete-li spotřebič vypnout, nastavte otočný ovladač teploty na „0“ a odpojte jej od elektrické sítě.

V průběhu fáze pečení se ujistěte, zda je spotřebič správně uzavřen, nebo zda pokrm uvnitř není v kontaktu s horním topným tělesem.

NEOTVÍREJTE kryt v průběhu pečení, aby tak nedošlo k rozptylu tepla a pravděpodobnému prodloužení doby pečení.

Zabraňte padání přísad použitých pro pizzu (olej, sýr, rajčata, mozzarella, atd.) na plotnu na pečení (B), aby se zabránilo absorpci, jakož i tvorbě nepříjemného kouře a zápachu.

V případě, že se k výrobě pizzy používá čerstvé těsto, posypte moukou povrch, na kterém se těsto připravuje, aby nedošlo k jeho přilepení na plotnu na pečení v průběhu fáze pečení.

Na plotně na pečení je speciální úprava, která zajišťuje snadnou omyvatelnost. V důsledku používání může mít povrchová úprava tendenci měnit barvu na tmavší odstín a vykazovat praskliny. Neohrožuje to provoz trouby ani kvalitu pečení.

PŘÍPRAVA A ČAS PEČENÍ

VAROVÁNÍ:

Pro dosažení nejlepších výsledků při pečení pizzy, doporučujeme předeheřivat troubu při nejvyšší teplotě přibližně 10 minut.

MRAZENÁ PIZZA

- Pečte 2–3 minuty (v každém případě, postupujte podle časů uvedených na obalu).
- Doporučuje se vyjmout pizzu z mrazničky 20–30 minut předtím, než ji vložíte do trouby (v každém případě, postupujte podle pokynů uvedených na obalu).

PIZZA V KRABICI (KTEROU JE POTŘEBA MÍSIT)

- Pečte 4–5 minut.
- Viz pokyny uvedené na obalu.

PIZZA VYROBENÁ PODLE RECEPTU

- Viz pokyny uvedené v receptu.

ČIŠTĚNÍ A ÚDRŽBA

VAROVÁNÍ:

Troubu začněte čistit až poté, co se ujistíte, že je odpojena od elektrické sítě a zda je zcela vychladlá.

- Pomocí škrabky odstraňte zbytky po pečení.
- Nepoužívejte drsné prostředky, nebo jakékoli jiné čisticí prostředky.
- Varná plocha ohnivzdorné plotny má tendenci změnit svoji barvu na tmavší odstín po dlouhodobém používání a má tendenci výskytu skvrn. Tyto jevy neohrožují provoz trouby ani kvalitu pečení.
- Vnější povrch spotřebiče vyčistěte vlhkou utěrkou.

PROCES ČIŠTĚNÍ PROSTŘEDNICTVÍM PYROLÝZY

V případě velkých tmavých skvrn na plotně na pečení, které se obtížně odstraňují, je vhodné provést čištění pyrolýzou. Pyrolýza je proces, při kterém se díky vysoké teplotě pece na pizzu spálí zbytky jídla, které se přemění na popel uvolňující se z pečicí plochy. V našem případě, zapneme-li troubu na nejvyšší teplotu alespoň na 30 minut, díky působení pyrolýzy skvrny zbělají a zbytky se přemění na popel. Během procesu pyrolýzy může vycházet určité množství kouře. Toto je normální.

Proto je vhodné provádět čištění na větraném místě nebo pod odsavačem par.

Potom nechte plotnu na pečení vychladnout a zbytky odstraňte vlhkým hadříkem nebo kartáčkem.

Informace pro uživatele k likvidaci elektrických a elektronických zařízení (domácnosti)



Tento symbol na produktech anebo v průvodních dokumentech znamená, že použité elektrické a elektronické výrobky nesmí být přidány do běžného komunálního odpadu.

Ke správné likvidaci, obnově a recyklaci doručte tyto výrobky na určená sběrná místa, kde budou přijata zdarma. Alternativně v některých zemích můžete vrátit své výrobky místnímu prodejci při koupi ekvivalentního nového produktu. Správnou likvidací tohoto produktu pomůžete zachovat cenné přírodní zdroje a napomáháte prevenci potenciálních negativních dopadů na životní prostředí a lidské zdraví, což by mohly být důsledky nesprávné likvidace odpadů. Další podrobnosti si vyžádejte od místního úřadu nebo nejbližšího sběrného místa. Při nesprávné likvidaci tohoto druhu odpadu mohou být v souladu s národními předpisy uděleny pokuty.

Pro podnikové uživatele v zemích Evropské unie

Chcete-li likvidovat elektrická a elektronická zařízení, vyžádejte si potřebné informace od svého prodejce nebo dodavatele.

Informace k likvidaci v ostatních zemích mimo Evropskou unii

Tento symbol je platný jen v Evropské unii.

Chcete-li tento výrobek zlikvidovat, vyžádejte si potřebné informace o správném způsobu likvidace od místních úřadů nebo od svého prodejce.

Autorizovaný dovozce a distributor pro ČR:

DSI Czech, spol. s.r.o.
Křižíkova 237/36A
186 00 Praha 8 – Karlín
Česká republika
Tel: + 420 225 386 130