

Elektrický rozkládací gril

Orava

EG-1300

Návod k obsluze/Záruka

CZ



CE

EG-1300

Určený účel použití zařízení

Zařízení je určeno výlučně k tepelné úpravě potravin - grilováním, pečením, zapékáním, apod., V rozsahu, který je stanoven technickými a provozními parametry a funkcemi, bezpečnostními a uživatelskými pokyny a vnějšími vlivy provozního prostředí.

Elektrické spotřebiče ORAVA jsou vyrobeny podle poznatků současného stavu techniky a uznávaných bezpečnostně-technických pravidel. Přesto může nesprávným a neodborným používáním nebo používáním v rozporu s určením vzniknout nebezpečí poranění nebo ohrožení života uživatele nebo třetí osoby, resp. poškození zařízení a jiných věcných hodnot.

1. VŠEOBECNÉ BEZPEČNOSTNÍ POKYNY A UPOZORNĚNÍ

Tento dokument obsahuje důležité bezpečnostní pokyny a upozornění pro bezpečný, správný a hospodárny provoz elektrického zařízení. Jeho dodržování pomáhá uživateli vyhnout se rizikům, zvýšit spolehlivost a životnost výrobku.

1.1 Všeobecné bezpečnostní pokyny

- **Před uvedením zařízení do provozu Vám doporučujeme pozorně si prostudovat návod k obsluze a zařízení obsluhovat podle stanovených pokynů!**
- Bezpečnostní pokyny a upozornění uvedená v tomto návodu nezahrnují všechny možné podmínky a situace, ke kterým může při používání zařízení dojít. Uživatel musí pochopit, že faktorem, který nelze zabudovat do žádného z výrobků, je odpovědnost a opatrnost. Tyto faktory tedy musí být zajištěny uživatelem/uživateli používajícími a obsluhujícími toto zařízení.
- **Nedodržením bezpečnostních pokynů a upozornění výrobce neodpovídá za jakékoliv vzniklé škody na zdraví nebo majetku!**
- Před prvním použitím zařízení se důkladně přesvědčte, že je zařízení kompletní a nevykazuje viditelné známky poškození. Pokud je výrobek vadný nebo má-li jakékoliv viditelné poškození, výrobek nepoužívejte.
- Návod k obsluze udržujte podle možnosti v blízkosti po celou dobu jeho životnosti. Návod k obsluze vždy uchovávejte spolu se spotřebičem pro jeho použití v budoucnu a použití novými uživateli.
- Zařízení používejte výhradně na účel, na který je určen, a způsobem, který je stanovený výrobcem.
- Zařízení je určeno pro používání v domácnosti a v podobných vnitřních prostorách určených pro bydlení, bez zvláštního zaměření.
- Tento spotřebič je určen kromě použití v domácnosti i pro následující způsoby použití:

- V obchodech, kancelářích a ostatních podobných pracovních prostředích;
- V hospodářských budovách;
- V hotelech, motelech a ostatních obytných prostředích;
- V zařízeních poskytujících nocleh se snídaní.

Nejde o profesionální zařízení pro komerční použití.

- Neměňte technické parametry a vlastnosti zařízení neautorizovanou změnou či úpravou jakékoliv části zařízení.
- Výrobce neodpovídá za škody způsobené během přepravy, nesprávným používáním, poškozením nebo zničením zařízení vlivem nepříznivých povětrnostních podmínek.

1.2 Bezpečnost provozního prostředí

- Nepoužívejte zařízení v průmyslovém prostředí ani ve venkovním prostředí.
- Provozní prostředí zařízení udržujte vždy čisté a dobře osvětlené.
- Zařízení neumísťujte na nestabilní povrch. Převrnutí nebo pád zařízení může způsobit poranění osob nebo poškození zařízení.
- Zařízení nevystavujte přímému slunečnímu záření ani nadměrným zdrojům tepla.
- Nepoužívejte elektrický spotřebič v prostorách s hořlavými kapalinami, plyny nebo prachem. Spotřebič může být zdrojem jiskření, což může mít za následek vznícení prachu nebo výparů.

Charakteristiky provozního prostředí

1. Teplota okolí: +5 ÷ +40 °C
 2. Vlhkost: 5 ÷ 85 %
 3. Nadmořská výška: ≤ 2 000 m
 4. Výskyt vody: občasná kondenzace vody nebo výskyt vodní páry
 5. Výskyt cizích těles: množství a druh prachu nejsou významné
 6. Stupeň ochrany krytem: min. IP20 (zařízení je chráněno před dotykem nebezpečných částí prstem ruky a nechráněné proti účinkům vody)
- Tento stupeň ochrany krytem není označen na výrobku a v technických parametrech uvedených v návodu k obsluze.
 - Pokud je stupeň ochrany krytem u výrobku odlišný od stupně IP X0, tento údaj je pak uveden na štítku zařízení, případně i v technických parametrech návodu k obsluze.
 - Ostatní charakteristiky provozního prostředí (mechanické namáhání - rázy a vibrace, výskyt rostlinstva, živočichů, povětrnostních vlivů) jsou z hlediska účinku na správné a bezpečné používání elektrických zařízení zanedbatelné.

1.3 Elektrická bezpečnost

- Před prvním připojením elektrického spotřebiče do napájecí sítě zkontrolujte, zda síťové napětí uvedené na štítku spotřebiče odpovídá napětí síťové zásuvky v domácnosti.
- Elektrický spotřebič je určen pro napájení z elektrické sítě: 1/N/PE 230V ~ 50Hz.
Elektrická bezpečnost spotřebiče je zaručena výhradně v případě správného zapojení do elektrické sítě.
- Používejte výhradně napájecí kabel se zástrčkou (síťovou šňůru), který byl dodán spolu se zařízením a kompatibilní se síťovou zásuvkou. Použití jiného kabelu může vést k požáru nebo úrazu elektrickým proudem.
- Elektrický spotřebič vždy připojujte do snadno přístupné síťové zásuvky. V případě vzniku provozní poruchy je nutné spotřebič co nejrychleji vypnout a odpojit ze síťového napájení.
- Napájecí kabel/síťovou šňůru neodpojujte taháním za kabel/šňůru. Odpojení proveďte vytažením přívodu za vidlici napájecího kabelu/síťové šňůry.
- Pokud použijete prodlužovací napájecí kabel, zkontrolujte, zda celkový jmenovitý (ampérový) výkon všech zařízení připojených k prodlužovacímu napájecímu kabelu nepřekračuje maximální proudové zatížení prodlužovacího kabelu.
- Pokud musíte použít prodlužovací napájecí kabel nebo napájecí blok, zajistěte, aby byl prodlužovací napájecí kabel nebo napájecí blok připojen k elektrické zásuvce, a ne k dalšímu prodlužovacímu napájecímu kabelu nebo napájecímu bloku. Prodlužovací napájecí kabel nebo napájecí blok musí být určeny pro uzemněné zástrčky a zapojené do uzemněné zásuvky.
- Zástrčka napájecího kabelu spotřebiče musí být kompatibilní se síťovou zásuvkou. Nikdy nepoužívejte žádné adaptéry ani jiným způsobem zásuvku neupravujte. Nepoužívejte nevhodné a poškozené zásuvky.
- Abyste předešli elektrickému šoku, připojte napájecí kabely zařízení do řádně uzemněných elektrických zásuvek. Pokud je zařízení vybaveno napájecím kabelem s 3-kolíkovou zástrčkou, nevyužívejte adaptéry, které nemají uzemňující prvek, ani neodstraňujte zemní prvek ze zástrčky nebo adaptéru.
- Neohýbejte, nemačkejte nebo jiným způsobem nevystavujte napájecí kabel/síťovou šňůru spotřebiče působení mechanického namáhání ani vnějším zdrojům tepla. Poškození napájecího kabelu může vést k úrazu elektrickým proudem.
- Při poškození napájecího kabelu odpojte spotřebič z elektrické sítě a dále nepoužívejte. Pokud jsou napájecí kabel/síťová šňůra poškozené, musí ji vyměnit výrobce, jeho servisní služba nebo kvalifikovanou osobou, aby se předešlo nebezpečí úrazu elektrickým proudem.
- Elektrický spotřebič, jakož i napájecí kabel pravidelně kontrolujte a udržujte v čistotě. Vidlici napájecího kabelu pravidelně odpojujte a podle potřeby čistěte. Znečištění prachem nebo jinými látkami může způsobit narušení izolačního stavu a následně požár.
- Elektrický spotřebič nevystavujte působení vody nebo vlhkému prostředí.

Vniknutí vody do spotřebiče zvyšuje riziko úrazu elektrickým proudem. Pokud je napájecí kabel mokrý, nebo do spotřebiče vnikla voda, okamžitě jej odpojte z elektrické sítě. Pokud je spotřebič připojen k síťové zásuvce a je to možné, vypněte napájení u elektrického jističe ještě před pokusem o odpojení napájení. Pokud vytahujete mokré kabely ze živého zdroje napájení, buďte nanejvýš opatrní.

- Pokud při instalaci (připojování) elektrického zařízení dochází k demontáži ochranných krytů, tak po ukončení instalace nesmí být jeho elektrické části přístupné uživatelům.

1.4 Bezpečnost osob

- Tento spotřebič je určen pro používání osobami bez elektrotechnické kvalifikace (laiky) podle pokynů stanovených výrobcem.
- Obsluze zařízení náleží činnosti, jako je zapínání a vypínání zařízení, uživatelská manipulace a nastavování provozních parametrů, vizuální nebo sluchová kontrola zařízení a uživatelské čištění a údržba.
- Tento spotřebič mohou používat děti ve věku 8 let a starší a osoby se sníženými fyzickými, smyslovými nebo mentálními schopnostmi nebo s nedostatkem zkušeností a znalostí, pouze pokud jsou pod dozorem nebo vedením odpovědné osoby, byly poučeny o používání spotřebiče bezpečným způsobem a rozumí případným nebezpečím.
- Čištění a uživatelskou údržbu mohou provádět děti od 8 let a starší jen pod dozorem zodpovědné osoby.
- Děti si se spotřebičem nesmějí hrát.
- Během používání a provozu udržujte spotřebič vždy mimo dosah dětí. Nezapomeňte na to, že spotřebič je možné stáhnout i za volně přístupnou síťovou šňůru.
- Při obsluze elektrického spotřebiče vždy dbejte zvýšené opatrnosti. Nepoužívejte elektrický spotřebič, pokud jste nadměrně unavení, pod vlivem léků nebo omamných látek snižujících pozornost a soustředění. Nepozornost při obsluze může vést k vážnému zranění.

1.5 Čištění, údržba a opravy

- Běžné uživatelské čištění a údržbu elektrického spotřebiče provádějte jen doporučeným způsobem. K čištění nepoužívejte rozpouštědla ani drsné čisticí předměty. Znečištění a viditelné skvrny od dotyku prstů, resp. rukou je možné vyčistit použitím čisticích saponátů, určené speciálně k čištění domácích spotřebičů.
- Pokud elektrický spotřebič nepoužíváte, čistíte jej, nebo když se na spotřebiči vyskytla závada, spotřebič vždy odpojte z napájení od elektrické sítě.
- Elektrický spotřebič nerozebírejte. Spotřebič pracuje s nebezpečným napětím. Z toho důvodu vždy spotřebič při uživatelské údržbě vypněte a odpojte jej z napájecí sítě. V případě poruchy přenechejte opravu autorizovanému servisu.
- Záruční, ale i pozáruční opravu elektrického spotřebiče svěřte jen příslušnému kvalifikovanému odborníkovi.

2. Speciální bezpečnostní pokyny. Čtěte pozorně!

- Elektrické zařízení je navrženo a vyrobeno takovým způsobem, aby umožňovalo bezpečnou obsluhu a používání osobami bez odborné kvalifikace. I navzdory všem opatřením, které byly výrobcem provedeny pro bezpečné používání, obsluha a používání nese s sebou určitá zbytková rizika a s nimi spojené možné nebezpečí.
- Pro upozornění na možné nebezpečí, byly na zařízení a v průvodní dokumentaci použity následující symboly a jejich význam:



Tento symbol upozorňuje uživatele, že zařízení pracuje s nebezpečným elektrickým napětím. Na zařízení neodnímejte ochranné kryty.

Při nedodržení bezpečnostních pokynů u používání a obsluze zařízení hrozí:

Nebezpečí úrazu elektrickým proudem!

Nebezpečí vážného zranění nebo ohrožení života!



Tento symbol upozorňuje uživatele, že u nedodržení bezpečnostních pokynů u používání a obsluze zařízení hrozí:

Nebezpečí vážného zranění nebo ohrožení života!

Nebezpečí poškození zařízení nebo jiné škody na majetku!



Tento symbol upozorňuje uživatele, že u nedodržení bezpečnostních pokynů u používání a obsluze zařízení hrozí:

Nebezpečí popálení od horké plochy!



Tento symbol upozorňuje uživatele, že u nedodržení bezpečnostních pokynů u používání a obsluze zařízení hrozí:

nebezpečí požáru!

Přeprava / Přenášení

- Při přepravě a použití např. přepravního vozíku dbejte na opatrnost při pohybu, aby nedošlo k převrnutí zařízení.
- Zařízení přepravujte/přenášejte až po důkladné obhlídce prostoru a trasy, které musí být bez překážek.
- Zařízení nikdy nepřenášejte, pokud je v provozní činnosti. Zařízení nepřenášejte pokud je připojeno k síťové zásuvce.

Pozor!

- Při provozu zařízení mohou být některé povrchy horké.
- Zařízení nikdy nepřenášejte, pokud není dostatečně ochlazené - na teplotu okolí.
- Zařízení přenášejte pevným uchopením oběma rukama za držadla, případně za spodní okraj podstavce nebo pevných částí jeho těla.
- Při přenášení dbejte na to, aby vaše ruce a zařízení nebyly vlhké nebo kluzké.

Hrozí nebezpečí vážného zranění nebo ohrožení života!

Hrozí nebezpečí poškození zařízení!

Rozbalení / Obaly

- Před uvedením zařízení do provozu zařízení vybalte a zbavte všechny jeho části a příslušenství zbytků obalových materiálů, etiket a štítků. Všechny obalové materiály odložte na bezpečné místo nebo uschovejte především mimo dosah dětí a nezpůsobilých osob.

Hrozí nebezpečí vážného zranění!

Hrozí nebezpečí udušení!

Kontrola / Uvedení do provozu

- Zařízení před jeho uvedením do provozu očistěte podle pokynů uvedených v části „Uvedení do provozu“, resp. „Čištění“.
- Zařízení (tělo s elektrickými částmi a ovládacím panelem) a napájecí kabel se zástrčkou a regulátorem teploty nikdy nečistěte způsobem - pod tekoucí vodou, při kterém by mohlo dojít k natečení kapaliny do zařízení.
- Tyto části očistěte jen mírně vlhkým hadříkem a otřete do sucha nebo nechte uschnout.
- Čištění zařízení provádějte jen tehdy, pokud je vypnuto a odpojeno od napájení z elektrické sítě.
- Doporučujeme provést prvotní i následné pravidelné kontroly zařízení. Nepokoušejte se žádným způsobem zasahovat do konstrukce nebo nastavení konstrukčních částí zařízení.
- Nikdy nepoužívejte, pokud je neúplné, poškozené nebo v průběhu používání došlo k poškození jakékoliv jeho části. V případě poškození nechte zařízení opravit v odborném servisu.
Hrozí nebezpečí vážného zranění!

Umístění / Instalace

Upozornění!

- Zařízení není určeno k používání v rekreačních a obytných vozidlech a plavidlech.
- Zařízení umísťujte pouze na rovné, pevné a stabilní podložky - na kuchyňské pracovní stoly a na části nábytku, vhodné pro umístění kuchyňských zařízení.
- Doporučuje se používat teplotně odolnou izolační podložku pod zařízení, která vytvoří účinnou ochranu před nadměrným teplem, které se šíří od zařízení.
- Izolační podložka musí být vyhotovena z materiálu třídy reakce na oheň A1 (nehořlavé) nebo A2 (nesnadno hořlavé) o tloušťce nejméně 1 mm. Rozměr takové podložky by měl převyšovat půdorys zařízení o 150 mm na každé straně.
- Vždy se ujistěte, že místo, na které chcete zařízení umístit má dostatečný prostor, stabilitu, mechanickou pevnost a vhodné osvětlení.
- Pokud zařízení nepoužíváte, nepokládejte a neodkládejte na vyhřívané desky žádné předměty ani nádoby s tekutinami.
- Zařízení neumísťujte:
 - Na nestabilní stoly nebo nevhodné části nábytku,
 - Na nerovný a znečištěný povrch,
 - Na těsný okraj stolů nebo částí nábytku,
 - V blízkosti nádob s vodou nebo jinými tekutinami.

Varování!

- Je zakázáno zařízení instalovat a používat v prostředí, ve kterém hrozí nebezpečí požáru nebo výbuchu výbušnin, výbuchu hořlavých plynů a par a požáru hořlavých kapalin.

Varování!

- Zařízení umísťujte na místo, na které nemohou volně dosáhnout děti. Pracovní stoly a nábytek na umístění by neměl být nižší než 85 cm.
- Zabraňte, aby děti se zařízením manipulovaly. Zařízení se může převrhnout a způsobit vážné zranění. Mechanické poškození (prasknutí nebo zlomení částí a krytů) zařízení může způsobit vážné zranění.
- Zařízení neumísťujte a nepoužívejte v blízkosti nádob s vodou. Pokud by zařízení spadlo do vody, nevyjímejte ho! Nejprve vytáhněte vidlici síťového přívodu ze síťové zásuvky a až potom zařízení vyjměte z vody. V takových případech zanechte zařízení na kontrolu do odborného servisu, aby prověřili, zda je bezpečné a správně funguje.
Hrozí nebezpečí úrazu elektrickým proudem!
Hrozí nebezpečí elektrického zkratu!

- Zařízení nevystavujte působení:
 - Přímého slunečního záření, zdrojů a zařízení produkujících teplo,
 - Vibrací a mechanického namáhání,
 - Nadměrné prašnosti,
 - Vody a nadměrné vlhkosti,
 - Hmyzu,
 - Agresivních vlivů vnějšího prostředí.
 Hrozí nebezpečí vážného zranění!
 Hrozí nebezpečí poškození zařízení nebo jiných věcných škod!
- Zařízení v provozní činnosti nezakrývejte ani částečně. Nevkládejte a nenechte vnikat do otvorů krytů zařízení cizí tělesa. Nezakrývejte otvory krytů určené pro proudění vzduchu. Ventilace vzduchu zajišťuje spolehlivou a bezpečný provoz zařízení.
- Z hlediska požární ochrany a bezpečnosti může být zařízení umístěno i na pracovním stole nebo podobném povrchu, pokud je dodržena bezpečná vzdálenost od hořlavých povrchů resp. materiálů:
 - Minimálně 800 mm ve směru hlavního sálání tepla, a
 - Minimálně 200 mm v ostatních směrech.
 Hrozí nebezpečí úrazu elektrickým proudem!
 Hrozí nebezpečí požáru!

Provoz / Dozor

Upozornění!

- Zařízení používejte pouze s originálními částmi a dodávaným příslušenstvím.
- Pro bezpečné a spolehlivé používání zařízení používejte výhradně originální napájecí kabel s příslušným vhodným konektorem obsahujícím termostat.
- Tento požadavek platí pro všechny typy zařízení, jejichž součástí je napájecí přívod s konektorem, obsahující termostat.

Varování!

- Zařízení připojujte k elektrické síti výhradně takovým způsobem, že nejprve připojíte konektor s termostatem k zásuvce (přívodky) na zařízení a až následně připojíte vidlici napájecího přívodu k síťové zásuvce.
- Konektor napájecího přívodu neodpojujte od zařízení, pokud je vidlice přívodního kabelu zapojena v elektrické zásuvce.
- Konektor napájecího přívodu je pod nebezpečným napětím, pokud je napájecí přívod připojen k elektrické síti.
- Do konektoru napájecího přívodu nezasunujte žádné předměty.
- Před každým připojením zařízení k elektrické síti zkontrolujte, zda je regulátor ovládání v poloze „0“ „OFF“ (Vypnuto).
- Zařízení nezapínejte a nevypínejte zasunutím nebo vytažením vidlice napájecího kabelu ze síťové zásuvky.
- Zařízení při obvyklém používání vždy nejdříve připojte k napájení do síťové zásuvky a pak zapněte hlavním vypínačem - regulátorem výkonu.
- Po ukončení použití zařízení vypněte hlavním vypínačem - regulátorem výkonu a následně vytáhněte vidlici napájecího kabelu ze síťové zásuvky.
- Pokud u zařízení nefunguje hlavní vypínač - regulátor výkonu, zařízení nepoužívejte.

- Zařízení je pod nebezpečným napětím, pokud je připojeno síťové napájení.
Hrozí nebezpečí úrazu elektrickým proudem!
Hrozí nebezpečí poškození zařízení nebo jiných věcných škod!
- Elektrická zásuvka a napájecí kabel musí zůstat snadno přístupné pro bezpečné odpojení zařízení od elektrické sítě.
- Pokud zařízení zanecháváte přístupné bez dozoru, vždy odpojte napájecí kabel od síťové zásuvky.
- Zařízení nikdy neponechávejte bez dozoru a volně přístupné s volně visícím napájecím kabelem. Děti, nezpůsobivé osoby nebo zvířata by mohly zařízení za napájecí kabel stáhnout.
Hrozí nebezpečí vážného zranění!
Hrozí nebezpečí poškození zařízení nebo jiných věcných škod!
- Zařízení neskladujte s omotanou síťovou šňůrou kolem jeho těla. Síťovou šňůru „volně poskládejte“ způsobem, jakým byla poskládaná v originálním obalu od výrobce.
- Pokud zařízení delší dobu nepoužíváte, odpojte konektor napájecího přívodu ze zásuvky, umístěné na samotném zařízení. Napájecí přívod bezpečně uschovejte spolu se zařízením.
Hrozí nebezpečí poškození zařízení nebo jiných věcných škod.
- Během používání a provozu mějte zařízení neustále pod dozorem!
- Toto zařízení není určeno k ovládní prostřednictvím programátoru, vnějšího časového spínače nebo dálkového ovládní, protože existuje nebezpečí vzniku požáru, je-li zařízení zakryto nebo nesprávně umístěné.
- Zařízení nenechávejte v čase používání a během provozní činnosti bez dozoru, a to především tehdy, pokud se v jejich blízkosti nacházejí děti, nezpůsobivé osoby nebo zvířata.
- Zařízení nepoužívejte v blízkosti snadno vznětlivých materiálů a předmětů jako jsou např. záclony, závěsy, dekorativní tkaniny apod.

Varování!

- Zařízení nepoužívejte na vytápění prostor, sušení textilií, oděvů, obuvi ani žádných jiných předmětů!
- Na topnou plochu zařízení nepokládejte žádné předměty.
Hrozí nebezpečí požáru!
Hrozí nebezpečí poškození zařízení nebo jiných věcných škod!

Výstraha!

- Během provozu zařízení se teplota přístupných povrchů může zvýšit.
- Nedotýkejte se zahřátých povrchů, a to především v době provozu a bezprostředně po ukončení používání.
- Při přípravě pokrmů buďte maximálně opatrní. Tepelně upravované pokrmy jsou také velmi teplé/horké.
- Při manipulaci se zařízením a s jeho částmi používejte držadla. Používejte kuchyňské utěrky nebo chňapky.
- Kryty zařízení (např. prosklené víko) v čase používání otevírejte pomalu a opatrně. Při náhlém otevření hrozí prudký únik horkého vzduchu.

Pozor!

- Po vypnutí zařízení zůstávají zahřáté povrchy ještě určitou dobu horké. Před jakoukoliv další manipulací se zařízením - odložení a uschování, vždy počkejte, až se horké plochy úplně ochladí. Hrozí nebezpečí popálení od horké plochy!
Hrozí nebezpečí opaření/popálení od horkého vzduchu/horké potraviny!

Výstraha!

- Zařízení nepoužívejte na přípravu nebo úpravu potravin pomocí otevřeného ohně.
- Příprava potravin bez dozoru při používání tuku nebo oleje může být nebezpečná a může mít za následek vznik požáru.
- V případě, že by došlo ke vzniku ohně (z přehřátí tuku nebo oleje), nepokoušejte se oheň hasit vodou. Vždy nejprve zařízení vypněte a plameny na zařízení zakryjte např. věkem nebo protipožární přikrývkou.
Hrozí nebezpečí poškození zařízení nebo jiných věcných škod.
Hrozí nebezpečí požáru!
- Zařízení nikdy nepřetěžujte nad limity stanovené technickými parametry!
- Režim provozu zařízení dodržujte podle pokynů k obsluze a používání.
- V případě, že během používání zařízení zaznamenáte jakékoli nestandardní projevy (zvuky, zápach, kouř, ...), zařízení okamžitě vypněte a odpojte od napájení z elektrické sítě. Zařízení nechte zkontrolovat v odborném servisu.
- Zařízení po každém používání důkladně očistěte od všech zbytků zpracovávaných potravin a tuků. Nesprávné čištění nebo zanedbání čištění má za následek snížení bezpečnosti zařízení a doby provozní životnosti.

Upozornění!

- Zařízení neponořujte (ani částečně) do vody nebo jiné tekutiny. Hrozí nebezpečí úrazu elektrickým proudem!
Hrozí nebezpečí poškození zařízení nebo jiných věcných škod!
- Pokud je součástí zařízení jakákoliv bezpečnostní část/součást (mechanická, elektrická), nikdy nevyrazujte tuto část/součást z činnosti! Pokud je bezpečnostní část/součást poškozena nebo nefunguje správně, zařízení nepoužívejte!
- Dětem mladším než 3 roky se musí zabránit v přístupu ke spotřebiči, pokud nejsou trvale pod dozorem.
- Děti ve věku od 3 let a mladší 8 let nesmí připojit spotřebič do zásuvky, regulovat ho, čistit nebo provádět údržbu uživatelům.

VÝSTRAHA!

- Některé části tohoto výrobku se mohou stát velmi horkými a mohou způsobit popálení. Zvláštní pozornost věnujte tehdy, pokud jsou přítomny zranitelné osoby nebo děti.
- Nikdy nepodceňujte možné nebezpečí a dbejte zvýšené opatrnosti!!!

Před použitím

Před použitím přístroje dodržte následující:

- Umyjte grilovací desku i táč vodou s čisticím prostředkem. Vytřete je do sucha. Pak snadno potřete grilovací plochu vhodným olejem na vaření.
- Když používáte váš gril poprvé, nepokládejte na grilovací desku žádné jídlo.
- Zapojte gril podle pokynů.
- Na topném tělese je neviditelná ochranná vrstva z výrobního procesu. Tato ochranná vrstva musí být odstraněna před prvním použitím. Nastavte termostat na maximální hodnotu a nechte zapnuto po dobu 10 min. Ujistěte se, že místnost je dobře větraná, protože se může vytvořit kouř. Toto není chyba na zařízení, je to proces, při kterém se odstraňuje ochranná vrstva. Vypněte gril otočením termostatu do polohy „0“ (MIN) a nechte vychladnout. Gril je nyní připraven k použití.

Popis částí



1 zajišťovací spona

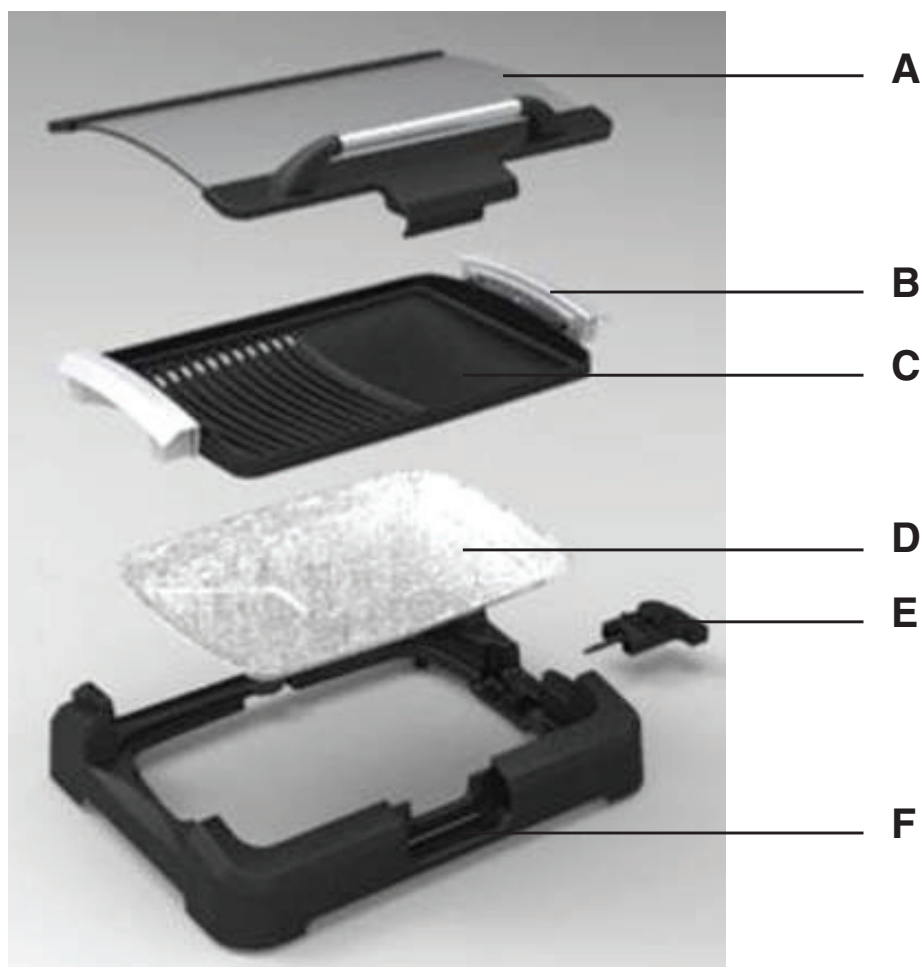
2 vyjímatelný otevírací kryt z temperovaného skla

3 vyjímatelná grilovací deska s konektorem

4 vyjímatelný tácek na olej (mastnotu)

5 rukojeť

- A vyjímatelný otevírací kryt z temperovaného skla s rukojetí**
- B konektor pro termostat se síťovou šňůrou**
- C vyjímatelná grilovací deska**
- D vyjímatelný tácek na olej (mastnotu)**
- E odnímatelný termostat nastavení teploty/vypínač se síťovou šňůrou**
- F základna grilu**



Používání zařízení

Zařízení umožňuje grilovat s uzavřeným zařízením (částečné dušení) i běžné grilování s otevřeným zařízením.

Můžete si zvolit typ propečení a nastavit výkon pro takové pečení/grilování.

Grilování s uzavřeným grilem (Toaster)

1. Po důkladném vybalení a prvotním umytí nejdříve sestavte zařízení. Vložte táč na mastnotu (**D**) dovnitř základny grilu (**F**) její osazením pod zajišťovací výčnělek v zadní části základny a následným položením do základny (obr. 2).

Pro snadnější pozdější čištění vystelte táč alobalem, který po grilování můžete jednoduše vyhodit



obr. 2

2. Nad táč (**D**) vložte do základny (**F**) teflonovou grilovací desku (**C**) konektorem pro připojení termostatu se síťovou šňůrou (**E**) do určeného výřezu na pravé straně základny (obr. 3).
Ujistěte se, že se úchyty na desce dokonale osadili do určených otvorů v základně.



obr. 3

3. Vložte vyjímatelný otevírací kryt z temperovaného skla (**A**) ve svislém (odklopeném) směru do základny (**F**) tak, že se boční čepy na skleněném krytu osadí do určených otvorů na zadní straně základny (obr. 4).



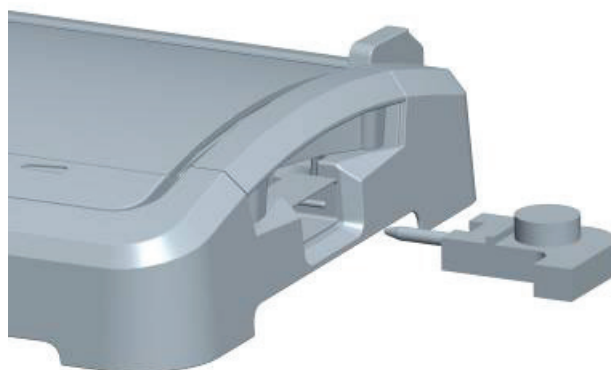
obr. 4

4. Uchopte skleněný kryt (**A**) za jeho rukojeť a lehce ho přiklopte k základně. Mechanismus zajišťovací spony (**1**) zacvakne do základny (obr. 5).



obr. 5

5. Připojte termostat se síťovou šňůrou (**E**) do konektoru pro termostat na grilovací desce (**C**) (obr. 6).



obr. 4

6. Zapojte síťovou šňůru do elektrické zásuvky.

7. Zapněte zavřené a prázdné zařízení otáčením regulátoru termostatu (E) a nastavte požadovaný výkon (teplotu).

Rozsvítí se kontrolka napájení na termostatu a grilovací deska se bude ohřívat podle nastavení termostatu.

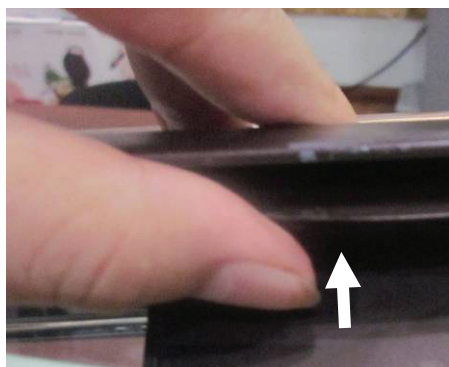
Zahřátí trvá pár minut. Délka ohřevu závisí na nastaveném stupni termostatu. Čím vyšší nastavení, tím déle trvá ohřívání.

Když kontrolka zhasne, deska dosáhla nastavené teploty.

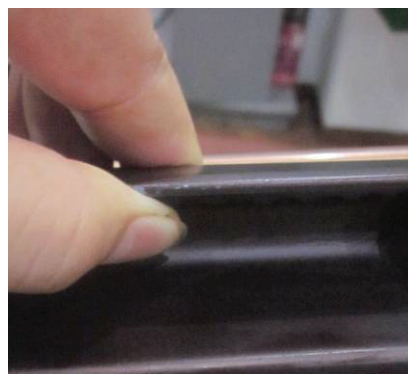
Pomocí zajišťovací spony (1) otevřete skleněný kryt a na desku můžete položit grilované potraviny.

Jak otevřít a zavřít skleněný kryt (1)

Po zaklopení krytu se zajišťovací spona automaticky zacvakne. Chcete-li kryt otevřít, rukou před otevřením krytu stiskněte jeho zajišťovací sponu na spodní části tak, aby se uvolnila, a odklopte kryt do stojící polohy.



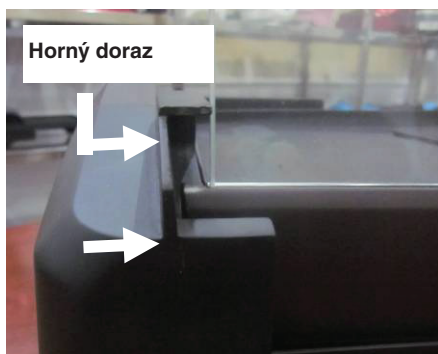
zajištěna poloha



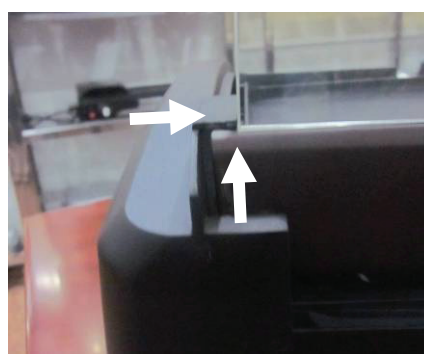
odjištěná poloha

Skleněný kryt zvedejte vždy podél štěrby až do pozice na doraz. Takto bude bezpečně otevřen ve svislé poloze.

Pokud kryt neotevřete až do pozice na doraz, zařízení se může poškodit.



skleněný kryt ve stojící poloze ve slotu



skleněný kryt v kontaktu s vrchní stranou

Zavřete skleněný kryt, který zabrání prskání a zároveň umožní částečné dušení potraviny. Grilovat však můžete i s otevřeným resp. s odloženým skleněným krytem.

Po dobu provozu se kontrolka napájení cyklicky rozsvěcuje a zhasíná podle potřeby ohřevu grilovací desky.

Pomocný přehled pro různá nastavení termostatu

Nastavení: Funkce:

1-2	nízka teplota - udržování pokrmů teplých
2-3	mírná teplota - důkladné a pomalé propečení
3-4	vysoká teplota - rychlé propečení s uchováním šťáv
5	nejvyšší teplota - prudké a rychlé povrchové propečení

Grilujte podle potřeby cca 3 až 8 minut (případně dokud znovu nezhasne kontrolka napájení). Podle potřeby také nastavujte termostat.

Upozornění!

Nenechávejte gril dlouho zapnutý bez vložení potravin.

Gril se může přehřát a poškodit.

Grilované potraviny pravidelně kontrolujte a nenechávejte je bez dozoru.

Nepoužívejte žádné nádoby. Může dojít k požáru.

8. Po dokončení grilování gril vypněte nastavením termostatu do polohy „0“ (**OFF**), otevřete skleněný kryt a odpojte gril z elektrické sítě a následně odpojte termostat z grilovací desky a nechte vše vychladnout.

Upozornění!

Grilované potraviny vybírejte z desky (převracejte) pouze pomocí plastových nebo dřevěných grilovacích nástrojů, aby se nepoškodil nepřilnavý povrch grilovací desky.

Čištění a údržba zařízení

Odpojte termostat se síťovou šňůrou z elektrické sítě i ze zařízení a nechte vše úplně vychladnout.

Pak rozeberte zařízení na jednotlivé díly opačným postupem, než jste jej poskládali.

1. Čištění povrchu zařízení (základna, temperovaný skleněný kryt, tácek)

Celé sestavné zařízení (ani samotnou grilovací desku) nikdy neponořujte do vody ani do jiné kapaliny!

K čištění povrchu používejte pouze hadřík mírně navlhčený ve slabém roztoku saponátu. Nepoužívejte žádná rozpouštědla ani drsné čisticí prostředky. Mohou poškodit povrchovou úpravu.

2. Čištění grilovací desky

K čištění grilovací desky zařízení používejte pouze hadřík mírně navlhčený ve slabém roztoku saponátu. Nepoužívejte žádná rozpouštědla ani drsné čisticí prostředky.

Mohou poškodit povrchovou úpravu.

Masnotu z desky můžete nejdříve otřít papírovou utěrkou.

Po čištění nechte desku volně uschnout na vzduchu a po vysušení vše uskladněte.

3. Čištění termostatu se síťovou šňůrou

Termostat čistěte od případné masnoty suchým hadříkem. Pokud je to nutné, použijte mírně navlhčený hadřík v čisté vodě. Nepoužívejte žádná rozpouštědla ani drsné čisticí prostředky. Mohou poškodit termostat.

Technické údaje

Model:	EG-1300
Napájení:	230 V~ 50 Hz
Příkon:	2 200 W
Standardní izolační odolnost:	100 M
Rozměry (š x v x h):	505 x 120 x 380 mm
Hmotnost:	4,8 kg

Právo na změny vyhrazeno!

Producent:

ORAVA retail 1, a.s.
Seberíniho 2
821 03 Bratislava
Slovenská republika

Distributoři:

ORAVA retail 1, a.s.
Seberíniho 2
821 03 Bratislava
Slovenská republika

ORAVA distribution CZ, s.r.o.
Ostravska 494
739 25 Sviadnov
Česká republika

Odpad z elektrických a elektronických zařízení - nařízení Evropské unie 2002/96/EC a upravující problematiku tříděného sběru odpadu



Toto označení na zařízení nebo jeho obalu znamená, že se nesmí likvidovat s běžným domovním odpadem. Odevzdejte ho do sběrného střediska na recyklaci a likvidaci odpadu z elektrických a elektronických zařízení. Správná likvidace nezpůsobí negativní vlivy na životní prostředí a zdraví obyvatelstva. Přispějete tak k ochraně a ke zlepšení životního prostředí.

Toto zařízení je označeno podle evropského nařízení 2002/96/EC o elektrickém odpadu a elektronickém vybavení (WEEE). Tato směrnice tvoří rámec celoevropské odůvodněnosti o sběru a recyklaci elektrického odpadu a elektronického vybavení.



Tento výrobek odpovídá všem základním požadavkům směrnic EU, které se na něj vztahují.