

Elektrický rozkládací gril

Orava

Grillchef

Návod k použití/Záruka

CZ



CE

Grillchef

Určený účel použití zařízení

Zařízení je určeno výlučně k tepelné úpravě potravin - grilováním, pečením, zapékáním, apod., v rozsahu, který je stanoven technickými a provozními parametry a funkcemi, bezpečnostními a uživatelskými pokyny a vnějšími vlivy provozního prostředí.

Elektrické spotřebiče ORAVA jsou vyrobeny podle poznatků současného stavu techniky a uznávaných bezpečnostně technických pravidel. Přesto může nesprávným a neodborným používáním nebo používáním v rozporu s určením vzniknout nebezpečí poranění nebo ohrožení života uživatele nebo třetí osoby, resp. poškození zařízení a jiných věcných hodnot.

1. VŠEOBECNÉ BEZPEČNOSTNÍ POKYNY A UPOZORNĚNÍ

- Tento dokument obsahuje důležité bezpečnostní pokyny a upozornění pro bezpečný, správný a hospodárny provoz elektrického zařízení. Jejich dodržování pomáhá uživateli vyhnout se rizikům, zvýšit spolehlivost a životnost výrobku.
- V tomto dokumentu je v textových částech použit obecný termín výrobek, jako:
elektrické zařízení - je jakékoli zařízení používané pro výrobu, přeměnu, přenos, rozvod nebo použití elektrické energie.
- Z hlediska účelu použití elektrické energie bude pojem elektrické zařízení v užším slova smyslu zahrnovat následující kategorie:
 - Elektrické domácí spotřebiče,
 - Informační a komunikační zařízení,
 - Spotřební elektroniku,
 - Osvětlovací zařízení,
 - Elektrické a elektronické nástroje,
 - Hračky a zařízení na sportovní a rekreační účely,
 - Zdravotnické zařízení (pomůcky),
 - Přístroje pro monitorování a kontrolu,
 - Prodejní automaty.

1.1 Všeobecné bezpečnostní pokyny

- Před uvedením zařízení do provozu vám doporučujeme pozorně si prostudovat návod k obsluze a zařízení obsluhovat podle stanovených pokynů!
- Bezpečnostní pokyny a upozornění uvedená v tomto návodu nezahrnují všechny možné podmínky a situace, ke kterým může při používání zařízení dojít. Uživatel musí pochopit, že faktorem, který nelze zabudovat do žádného z výrobků, je osobní odpovědnost a opatrnost. Tyto faktory tedy musí být zajištěny uživateli obsluhujícími toto zařízení.
- Nedodržením bezpečnostních pokynů a upozornění výrobce neodpovídá za jakékoliv vzniklé škody na zdraví nebo majetku!

- Návod k obsluze udržujte podle možnosti v blízkosti po celou dobu jeho životnosti. Návod k obsluze vždy uchovávejte spolu se spotřebičem pro jeho použití v budoucnu a použití novými uživateli.
- Zařízení používejte pouze pro zamýšlený účel a způsobem, který je stanovený výrobcem.
- Zařízení je určeno pro používání v domácnosti a v podobných vnitřních prostorech určených k bydlení bez zvláštního zaměření.
- Tento spotřebič je určen kromě použití v domácnosti i na následující způsoby použití:
 - V obchodech, kancelářích a ostatních podobných pracovních prostředích;
 - V hospodářských budovách;
 - V hotelech, motelech a ostatních obytných prostředích;
 - V zařízeních poskytujících nocleh se snídaní.
- Nejde o profesionální zařízení na komerční použití.
- Neměňte technické parametry a vlastnosti zařízení neautorizovanou změnou či úpravou jakékoliv části zařízení.
- Výrobce neodpovídá za škody způsobené během přepravy, nesprávným používáním, poškozením nebo zničením zařízení vlivem nepříznivých povětrnostních podmínek.

1.2 Bezpečnost provozního prostředí

- Nepoužívejte zařízení v průmyslovém prostředí ani ve venkovním prostředí!
- Zařízení nevystavujte účinkům:
 - Zdrojů nadměrného tepla nebo otevřeného ohně,
 - Kapající nebo stříkající vody,
 - Vibrací a nadměrného mechanického namáhání,
 - Hmyzu, živočichů a rostlinstva,
 - Agresivních a chemických látek.
- Provozní prostředí zařízení musí být vždy v souladu se stanovenými základními charakteristikami.
- Charakteristiky provozního prostředí:
 1. Teplota okolí: $+5 \div +40$ °C
 2. Vlhkost: $5 \div 85\%$
 3. Nadmořská výška: $\leq 2\ 000$ m
 4. Výskyt vody: občasná kondenzace vody nebo výskyt vodní páry
 5. Výskyt cizích těles: množství a druh prachu jsou nevýznamné
 6. Stupeň ochrany krytem: min. IP20 (zařízení je chráněno před dotykem nebezpečných částí prstem ruky a nechráněné proti účinkům vody)
- Tento stupeň ochrany krytem není označen na výrobku a v technických parametrech uvedených v návodu k obsluze.
- Pokud je stupeň ochrany krytem u výrobku odlišný od stupně IPX0, tento údaj je pak uveden na štítku zařízení, případně i v technických parametrech návodu k obsluze.
- Ostatní charakteristiky provozního prostředí v domácnosti (mechanické namáhání - rázy a vibrace, výskyt rostlinstva, živočichů, povětrnostních vlivů ...) jsou z hlediska účinku na správné a bezpečné používání elektrických zařízení zanedbatelné.

1.3 Elektrická bezpečnost

- Před prvním připojením elektrického spotřebiče do napájecí sítě zkontrolujte, zda síťové napětí uvedené na štítku spotřebiče odpovídá napětí síťové zásuvky v domácnosti.
- Elektrický spotřebič je určen k napájení z elektrické sítě 1/N/PE ~ 230 V 50 Hz.
- Elektrická bezpečnost spotřebiče je zaručena výhradně pouze v případě správného zapojení do elektrické sítě.
- Elektrické zařízení třídy ochrany I jsou vybaveny ochranou proti úrazu elektrickým proudem prostředky ochranného uzemnění neživých částí, které se mohou stát při poruše zařízení nebezpečně živými. Taková zařízení připojujte vždy pouze do řádně nainstalovaných síťových zásuvek, které jsou vybaveny ochranným uzemněním a mají správně připojen vodič ochranného uzemnění.

Jsou to všechna elektrická zařízení vybavena třívodičovým napájecím přívodem.

- Elektrická zařízení třídy ochrany II jsou vybaveny ochranou proti úrazu elektrickým proudem dvojitou izolací nebo zesílenou izolací nebezpečných živých elektrických částí. Zařízení třídy ochrany II nesmí být vybaveno prostředky pro připojení ochranného uzemnění.

Jsou to všechna elektrická zařízení vybavena dvouvodičovým napájecím přívodem.

- Elektrická zařízení třídy ochrany III jsou taková zařízení, která jsou napájena pomocí zdroje malého bezpečného napětí (baterií nebo akumulátorem) a nepředstavují z hlediska úrazu elektrickým proudem pro uživatele žádné nebezpečí.

- Pro zajištění zvýšené bezpečnosti proti nebezpečí úrazu elektrickým proudem při používání elektrických spotřebičů laiky se doporučuje nainstalovat do obvodu elektrického napájení pro zásuvky s jmenovitým proudem nepřesahujícím 20 A proudový chránič (RCD) s jmenovitým vybavovacím proudem nepřevyšujícím 30 mA.

O zajištění bezpečnosti a správnosti elektrické instalace se poradte s kvalifikovaným elektrikářem.

- Používejte výhradně pouze napájecí kabel se zástrčkou (síťovou šňůru), který byl dodán spolu se zařízením a kompatibilní se síťovou zásuvkou. Použití jiného kabelu může vést k požáru nebo úrazu elektrickým proudem.
- Elektrický spotřebič vždy připojujte do snadno přístupné síťové zásuvky. V případě vzniku provozní poruchy je nutné spotřebič co nejrychleji vypnout a odpojit od síťového napájení.
- Napájecí kabel a síťová vidlice musí vždy zůstat snadno přístupné pro bezpečné odpojení elektrického spotřebiče od napájení z elektrické sítě.
- Napájecí kabel/síťovou šňůru neodpojujte taháním za kabel/šňůru. Odpojení proveďte vytažením přívodu za vidlici napájecího kabelu/síťové šňůry.
- Pokud použijete prodlužovací napájecí kabel, zkontrolujte, zda celkový jmenovitý výkon všech zařízení připojených k prodlužovacímu napájecímu kabelu nepřevyšuje max. proudové zatížení prodlužovacího kabelu.

- Pokud musíte použít prodlužovací napájecí kabel nebo napájecí blok, zajistěte, aby byl prodlužovací napájecí kabel nebo napájecí blok připojen k elektrické zásuvce, a ne k dalšímu prodlužovacímu napájecímu kabelu nebo napájecímu bloku. Prodlužovací napájecí kabel nebo napájecí blok musí být určen pro uzemněné elektrické zástrčky a zapojen do řádně uzemněné elektrické zásuvky.
- Zástrčka napájecího kabelu spotřebiče musí být kompatibilní se sítovou zásuvkou. Nikdy nepoužívejte žádné adaptéry ani jiným způsobem zásuvku neupravujte. Nepoužívejte nevhodné a poškozené zásuvky!
- Abyste předešli elektrickému šoku, připojte napájecí kabely zařízení do řádně uzemněných elektrických zásuvek. Pokud je zařízení vybaveno napájecím kabelem s 3-pólovou zástrčkou, nevyužívejte adaptéry, které nemají uzemňující prvek, ani neodstraňujte zemnicí prvek ze zástrčky nebo adaptéru.
- Neohýbejte, nemačkejte nebo jiným způsobem nevystavujte napájecí kabel/ síťovou šňůru spotřebiče působení mechanického namáhání ani vnějším zdrojům tepla. Poškození napájecího kabelu může vést k úrazu elektrickým proudem.
- Při poškození napájecího kabelu spotřebič odpojte od elektrické sítě a dále nepoužívejte.
- Pokud je napájecí kabel/síťová šňůra poškozená, musí ji vyměnit výrobce, jeho servisní služba nebo podobně kvalifikovaná osoba, aby se předešlo nebezpečí úrazu elektrickým proudem.
- Elektrický spotřebič, jakož i napájecí kabel a síťovou zásuvku pravidelně kontrolujte a udržujte v čistotě. Vidlici napájecího kabelu pravidelně odpojujte a podle potřeby čistěte. Znečištění prachem nebo jinými látkami může způsobit narušení izolačního stavu a následně požár.
- Elektrický spotřebič nevystavujte působení vody nebo vlhkému prostředí. Vniknutí vody do spotřebiče zvyšuje riziko úrazu elektrickým proudem. Pokud je napájecí kabel mokrá nebo do spotřebiče vnikla voda, okamžitě jej odpojte od elektrické sítě. Pokud je spotřebič připojen k síťové zásuvce a je to možné, vypněte napájení na elektrickém jističi ještě před pokusem o odpojení napájení. Pokud vytahujete mokré kabely ze živého zdroje napájení, buďte nanejvýš opatrní.
- Pokud při instalaci (připojování) elektrického zařízení dochází k demontáži ochranných krytů, tak po ukončení instalace nesmí být jeho elektrické části přístupné uživatelům.

1.4 Bezpečnost osob

- Tento spotřebič je určen k používání a obsluhu osobami bez elektrotechnické kvalifikace - laiky, podle pokynů stanovených výrobcem.
- K obsluze zařízení náleží činnosti, jako je zapínání a vypínání zařízení, uživatelská manipulace a nastavování provozních parametrů, vizuální nebo sluchová kontrola zařízení a uživatelské čištění a údržba.
- Tento spotřebič mohou používat děti od 8 let a osoby se sníženými fyzickými, smyslovými nebo duševními schopnostmi nebo s nedostatkem zkušeností nebo znalostí, pokud jsou pod dozorem nebo dostali pokyny týkající se bezpečného používání spotřebiče a porozuměli nebezpečí, které je s tím spojené.
- Děti si nesmí hrát se spotřebičem.
- Čištění a údržbu uživatelem nesmí provádět děti bez dozoru.
- Během používání a provozu udržujte spotřebič vždy mimo dosah dětí. Nezapomeňte na to, že spotřebič je možné stáhnout i za volně přístupnou síťovou šňůru.
- Při obsluze elektrického spotřebiče vždy dbejte zvýšené opatrnosti! Nepoužívejte elektrický spotřebič, pokud jste nadměrně unavení, pod vlivem léků nebo omamných látek snižujících pozornost a soustředění.
- Nepozornost při obsluze může vést k vážnému zranění.

1.5 Čištění, údržba a opravy

- Běžné uživatelské čištění a údržbu elektrického spotřebiče provádějte jen doporučeným způsobem. K čištění nepoužívejte rozpouštědla ani drsné čisticí předměty. Znečištění a viditelné skvrny od dotyku prstů, resp. rukou je možné vyčistit použitím čisticích saponátů, určené speciálně k čištění domácích spotřebičů.
- Pokud elektrický spotřebič nepoužíváte, čistíte jej, nebo když se na spotřebiči vyskytla závada, spotřebič vždy odpojte od napájení z elektrické sítě.
- Elektrické spotřebiče, které se po používání čistí a nejsou určeny k úplnému ani částečnému ponoření do vody nebo jiné kapaliny, chraňte před účinky kapající a/nebo stříkající vody a před ponořením.
- Elektrické domácí spotřebiče stejně jako všechny ostatní technická zařízení podléhají vlivům okolního provozního prostředí a přirozenému opotřebení. Vzhledem k tomu, že na elektrické spotřebiče používané v domácnosti laiky není stanoven právní rámec pravidelné údržby, výrobce doporučuje, aby uživatel nechal spotřebič zkontrolovat a odborně vyčistit alespoň 1-krát za rok v odborném servisu.
- Takovým postupem lze dosáhnout udržení bezpečnosti, provozní spolehlivosti a zvýšení doby provozní životnosti zařízení.
- Elektrický spotřebič nerozebírejte! Spotřebič pracuje s nebezpečným napětím. Z toho důvodu vždy při uživatelské údržbě spotřebič vypněte a odpojte jej z napájecí sítě. V případě poruchy přenechejte opravu autorizovanému servisu.
- Než zavoláte servis:
 1. Ověřte si, že jestli nejste schopni sami odstranit provozní poruchu postupem popsáním v kapitole „Odstraňování provozních poruch“.
 2. Vypněte a zapněte spotřebič, abyste se přesvědčili, zda se porucha znovu objeví.
 3. Pokud i po uvedených činnostech závada spotřebiče přetrvává, zavolejte nejbližší odborný servis.
- Elektrický spotřebič nikdy svépomocí neopravujte!
- Neautorizovaný, nekvalifikovaný a neodborný zásah do elektrického spotřebiče může mít za následek úraz elektrickým proudem nebo jiné vážné zranění.
- Záruční, ale i pozáruční opravu elektrického spotřebiče svěřte jen příslušnému kvalifikovanému odborníkovi(*).

(*) Příslušný kvalifikovaný odborník: prodejní oddělení výrobce nebo dovozce nebo osoba, která je kvalifikovaná a oprávněna vykonávat tento druh činnosti se schopností vyhnout se všem nebezpečím.

2. Speciální bezpečnostní pokyny. Čtěte pozorně!

- Elektrické zařízení je navrženo a vyrobeno takovým způsobem, aby umožňovalo bezpečnou obsluhu a používání osobami bez odborné kvalifikace. I navzdory všem opatřením, které byly výrobcem provedeny pro bezpečné používání, obsluha a používání nese s sebou určitá zbytková rizika a s nimi spojené možné nebezpečí.
- Pro upozornění na možná nebezpečí, byly na zařízení a v průvodní dokumentaci použity následující symboly a jejich význam:



Tento symbol upozorňuje uživatele, že zařízení pracuje s nebezpečným elektrickým napětím. Ze zařízení neodnímejte ochranné kryty.
Při nedodržení bezpečnostních pokynů při používání a obsluze zařízení hrozí:
Nebezpečí úrazu elektrickým proudem!
Nebezpečí vážného zranění nebo ohrožení života!



Tento symbol upozorňuje uživatele, že při nedodržení bezpečnostních pokynů při používání a obsluze zařízení hrozí:
Nebezpečí vážného zranění nebo ohrožení života!
Nebezpečí poškození zařízení nebo jiné škody na majetku!



Tento symbol upozorňuje uživatele, že při nedodržení bezpečnostních pokynů při používání a obsluze zařízení hrozí:
Nebezpečí popálení od horké plochy!



Tento symbol upozorňuje uživatele, že při nedodržení bezpečnostních pokynů při používání a obsluze zařízení hrozí:
nebezpečí požáru!

Přeprava / Přenášení

- Při přepravě a použití např. přepravního vozíku dbejte na opatrnost při pohybu, aby nedošlo k převrnutí zařízení.
- Zařízení přepravujte/přenášejte až po důkladné obhlídce prostoru a trasy, které musí být bez překážek.
- Zařízení nikdy nepřenášejte, pokud je v provozní činnosti. Zařízení nepřenášejte pokud je připojeno k síťové zásuvce.

Pozor!

- Při provozu zařízení mohou být některé povrchy horké.
- Zařízení nikdy nepřenášejte, pokud není dostatečně ochlazené - na teplotu okolí.
- Zařízení přenášejte pevným uchopením oběma rukama za držadla, popřípadě za spodní okraj podstavce nebo pevných částí jeho těla.
- Při přenášení dbejte na to, aby vaše ruce a zařízení nebyly vlhké nebo kluzké.
Hrozí nebezpečí vážného zranění nebo ohrožení života!
Hrozí nebezpečí poškození zařízení!

Rozbalení / Obaly

- Před uvedením zařízení do provozu zařízení vybalte a zbavte všechny jeho části a příslušenství zbytků obalových materiálů, etiket a štítků. Všechny obalové materiály odložte na bezpečné místo nebo uschovejte především mimo dosah dětí a nezpůsobilých osob.
Hrozí nebezpečí vážného zranění!
Hrozí nebezpečí udušení!

Kontrola / Uvedení do provozu

- Zařízení před jeho uvedením do provozu očistěte podle pokynů uvedených v části „Uvedení do provozu“ resp. „Čištění“.
- Zařízení (tělo s elektrickými částmi a ovládacím panelem) a napájecí kabel se zástrčkou a regulátorem teploty nikdy nečistěte způsobem - pod tekoucí vodou, při kterém by mohlo dojít k natečení kapaliny do zařízení.
- Tyto části očistěte jen mírně vlhkým hadříkem a otřete do sucha nebo nechte uschnout.
- Čištění zařízení provádějte jen tehdy, pokud je vypnuto a odpojeno od napájení z elektrické sítě.
- Doporučujeme provést prvotní i následné pravidelné kontroly zařízení. Nepokoušejte se žádným způsobem zasahovat do konstrukce nebo nastavení konstrukčních částí zařízení.
- Zařízení nikdy nepoužívejte, pokud je neúplné, poškozené nebo v průběhu používání došlo k poškození jakékoliv jeho části. V případě poškození nechejte zařízení opravit v odborném servisu.
Hrozí nebezpečí vážného zranění!

Umístění / Instalace

Upozornění!

- Zařízení není určeno pro použití v rekreačních a obytných vozidlech a plavidlech.
- Zařízení umísťujte pouze na rovné, pevné a stabilní podložky - na kuchyňské pracovní stoly a na části nábytku, vhodné pro umístění kuchyňských zařízení.
- Doporučuje se používat teplotně odolnou izolační podložku pod zařízení, která vytvoří účinnou ochranu před nadměrným teplem, které se šíří od zařízení.
- Izolační podložka musí být vyhotovena z materiálu třídy reakce na oheň A1 (nehořlavé) nebo A2 (nesnadno hořlavé) o tloušťce nejméně 1 mm. Rozměr takové podložky by měl převyšovat půdorys zařízení o 150 mm na každé straně.
- Vždy se ujistěte, že místo, na které chcete zařízení umístit má dostatečný prostor, stabilitu, mechanickou pevnost a vhodné osvětlení.
- Pokud zařízení nepoužíváte, nepokládejte a neodkládejte na vyhřívané desky žádné předměty ani nádoby s tekutinami.
- Zařízení neumísťujte:
 - na nestabilní stoly nebo nevhodné části nábytku,
 - na nerovný a znečištěný povrch,
 - na těsný okraj stolů nebo částí nábytku,
 - v blízkosti nádob s vodou nebo jinými tekutinami.

Varování!

- Je zakázáno zařízení instalovat a používat v prostředí, ve kterém hrozí nebezpečí požáru nebo výbuchu výbušnin, výbuchu hořlavých plynů a par a požáru hořlavých kapalin.

Varování!

- Zařízení umísťujte na místo, na které nemohou volně dosáhnout děti. Pracovní stoly a nábytek na umístění by neměl být nižší než 85 cm.
- Zabraňte, aby děti se zařízením manipulovali. Zařízení se může převrhnout a způsobit vážné zranění. Mechanické poškození (prasknutí nebo zlomení částí a krytů) zařízení může způsobit vážné zranění.
- Zařízení neumísťujte a nepoužívejte blízkosti nádob obsahujících vodu. Pokud by zařízení spadlo do vody, nevybírejte ho! Nejprve vytáhněte vidlici síťové šňůry ze zásuvky a až potom zařízení vyberte z vody. V takových případech zanechte zařízení na kontrolu do odborného servisu, aby prověřili, zda je bezpečné a funguje správně.
Hrozí nebezpečí úrazu elektrickým proudem!
Hrozí nebezpečí elektrického zkratu!
- Zařízení nevystavujte působení:
 - přímého slunečního záření, zdrojů a zařízení produkujících teplo,
 - vibrací a mechanického namáhání,
 - nadměrné prašnosti,
 - vody a nadměrné vlhkosti,
 - hmyzu,
 - agresivních vlivů vnějšího prostředí.Hrozí nebezpečí vážného zranění!
Hrozí nebezpečí poškození zařízení nebo jiných věcných škod!
- Zařízení v provozní činnosti nezakrývejte ani částečně. Nevkládejte a nenechte vnikat do otvorů krytů zařízení cizí tělesa. Nezakrývejte otvory krytů určené pro proudění vzduchu. Ventilace vzduchu zajišťuje spolehlivou a bezpečnou provoz zařízení.
- Z hlediska požární ochrany a bezpečnosti může být zařízení umístěno i na pracovním stole nebo podobném povrchu, pokud je dodržena bezpečná vzdálenost od hořlavých povrchů resp. materiálů:
 - minimálně 800 mm ve směru hlavního sálání tepla, a
 - minimálně 200 mm v ostatních směrech.Hrozí nebezpečí úrazu elektrickým proudem!
Hrozí nebezpečí požáru!

Provoz / Dozor

Upozornění!

- Zařízení používejte pouze s originálními částmi a dodávaným příslušenstvím.
- Pro bezpečné a spolehlivé používání zařízení používejte výhradně originální napájecí kabel s příslušným vhodným konektorem obsahujícím termostat.
- Tento požadavek platí pro všechny typy zařízení, jejichž součástí je napájecí přívod s konektorem, obsahující termostat.

Varování!

- Zařízení připojujte k elektrické síti výhradně takovým způsobem, že nejprve připojíte konektor s termostatem k zásuvce (přívodky) na zařízení a až následně připojíte vidlici napájecího přívodu k síťové zásuvce.
- Konektor napájecího přívodu neodpojujte od zařízení, pokud je vidlice přívodního kabelu zapojena v elektrické zásuvce.
- Konektor napájecího přívodu je pod nebezpečným napětím, pokud je napájecí přívod připojen k elektrické síti.

- Do konektoru napájecího přívodu nevsunujte žádné předměty.
- Před každým připojením zařízení k elektrické síti zkontrolujte, zda je regulátor ovládání v poloze „0“ „OFF“ (Vypnuto).
- Zařízení nezapínejte a nevypínejte zasunutím nebo vytažením vidlice napájecího kabelu ze síťové zásuvky.
- Zařízení při obvyklém používání vždy nejdříve připojte k napájení do síťové zásuvky a zapněte hlavním vypínačem - regulátorem výkonu.
- Po ukončení použití zařízení vypněte hlavním vypínačem - regulátorem výkonu a následně vytáhněte vidlici napájecího kabelu ze síťové zásuvky.
- Pokud u zařízení nefunguje hlavní vypínač - regulátor výkonu, zařízení nepoužívejte.
- Zařízení je pod nebezpečným napětím, pokud je připojeno síťové napájení.
Hrozí nebezpečí úrazu elektrickým proudem!
Hrozí nebezpečí poškození zařízení nebo jiných věcných škod!
- Elektrická zásuvka a napájecí kabel musí zůstat snadno přístupné pro bezpečné odpojení zařízení od elektrické sítě.
- Pokud zařízení zanecháváte přístupné bez dozoru, vždy odpojte napájecí kabel od síťové zásuvky.
- Zařízení nikdy neopouštějte bez dozoru a volně přístupné s volně visícím napájecím kabelem. Děti, nezpůsobilé osoby nebo zvířata by mohly zařízení za napájecí kabel stáhnout.
Hrozí nebezpečí vážného zranění!
Hrozí nebezpečí poškození zařízení nebo jiných věcných škod!
- Zařízení neskladujte s omotanou síťovou šňůrou kolem jeho těla. Síťovou šňůru „volně poskládejte“ způsobem, jakým byla poskládaná v originálním obalu od výrobce.
- Pokud zařízení delší dobu nepoužíváte, odpojte konektor napájecího přívodu ze zásuvky, umístěné na samotném zařízení. Napájecí přívod bezpečně uschovejte spolu se zařízením.
Hrozí nebezpečí poškození zařízení nebo jiných věcných škod.
- Během používání a provozu mějte zařízení neustále pod dozorem!
- Toto zařízení není určeno k ovládání prostřednictvím programátoru, vnějšího časového spínače nebo dálkového ovládání, protože existuje nebezpečí vzniku požáru, jestliže je zařízení zakryto nebo nesprávně umístěné.
- Zařízení nenechávejte v čase používání a během provozní činnosti bez dozoru, a to především tehdy, pokud se v jejich blízkosti nacházejí děti, nezpůsobilé osoby nebo zvířata.
- Zařízení nepoužívejte v blízkosti snadno vznětlivých materiálů a předmětů jako jsou např. záclony, závěsy, dekorativní tkaniny apod.

Varování!

- Zařízení nepoužívejte na vytápění prostor, sušení textilií, oděvů, obuvi ani žádných jiných předmětů!
- Na vyhřívanou plochu zařízení nepokládejte žádné předměty.
Hrozí nebezpečí požáru!
Hrozí nebezpečí poškození zařízení nebo jiných věcných škod!

Výstraha!

- Během provozu zařízení se teplota přístupných povrchů může zvýšit.
- Nedotýkejte se zahřátých povrchů a to především v době provozu a bezprostředně po ukončení používání.
- Při přípravě pokrmů buďte maximálně opatrní. Tepelně upravované pokrmy jsou také velmi teplé/horké.
- Při manipulaci se zařízením a jeho částmi používejte držadla. Používejte kuchyňské utěrky nebo chňapky.
- Kryty zařízení (např. prosklené víko) v čase používání otevírejte pomalu a opatrně. Při náhlém otevření hrozí prudký únik horkého vzduchu.

Pozor!

- Po vypnutí zařízení zůstávají zahřáté povrchy ještě určitou dobu horké. Před jakoukoliv další manipulací se zařízením - odložením a uschováním, vždy počkejte, až se horké plochy úplně ochladí.
Hrozí nebezpečí popálení od horké plochy!
Hrozí nebezpečí opaření/popálení od horkého vzduchu/horkých potravin!

Výstraha!

- Zařízení nepoužívejte na přípravu nebo úpravu potravin pomocí otevřeného ohně.
- Příprava potravin bez dozoru při používání tuku nebo oleje může být nebezpečná a může mít za následek vznik požáru.
- V případě, že by došlo ke vzniku ohně (z přehřátí tuku nebo oleje), nepokoušejte se oheň hasit vodou. Vždy nejprve zařízení vypněte a plameny na zařízení zakryjte např. věkem nebo protipožární přikrývkou.
Hrozí nebezpečí poškození zařízení nebo jiných věcných škod.
Hrozí nebezpečí požáru!
- Zařízení nikdy nepřetěžujte nad limity stanovené technickými parametry!
- Režim provozu zařízení dodržujte podle pokynů k obsluze a používání.
- V případě, že během používání zařízení zaznamenáte jakékoli nestandardní projevy (zvuky, zápach, kouř, ...), zařízení okamžitě vypněte a odpojte od napájení z elektrické sítě. Zařízení nechte zkontrolovat v odborném servisu.
- Zařízení po každém používání důkladně očistěte od všech zbytků zpracovávaných potravin a tuků. Nesprávné čištění nebo zanedbání čištění má za následek snížení bezpečnosti zařízení a doby provozní životnosti.

Upozornění!

- Zařízení neponořujte (ani částečně) do vody nebo jiné tekutiny. Hrozí nebezpečí úrazu elektrickým proudem!
Hrozí nebezpečí poškození zařízení nebo jiných věcných škod!
- Pokud je součástí zařízení jakákoliv bezpečnostní část/součást (mechanická, elektrická), nikdy nevyřazujte tuto část/součást z činnosti! Pokud je bezpečnostní část/součást poškozena nebo nefunkční, zařízení nepoužívejte!
- Dětem mladším než 3 roky se musí zabránit v přístupu ke spotřebiči, pokud nejsou trvale pod dozorem.
- Děti ve věku od 3 let a mladší 8 let nesmí připojit spotřebič do zásuvky, regulovat ho nebo čistit nebo provést údržbu uživatelem.

VÝSTRAHA!

- Některé části tohoto výrobku se mohou stát velmi horkými a mohou způsobit popálení. Zvláštní pozornost věnujte tehdy, pokud jsou přítomny zranitelné osoby nebo děti.
- Nikdy nepodceňujte možné nebezpečí a dbejte zvýšené opatrnosti!!!

Výrobce:

ORAVA retail 1, a.s.
Seberíniho 2
821 03 Bratislava
Slovenská republika

Distributoři:

ORAVA retail 1, a.s.
Seberíniho 2
821 03 Bratislava
Slovenská republika

ORAVA distribution CZ, s.r.o.
Ostravská 494
739 25 Sviadnov
Česká republika

LIKVIDACE POUŽITÝCH ELEKTRICKÝCH A ELEKTRONICKÝCH ZAŘÍZENÍ



Symbol na výrobku nebo jeho balení udává, že tento výrobek nepatří do domácího odpadu. Je nutné odnést ho do sběrného místa pro recyklaci elektrického a elektronického zařízení. Zajištěním správné likvidace tohoto výrobku pomůžete zabránit negativním důsledkům na životní prostředí a lidské zdraví, které by jinak byly způsobeny nevhodnou likvidací tohoto výrobku. Podrobnější informace o recyklaci tohoto výrobku zjistíte na příslušném místním úřadě, ve službě pro likvidaci domácího odpadu nebo v obchodě, kde jste výrobek zakoupili.



Tento výrobek odpovídá všem základním požadavkům směrnic EU, které se na něj vztahují.

Technické údaje

Model:	Grillchef
Napájení:	230 V~ 50 Hz
Příkon:	2 000 W
Rozměry (Š x V x H):	35 x 11,5 x 33 cm
Hmotnost:	2,8 kg

Právo na změny vyhrazeno!

Umístění

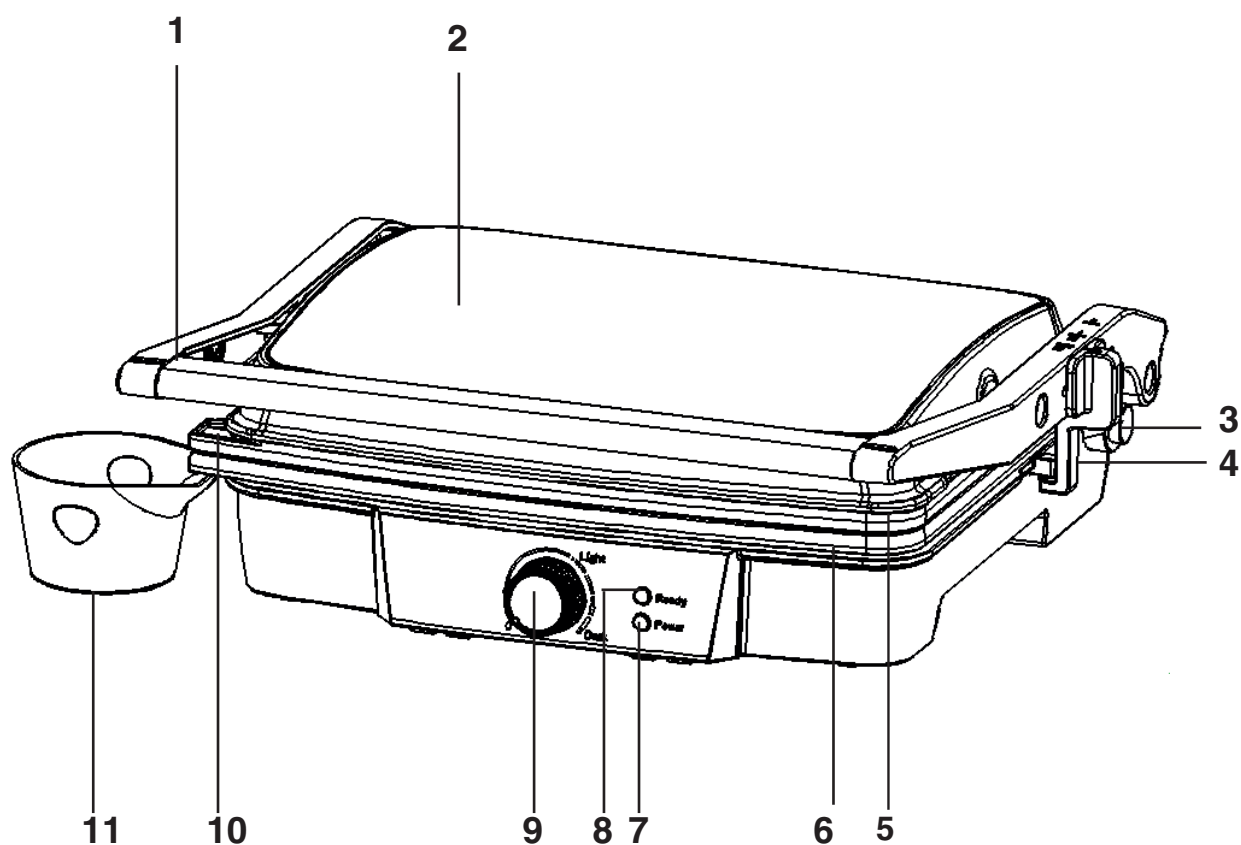
- Abyste zajistili vhodnou ventilaci, kolem zařízení ponechejte dostatek volného prostoru.
Nad zařízením musí být ponechán volný prostor.
- Na zařízení nepokládejte žádné předměty.
- Příklad umístěte do blízkosti snadno přístupné elektrické zásuvky.
Nepoužívejte prodlužovací šňůry ani rozdvojky. V případě zpozorování problémů zařízení ihned odpojte z elektrické sítě.

Před použitím

Před používáním zařízení dodržte následující pokyny:

- Umyjte grilovací plotny vodou s čisticím prostředkem. Vytřete je do sucha. Potom lehce potřete grilovací plochy olejem na vaření.
- Když používáte váš gril poprvé, nepokládejte na grilovací desky žádné jídlo.
- Zapojte gril podle pokynů.
- Na topném tělese je neviditelná ochranná vrstva z výrobního procesu. Tato ochranná vrstva musí být odstraněna před prvním použitím. Nastavte termostat na maximální hodnotu a nechte gril zapnutý po dobu 10 min. Ujistěte se, že místnost je dobře větraná, protože se může vytvořit kouř. Toto není chyba na zařízení, je to proces, při kterém se odstraňuje ochranná vrstva. Vypněte gril otočením termostatu do polohy „0“ (MIN) a nechte vychladnout. Gril je nyní připraven k použití.

Popis částí



- 1 Rukojeť
- 2 Vrchní tělo
- 3 Pojistka uvolnění pantů (180°)
- 4 Páka uzamčení grilovacích desek
- 5 Vrchní nepřilnavá grilovací deska
- 6 Spodní nepřilnavá grilovací deska
- 7 Kontrolka připojení do elektrické sítě (červená)
- 8 Kontrolka zvolené teploty (zelená)
- 9 Termostat nastavení teploty/vypínač
- 10 Výtokové místo horní a dolní grilovací desky
- 11 Nádoba na olej (mastnotu) 2 ks

Použití zařízení

Zařízení umožňuje realizovat grilování s uzavřeným zařízením (toastování) i běžné grilování s otevřeným zařízením.

Můžete si zvolit typ pečení a nastavit výkon pro takové pečení/grilování.

Grilování s uzavřeným grilem (toaster)

1. Zapojte síťovou šňůru do elektrické zásuvky. Rozsvítí se červená kontrolka (7).
2. Zapněte zavřené a prázdné zařízení otáčením termostatu a nastavte požadovaný výkon (teplotu).
Rozsvítí se kontrolka teploty (zelená) (8) a teplota desek se bude ohřívat podle nastavení termostatu. Po dosažení zvolené teploty zelená kontrolka zhasne.
Zahřátí trvá cca 5 minut.
Po dobu provozu se zelená kontrolka cyklicky rozsvěcuje a zhasíná dle potřeby ohřívání grilovacích desek.

Upozornění!

Nenechávejte gril dlouho zapnutý bez vložených potravin.

Gril se může přehřát a poškodit. Vyhřívané jsou obě grilovací desky současně.

3. Otevřete gril nadzvednutím za rukojeť (1).
4. Na vyhřátou spodní desku položte potraviny, které chcete grilovat a zavřete gril. Grilujte podle potřeby cca 3 až 8 minut. Podle potřeby také nastavujte termostat.
Pod výtokové místo postavte dodávanou nádobu na výpek (11).
Grilované potraviny pravidelně kontrolujte a nenechávejte je bez dozoru.
Může dojít k požáru.

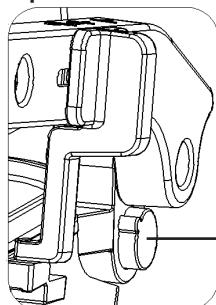
5. Po dokončení grilování gril vypněte nastavením termostatu do polohy „0“, otevřete jej podle kroku 3 a odpojte gril z elektrické sítě.

Upozornění!

Grilované potraviny vyjímejte z plotny (převracajte) pouze pomocí plastových nebo dřevěných grilovacích nástrojů, aby se nepoškodil nepřilnavý povrch grilovacích desek.

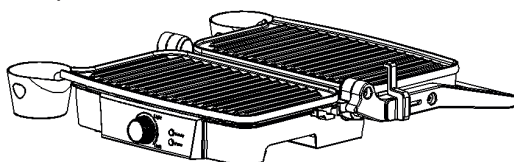
Grilování s otevřeným grilem

1. Zapojte síťovou šňůru do elektrické zásuvky.
Rozsvítí se červená kontrolka (7).
2. Posuňte páku uzamčení (4) na polohu odemčeného zámku, stiskněte pojistku uvolnění pantů 180° (3) a překlopte horní gril uchopením za rukojeť (1).



pojistka uvolnění pantů

3. Zapněte otevřené a prázdné zařízení otáčením termostatu a nastavte požadovaný výkon (teplotu).



Rozsvítí se kontrolka teploty (zelená) (8) a teplota desek se bude ohřívat podle nastavení termostatu. Po dosažení zvolené teploty zelená kontrolka zhasne.

Zahřátí trvá cca 5 minut.

Po dobu provozu se zelená kontrolka cyklicky rozsvěcuje a zhasíná dle potřeby ohřívání grilovacích desek.

Upozornění!

Nenechávejte gril dlouho zapnutý bez vložení potravin.

Gril se může přehřát a poškodit. Vyhřívání jsou obě grilovací desky současně.

4. Na vyhřáté desky položte grilovanou potravinu a grilujte podle potřeby. Podle potřeby také nastavujte termostat.
Desky jsou samostatné, takže můžete na každé z nich grilovat jinou potravinu a nemíchat tak vzájemně jejich chuť.
Pod výtokové místa postavte dodávané nádoby na výpek (11).
Grilované potraviny pravidelně kontrolujte a nenechávejte je bez dozoru.
Může dojít k požáru.
5. Po dokončení grilování gril vypněte nastavením termostatu do polohy „0“ a odpojte gril z elektrické sítě.

Upozornění!

Grilované potraviny vyjímejte z plotny (převracajte) pouze pomocí plastových nebo dřevěných grilovacích nástrojů, aby se nepoškodil nepřilnavý povrch grilovacích desek.

Čištění a údržba zařízení

Odpojte síťovou šňůru z elektrické sítě a zařízení nechte úplně vychladnout.

1. Čištění povrchu zařízení

Zařízení nikdy neponořujte do vody ani do jiné kapaliny!

Pro čištění povrchu přístroje používejte pouze hadřík mírně navlhčený ve slabém roztoku saponátu. Nepoužívejte rozpouštědla ani drsné čisticí prostředky. Mohou poškodit povrchovou úpravu.

2. Čištění vnitřních desek

Na čištění vnitřních grilovacích desek zařízení a příslušenství používejte jen hadřík mírně navlhčený ve slabém roztoku saponátu. Nepoužívejte rozpouštědla ani drsné čisticí prostředky.

Mohou poškodit povrchovou úpravu.

Mastnotu z desek lze nejdříve otřít papírovou utěrkou.

Po čištění nechte plotny volně vysušit na vzduchu a po vysušení gril zavřete.

3. Čištění ovládacího panelu

Ovládací panel čistěte suchým hadříkem. Pokud je to nutné, použijte mírně navlhčený hadřík v čisté vodě. Nepoužívejte rozpouštědla ani drsné čisticí prostředky. Mohou poškodit ovládací panel.