

# orava

## OS-112

Návod k obsluze/Záruka

CZ



CE

**Před používáním zařízení si pozorně přečtěte tento návod a uschovejte jej pro případné budoucí použití.**

**Odšťavňovač**

## Určený účel použití zařízení

Zařízení je určeno výhradně k extrakci šťávy z měkkého ovoce a zeleniny, v rozsahu, který je stanoven technickými a provozními parametry a funkcemi zařízení, bezpečnostními a uživatelskými pokyny a vnějšími vlivy provozního prostředí.

Elektrické spotřebiče ORAVA jsou vyrobeny podle poznatků současného stavu techniky a uznaných bezpečnostně-technických pravidel. Přesto může nesprávným a neodborným používáním nebo používáním v rozporu s určením vzniknout nebezpečí poranění nebo ohrožení života uživatele nebo třetí osoby, resp. poškození zařízení a jiných věcných hodnot.

### 1. VŠEOBECNÉ BEZPEČNOSTNÍ POKYNY A UPOZORNĚNÍ

- Tento dokument obsahuje důležité bezpečnostní pokyny a upozornění pro bezpečný, správný a hospodárny provoz elektrického zařízení. Jejich dodržování pomáhá uživateli vyhnout se rizikům, zvýšit spolehlivost a životnost výrobku.
- V tomto dokumentu je v textových částech použit obecný termín výrobek, jako: elektrické zařízení - je jakékoli zařízení používané pro výrobu, přeměnu, přenos, rozvod nebo použití elektrické energie.
- Z hlediska účelu použití elektrické energie bude pojem elektrické zařízení v užším slova smyslu zahrnovat následující kategorie:
  - elektrické domácí spotřebiče,
  - informační a komunikační zařízení,
  - spotřební elektroniku,
  - osvětlovací zařízení,
  - elektrické a elektronické nástroje,
  - hračky a zařízení na sportovní a rekreační účely,
  - zdravotnické zařízení (pomůcky),
  - přístroje pro monitorování a kontrolu,
  - prodejní automaty.

#### 1.1 Všeobecné bezpečnostní pokyny

- Před uvedením zařízení do provozu vám doporučujeme pozorně si prostudovat návod k obsluze a zařízení obsluhovat podle stanovených pokynů!
- Bezpečnostní pokyny a upozornění uvedená v tomto návodu nezahrnují všechny možné podmínky a situace, ke kterým může při používání zařízení dojít. Uživatel musí pochopit, že faktorem, který nelze zabudovat do žádného z výrobků, je osobní odpovědnost a opatrnost. Tyto faktory tedy musí být zajištěny uživateli obsluhujícími toto zařízení.
- Nedodržení bezpečnostních pokynů a upozornění výrobce neodpovídá za jakékoliv vzniklé škody na zdraví nebo majetku!
- Návod k obsluze udržujte podle možnosti v blízkosti po celou dobu jeho životnosti. Návod k obsluze vždy uchovávejte spolu se spotřebičem pro jeho použití v budoucnu a použití novými uživateli.
- Zařízení používejte pouze pro zamýšlený účel a způsobem, který je stanovený výrobcem.
- Zařízení je určeno pro používání v domácnosti a v podobných vnitřních prostorách určených k bydlení bez zvláštního zaměření.

- Tento spotřebič je určen kromě použití v domácnosti i na následující způsoby použití:
  - V obchodech, kancelářích a ostatních podobných pracovních prostředích;
  - V hospodářských budovách;
  - V hotelech, motelech a ostatních obytných prostředích;
  - V zařízeních poskytujících nocleh se snídaní.
- Nejde o profesionální zařízení na komerční použití.
- Neměňte technické parametry a vlastnosti zařízení neautorizovanou změnou či úpravou jakékoliv části zařízení.
- Výrobce neodpovídá za škody způsobené během přepravy, nesprávným používáním, poškozením nebo zničením zařízení vlivem nepříznivých povětrnostních podmínek.

## 1.2 Bezpečnost provozního prostředí

- Nepoužívejte zařízení v průmyslovém prostředí ani ve venkovním prostředí!
- Zařízení nevystavujte účinkům:
  - Zdrojů nadměrného tepla nebo otevřeného ohně,
  - Kapající nebo stříkající vody,
  - Vibrací a nadměrného mechanického namáhání,
  - Hmyzu, živočichů a rostlinstva,
  - Agresivních a chemických látek.
- Provozní prostředí zařízení musí být vždy v souladu se stanovenými základními charakteristikami.
- Charakteristiky provozního prostředí:
  1. Teplota okolí:  $+5 \div +40$  °C
  2. Vlhkost:  $5 \div 85$ %
  3. Nadmořská výška:  $\leq 2\ 000$  m
  4. Výskyt vody: občasná kondenzace vody nebo výskyt vodní páry
  5. Výskyt cizích těles: množství a druh prachu jsou nevýznamné
  6. Stupeň ochrany krytem: min. IP20 (zařízení je chráněno před dotykem nebezpečných částí prstem ruky a nechráněné proti účinkům vody)
- Tento stupeň ochrany krytem není označen na výrobku a v technických parametrech uvedených v návodu k obsluze.
- Pokud je stupeň ochrany krytem u výrobku odlišný od stupně IPX0, tento údaj je pak uveden na štítku zařízení, případně i v technických parametrech návodu k obsluze.
- Ostatní charakteristiky provozního prostředí v domácnosti (mechanické namáhání - rázy a vibrace, výskyt rostlinstva, živočichů, povětrnostních vlivů ...) jsou z hlediska účinku na správné a bezpečné používání elektrických zařízení zanedbatelné.

### 1.3 Elektrická bezpečnost

- Před prvním připojením elektrického spotřebiče do napájecí sítě zkontrolujte, zda síťové napětí uvedené na štítku spotřebiče odpovídá napětí síťové zásuvky v domácnosti.
- Elektrický spotřebič je určen k napájení z elektrické sítě 1/N/PE ~ 230 V 50 Hz.
- Elektrická bezpečnost spotřebiče je zaručena výhradně pouze v případě správného zapojení do elektrické sítě.
- Elektrická zařízení třídy ochrany I jsou vybaveny ochranou proti úrazu elektrickým proudem prostředky ochranného uzemnění neživých částí, které se mohou stát při poruše zařízení nebezpečně živými. Taková zařízení připojujte vždy pouze do řádně nainstalovaných síťových zásuvek, které jsou vybaveny ochranným uzemněním a mají správně připojen vodič ochranného uzemnění.

Jsou to všechna elektrická zařízení vybavena třívodičovým napájecím přívodem.

- Elektrická zařízení třídy ochrany II jsou vybaveny ochranou proti úrazu elektrickým proudem dvojitou izolací nebo zesílenou izolací nebezpečných živých elektrických částí. Zařízení třídy ochrany II nesmí být vybaveno prostředky pro připojení ochranného uzemnění.

Jsou to všechna elektrická zařízení vybavena dvouvodičovým napájecím přívodem.

- Elektrická zařízení třídy ochrany III jsou taková zařízení, která jsou napájena pomocí zdroje malého bezpečného napětí (baterií nebo akumulátorem) a nepředstavují z hlediska úrazu elektrickým proudem pro uživatele žádná nebezpečí.
- Pro zajištění zvýšené bezpečnosti proti nebezpečí úrazu elektrickým proudem při používání elektrických spotřebičů laiky se doporučuje nainstalovat do obvodu elektrického napájení pro zásuvky s jmenovitým proudem nepřesahujícím 20 A proudový chránič (RCD) s jmenovitým vybavovacím proudem nepřevyšujícím 30 mA.

O zajištění bezpečnosti a správnosti elektrické instalace se poraďte s kvalifikovaným elektrikářem.

- Používejte výhradně pouze napájecí kabel se zástrčkou (síťovou šňůru), který byl dodán spolu se zařízením a kompatibilní se síťovou zásuvkou. Použití jiného kabelu může vést k požáru nebo úrazu elektrickým proudem.
- Elektrický spotřebič vždy připojujte do snadno přístupné síťové zásuvky. V případě vzniku provozní poruchy je nutné spotřebič co nejdříve vypnout a odpojit od síťového napájení.
- Napájecí kabel a síťová vidlice musí vždy zůstat snadno přístupné pro bezpečné odpojení elektrického spotřebiče od napájení z elektrické sítě.
- Napájecí kabel/síťovou šňůru neodpojujte taháním za kabel/šňůru. Odpojení proveďte vytažením přívodu za vidlici napájecího kabelu/síťové šňůry.
- Pokud použijete prodlužovací napájecí kabel, zkontrolujte, zda celkový jmenovitý výkon všech zařízení připojených k prodlužovacímu napájecímu kabelu nepřevyšuje max. proudové zatížení prodlužovacího kabelu.
- Pokud musíte použít prodlužovací napájecí kabel nebo napájecí blok, zajistěte, aby byl prodlužovací napájecí kabel nebo napájecí blok připojen k elektrické zásuvce, a ne k dalšímu prodlužovacímu napájecímu kabelu nebo napájecímu bloku. Prodlužovací napájecí kabel nebo napájecí blok musí být určen pro uzemněné elektrické zástrčky a zapojen do řádně uzemněné elektrické zásuvky.

- Zástrčka napájecího kabelu spotřebiče musí být kompatibilní se síťovou zásuvkou. Nikdy nepoužívejte žádné adaptéry ani jiným způsobem zásuvku neupravujte. Nepoužívejte nevhodné a poškozené zásuvky!
- Abyste předešli elektrickému šoku, připojte napájecí kabely zařízení do řádně uzemněných elektrických zásuvek. Pokud je zařízení vybaveno napájecím kabelem s 3-pólovou zástrčkou, nevyužívejte adaptéry, které nemají uzemňující prvek, ani neodstraňujte zemnicí prvek ze zástrčky nebo adaptéru.
- Neohýbejte, nemačkejte nebo jiným způsobem nevystavujte napájecí kabel/ síťovou šňůru spotřebiče působení mechanického namáhání ani vnějším zdrojům tepla. Poškození napájecího kabelu může vést k úrazu elektrickým proudem.
- Při poškození napájecího kabelu spotřebič odpojte od elektrické sítě a dále nepoužívejte.
- Pokud je napájecí kabel/síťová šňůra poškozená, musí ji vyměnit výrobce, jeho servisní služba nebo podobně kvalifikovaná osoba, aby se předešlo nebezpečí úrazu elektrickým proudem.
- Elektrický spotřebič, jakož i napájecí kabel a síťovou zásuvku pravidelně kontrolujte a udržujte v čistotě. Vidlici napájecího kabelu pravidelně odpojujte a podle potřeby čistěte. Znečištění prachem nebo jinými látkami může způsobit narušení izolačního stavu a následně požár.
- Elektrický spotřebič nevystavujte působení vody nebo vlhkému prostředí. Vniknutí vody do spotřebiče zvyšuje riziko úrazu elektrickým proudem. Pokud je napájecí kabel mokrá nebo do spotřebiče vnikla voda, okamžitě jej odpojte od elektrické sítě. Pokud je spotřebič připojen k síťové zásuvce a je to možné, vypněte napájení na elektrickém jističi ještě před pokusem o odpojení napájení. Pokud vytahujete mokré kabely ze živého zdroje napájení, buďte nanejvýš opatrní.
- Pokud při instalaci (připojování) elektrického zařízení dochází k demontáži ochranných krytů, tak po ukončení instalace nesmí být jeho elektrické části přístupné uživatelům.

#### **1.4 Bezpečnost osob**

- Tento spotřebič je určen k používání a obsluhu osobami bez elektrotechnické kvalifikace - laiky, podle pokynů stanovených výrobcem.
- K obsluze zařízení náleží činnosti, jako je zapínání a vypínání zařízení, uživatelská manipulace a nastavování provozních parametrů, vizuální nebo sluchová kontrola zařízení a uživatelské čištění a údržba.
- Tento spotřebič mohou používat děti od 8 let a osoby se sníženými fyzickými, smyslovými nebo duševními schopnostmi nebo s nedostatkem zkušeností nebo znalostí, pokud jsou pod dozorem nebo dostali pokyny týkající se bezpečného používání spotřebiče a porozuměli nebezpečí, které je s tím spojené.
- Děti si nesmí hrát se spotřebičem.
- Čištění a údržbu uživatelem nesmí provádět děti bez dozoru.
- Během používání a provozu udržujte spotřebič vždy mimo dosah dětí. Nezapomeňte na to, že spotřebič je možné stáhnout i za volně přístupnou síťovou šňůru.
- Při obsluze elektrického spotřebiče vždy dbejte zvýšené opatrnosti! Nepoužívejte elektrický spotřebič, pokud jste nadměrně unavení, pod vlivem léků nebo omamných látek snižujících pozornost a soustředění.
- Nepozornost při obsluze může vést k vážnému zranění.

## 1.5 Čištění, údržba a opravy

- Běžné uživatelské čištění a údržbu elektrického spotřebiče provádějte jen doporučeným způsobem. K čištění nepoužívejte rozpouštědla ani drsné čisticí předměty. Znečištění a viditelné skvrny od dotyku prstů, resp. rukou je možné vyčistit použitím čisticích saponátů, určené speciálně k čištění domácích spotřebičů.
  - Pokud elektrický spotřebič nepoužíváte, čistíte jej, nebo když se na spotřebiči vyskytla závada, spotřebič vždy odpojte od napájení z elektrické sítě.
  - Elektrické spotřebiče, které se po používání čistí a nejsou určeny k úplnému ani částečnému ponoření do vody nebo jiné kapaliny, chraňte před účinky kapající a/nebo stříkající vody a před ponořením.
  - Elektrické domácí spotřebiče stejně jako všechny ostatní technická zařízení podléhají vlivům okolního provozního prostředí a přirozenému opotřebení. Vzhledem k tomu, že na elektrické spotřebiče používané v domácnosti laiky není stanoven právní rámec pravidelné údržby, výrobce doporučuje, aby uživatel nechal spotřebič zkontrolovat a odborně vyčistit alespoň 1-krát za rok v odborném servisu.
  - Takovým postupem lze dosáhnout udržení bezpečnosti, provozní spolehlivosti a zvýšení doby provozní životnosti zařízení.
  - Elektrický spotřebič nerozebírejte! Spotřebič pracuje s nebezpečným napětím. Z toho důvodu vždy při uživatelské údržbě spotřebič vypněte a odpojte jej z napájecí sítě. V případě poruchy přenechejte opravu autorizovanému servisu.
  - Než zavoláte servis:
    1. Vypněte a zapněte spotřebič, abyste se přesvědčili, zda se porucha znovu objeví.
    2. Pokud i po uvedených činnostech závada spotřebiče přetrvává, zavolejte nejbližší odborný servis.
  - Elektrický spotřebič nikdy svépomocí neopravujte!
  - Neautorizovaný, nekvalifikovaný a neodborný zásah do elektrického spotřebiče může mít za následek úraz elektrickým proudem nebo jiné vážné zranění.
  - Záruční, ale i pozáruční opravu elektrického spotřebiče svěťte jen příslušnému kvalifikovanému odborníkovi<sup>(\*)</sup>.
- (\*) Příslušný kvalifikovaný odborník: prodejní oddělení výrobce nebo dovozce nebo osoba, která je kvalifikovaná a oprávněna vykonávat tento druh činnosti se schopností vyhnout se všem nebezpečím.

## 2. Speciální bezpečnostní pokyny. Čtěte pozorně!

Elektrické zařízení je navrženo a vyrobeno takovým způsobem, aby umožňovalo bezpečnou obsluhu a používání osobami bez odborné kvalifikace. I přes veškerá opatření, která byla výrobcem provedena pro bezpečné používání, obsluhu a používání s sebou nese určitá zbytková rizika a s nimi spojená možná nebezpečí.

Pro upozornění na možná nebezpečí, byly na zařízení a v průvodní dokumentaci použity následující symboly a jejich význam:



Tento symbol upozorňuje uživatele, že zařízení pracuje s nebezpečným elektrickým napětím. Na zařízení neodnímejte ochranné kryty. Při nedodržení bezpečnostních pokynů při používání a obsluze zařízení hrozí:

Nebezpečí úrazu elektrickým proudem!

Nebezpečí vážného zranění nebo ohrožení života!



Tento symbol upozorňuje uživatele, že při nedodržení bezpečnostních pokynů při používání a obsluze zařízení hrozí:

Nebezpečí vážného zranění nebo ohrožení života!

Nebezpečí poškození zařízení nebo jiné škody na majetku!



Tento symbol upozorňuje uživatele, že při nedodržení bezpečnostních pokynů při používání a obsluze zařízení hrozí:

Nebezpečí pořezání nebo odření prstů!



Tento symbol znamená, že výrobek je vyhotoven s dvojitou izolací mezi nebezpečnými živými částmi (částmi s nebezpečným napětím z napájecí sítě) a částmi, které jsou přístupné při normálním používání. Při opravě používejte pouze identické náhradní díly.

### Přeprava/Přenášení

- Při přepravě a použití např. přepravního vozíku dbejte opatrnosti při pohybu, aby nedošlo k převrnutí zařízení.
- Zařízení přepravujte/přenášejte až po důkladné prohlídce prostoru a trasy, které musí být bez překážek.
- Zařízení přenášejte pevným uchopením oběma rukama za spodní okraj podstavy nebo pevných částí jeho těla.
- Při přenášení dbejte na to, aby vaše ruce a zařízení nebyly vlhké nebo kluzké.
- Pro zachování bezpečnosti (s ohledem na rozměry a hmotnost zařízení), zařízení mohou přenášet pouze osoby způsobilé a dostatečně fyzicky zdatné.
- Zařízení nikdy nepřenášejte, pokud je v provozní činnosti. Zařízení nepřenášejte pokud je připojeno k síťové zásuvce.

### Pozor!

- Při provozu zařízení se mohou některé povrchy zahřívát. Nedotýkejte se zahřátých povrchů!  
Hrozí nebezpečí vážného zranění!  
Hrozí nebezpečí poškození zařízení!

### Rozbalení/Obaly

- Zařízení a příslušenství před jeho uvedením do provozu vybalte a zbavte všechny jeho části zbytků obalových materiálů, etiket a štítků. Obalové materiály odložte na bezpečné místo, především mimo dosah dětí a nezpůsobilých osob, nebo je bezpečně zlikvidujte.  
Hrozí nebezpečí vážného zranění!  
Hrozí nebezpečí udušení!

## **Kontrola/Uvedení do provozu**

- Zařízení je určeno pro přípravu potravin. Proto před jeho uvedením do provozu důkladně očistěte všechny jeho části, podle pokynů uvedených v části „Uvedení do provozu“ resp. „Čištění a údržba“.
- Zařízení (jeho pohonovou jednotku s elektrickými částmi a ovládacími prvky) a síťovou šňůru se zástrčkou nikdy nečistěte způsobem (pod tekoucí vodou), při kterém by mohlo dojít k natečení kapaliny do zařízení.
- Tyto části očistěte pouze navlhčenou tkaninou a otřete do sucha nebo nechte uschnout.
- Čištění zařízení provádějte pouze tehdy, pokud je vypnuto a odpojeno od napájení z elektrické sítě.
- Doporučujeme provést prvotní i následné pravidelné kontroly zařízení.
- Zařízení nikdy nepoužívejte, pokud je neúplné, poškozené nebo v průběhu přepravy nebo používání došlo k poškození jakékoli jeho části.  
Nepoužívejte neoriginální a neúplné části zařízení a jeho příslušenství.  
Hrozí nebezpečí vážného zranění!  
Hrozí nebezpečí úrazu elektrickým proudem!

## **Umístění/Instalace**

- Zařízení umísťujte pouze na rovné, pevné a stabilní podložky – na kuchyňské pracovní stoly a na části nábytku, vhodné pro umístění kuchyňských zařízení.
- Vždy se ujistěte, že místo, na které chcete zařízení umístit, má dostatečný prostor, mechanickou pevnost a vhodné osvětlení.

## **Upozornění!**

Zařízení nevystavujte působení:

- přímého slunečního záření, zdrojů a zařízení produkujících teplo,
- vibrací a mechanického namáhání,
- nadměrné prašnosti,
- vody a nadměrné vlhkosti,
- hmyzu,
- agresivního vnějšího prostředí.

Zařízení nepoužívejte a neumísťujte:

- na nestabilní stoly nebo části nábytku,
- na nerovný a znečištěný povrch,
- na těsný okraj stolů nebo částí nábytku,
- v blízkosti nádob s vodou nebo jinými tekutinami.
- Zařízení nezakrývejte ani částečně. Na zařízení nepokládejte žádné předměty. Nevkládejte a nenechte vnikat do otvorů krytů zařízení cizí tělesa.
- Nezakrývejte otvory krytů určené pro proudění vzduchu. Ventilace vzduchu zajišťuje spolehlivý a bezpečný provoz zařízení.  
Hrozí nebezpečí úrazu elektrickým proudem!  
Hrozí nebezpečí požáru!



## **Varování!**

- Zařízení umísťujte na místo, na které nemohou volně dosáhnout děti.
- Zabraňte, aby děti se zařízením manipulovaly. Zařízení se může na děti převrhnout a způsobit vážné zranění.
- Mechanické poškození (prasknutí nebo zlomení částí a krytů) zařízení může způsobit vážné zranění.  
Hrozí nebezpečí vážného zranění!  
Hrozí nebezpečí poškození zařízení nebo jiných věcných škod!
- Zařízení neumísťujte a nepoužívejte v blízkosti nádob obsahujících vodu. Pokud by zařízení spadlo do vody, nevyjímejte ho! Nejprve vytáhněte vidlici síťové šňůry ze síťové zásuvky a teprve potom zařízení vyjměte z vody. V takových případech odnechte zařízení ke kontrole do odborného servisu, aby prověřili, zda je bezpečné a správně funguje.  
Hrozí nebezpečí úrazu elektrickým proudem!  
Hrozí nebezpečí elektrického zkratu!

## **Provoz/Dozor Upozornění!**

- Toto zařízení musí být používáno pouze s originálními částmi a příslušenstvím.
- Před použitím zařízení se vždy ujistěte, že zařízení je úplné, správně sestavené a žádná z jeho částí není poškozena. Nepoužívejte neúplné, nesprávně sestavené a poškozené zařízení.
- Před výměnou příslušenství nebo přístupných částí zařízení, před montáží a demontáží a před čištěním a údržbou, zařízení vždy vypněte a odpojte napájecí kabel od síťové zásuvky.  
Hrozí nebezpečí vážného zranění!
- Během používání a provozu mějte zařízení neustále pod dozorem!
- Toto zařízení není určeno k ovládání prostřednictvím programátoru, vnějšího časového spínače nebo dálkového ovládání, protože existuje nebezpečí vzniku požáru, pokud je zařízení zakryto nebo nesprávně umístěno.
- Pokud zařízení necháváte bez dozoru, vždy jej odpojte od napájení z elektrické sítě.
- Před každým připojením zařízení k elektrické síti zkontrolujte, zda je regulátor ovládání (hlavní vypínač) v poloze „0“ (Vypnuto).
- Zařízení nezapínejte a nevypínejte zasunutím nebo vytažením síťové šňůry ze síťové zásuvky.
- Zařízení při obvyklém používání vždy nejprve připojte k napájení do síťové zásuvky a poté zapněte hlavním vypínačem.
- Po ukončení použití zařízení vypněte hlavním vypínačem a následně vytáhněte síťovou šňůru ze síťové zásuvky.
- Pokud u zařízení nefunguje hlavní vypínač, zařízení nepoužívejte.
- Zařízení je pod nebezpečným napětím, pokud je připojeno síťové napájení.  
Hrozí nebezpečí vážného zranění!
- Zařízení obsahuje rotující části s ostrými hranami – rotující sítko (šnek).

## **Varování!**

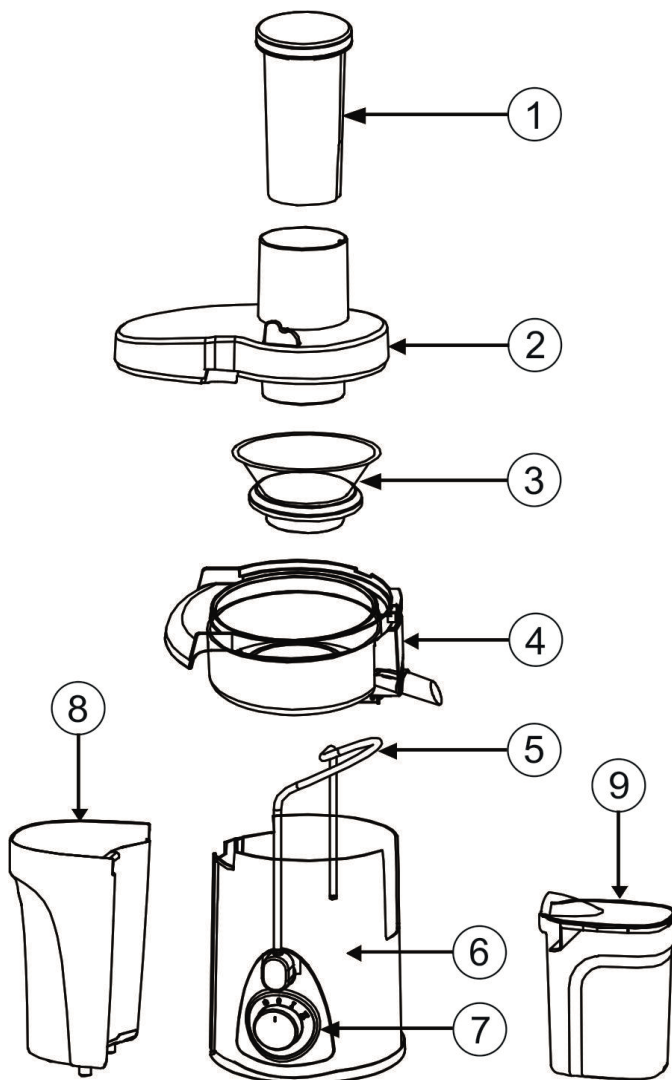
- Nikdy nevsouvejte prsty do plnicího otvoru ani nepoužívejte žádné předměty (např. vidličku, lžíci, nůž, apod.) k manipulaci s ovocem a zeleninou v plnicím hrdle odšťavňovače. K tomuto účelu používejte výhradně určené příslušenství zařízení – tlačný válec.
- V případě potřebné manipulace v pracovním prostoru (očištění rotujících částí od zachycené potravin) – vždy ale jen v době, kdy je zařízení vypnuto, odpojeno od napájení a rotující části se zcela zastavily, používejte výlučně určené příslušenství zařízení nebo vhodný předmět, např. plastový nůž, plastovou vařečku/stěrku. Nepoužívejte kovové předměty.

## **Pozor!**

- Po vypnutí zařízení pohon rotujících částí ještě určitou dobu dobíhá. Před jakoukoli manipulací se zařízením nebo v pracovním prostoru nádoby vždy počkejte, až se rotující části zcela zastaví.  
Hrozí nebezpečí vážného zranění!  
Hrozí nebezpečí pořezání/odřeni prstů!
- Během používání a obsluhy zařízení dbejte zvýšené opatrnosti, abyste se nedostaly vlasy, volnými ozdobnými řetízky, nebo volnými částmi oblečení do kontaktu s rotujícími částmi.  
Hrozí nebezpečí vážného zranění!
- Síťovou šňůru nesvazujte do svazků. Síťová šňůra musí zůstat přístupná pro bezpečné odpojení zařízení od elektrické sítě.
- Síťovou šňůru neponechávejte volně viset a neumožněte, aby byla volně dostupná a dosažitelná dětmi.
- Zařízení nikdy nenechávejte volně přístupné a neodkládejte s volně přístupnou síťovou šňůrou. Děti by mohly zařízení za síťovou šňůru stáhnout.
- Zařízení neskladujte s omotanou síťovou šňůrou kolem jeho těla. Síťovou šňůru „volně poskládejte“ způsobem, jakým byla poskládána v originálním obalu od výrobce.
- Zařízení nikdy nepřetěžujte nad limity stanovené technickými parametry!
- Zařízení nezapínejte, pokud není zásobník naplněn dostatečným množstvím potravin.
- Nepřekračujte maximální obsah/objem zpracovávaných potravin, naznačených na nádobách nebo doporučených v informacích pro způsob zpracování potravin v tomto návodu.
- Nezpracovávejte mražené potraviny.
- Režim provozu (dobu nepřetržitého provozu/činnosti a dobu přestávky) zařízení vždy rozdělte na doporučené pracovní intervaly, a tyto dodržujte podle pokynů.
- V případě, že během používání zařízení zpozorujete jakékoli nestandardní projevy (vibrace, zvuky, zápach, kouř, ...), zařízení okamžitě vypněte a odpojte od napájení z elektrické sítě. Zařízení nechte zkontrolovat v odborném servisu.  
Hrozí nebezpečí vážného zranění!  
Hrozí nebezpečí poškození zařízení nebo jiných věcných škod!
- Montáž a demontáž zařízení a jeho jednotlivých částí provádějte pouze tehdy, pokud je zařízení vypnuto a odpojeno od napájení z elektrické sítě.  
Hrozí nebezpečí vážného zranění!
- Zařízení a příslušenství vždy bezprostředně po použití důkladně očistěte, a zbavte jej všech zbytků zpracovávaných potravin.
- Zařízení skladujte ve vzpřímené poloze – především jeho pohonovou jednotku.
- Pokud je součástí zařízení jakákoli bezpečnostní část/součást (mechanická, elektrická/elektronická), nikdy nevyřazujte tuto část/součást z činnosti!  
Pokud je bezpečnostní část/součást poškozená nebo nefunkční, zařízení nepoužívejte!
- Bezpečnostní části/součásti nepoužívejte k zapínání resp. vypínání zařízení.
- Nepoužívejte spotřebič, pokud je poškozeno otočné sítko.
- Provozní doba přístroje je 40 sekund. Po této době přerušete provoz alespoň na dobu dvou minut. Používáte-li odšťavňovač na odšťavňování tvrdých potravin nebo velkých dávek, doporučujeme provoz přerušit po 20 až 30 sekundách a opět odšťavňovač spustit po jedné až dvou minutách.
- Nikdy nepodceňujte možná nebezpečí a dbejte zvýšené opatrnosti!!!

## Popis částí

- 1 Tlačný válec
- 2 Podávací hrdlo s krytem odšťavňovače
- 3 Odstředivé sítko s kovovými noži
- 4 Držák sítka s odtokem
- 5 Bezpečnostní blokovací mechanismus
- 6 Základna s motorovou jednotkou
- 7 Přepínač P/0/1/2 (Pulzní režim/Vyp./Zap.)
- 8 Nádoba na dužinu ovoce
- 9 Nádoba s odměrkou



## Příprava před použitím

Zařízení během příprav nepřipojujte do elektrické sítě.

Zařízení vybalte a odstraňte z něj veškerý obalový materiál. Abyste ze zařízení odstranili jakékoli nečistoty, které mohly vzniknout během procesu balení, vyčistěte vnitřní prostor, nože (disk filtračního koše) a kryt suchým hadříkem, který nepouští vlákna. Při čištění vnitřku dávejte pozor, abyste se neporanili na ostrých nožích sítka. (Viz část „Čištění a údržba“ v tomto návodu).

Opláchněte příslušenství ve vlažné vodě. Těleso zařízení s motorem neponořujte do vody! Povrch vyčistěte hadříkem navlhčeným ve vodě.

Všechny díly důkladně vysušte.

## Smontování příslušenství a nasazení na motorovou jednotku

Před sestavováním zařízení odpojte zařízení od elektrické sítě a přepínač napájení (7) nastavte do vypnuté polohy.

- 1 Postavte motorovou jednotku (6) na rovný a pevný povrch (stůl).
- 2 Nasadte držák sítka (4) na motorovou jednotku (6) tak, aby se odtok osadil do otvoru v motorové jednotce.
- 3 Osadte nádobu na dužinu (8) pod odpadní hranu na základně (6), aby se pevně usadila na motorové jednotce.
- 4 Odstředivé sítko (3) s držákem sítka vložte do základny (6) tak, aby se vsunulo na své místo. Před zapnutím zkontrolujte, zda je sítko správně nasazeno (otočná část musí být osazena na hřídeli základny a ověřte, zda se volně otáčí).

### **Dávejte pozor na ostré části sítka!**

- 5 Na sestavené zařízení nasadte kryt (2).
- 6 Bezpečnostní blokovací mechanismus (5) z obou stran na kryt (2) a spodní část přitlačte k tělu motorové jednotky.
- 7 V podávacím hrdle používejte pouze tlačný válec (1).
- 8 Pod odtok postavte nádobu na zachytávání šťávy (9).

### **Rada:**

*Za účelem jednoduché manipulace můžete do nádoby na dužinu vložit mikrotenový sáček, který pak naplněný vyhodíte do odpadu, nebo jeho obsah jiným způsobem zužitkujete.*

# Provoz

## Odšťavňování

- 1 Položte smontované zařízení na rovný a pevný povrch (stůl, dřez) a pod odtok položte sklenici nebo nádobu na šťávu.
- 2 Zapojte zařízení do elektrické sítě.
- 3 Vložte celé ovoce (nebo rozkrojte ovoce na menší kusy). Vkládejte ovoce dovnitř podávacího hrdla a přitlačným válcem jej lehce tlačte dovnitř.
- 4 Přepínač (7) přepněte do polohy **1** (nižší rychlost) nebo **2** (vyšší rychlost) nebo **P** (pulzní režim) a tím uvedete zařízení do činnosti.
- 5 Pokračujte ve vkládání ovoce a tlačte jej dovnitř pomocí tlačného válce (**1**).

## Upozornění!

- Ovoce/zeleninu nikdy netlačte dovnitř prsty. Hrozí riziko úrazu!
- Nadměrné plnění neurychlí proces odšťavňování. Hrozí přehřátí zařízení.
- Zařízení nepoužívejte nepřetržitě dlouhou dobu (max. cca 60 sekund nepřetržitého chodu motoru). Může se přehřát.
- V případě potřeby delšího provozu přestaňte zařízení používat, nechte vždy motor cca 15 - 20 minut vychladnout a poté pokračujte v práci.

## Čištění a údržba zařízení

- Před každým čištěním nejprve zařízení odpojte od elektrické sítě a nechte jej vychladnout.
- K čištění samotného zařízení používejte jen mírně navlhčený hadřík.
- Nepoužívejte žádná rozpouštědla ani drsné čisticí prostředky.
- Části omývejte v teplé vodě se saponátem, otřete je a opatrně vysušte. Části nenechávejte mokré.  
K čištění žádných prvků nepoužívejte rozpouštědla ani drsné čisticí prostředky.
- Příslušenství omývejte ihned po použití, aby na něm nepřischly zbytky ovoce, zeleniny.
- Části zařízení s výnikovou motorové jednotky můžete myt v myčce nádobí.
- Odstředivé kovové sítko s ostrými výstupky doporučujeme čistit pomocí kartáčku.

## Upozornění!

**Nikdy nenamáčejte motorovou jednotku zařízení ve vodě nebo jiné tekutině!**

Motorovou jednotku a síťovou šňůru otřete suchým hadříkem.

Motor je namazán trvanlivou vazelínou. Nevyžaduje mazání.

# Technické údaje

<b>Napájení:</b>	220 - 240 V~ 50/60 Hz
<b>Příkon:</b>	600 W
<b>Třída ochrany:</b>	II (ochrana před úrazem elektrickým proudem je zajištěna dvojitou izolací)
<b>Otáčky:</b>	17 000 - 19 000/min.
<b>Rozměry (ŠxHxV):</b>	27 x 21 x 33 cm (bez nádob)
<b>Doba nepřetržitého provozu (KB):</b>	60 sec.
<b>Hmotnost:</b>	2,8 kg
<b>Hlučnost:</b>	75 dB (A)

Deklarovaná hodnota emise hluku tohoto spotřebiče je 75 dB (A), což představuje hladinu A akustického výkonu vzhledem k referenčnímu akustickému výkonu 1 pW.

Právo na změny vyhrazeno!

## Výrobce:

ORAVA retail 1, a.s.  
Seberíniho 2  
821 03 Bratislava  
Slovenská republika

## Dovozce:

ORAVA retail 1, a.s. Seberíniho 2 821 03 Bratislava Slovenská republika	ORAVA distribution CZ, s.r.o. Ostravská 494 739 25 Sviadnov Česká republika
--	--

## **POKYNY A INFORMACE O ZACHÁZENÍ S POUŽITÝM OBALEM**

Použitý obalový materiál odložte na místo určené obcí k ukládání odpadu.

## **LIKVIDACE POUŽITÝCH ELEKTRICKÝCH A ELEKTRONICKÝCH ZAŘÍZENÍ**



Tento symbol na produktech nebo v průvodních dokumentech znamená, že použité elektrické a elektronické výrobky se nesmí přidat do běžného komunálního odpadu. Pro správnou likvidaci, obnovu a recyklaci odevzdejte tyto výrobky na určená sběrná místa. Alternativně v některých zemích Evropské unie nebo jiných evropských zemích můžete vrátit své výrobky místnímu prodejci při koupi ekvivalentního nového produktu. Správnou likvidací tohoto produktu pomůžete zachovat cenné přírodní zdroje a napomáháte prevenci potenciálních negativních vlivů na životní prostředí a lidské zdraví, což by mohly být důsledky nesprávné likvidace odpadů. Další podrobnosti si vyžádejte od místního úřadu nebo nejbližšího sběrného místa. Při nesprávné likvidaci tohoto druhu odpadu mohou být v souladu s národními předpisy uděleny pokuty.

## **Pro podnikové subjekty v zemích Evropské unie**

Chcete-li likvidovat elektrická a elektronická zařízení, vyžádejte si potřebné informace od svého prodejce nebo dodavatele.

## **Likvidace v ostatních zemích mimo Evropskou unii**

Tento symbol je platný v Evropské unii. Chcete-li tento výrobek zlikvidovat, vyžádejte si potřebné informace o správném způsobu likvidace od místních úřadů nebo od svého prodejce.



Tento výrobek odpovídá všem základním požadavkům směrnic EU, které se na něj vztahují.