

**Elektronický masážní přístroj**

**Orava**

**MP-800**

**Návod k obsluze/Záruka**

**CZ**



**CE**

**MP-800**

# Určený účel použití zařízení

Zařízení je určeno výhradně pro masírování částí těla, které je stanoveno technickými a provozními parametry a funkcemi, bezpečnostními a uživatelskými pokyny a vnějšími vlivy provozního prostředí.

Elektrické spotřebiče ORAVA jsou vyrobeny podle poznatků současného stavu techniky a uznávaných bezpečnostně technických pravidel. Přesto může nesprávným a neodborným používáním nebo používáním v rozporu s určením vzniknout nebezpečí poranění nebo ohrožení života uživatele nebo třetí osoby, resp. poškození zařízení a jiných věcných hodnot.

## 1. VŠEOBECNÉ BEZPEČNOSTNÍ POKYNY A UPOZORNĚNÍ

- Tento dokument obsahuje důležité bezpečnostní pokyny a upozornění pro bezpečný, správný a hospodárny provoz elektrického zařízení. Jejich dodržování pomáhá uživateli vyhnout se rizikům, zvýšit spolehlivost a životnost výrobku.
- V tomto dokumentu je v textových částech použit obecný termín výrobek, jako:  
elektrické zařízení - je jakékoli zařízení používané pro výrobu, přeměnu, přenos, rozvod nebo použití elektrické energie.
- Z hlediska účelu použití elektrické energie bude pojem elektrické zařízení v užším slova smyslu zahrnovat následující kategorie:
  - Elektrické domácí spotřebiče,
  - Informační a komunikační zařízení,
  - Spotřební elektroniku,
  - Osvětlovací zařízení,
  - Elektrické a elektronické nástroje,
  - Hračky a zařízení na sportovní a rekreační účely,
  - Zdravotnické zařízení (pomůcky),
  - Přístroje pro monitorování a kontrolu,
  - Prodejní automaty.

### 1.1 Všeobecné bezpečnostní pokyny

- Před uvedením zařízení do provozu vám doporučujeme pozorně si prostudovat návod k obsluze a zařízení obsluhovat podle stanovených pokynů!
- Bezpečnostní pokyny a upozornění uvedená v tomto návodu nezahrnují všechny možné podmínky a situace, ke kterým může při používání zařízení dojít. Uživatel musí pochopit, že faktorem, který nelze zabudovat do žádného z výrobků, je osobní odpovědnost a opatrnost. Tyto faktory tedy musí být zajištěny uživateli obsluhujícími toto zařízení.
- Nedodržením bezpečnostních pokynů a upozornění výrobce neodpovídá za jakékoliv vzniklé škody na zdraví nebo majetku!

- Návod k obsluze udržujte podle možnosti v blízkosti po celou dobu jeho životnosti. Návod k obsluze vždy uchovávejte spolu se spotřebičem pro jeho použití v budoucnu a použití novými uživateli.
- Zařízení používejte pouze pro zamýšlený účel a způsobem, který je stanovený výrobcem.
- Zařízení je určeno pro používání v domácnosti a v podobných vnitřních prostorách určených k bydlení bez zvláštního zaměření.
- Tento spotřebič je určen kromě použití v domácnosti i na následující způsoby použití:
  - V obchodech, kancelářích a ostatních podobných pracovních prostředích;
  - V hospodářských budovách;
  - V hotelech, motelech a ostatních obytných prostředích;
  - V zařízeních poskytujících nocleh se snídaní.
- Nejde o profesionální zařízení na komerční použití.
- Neměňte technické parametry a vlastnosti zařízení neautorizovanou změnou či úpravou jakékoliv části zařízení.
- Výrobce neodpovídá za škody způsobené během přepravy, nesprávným používáním, poškozením nebo zničením zařízení vlivem nepříznivých povětrnostních podmínek.

## 1.2 Bezpečnost provozního prostředí

- Nepoužívejte zařízení v průmyslovém prostředí ani ve venkovním prostředí!
- Zařízení nevystavujte účinkům:
  - Zdrojů nadměrného tepla nebo otevřeného ohně,
  - Kapající nebo stříkající vody,
  - Vibrací a nadměrného mechanického namáhání,
  - Hmyzu, živočichů a rostlinstva,
  - Agresivních a chemických látek.
- Provozní prostředí zařízení musí být vždy v souladu se stanovenými základními charakteristikami.
- Charakteristiky provozního prostředí:
  1. Teplota okolí:  $+5 \div +40$  °C
  2. Vlhkost:  $5 \div 85\%$
  3. Nadmořská výška:  $\leq 2\ 000$  m
  4. Výskyt vody: občasná kondenzace vody nebo výskyt vodní páry
  5. Výskyt cizích těles: množství a druh prachu jsou nevýznamné
  6. Stupeň ochrany krytem: min. IP20 (zařízení je chráněno před dotykem nebezpečných částí prstem ruky a nechráněné proti účinkům vody)
- Tento stupeň ochrany krytem není označen na výrobku a v technických parametrech uvedených v návodu k obsluze.
- Pokud je stupeň ochrany krytem u výrobku odlišný od stupně IPX0, tento údaj je pak uveden na štítku zařízení, případně i v technických parametrech návodu k obsluze.
- Ostatní charakteristiky provozního prostředí v domácnosti (mechanické namáhání - rázy a vibrace, výskyt rostlinstva, živočichů, povětrnostních vlivů ...) jsou z hlediska účinku na správné a bezpečné používání elektrických zařízení zanedbatelné.

### 1.3 Elektrická bezpečnost

- Před prvním připojením elektrického spotřebiče do napájecí sítě zkontrolujte, zda síťové napětí uvedené na štítku spotřebiče odpovídá napětí síťové zásuvky v domácnosti.
- Elektrický spotřebič je určen k napájení z elektrické sítě 1/N/PE ~ 230 V 50 Hz.
- Elektrická bezpečnost spotřebiče je zaručena výhradně pouze v případě správného zapojení do elektrické sítě.
- Elektrické zařízení třídy ochrany I jsou vybaveny ochranou proti úrazu elektrickým proudem prostředky ochranného uzemnění neživých částí, které se mohou stát při poruše zařízení nebezpečně živými. Taková zařízení připojujte vždy pouze do řádně nainstalovaných síťových zásuvek, které jsou vybaveny ochranným uzemněním a mají správně připojen vodič ochranného uzemnění.  
Jsou to všechna elektrická zařízení vybavena třívodičovým napájecím přívodem.
- Elektrická zařízení třídy ochrany II jsou vybaveny ochranou proti úrazu elektrickým proudem dvojitou izolací nebo zesílenou izolací nebezpečných živých elektrických částí. Zařízení třídy ochrany II nesmí být vybaveno prostředky pro připojení ochranného uzemnění.  
Jsou to všechna elektrická zařízení vybavena dvouvodičovým napájecím přívodem.
- Elektrická zařízení třídy ochrany III jsou taková zařízení, která jsou napájena pomocí zdroje malého bezpečného napětí (baterií nebo akumulátorem) a nepředstavují z hlediska úrazu elektrickým proudem pro uživatele žádné nebezpečí.
- Pro zajištění zvýšené bezpečnosti proti nebezpečí úrazu elektrickým proudem při používání elektrických spotřebičů laiky se doporučuje nainstalovat do obvodu elektrického napájení pro zásuvky s jmenovitým proudem nepřesahujícím 20 A proudový chránič (RCD) s jmenovitým vybavovacím proudem nepřevyšujícím 30 mA.  
O zajištění bezpečnosti a správnosti elektrické instalace se poradte s kvalifikovaným elektrikářem.
- Používejte výhradně pouze napájecí kabel se zástrčkou (síťovou šňůru), který byl dodán spolu se zařízením a kompatibilní se síťovou zásuvkou. Použití jiného kabelu může vést k požáru nebo úrazu elektrickým proudem.
- Elektrický spotřebič vždy připojujte do snadno přístupné síťové zásuvky. V případě vzniku provozní poruchy je nutné spotřebič co nejrychleji vypnout a odpojit od síťového napájení.
- Napájecí kabel a síťová vidlice musí vždy zůstat snadno přístupné pro bezpečné odpojení elektrického spotřebiče od napájení z elektrické sítě.
- Napájecí kabel/síťovou šňůru neodpojujte taháním za kabel/šňůru. Odpojení proveďte vytažením přívodu za vidlici napájecího kabelu/síťové šňůry.

- Pokud použijete prodlužovací napájecí kabel, zkontrolujte, zda celkový jmenovitý výkon všech zařízení připojených k prodlužovacímu napájecímu kabelu nepřevyšuje max. proudové zatížení prodlužovacího kabelu.
- Pokud musíte použít prodlužovací napájecí kabel nebo napájecí blok, zajistěte, aby byl prodlužovací napájecí kabel nebo napájecí blok připojen k elektrické zásuvce, a ne k dalšímu prodlužovacímu napájecímu kabelu nebo napájecímu bloku. Prodlužovací napájecí kabel nebo napájecí blok musí být určen pro uzemněné elektrické zástrčky a zapojen do řádně uzemněné elektrické zásuvky.
- Zástrčka napájecího kabelu spotřebiče musí být kompatibilní se síťovou zásuvkou. Nikdy nepoužívejte žádné adaptéry ani jiným způsobem zásuvku neupravujte. Nepoužívejte nevhodné a poškozené zásuvky!
- Abyste předešli elektrickému šoku, připojte napájecí kabely zařízení do řádně uzemněných elektrických zásuvek. Pokud je zařízení vybaveno napájecím kabelem s 3-pólovou zástrčkou, nevyužívejte adaptéry, které nemají uzemňující prvek, ani neodstraňujte zemnicí prvek ze zástrčky nebo adaptéru.
- Neohýbejte, nemačkejte nebo jiným způsobem nevystavujte napájecí kabel/síťovou šňůru spotřebiče působení mechanického namáhání ani vnějším zdrojům tepla. Poškození napájecího kabelu může vést k úrazu elektrickým proudem.
- Při poškození napájecího kabelu spotřebič odpojte od elektrické sítě a dále nepoužívejte.
- Pokud je napájecí kabel/síťová šňůra poškozená, musí ji vyměnit výrobce, jeho servisní služba nebo podobně kvalifikovaná osoba, aby se předešlo nebezpečí úrazu elektrickým proudem.
- Elektrický spotřebič, jakož i napájecí kabel a síťovou zásuvku pravidelně kontrolujte a udržujte v čistotě. Vidlici napájecího kabelu pravidelně odpojujte a podle potřeby čistěte. Znečištění prachem nebo jinými látkami může způsobit narušení izolačního stavu a následně požár.
- Elektrický spotřebič nevystavujte působení vody nebo vlhkému prostředí. Vniknutí vody do spotřebiče zvyšuje riziko úrazu elektrickým proudem. Pokud je napájecí kabel mokrá nebo do spotřebiče vnikla voda, okamžitě jej odpojte od elektrické sítě. Pokud je spotřebič připojen k síťové zásuvce a je to možné, vypněte napájení na elektrickém jističi ještě před pokusem o odpojení napájení. Pokud vytahujete mokré kabely ze živého zdroje napájení, buďte nanejvýš opatrní.
- Pokud při instalaci (připojování) elektrického zařízení dochází k demontáži ochranných krytů, tak po ukončení instalace nesmí být jeho elektrické části přístupné uživatelům.

## 1.4 Bezpečnost osob

- Tento spotřebič je určen k používání a obsluhu osobami bez elektrotechnické kvalifikace - laiky, podle pokynů stanovených výrobcem.
- K obsluze zařízení náleží činnosti, jako je zapínání a vypínání zařízení, uživatelská manipulace a nastavování provozních parametrů, vizuální nebo sluchová kontrola zařízení a uživatelské čištění a údržba.
- Tento spotřebič mohou používat děti od 8 let a osoby se sníženými fyzickými, smyslovými nebo duševními schopnostmi nebo s nedostatkem zkušeností nebo znalostí, pokud jsou pod dozorem nebo dostali pokyny týkající se bezpečného používání spotřebiče a porozuměli nebezpečí, které je s tím spojené.
- Děti si nesmí hrát se spotřebičem.
- Čištění a údržbu uživatelem nesmí provádět děti bez dozoru.
- Během používání a provozu udržujte spotřebič vždy mimo dosah dětí. Nezapomeňte na to, že spotřebič je možné stáhnout i za volně přístupnou síťovou šňůru.
- Při obsluze elektrického spotřebiče vždy dbejte zvýšené opatrnosti! Nepoužívejte elektrický spotřebič, pokud jste nadměrně unavení, pod vlivem léků nebo omamných látek snižujících pozornost a soustředění.
- Nepozornost při obsluze může vést k vážnému zranění.

## 1.5 Čištění, údržba a opravy

- Běžné uživatelské čištění a údržbu elektrického spotřebiče provádějte jen doporučeným způsobem. K čištění nepoužívejte rozpouštědla ani drsné čisticí předměty. Znečištění a viditelné skvrny od dotyku prstů, resp. rukou je možné vyčistit použitím čisticích saponátů, určené speciálně k čištění domácích spotřebičů.
- Pokud elektrický spotřebič nepoužíváte, čistíte jej, nebo když se na spotřebiči vyskytla závada, spotřebič vždy odpojte od napájení z elektrické sítě.
- Elektrické spotřebiče, které se po používání čistí a nejsou určeny k úplnému ani částečnému ponoření do vody nebo jiné kapaliny, chraňte před účinky kapající a/nebo stříkající vody a před ponořením.
- Elektrické domácí spotřebiče stejně jako všechny ostatní technická zařízení podléhají vlivům okolního provozního prostředí a přirozenému opotřebení. Vzhledem k tomu, že na elektrické spotřebiče používané v domácnosti laiky není stanoven právní rámec pravidelné údržby, výrobce doporučuje, aby uživatel nechal spotřebič zkontrolovat a odborně vyčistit alespoň 1-krát za rok v odborném servisu.
- Takovým postupem lze dosáhnout udržení bezpečnosti, provozní spolehlivosti a zvýšení doby provozní životnosti zařízení.
- Elektrický spotřebič nerozebírejte! Spotřebič pracuje s nebezpečným napětím. Z toho důvodu vždy při uživatelské údržbě spotřebič vypněte a odpojte jej z napájecí sítě. V případě poruchy přenechejte opravu autorizovanému servisu.
- Než zavoláte servis:
  1. Ověřte si, že jestli nejste schopni sami odstranit provozní poruchu postupem popsáním v kapitole „Odstraňování provozních poruch“.
  2. Vypněte a zapněte spotřebič, abyste se přesvědčili, zda se porucha znovu objeví.
  3. Pokud i po uvedených činnostech závada spotřebiče přetrvává, zavolejte nejbližší odborný servis.
- Elektrický spotřebič nikdy svépomocí neopravujte!
- Neautorizovaný, nekvalifikovaný a neodborný zásah do elektrického spotřebiče může mít za následek úraz elektrickým proudem nebo jiné vážné zranění.
- Záruční, ale i pozáruční opravu elektrického spotřebiče svěřte jen příslušnému kvalifikovanému odborníkovi(\*).

(\*) Příslušný kvalifikovaný odborník: prodejní oddělení výrobce nebo dovozce nebo osoba, která je kvalifikovaná a oprávněna vykonávat tento druh činnosti se schopností vyhnout se všem nebezpečím.

## 2. Speciální bezpečnostní pokyny. Čtěte pozorně!

- Elektrické zařízení je navrženo a vyrobeno takovým způsobem, aby umožňovalo bezpečnou obsluhu a používání osobami bez odborné kvalifikace. I navzdory všem opatřením, které byly výrobcem provedeny pro bezpečné používání, obsluhu a používání nese s sebou určitá zbytková rizika a s nimi spojené možné nebezpečí.
- Pro upozornění na možná nebezpečí, byly na zařízení a v průvodní dokumentaci použity následující symboly a jejich význam:



Tento symbol upozorňuje uživatele, že zařízení pracuje s nebezpečným elektrickým napětím. Ze zařízení neodnímejte ochranné kryty.

Při nedodržení bezpečnostních pokynů při používání a obsluze zařízení hrozí:

Nebezpečí úrazu elektrickým proudem!

Nebezpečí vážného zranění nebo ohrožení života!



Tento symbol upozorňuje uživatele, že při nedodržení bezpečnostních pokynů při používání a obsluze zařízení hrozí: Nebezpečí vážného zranění nebo ohrožení života!

Nebezpečí poškození zařízení nebo jiné škody na majetku!



Tento symbol znamená, že výrobek je vyhotoven s dvojitou izolací mezi nebezpečnými živými částmi (částmi s nebezpečným napětím z napájecí sítě) a částmi, které jsou přístupné při běžném používání.



Tento symbol použitý na výrobku nahrazuje větu: Neponořovat do vody nebo jiných tekutin!

### Přeprava/Přenášení

- Při přepravě a přenášení dbejte na opatrnost při pohybu, aby nedošlo k převrhnutí, pádu a poškození zařízení.  
Hrozí nebezpečí poškození zařízení!

### Rozbalení/Obaly

- Zařízení a příslušenství před jeho uvedením do provozu vybalte a zbavte všechny jeho části zbytků obalových materiálů, etiket a štítků.
- Obalové materiály odložte na bezpečné místo nebo uschovejte především mimo dosah dětí a nezpůsobilých osob.  
Hrozí nebezpečí vážného zranění!  
Hrozí nebezpečí udušení!



## **Kontrola/Uvedení do provozu**

- Zařízení nikdy nepoužívejte, pokud je neúplné, poškozené nebo v průběhu používání došlo k poškození jakékoli jeho části. Zařízení nechejte opravit v odborném servisu.
- Před prvním použitím zařízení omyjte příslušenství vodou s přídavkem prostředku na mytí nádobí. Pečlivě ho opláchněte a vysušte.
- Před připojením zařízení k síťové zásuvce se ujistěte, zda se shoduje nominální napětí uvedené na typovém štítku s napětím ve vaší zásuvce.
- Zařízení připojujte pouze k řádně uzemněné zásuvce.  
Hrozí nebezpečí vážného zranění!

## **Výstraha!**

- Zařízení je určeno pro použití v domácnosti. Nejedná se o profesionální zařízení.
- Dávejte pozor, aby se ovladač nedostal do kontaktu s vodou - zařízení by se mohl poškodit.
- Zařízení nepoužívejte v průmyslovém prostředí nebo venku.
- Zařízení nepoužívejte ve vlhkém prostředí (v blízkosti bazénu, umyvadla nebo sprchy, atd).
- Pokud dojde k poškození hlavice nebo krytu, přestaňte z bezpečnostních důvodů zařízení používat.
- Zařízení nesmíte nechávat bez dozoru, pokud je připojen k zásuvce el. napětí.
- Pokud máte mokré nebo vlhké ruce, nedotýkejte se zařízení, které je připojeno k zásuvce el. napětí.  
Hrozí nebezpečí úrazu elektrickým proudem!  
Hrozí nebezpečí vážného zranění!
- Při delším provozu se mohou některé části zařízení zahřívat. Osobám citlivým na teplo nedoporučujeme příliš dlouhé masáže.
- Zařízení byste neměli nechávat zapnuté déle než 20 minut.
- Ženy by zařízení neměly používat během těhotenství.
- Nositelé kardiostimulátorů musí používání masážního zařízení konzultovat se svým lékařem a v žádném případě nemasírovat oblast kolem srdce.
- Zařízení se nesmí používat při oteklých, popálených nebo poraněných místech na pokožce nebo na těle.
- Neprovádějte masáž při nachlazení se zvýšenou teplotou, křečových žilách, trombózách, zánětu žil, žloutence, cukrovce, nervových onemocněních nebo akutních zánětech. V takovém případě použití zařízení konzultujte se svým lékařem.
- Pokud při používání cítíte nepohodlí nebo bolest či podráždění, přestaňte zařízení používat.
- Zařízení nepoužívejte po požití léků nebo alkoholu (omezená schopnost vnímání!)
- Zařízení nepoužívejte při jízdě motorovým vozidlem.
- Nepoužívejte zařízení v posteli. Nesmíte nikdy během používání usnout.
- Zařízení nepoužívejte v blízkosti benzínu nebo jiných snadno zápalných materiálů.

- Nezapomeňte po každém použití zařízení vždy vypnout pomocí hlavního vypínače a odpojit od síťové zásuvky.
- Zařízení se nesmí používat, pokud spadlo na zem, vykazuje viditelné známky poškození.
- Dbejte na to, aby se síťový kabel nedostal do kontaktu s vodou.
- Zařízení neodpojujte od síťové zásuvky tahem za síťový kabel. Mohlo by dojít k poškození síťového kabelu nebo síťové zásuvky. Kabel odpojujte od zásuvky tahem za zástrčku síťového kabelu.
- Pokud je síťový kabel poškozen, jeho výměnu svěřte odbornému servisnímu středisku. Zařízení s poškozeným síťovým kabelem nebo vidlicí síťového kabelu je zakázáno používat.
- Abyste se vyvarovali nebezpečí úrazu elektrickým proudem, neopravujte zařízení sami ani ho nijak neupravujte. Veškeré opravy svěřte autorizovanému servisnímu středisku. Zásahem do výrobku se vystavujete riziku ztráty zákonného práva z vadného plnění, příp. záruky za jakost.  
Hrozí nebezpečí úrazu elektrickým proudem!  
Hrozí nebezpečí elektrického zkratu!  
Hrozí nebezpečí vážného zranění!  
Hrozí nebezpečí poškození zařízení nebo jiných věcných škod!

## **Umístění/Instalace**

- Dětem mladším než 3 roky se musí zabránit v přístupu, pokud nejsou trvale pod dozorem.
- Děti ve věku od 3 let a mladší 8 let nesmí zařízení připojit do zásuvky, regulovat ho, čistit nebo provést údržbu uživatelem.

## **Varování!**

- Zařízení umísťujte na místo, na které nemohou volně dosáhnout děti. Zabraňte tomu, aby děti se zařízením manipulovaly (hrály si). Zařízení se může převrhnout a způsobit velmi vážné zranění. Mechanické poškození (prasknutí nebo zlomení částí a krytů) zařízení může způsobit vážné zranění.  
Hrozí nebezpečí vážného zranění nebo ohrožení života!  
Hrozí nebezpečí poškození zařízení nebo jiných věcných škod!
- Zařízení není určeno k tomu, aby jej používaly osoby se sníženými fyzickými, smyslovými či duševními schopnostmi. Osoby s nedostatečnými zkušenostmi či znalostmi mohou používat pouze tehdy, pokud je osoba odpovědná za jejich bezpečnost předem seznámí s použitím a pod dohledem je naučí používat.
- Zařízení odkládejte mimo dosah zvířat. Zařízení se mohou převrhnout a způsobit mechanické poškození (prasknutí nebo zlomení částí a krytů) zařízení může způsobit vážné zranění.
- Zařízení se musí používat a odkládat na stabilním povrchu.
- Vždy se ujistěte, že místo, na které chcete zařízení umístit má dostatečný prostor, stabilitu, mechanickou pevnost.
- Zařízení nepokládejte na elektrický nebo plynový vařič a jiné zdroje tepla nebo do jejich blízkosti.

- Zařízení při obvyklém používání vždy nejdříve připojte k napájení do síťové zásuvky a zapněte hlavním vypínačem - regulátorem.
- Po ukončení použití zařízení vypněte hlavním vypínačem - regulátorem a následně vytáhněte vidlici napájecího kabelu ze síťové zásuvky.
- Nikdy nezakrývejte zapnuté zařízení (dekou, polštářem ...)
- Když zařízení nepoužíváte, čistíte ho, nasazujete na něj příslušenství, nebo když se vyskytne porucha, zařízení odpojte od elektrické sítě.
- Nedotýkejte se částí zařízení v pohybu. Nestrkejte ani netlačte prsty mezi rotující část. Nikdy nemanipulujte s nástavci, pokud je zařízení zapojeno do sítě.
- Elektrická zásuvka a napájecí kabel musí zůstat snadno přístupné pro bezpečné odpojení zařízení od elektrické sítě.
- Zařízení nikdy neoponečávejte bez dozoru a volně přístupné s volně visícím napájecím kabelem. Děti, nezpůsobivé osoby nebo zvířata by mohly zařízení za napájecí kabel stáhnout.
- Zařízení neskladujte s omotanou síťovou šňůrou kolem jeho těla. Síťovou šňůru „volně poskládejte“ způsobem, jakým byla poskládaná v originálním obalu od výrobce.  
Hrozí nebezpečí vážného zranění!

## **Čištění/Údržba**

- Zařízení otřete hadříkem, který jste mírně navlhčili. Do zařízení nebo příslušenství však nesmí v žádném případě vniknout kapalina. Vše pak otřete do sucha.
- K čištění nepoužívejte kovové předměty, benzín, ředidla nebo abrazivní čisticí prostředky atd., aby nedošlo k poškození povrchu.
- Abyste zabránili případnému úrazu elektrickým proudem, zařízení nemyjte pod tekoucí vodou, nestříkejte na ni vodu ani ji neponořujte do vody nebo jiné tekutiny.
- Zařízení znovu používejte jen když je zcela suché.  
Hrozí nebezpečí úrazu elektrickým proudem!  
Hrozí nebezpečí vážného zranění nebo ohrožení života!

# Charakteristické vlastnosti

Zařízení je určeno na masáž míst, ve kterých pociťujete bolest. Správné použití má za následek zvýšení krevního oběhu v pokožce v daném místě, což se projevuje příjemným a dlouhodobým pocitem relaxu (vzrůst teploty pokožky).

Masážní v pravidelných intervalech zlepšují krevní oběh v daném místě.

Stimulační výčnělky fungují jako jemné prsty, které se dotýkají vaší pokožky a poskytují vám tak účinnou a relaxační masáž. Účinnost můžete snadno ovládat tak, že lehce zvýšíte, nebo naopak snížíte tlak na dané místo.

Masážní přístroj má třípolohový přepínač, který umožňuje zvolit režimy infraohřevu, masírování bez infraohřevu nebo masírování s infraohřevem.

## **Masáž magnetickým polem s infračerveným teplem (3)**

Infračervené záření spolu masáží je nejučinnější bez použití jakýchkoliv násad.

Jednoduše přepněte přepínač do polohy „3“ (infračervený ohřev spolu s masáží) a užijte si jedinečnou kombinaci pronikajícího infračervené tepla doprovázený vibrační masáží.

## **Magnetické pole a infračervený ohřev (2)**

Před použitím tohoto režimu zkontrolujte teplotu infračervené topné plochy.

Teplotu lze regulovat pravidelným vypínáním a zapínáním do polohy „2“.

## **Běžná masáž (1)**

Na běžnou masas jsou k dispozici čtyři vhodné násady na vhodnou masáž jakékoliv části vašeho těla. Násadu jednoduše nasadíte na ohřevnou plochu zařízení. Zařízení používejte tam, kde je to potřeba (na ruku, nohu, zádech, stehnech, krku, ramenou atd.).

Masírování je možné i přes oděv, avšak nejučinnější masáž je při použití zařízení přímo na pokožku těla.

## **Nastavitelná rukojeť**

Na komfortní držení a práci můžete nastavit nejvýhodnější úhel rukojeti.

Jednoduše stisknete a přidržte kulaté tlačítko uprostřed zařízení a rukojeť nastavíte do požadované polohy. Po nastavení polohy uvolníte tlačítko. Můžete nastavit úhel až 90°.

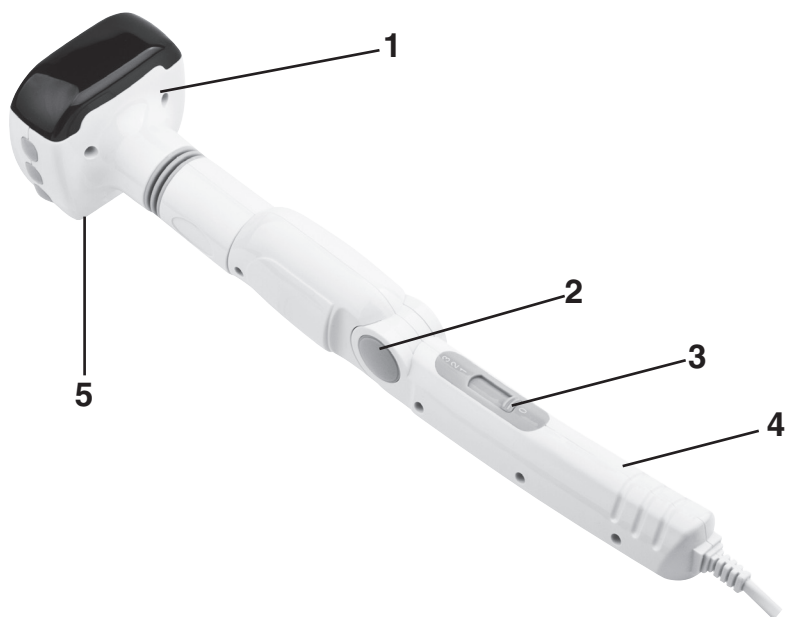
# Příprava

## Napájení

Zařízení pracuje na střídavé napětí 230 V, 50 Hz z elektrické sítě.

Před používáním zařízení je třeba zařízení připojit do elektrické sítě pomocí síťové šňůry.

## Popis částí



- 1 Masážní hlavice
- 2 Tlačítka polohování rukojeti
- 3 Přepínač režimu/vypínač
- 4 Polohovací rukojeť
- 5 Příslušenství (násady)

# Provoz

- 1 Připojte síťovou šňůru do elektrické zásuvky 230V/50Hz. Zařízení používejte bez přestávky maximálně 20 minut. Potom zařízení vypněte minimálně na 15 minut.
- 2 Na masážní hlavu (1) nasadte požadované příslušenství (5). Chcete-li používat pouze infračervený ohřev a magnetickou masáž jen s infraohřevem, nenasazujte žádné příslušenství.

## **Dostupné příslušenství:**

### **Válečková masážní násada**

Prokrvující válečky s malými stimulujícími výčnělky na uvolnění unaveného těla.



### **Přísavková masážní násada**

Generuje mírné vakuum, které má velmi příznivý napínací účinek na vaši pokožku.



### **Násada na masáž těla**

Dva speciálně tvarované výčnělky směřují uklidňující masážní vlny na ramena, ruce, zápěstí a nohy.



### **Násada na masáž pokožky hlavy**

Povzbuzující masáž hlavy. Začněte masírovat od spodní části hlavy na temeno hlavy a potom směr masáže obraťte.



### Násada na masáž kloubů

Pevným rotujícím pohybem pohybujte směrem nahoru po kloubech na celém těle.



### Koncentrátorová masážní násada

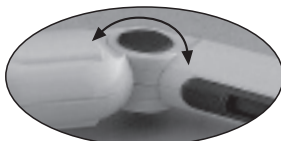
Rozšířené koncentrátorové výčnělky produkují jemné vibrační vlny pro širší plochu částí těla, jako jsou nohy, kyčle a záda.



### 3 Nastavte nejvýhodnější úhel rukojeti na komfortní držení a práci.

Stiskněte a přidržte kulaté tlačítko (2) ve středu zařízení a rukojeť nastavte do požadované polohy. Po nastavení polohy uvolněte tlačítko.

Můžete nastavit úhel až 90°.



### 4 Pomocí přepínače režimů/vypínače (3) zapněte zařízení do požadovaného režimu.

0 = Vypnuto

1 = Masírování

2 = Infračervený ohřev a magnetické pole

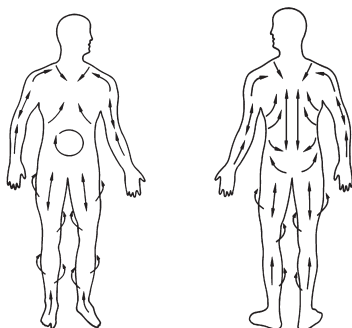
3 = Masáž magnetickým polem s infračerveným teplem

5 Po zapnutí a zvolení režimu používejte zařízení podle potřeby.

Zařízení pracuje nejefektivněji, pokud ho používáte přímo na pokožku těla bez oděvu. Před použitím infračerveného ohřevu zkontrolujte teplotu infračervené topné plochy. Při delším zahřívání masážní plochy bez kontaktu s pokožkou by mohla být teplota nepříjemně vysoká. Proto vždy před použitím vyzkoušejte špičkou prstu teplotu infračervené plochy. Příliš silné zahřátí můžete regulovat pravidelným vypínáním a zapínáním do polohy „2“.

Masírujte, aniž byste vyvíjeli tlak, pomalými, kruhovými pohyby. Podle možnosti držte pokožku co nejvíce napnutou, abyste dosáhli optimálního účinku.

**Obrázky zobrazují ideální směry masáže:**



**Přední část těla**

**Zadní část těla**

### **APLIKACE INFRAČERVENÉHO OHŘEVU**

#### **(Magnetické infračervené lampy)**

Zařízení kromě infračervených lamp obsahuje 3 vestavěné magnety. Magnetické pole napomáhá při zlepšování krevního oběhu, čímž se zvyšuje účinek masáže.

#### **Terapeutická aplikace:**

Teplu infračerveného ohřevu zmírňuje bolest při revmatických a svalových onemocněních. Před použitím se poraďte s lékařem.

#### **Kosmetická aplikace:**

Infračervený ohřev povzbuzuje krevní oběh a napomáhá otevírání kožních pórů.

Po provedení pokožka lépe vstřebává krémy i jiné kosmetické přípravky.

Hlavu s infračervenou plochou zlehka přitlačte na pokožku a jemně s ní pohybujte, aby infrazáření nesměřovalo pouze na jedno místo. Toto je možné opakovat 3- až 4-krát denně po dobu 5-10 minut s nejméně 45 minutovými přestávkami mezi jednotlivými použitými.

Při aplikaci je běžné, že pokožka mírně zčervená. V případě, že cítíte nevolnost, nebo vám pokožka příliš zčervená, nepokračujte v další aplikaci.

#### **APLIKACE MASÁŽE**

Při masáži zařízení posouvejte lehkými kruhovými pohyby 6 až 8 minut. Vyvarujte se masáži pouze jednoho místa. Zařízení lze použít i přes oděv, ale přímou aplikaci na tělo dosáhnete vyššího účinku.

#### **Upozornění**

- Nemasírujte tutéž část těla déle než 3 minuty. Po 3 minutách postupujte s masáží na jinou část těla.
- Zařízení nepoužívejte nepřetržitě déle než 20 minut. Po 20 minutách zařízení vypněte a odpojte od elektrické sítě a nechte jej vychladnout.



# Čištění a údržba

**Aby zařízení správně a dlouhodobě fungovalo, je třeba jeho pravidelné čištění**

Před čištěním zařízení vypněte a odpojte od elektrické sítě.

**Postup čištění:**

Po použití zařízení jednoduše čistěte jen suchým hadříkem navlhčeným vodou. K čištění nepoužívejte žádné abrazivní čisticí prostředky ani rozpouštědla, jako je líh, benzín nebo ředidlo. Zařízení nikdy neponořujte celé do vody. Po čištění volně svineme síťovou šňůru a zařízení uskladněte na vhodném místě.

# Technické údaje

<b>Napájení:</b>	110 - 240 V 50/60 Hz
<b>Příkon:</b>	13 W
<b>Počet režimů:</b>	3
<b>Rozměry (Š x H x V):</b>	10 x 10 x 41 cm
<b>Hmotnost:</b>	0,46 kg
<b>Hlučnost:</b>	60 dB (A)

Deklarovaná hodnota emise hluku tohoto spotřebiče je 60 dB (A), což představuje hladinu A akustického výkonu vzhledem k referenčnímu akustickému výkonu 1 pW.

**Právo na změny vyhrazeno!**

## **Výrobce:**

ORAVA retail 1, a.s.  
Seberíniho 2  
821 03 Bratislava  
Slovenská republika

## **Dovozce:**

ORAVA retail 1, a.s.  
Seberíniho 2  
821 03 Bratislava  
Slovenská republika

ORAVA distribution CZ, s.r.o.  
Ostravská 494  
739 25 Sviadnov  
Česká republika

## **LIKVIDACE POUŽITÝCH ELEKTRICKÝCH A ELEKTRONICKÝCH ZAŘÍZENÍ**



Symbol na výrobku nebo jeho balení udává, že tento výrobek nepatří do domácího odpadu. Je nutné odnést ho do sběrného místa pro recyklaci elektrického a elektronického zařízení. Zajištěním správné likvidace tohoto výrobku pomůžete zabránit negativním důsledkům na životní prostředí a lidské zdraví, které by jinak byly způsobeny nevhodnou likvidací tohoto výrobku. Podrobnější informace o recyklaci tohoto výrobku zjistíte na příslušném místním úřadě, ve službě pro likvidaci domácího odpadu nebo v obchodě, kde jste výrobek zakoupili.



Tento výrobek odpovídá všem základním požadavkům směrnic EU, které se na něj vztahují.