

SENCOR®

SWK 1751RD

SWK 1752CO

SWK 1753BK



RYCHLOVARNÁ KONVICE

Návod k použití v originálním jazyce



SENCOR®

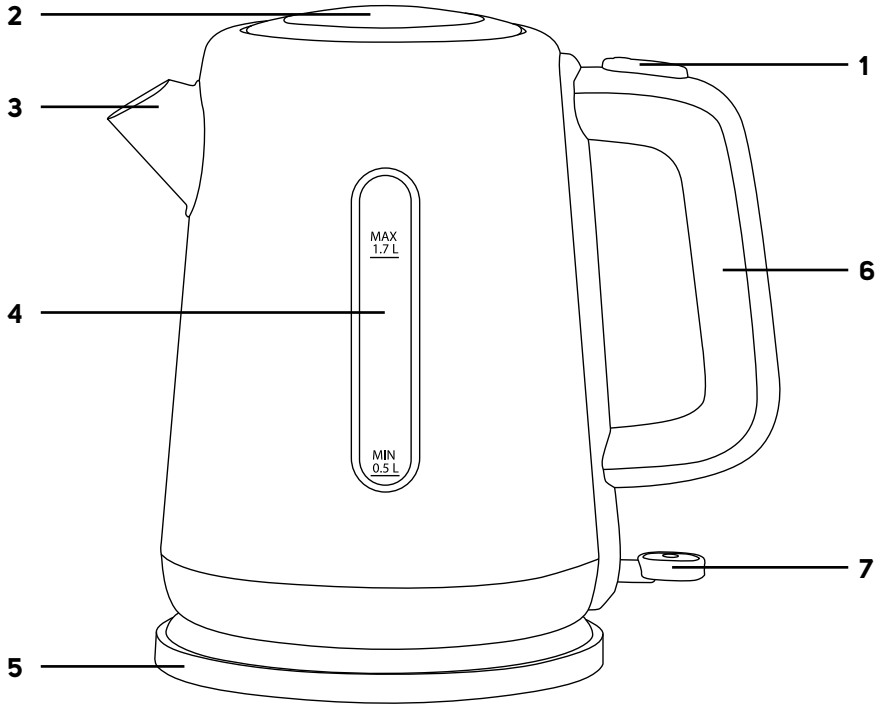
SWK 1751RD

SWK 1752CO

SWK 1753BK



A



EN**DESCRIPTION OF THE APPLIANCE**

- A1** Open lid button
- A2** Lid
- A3** Spout
- A4** Water level mark
- A5** Base stand with central connector
- A6** Handle
- A7** On/Off switch

SK**POPIS SPOTREBIČA**

- A1** Tlačidlo na otvorenie veka
- A2** Veko
- A3** Výtlevka
- A4** Vodoznak
- A5** Podstavec so stredovým konektorom
- A6** Rukoväť
- A7** Spínač zapnutia/vypnutia

PL**OPIS URZĄDZENIA**

- A1** Przycisk do otwarcia pokrywy
- A2** Lejek
- A3** Lejek
- A4** Wskaźnik poziomu wody
- A5** Podstawa z centralnym złączeniem
- A6** Uchwyt
- A3** Wyłącznik włączenia/wyłączenia

HR**OPIS UREĐAJA**

- A1** Tipka za otvaranje poklopca
- A2** Poklopac
- A3** Grič
- A4** Oznaka razine vode
- A5** Postolje sa središnjim priključkom
- A6** Ručka
- A7** Prekidač za uključivanje/isključivanje

CZ**POPIS SPOTŘEBIČE**

- A1** Tlačítko k otevření víka
- A2** Víko
- A3** Výtlevka
- A4** Vodoznak
- A5** Podstavec se středovým konektorem
- A6** Rukojeť
- A7** Spínač zapnutí/vypnutí

HU**A KÉSZÜLÉK RÉSZEI**

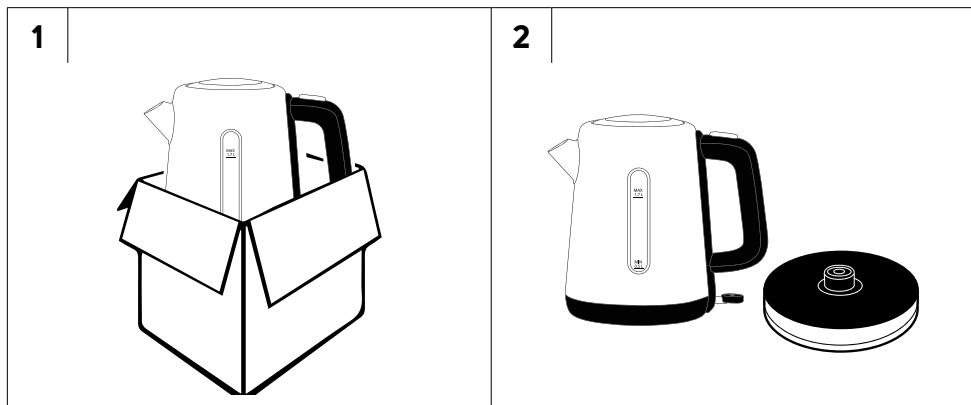
- A1** Fedélnyitó gomb
- A2** Fedél
- A3** Kiöntő csőr
- A4** Vízszint kijelző
- A5** Talp, középcsatlakozóval
- A6** Fogantyú
- A7** Be/ki kapcsoló

RU**ОПИСАНИЕ ЭЛЕКТРОПРИБОРА**

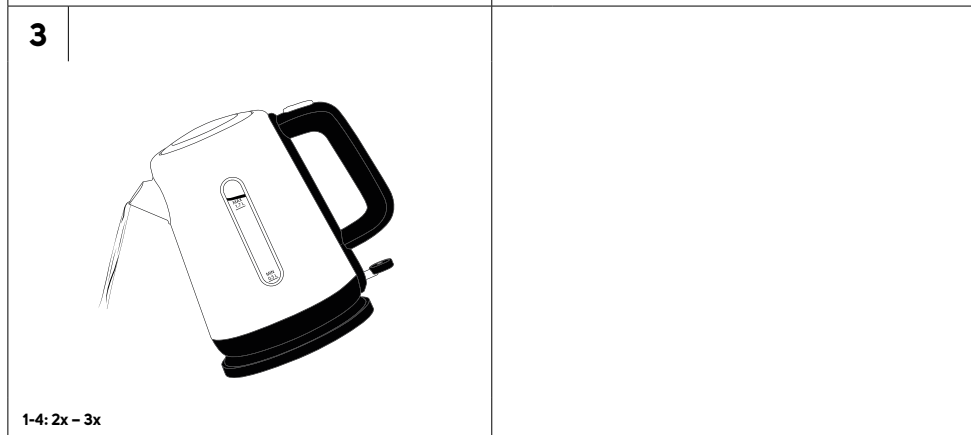
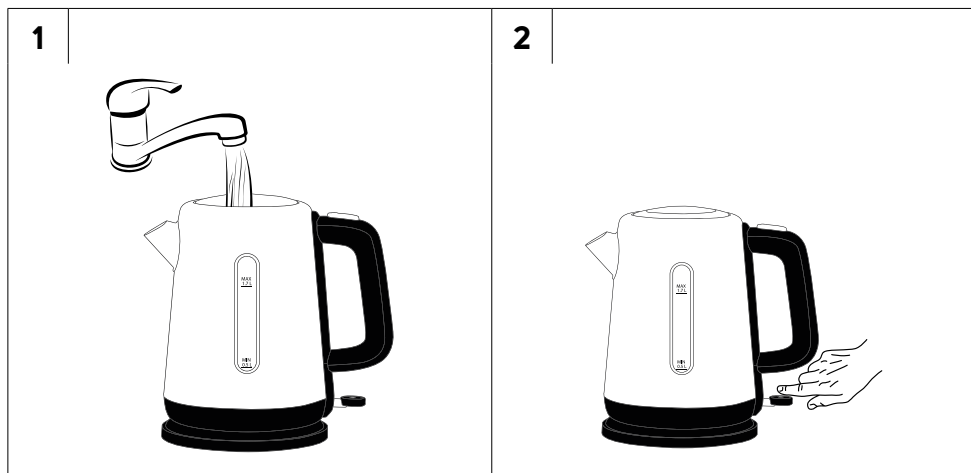
- A1** Кнопка открытия крышки
- A2** Крышка
- A3** Носик
- A4** Указатель уровня воды
- A5** Подставка с центральным разъемом
- A6** Ручка
- A7** Переключатель включения/выключения

GR**ΠΕΡΙΓΡΑΦΗ ΤΗΣ ΣΥΣΚΕΥΗΣ**

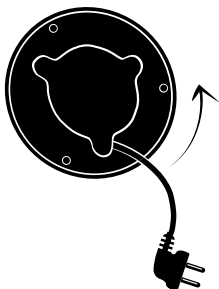
- A1** Κομπί για το άνοιγμα του καπακιού
- A2** Καπάκι
- A3** Στόμιο
- A4** Ένδειξη στάθμης νερού
- A5** Βάση με κεντρικό σύνδεσμο
- A6** Λαβή
- A7** Κομπί ενεργοποίησης/απενεργοποίησης



EN - BEFORE FIRST USE / CZ - PŘED PRVNÍM POUŽITÍM / SK - PRED PRVÝM POUŽITÍM / HU - AZ ELSŐ HASZNÁLTBA VÉTEL ELŐTT
/ PL - PRZED PRZYSTĄPIENIEM DO EKSPLOATACJI / RU - ПЕРЕД НАЧАЛОМ ИСПОЛЬЗОВАНИЯ / HR - PRIJE PRVE UPOTREBE
/ GR - ΠΡΙΝ ΑΠΟ ΤΗΝ ΠΡΩΤΗ ΧΡΗΣΗ



1



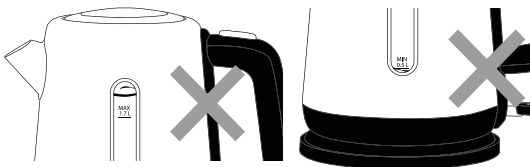
2



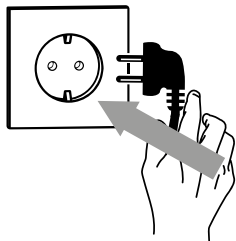
3



4



5



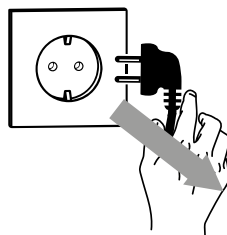
6



7

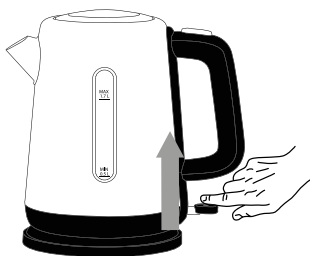


8



EN - PREMATURE KETTLE SHUT OFF / CZ - PŘEDČASNÉ VYPNUTÍ KONVICE / SK - PREDČASNÉ VYPNUTIE KANVICE / HU - A VÍZFORRALÓ KORÁBBI KIKAPCSOLÁSA / PL - WCZEŚNIEJSZE WYŁĄCZENIE CZAJNIKA / RU - ПРЕЖДЕВРЕМЕННОЕ ВЫКЛЮЧЕНИЕ ЧАЙНИКА / HR - PRIJEVREMENO ISKLJUČIVANJE KUHALA / GR - ΠΡΟΩΡΗ ΑΠΕΝΕΡΓΟΠΟΙΗΣΗ ΒΡΑΣΤΗΡΑ

1



Důležité bezpečnostní pokyny

ČTĚTE POZORNĚ A USCHOVEJTE JE PRO BUDOUCÍ POUŽITÍ.

- Tento spotřebič mohou používat děti ve věku 8 let a starší a osoby se sníženými fyzickými, smyslovými nebo mentálními schopnostmi nebo s nedostatkem zkušeností a znalostí, pokud jsou pod dozorem nebo byly poučeny o používání spotřebiče bezpečným způsobem a rozumí případným nebezpečím.
- Děti si se spotřebičem nesmějí hrát.
- Čištění a údržbu prováděnou uživatelem nesmějí provádět děti, pokud nejsou starší 8 let a pod dozorem.
- Udržujte spotřebič a jeho přívod mimo dosah dětí mladších 8 let.
- Pokud je přívodní kabel poškozen, jeho výměnu svěřte odbornému servisnímu středisku, aby se zabránilo vzniku nebezpečné situace. Spotřebič s poškozeným přívodním kabelem je zakázáno používat.
- Tento spotřebič je určen pro použití v domácnosti. Spotřebič je rovněž určen pro osobní nekomerční použití v prostorách, jako jsou:
 - kuchyňské kouty v obchodech, kancelářích a ostatních pracovištích;
 - v zemědělství;
 - hosty v hotelích, motelech a jiných obytných oblastech;

- v podnicích zajišťujících nocleh se snídání.
- Konvici ani její podstavec neomývejte pod tekoucí vodou a neponořujte ji ani její podstavec do vody nebo jiné tekutiny.
- Je-li konvice přeplněna, může dojít k vystříknutí horké vody.

**VÝSTRAHA:**

Neotvírejte víko, dokud se voda vaří.

**UPOZORNĚNÍ:**

Umístěte víko tak, aby pára směřovala od držadla.

- Používejte konvici pouze s dodávaným podstavcem. Podstavec nepoužívejte s jinými typy spotřebičů.

**UPOZORNĚNÍ:**

Před sejmutím spotřebiče z podstavce se ujistěte, že je spotřebič vypnutý.

**UPOZORNĚNÍ:**

Před sejmutím spotřebiče z podstavce se ujistěte, že je spotřebič vypnutý.

**VÝSTRAHA:**

Zabraňte políání nástrčky.

- Vnitřní prostor konvice vypláchněte čistou vodou. Dodržujte pokyny k čištění v kapitole „Čištění a údržba“.



VÝSTRAHA:

Při nesprávném používání hrozí riziko možného poranění.

- Povrch topného článku obsahuje po použití zbytkové teplo. Nedotýkejte se zahřátého povrchu.
- Před připojením konvice k síťové zásuvce se ujistěte, že se její nominální napětí shoduje s elektrickým napětím zásuvky.
- Konvici připojujte pouze k řádně uzemněné zásuvce.
- Konvici neumísťujte na parapety oken, odkapávací desku dřezu nebo na nestabilní povrchy. Vždy ji umístěte na stabilní, rovný a suchý povrch.
- Konvici nepokládejte na elektrický ani plynový vařič nebo do jeho blízkosti, neumísťujte ji do blízkosti otevřeného ohně nebo zařízení, které je zdrojem tepla.
- Konvici nikdy nepoužívejte v bezprostředním okolí vany, sprchy nebo bazénu.
- Konvici použijte výhradně k ohřevu pitné vody. Nepoužívejte ji k ohřevu jiných tekutin nebo potravin.
- Konvici nenaplňujte vodou, pokud je umístěna na podstavci. Před plněním sejměte konvici z podstavce. Při plnění dbejte na to, aby hladina vody zakrývala alespoň rysku minima a nepřesahovala rysku maxima.
- Před spuštěním konvice se ujistěte, že víko je řádně uzavřeno.
- Konvici nespouštějte naprázdno. Nesprávné používání může nepříznivě ovlivnit její životnost. Pro případ náhodného spuštění bez vody je konvice vybavena bezpečnostním jističem, které ji chrání před poškozením.
- Ke zdvihnutí a přenášení konvice použijte rukojeť.
- Při vylévání vody z konvice dbejte zvýšené opatrnosti, aby nedošlo k opaření vroucí vodou nebo párou.
- Do zahřáté konvice nelijte ledově studenou vodu.
- Konvici vždy odpojte od síťové zásuvky, pokud ji nebudete používat, pokud ji necháváte bez dozoru, před přemístěním nebo čištěním.
- Konvici odpojte od síťové zásuvky tahem za zástrčku síťového kabelu, nikoli za síťový kabel. Jinak by mohlo dojít k poškození síťového kabelu nebo zásuvky.
- Abyste se vyvarovali nebezpečí úrazu elektrickým proudem, neopravujte konvici sami ani ji nijak neopravujte. Veškeré opravy svěžte autorizovanému servisnímu středisku. Zásahem do spotřebiče se vystavujete riziku ztráty zákonného práva z vadného plnění, případně záruky za jakost.

CZ Rychlovarná konvice

Návod k použití

- Děkujeme, že jste si zakoupili náš výrobek značky SENCOR, a věříme, že s ním budete spokojeni.
- Před použitím tohoto spotřebiče se prosím seznamte s návodem k jeho obsluze, a to i v případě, že jste již obeznámeni s používáním spotřebičů podobného typu. Spotřebič používejte pouze tak, jak je popsáno v tomto návodu k použití. Návod uschovejte pro případ další potřeby.
- Minimálně po dobu trvání zákonného práva z vadného plnění, případně záruky za jakost doporučujeme uschovat originální přepravní karton, balicí materiál, pokladní doklad a potvrzení o rozsahu odpovědnosti prodávajícího nebo záruční list. V případě přepravy doporučujeme zabalit spotřebič opět do originální krabice od výrobce.

ČIŠTĚNÍ A ÚDRŽBA

- Před čištěním odpojte zástrčku přírodního kabelu od síťové zásuvky a nechte spotřebič vychladnout.
- K čištění jakýchkoli částí spotřebiče nepoužívejte čisticí prostředky s abrazivním účinkem, ředidla apod., které by mohly poškodit povrch spotřebiče. Žádná součást tohoto spotřebiče není určena pro mytí v myčce nádobí.



Varování:

Abyste zabránili nebezpečí úrazu elektrickým proudem, neponořujte spotřebič, napájecí kabel ani síťovou zástrčku do vody nebo jiné tekutiny.

- Konvici a podstavec otřete čistou houbičkou a otřete suchou utěrkou. Pravidelně čistěte filtr měkkou houbičkou.

Odstraňování vápenatých usazenin

- Vodní kámen usazený v konvici může negativně ovlivnit její životnost, a proto jej pravidelně odstraňujte v závislosti na frekvenci používání konvice. Při běžném používání (3krát až 5krát denně) doporučujeme odstraňovat vodní kámen:
 - 1krát za měsíc v oblastech s tvrdou a velmi tvrdou vodou;
 - 1krát za dva až tři měsíce v oblastech s měkkou a středně tvrdou vodou.
- K odstranění vodního kamene lze použít:
 - 8% bílý ocet, běžně dostupný v obchodech. Konvici naplňte roztokem vody a octa v poměru 1:1. Roztok přiveďte k varu a nechte jej odstát v konvici po dobu 2 hodin. Poté konvici vyprázdněte a před dalším použitím v ní nechejte 4krát až 5krát převařit čistou vodu.
 - kyselinu citrónovou. Ve varné konvici převařte 1 l vody, do převařené vody přidejte 30 g kyseliny citrónové a roztok nechejte odstát cca 30 minut. Poté konvici vyprázdněte a před dalším použitím v ní nechejte 4krát až 5krát převařit čistou vodu.

Uložení

- Pokud nebudete spotřebič delší dobu používat, odpojte zástrčku od síťové zásuvky, nechte spotřebič vychladnout a vyčistěte jej podle pokynů v kapitole „Čištění a údržba“.
- Před uložením se ujistěte, že jsou spotřebič i všechno příslušenství řádně čisté a suché.
- Uložte spotřebič na suché, čisté a dobře větrané místo, kde nebude vystaven extrémním teplotám a kde bude mimo dosah dětí nebo zvířat.

TECHNICKÉ ÚDAJE

Jmenovitý rozsah napětí.....	220–240 V-
Jmenovitá kmitočet	50/60 Hz
Jmenovitý příkon.....	1850 - 2200 W
Maximální kapacita	1,7 l

Změny textu a technických specifikací vyhrazeny.

Z důvodu neustálého vývoje se obrázky v tomto návodu mohou lišit od finálního spotřebiče. Vyhrazuje si právo na takovou změnu.

POKYNY A INFORMACE O NAKLÁDÁNÍ S POUŽITÝM OBALEM

Použitý obalový materiál odložte na místo určené obcí k ukládání odpadu.

LIKVIDACE POUŽITÝCH ELEKTRICKÝCH A ELEKTRONICKÝCH ZAŘÍZENÍ



Tento symbol na produktech anebo v průvodních dokumentech znamená, že použité elektrické a elektronické výrobky nesmí být přidány do běžného komunálního odpadu. Ke správné likvidaci, obnově a recyklaci předejte tyto výrobky na určená sběrná místa. Alternativně v některých zemích Evropské unie nebo jiných evropských zemích můžete vrátit své výrobky místnímu prodejci při koupi ekvivalentního nového produktu.

Správnou likvidaci tohoto produktu pomůžete zachovat cenné přírodní zdroje a napomáháte prevenci potenciálních negativních dopadů na životní prostředí a lidské zdraví, což by mohly být důsledky nesprávné likvidace odpadu. Další podrobnosti si vyžádejte od místního úřadu nebo nejbližšího sběrného místa. Při nesprávné likvidaci tohoto druhu odpadu mohou být v souladu s národními předpisy uděleny pokuty.

Pro podnikové subjekty v zemích Evropské unie

Chcete-li likvidovat elektrická a elektronická zařízení, vyžádejte si potřebné informace od svého prodejce nebo dodavatele.

Likvidace v ostatních zemích mimo Evropskou unii

Tento symbol je platný v Evropské unii. Chcete-li tento výrobek zlikvidovat, vyžádejte si potřebné informace o správném způsobu likvidace od místních úřadů nebo od svého prodejce.



Tento výrobek splňuje veškeré základní požadavky směrnice EU, které se na něj vztahují.

