

# SENCOR®

SWK 1751RD

SWK 1752CO

SWK 1753BK



## RÝCHLOVARNÁ KANVICA

Preklad pôvodného návodu



**SENCOR®**

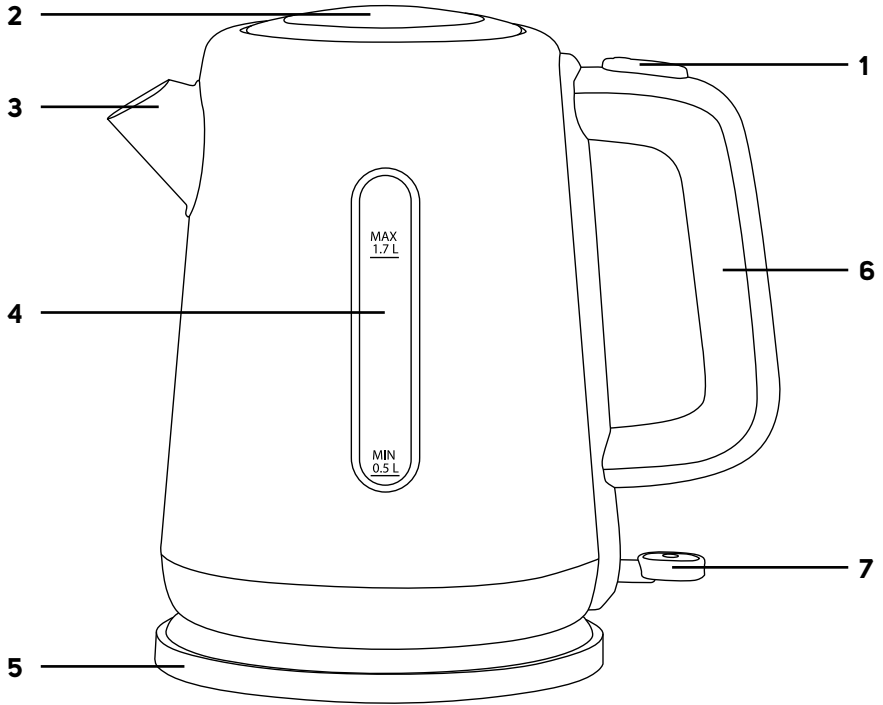
**SWK 1751RD**

**SWK 1752CO**

**SWK 1753BK**



**A**



**EN****DESCRIPTION OF THE APPLIANCE**

- A1** Open lid button
- A2** Lid
- A3** Spout
- A4** Water level mark
- A5** Base stand with central connector
- A6** Handle
- A7** On/Off switch

**SK****POPIS SPOTREBIČA**

- A1** Tlačidlo na otvorenie veka
- A2** Veko
- A3** Výtlevka
- A4** Vodoznak
- A5** Podstavec so stredovým konektorom
- A6** Rukoväť
- A7** Spínač zapnutia/vypnutia

**PL****OPIS URZĄDZENIA**

- A1** Przycisk do otwarcia pokrywy
- A2** Lejek
- A3** Lejek
- A4** Wskaźnik poziomu wody
- A5** Podstawa z centralnym złączem
- A6** Uchwyt
- A3** Wyłącznik włączenia/wyłączenia

**HR****OPIS UREĐAJA**

- A1** Tipka za otvaranje poklopca
- A2** Poklopac
- A3** Grič
- A4** Oznaka razine vode
- A5** Postolje sa središnjim priključkom
- A6** Ručka
- A7** Prekidač za uključivanje/isključivanje

**CZ****POPIS SPOTŘEBIČE**

- A1** Tlačítko k otevření víka
- A2** Víko
- A3** Výtlevka
- A4** Vodoznak
- A5** Podstavec se středovým konektorem
- A6** Rukojeť
- A7** Spínač zapnutí/vypnutí

**HU****A KÉSZÜLÉK RÉSZEI**

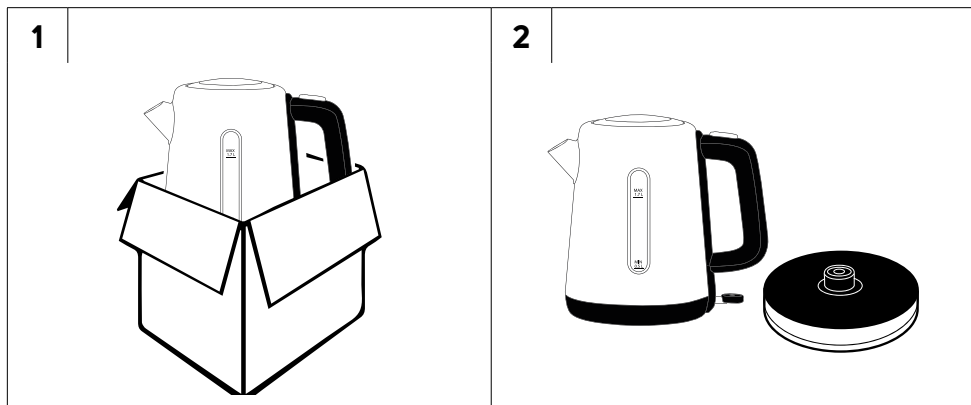
- A1** Fedélnyitó gomb
- A2** Fedél
- A3** Kiöntő csőr
- A4** Vízszint kijelző
- A5** Talp, középcsatlakozóval
- A6** Fogantyú
- A7** Be/ki kapcsoló

**RU****ОПИСАНИЕ ЭЛЕКТРОПРИБОРА**

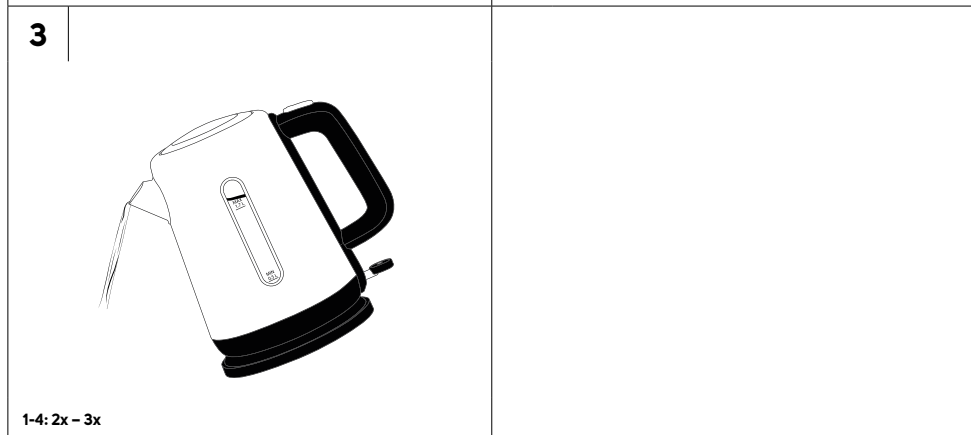
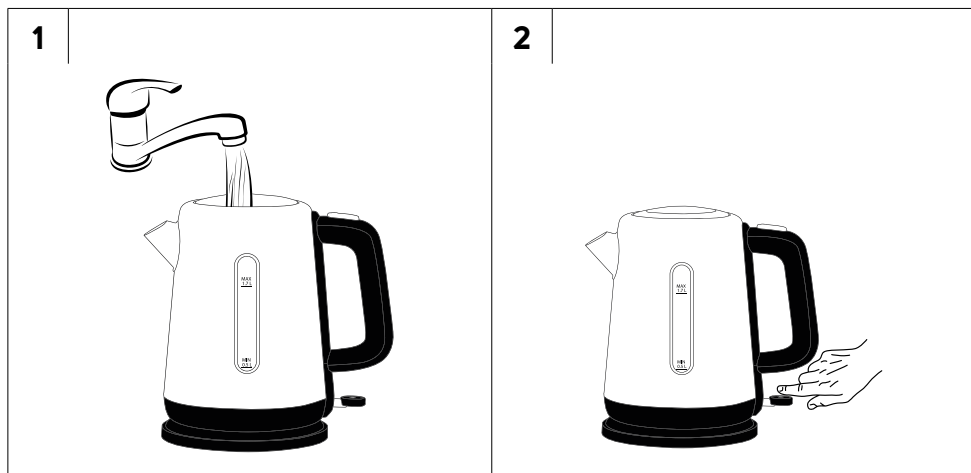
- A1** Кнопка открытия крышки
- A2** Крышка
- A3** Носик
- A4** Указатель уровня воды
- A5** Подставка с центральным разъемом
- A6** Ручка
- A7** Переключатель включения/выключения

**GR****ΠΕΡΙΓΡΑΦΗ ΤΗΣ ΣΥΣΚΕΥΗΣ**

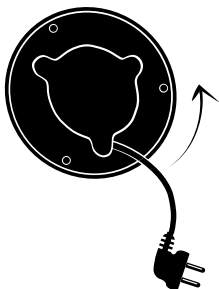
- A1** Κομπί για το άνοιγμα του καπακιού
- A2** Καπάκι
- A3** Στόμιο
- A4** Ένδειξη στάθμης νερού
- A5** Βάση με κεντρικό σύνδεσμο
- A6** Λαβή
- A7** Κομπί ενεργοποίησης/απενεργοποίησης



EN - BEFORE FIRST USE / CZ - PŘED PRVNÍM POUŽITÍM / SK - PRED PRVÝM POUŽITÍM / HU - AZ ELSŐ HASZNÁLTÁBA VÉTEL ELŐTT  
/ PL - PRZED PRZYSTĄPIENIEM DO EKSPLOATACJI / RU - ПЕРЕД НАЧАЛОМ ИСПОЛЬЗОВАНИЯ / HR - PRIJE PRVE UPOTREBE  
/ GR - ΠΡΙΝ ΑΠΟ ΤΗΝ ΠΡΩΤΗ ΧΡΗΣΗ



1



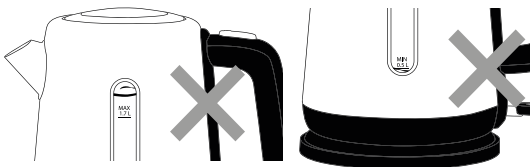
2



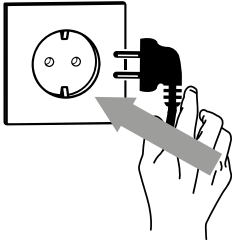
3



4



5



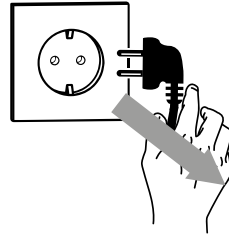
6



7



8



EN - PREMATURE KETTLE SHUT OFF / CZ - PŘEDČASNÉ VYPNUTÍ KONVICE / SK - PREDČASNÉ VYPNUTIE KANVICE / HU - A VÍZFORRALÓ KORÁBBI KIKAPCSOLÁSA / PL - WCZEŚNIEJSZE WYŁĄCZENIE CZAJNIKA / RU - ПРЕЖДЕВРЕМЕННОЕ ВЫКЛЮЧЕНИЕ ЧАЙНИКА / HR - PRIJEVREMENO ISKLJUČIVANJE KUHALA / GR - ΠΡΟΩΡΗ ΑΠΕΝΕΡΓΟΠΟΙΗΣΗ ΒΡΑΣΤΗΡΑ

1



## Dôležité bezpečnostné pokyny

### ČÍTAJTE POZORNE A USCHOVAJTE ICH NA BUDÚCE POUŽITIE.

- Tento spotrebič môžu používať deti vo veku 8 rokov a staršie a osoby so zníženými fyzickými, zmyslovými či mentálnymi schopnosťami alebo s nedostatkom skúseností a znalostí, ak sú pod dozorom alebo boli poučené o používaní spotrebiča bezpečným spôsobom a rozumejú prípadným nebezpečenstvám.
- Deti sa so spotrebičom nesmú hrať.
- Čistenie a údržbu vykonávanú používateľom nesmú vykonávať deti, pokiaľ nie sú staršie ako 8 rokov a pod dozorom.
- Udržujte spotrebič a jeho prívod mimo dosahu detí mladších ako 8 rokov.
- Ak je prívodný kábel poškodený, jeho výmenu zverte odbornému servisnému stredisku, aby sa zabránilo vzniku nebezpečnej situácie. Spotrebič s poškodeným prívodným káblom je zakázané používať.
- Tento spotrebič je určený na použitie v domácnosti. Spotrebič je takisto určený na osobné nekomerčné použitie v priestoroch, ako sú:
  - kuchynské kúty v obchodoch, kanceláriách a ostatných pracoviskách;
  - v poľnohospodárstve;



- pre hostí v hoteloch, motelloch a iných obytných oblastiach;
- v podnikoch zaistujúcich nocľah s raňajkami.
- Kanvicu ani jej podstavec neumývajte pod tečúcou vodou a neponárajte ju ani jej podstavec do vody alebo inej tekutiny.
- Ak je kanvica preplnená, môže dôjsť k vystreknutiu horúcej vody.

**VÝSTRAHA:**

Neotvárajte veko, kým sa voda varí.

**UPOZORNENIE:**

Umiestnite veko tak, aby para smerovala od držadla.

- Používajte kanvicu iba s dodávaným podstavcom. Podstavec nepoužívajte s inými typmi spotrebičov.

**UPOZORNENIE:**

Pred odobratím spotrebiča z podstavca sa uistite, že je spotrebič vypnutý.

**UPOZORNENIE:**

Pred odobratím spotrebiča z podstavca sa uistite, že je spotrebič vypnutý.

**VÝSTRAHA:**

Zabráňte poliatu nástrčky.

- Vnútrotný priestor kanvice vypláchnite čistou vodou. Dodržujte pokyny na čistenie v kapitole „Čistenie a údržba“.



## VÝSTRAHA:

Pri nesprávnom používaní hrozí riziko možného poranenia.

- Povrch vyhrievacieho článku obsahuje po použití zvyškové teplo. Nedotýkajte sa zahriateho povrchu.
- Pred pripojením kanvice k sieťovej zásuvke sa uistite, či sa zhoduje nominálne napätie s elektrickým napätím zásuvky.
- Kanvicu pripájajte iba k riadne uzemnenej zásuvke.
- Kanvicu neumiestňujte na parapety okien, odkvapkávaciu dosku drezu alebo na nestabilné povrchy. Vždy ju umiestnite na stabilný, rovný a suchý povrch.
- Kanvicu nekladte na elektrický ani plynový varič alebo do jeho blízkosti, neumiestňujte ju do blízkosti otvoreného ohňa alebo zariadenia, ktoré je zdrojom tepla.
- Kanvicu nikdy nepoužívajte v bezprostrednom okolí vane, sprchy alebo bazény.
- Kanvicu používajte výhradne na ohrev pitnej vody. Nepoužívajte ju na ohrev iných tekutín alebo potravín.
- Kanvicu nenaplňujte vodou, ak je umiestnená na podstavci. Pred plnením kanvicu vždy odoberte z podstavca. Pri plnení dbajte na to, aby hladina vody zakrývala aspoň rysku miníma a nepresahovala rysku maxima.
- Pred spustením kanvice sa uistite, či je veko riadne uzatvorené.
- Kanvicu nespúšťajte naprázdno. Nesprávne používanie môže nepriaznivo ovplyvniť jej životnosť. Pre prípade náhodného spustenia bez vody je kanvica vybavená bezpečnostným istením, ktoré ju chráni pred poškodením.
- Na zdvihnutie a prenášanie kanvice používajte rukoväť.
- Pri vylievaní vody z kanvice dbajte na zvýšenú opatnosť, aby ste sa neobarili vriacou vodou alebo parou.
- Do zahriatej kanvice nelejte ľadovo studenú vodu.
- Kanvicu vždy odpojte od sieťovej zásuvky, ak ju nebudete používať, ak ju nechávate bez dozoru, pred premiestnením alebo čistením.
- Kanvicu odopájajte od sieťovej zásuvky ľahom za zástrčku sieťového kábla, nie za sieťový kábel. Inak by mohlo dôjsť k poškodeniu sieťového kábla alebo zásuvky.
- Aby ste sa vyhlí nebezpečenstvu úrazu elektrickým prúdom, neopravujte kanvicu sami ani ju nijako neupravujte. Všetky opravy zverte autorizovanému servisnému stredisku. Zásahom do spotrebiča sa vystavujete riziku straty zákonného práva z chybného plnenia, prípadne záruky za akosť.

# SK Rýchlovarná kanvica

## Návod na použitie

- Ďakujeme, že ste si kúpili náš výrobok značky SENCOR, a veríme, že s ním budete spokojní.
- Pred použitím tohto spotrebiča sa, prosím, oboznámte s návodom na jeho obsluhu, a to aj v prípade, že ste už oboznámení s používaním spotrebičov podobného typu. Spotrebič používajte iba tak, ako je opísané v tomto návode na použitie. Návod uschovajte pre prípad ďalšej potreby.
- Minimálne počas trvania zákonného práva z chybného plnenia, prípadne záruky za akosť, odporúčame uschovať originálny prepravný kartón, baliaci materiál, pokladničný doklad a potvrdenie o rozsahu zodpovednosti predávajúceho alebo záručný list. V prípade prepravy odporúčame zabaliť spotrebič opäť do originálnej škatule od výrobcu.

### ČISTENIE A ÚDRŽBA

- Pred čistením odpojte zástrčku prírodného kábla od sieťovej zásuvky a nechajte spotrebič vychladnúť.
- Na čistenie akýchkoľvek častí spotrebiča nepoužívajte čistiace prostriedky s abrazívnym účinkom, riedidlá a pod., ktoré by mohli poškodiť povrch spotrebiča. Žiadna súčasť tohto spotrebiča nie je určená na umývanie v umývačke riadu.



#### Varovanie:

Aby sa zabránilo nebezpečenstvu úrazu elektrickým prúdom, neponárajte spotrebič, napájací kábel ani sieťovú zástrčku do vody alebo inej tekutiny.

- Kanvicu a podstavec utrite čistou hubkou a utrite suchou utierkou. Pravidelne čistite filter mäkkou hubkou.

### Odstraňovanie vápenatých usadení

- Vodný kameň usadený v kanvici môže negatívne ovplyvniť jej životnosť, a preto ho pravidelne odstraňujte podľa frekvencie používania kanvice. Pri bežnom používaní (3-krát až 5-krát denne) odporúčame odstraňovať vodný kameň:
  - 1-krát za mesiac v oblastiach s tvrdou a veľmi tvrdou vodou;
  - 1 krát za dva až tri mesiace v oblastiach s mäkkou vodou a stredne tvrdou vodou.
- Na odstránenie vodného kameňa môžete použiť:
  - 8 % biely ocot, bežne dostupný v obchodoch. Kanvicu naplňte roztokom vody a octu v pomere 1 : 1. Roztok privedte do varu a nechajte ho odstáť v kanvici 2 hodiny. Potom kanvicu vyprázdňte a pred ďalším použitím v nej nechajte 4-krát až 5-krát prevariť čistú vodu.
  - kyselinu citrónovú. Vo varnej kanvici prevarte 1 l vody, do prevarenej vody pridajte 30 g kyseliny citrónovej a roztok nechajte odstáť cca 30 minút. Potom kanvicu vyprázdňte a pred ďalším použitím v nej nechajte 4-krát až 5-krát prevariť čistú vodu.

### Uloženie

- Ak nebudete spotrebič dlhší čas používať, odpojte zástrčku od sieťovej zásuvky, nechajte spotrebič vychladnúť a vyčistite ho podľa pokynov v kapitole „Čistenie a údržba“.
- Pred uložením sa uistite, že sú spotrebič aj všetko príslušenstvo riadne čisté a suché.
- Uložte spotrebič na suché, čisté a dobre vetrané miesto, kde nebude vystavený extrémnym teplotám a kde bude mimo dosahu detí alebo zvierat.

### TECHNICKÉ ÚDAJE

Menovitý rozsah napätia .....	220 – 240 V-
Menovitý kmitočet .....	50/60 Hz
Menovitý príkon .....	1850 – 2200 W
Maximálna kapacita .....	1,7 l

Zmeny textu a technických špecifikácií vyhradené.

Z dôvodu neustáleho vývoja sa obrázky v tomto návode môžu líšiť od finálneho spotrebiča. Vyhradzujeme si právo na takúto zmenu.

### POKYNY A INFORMÁCIE O ZAOBCHÁDZANÍ S POUŽÍTÝM OBALOM

Použitý obalový materiál odložte na miesto určené obcou na ukladanie odpadu.

### LIKVIDÁCIA POUŽÍTYCH ELEKTRICKÝCH A ELEKTRONICKÝCH ZARIADENÍ



Tento symbol na produktoch alebo v sprievodných dokumentoch znamená, že použité elektrické a elektronické výrobky sa nesmú pridať do bežného komunálneho odpadu. Pre správnu likvidáciu, obnovu a recykláciu odovzdajte tieto výrobky na určené zberné miesta. Alternatívne v niektorých krajinách Európskej únie alebo iných európskych krajinách môžete vrátiť svoje výrobky miestnemu predajcovi pri kúpe ekvivalentného nového produktu. Správnu likvidáciu tohto produktu pomôžete zachovať cenné prírodné zdroje a prispievate k prevencii potenciálnych negatívnych dopadov na životné prostredie a ľudské zdravie, čo by mohli byť dôsledky nesprávnej likvidácie odpadov. Ďalšie podrobnosti si vyžiadajte od miestneho úradu alebo najbližšieho zberného miesta. Pri nesprávnej likvidácii tohto druhu odpadu sa môžu v súlade s národnými predpismi udeliť pokuty.

#### Pre podnikové subjekty v krajinách Európskej únie

Ak chcete likvidovať elektrické a elektronické zariadenia, vyžiadajte si potrebné informácie od svojho predajcu alebo dodávateľa.

#### Likvidácia v ostatných krajinách mimo Európskej únie

Tento symbol je platný v Európskej únii. Ak chcete tento výrobok zlikvidovať, vyžiadajte si potrebné informácie o správnom spôsobe likvidácie od miestnych úradov alebo od svojho predajcu.



Tento výrobok spĺňa všetky základné požiadavky smernice EÚ, ktoré sa naň vzťahujú.

