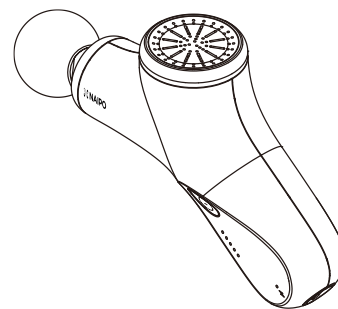




návod k použití mini masážní pistole

NP-MG01



Sejměte QR kód a dozvíte se více.

- Děkujeme, že jste si koupili mini masážní přístroj firmy Naipo. Než začnete tento výrobek používat, přečtěte si bedlivě návod a dodržujte uvedené pokyny.
- Výkonný standard: Q/91510108629517429X-28-2020
- Případě nesouladu manuálu se řiďte výrobkem samotným.

Upozornění

Před použitím si bedlivě přečtěte návod a zvláštní pozornost věnujte upozorněním.

symbol, popis			
	stejnsměrný proud		recyklovatelný Li-ion
	likvidace výrobku dle WEEE		nesvinovat
	VAROVÁNÍ! viz dokumentace		přečtěte si návod
	křehké		vzhůru
	nevystavovat dešti		recyklace papíru
	omezení stohovatelnosti		

Bezpečnostní opatření

Před použitím výrobku se seznamte s níže uvedeným obsahem. V opačném případě riskujete zranění.

Určeno pro osoby a části těla

- Přístroj je určený pro dospělé, ale ne starší osoby.
- Pokud necítíte bolest, můžete použít přístroj na měkké tělesné tkáně.
- Neudeřte přístrojem do hlavy, kostí nebo jiných tvrdých částí těla.
- Tlakem mohou vznikat modřiny. Dotkněte se masírované části těla a jakmile pocítíte bolest nebo je dotyk nepříjemný, ihned přestaňte přístroj používat.
- Přístrojem masírujte pouze čistou a suchou pokožku.
- Pozor, aby se zadní část přístroje nedotkla prstů, vlasů a dalších částí těla.
- Nemasírujte části těla kryté jen slabou vrstvou svalů nebo poblíž kostí holenních, nártů, hřbetů ruky apod.
- Nemasírujte tyto citlivé části: oči, zuby, prsní implantáty, reprodukční orgány, umělé končetiny atd.
- Nepoužívejte přístroj na žádnou část těla, na které by mohla vzniknout zlomenina.
- Pokud bolest přetrvává, okamžitě přestaňte přístroj používat a poraďte se s lékařem.
- Nejedná se o lékařské zařízení. Není vhodné používat jej k lékařským účelům a v nemocnicích.
- Před použitím zkontrolujte, zda jsou přístroj a kabely v dobrém stavu. Pokud narazíte na nesrovnalosti, předejděte skrytému nebezpečí a obraťte se na prodejce nebo odbornou opravnu.

Činnost přístroje

- Při používání přístroje zvolte tu nejvhodnější masážní hlavici.
- Do ventilačních otvorů přístroje nevsouvajte žádné předměty.
- Neponořujte přístroj do vody a nedovolte, aby voda pronikla do větracích otvorů přístroje.
- Zabráňte pádu přístroje a užívejte jej v souladu s návodem.
- Před použitím zkontrolujte přístroj, akumulátor, baterie a stav nabití.
- Nepoužívejte přístroj k jiným účelům.
- Nenechávejte přístroj běžet a nabíjet se bez dozoru.
- Nespouštějte přístroj, pokud se nabíjí.
- Nevhazujte přístroj do ohně.
- Nepoužívejte přístroj souvisle déle než jednu hodinu. Před dalším použitím vyčkejte nejméně 30 minut.

Akumulátor

- Nevhazujte akumulátor do vody a nenechte jej namočit.
- Nenabíjejte horký akumulátor a nepoužívejte nebo neskladujte akumulátor v blízkosti ohně nebo zdroje tepla. Pokud z akumulátoru vytéká kapalina nebo je z něj cítit zápach, nevystavujte jej plamenům.
- Nevhazujte akumulátor do ohně a nezahřívejte jej.
- Je zakázáno přepravovat či skladovat akumulátor v blízkosti kovových náhrdelníků, náramků či jiných předmětů.
- Je zakázáno propojovat kladný a záporný pól akumulátoru vodiči nebo jinými kovovými předměty, aby nedošlo ke zkratu.
- Nepoužívejte nůžky či jiné ostré předměty, abyste do akumulátoru píchali.
- Nepoužívejte na akumulátor kladiva a nešlapejte na něj.
- Akumulátor nedrťte a neházejte s ním.
- Je zakázáno akumulátor jakýmkoliv způsobem rozebírat.
- Akumulátor se nesmí vkládat do mikrovlnné trouby nebo tlakového vařiče.
- Pokud akumulátor zapáchá, je teplý, zkroucený, změnila se jeho barva či se objevila jiná neobvyklá závada v průběhu jeho nabíjení nebo používání, vyjměte jej z přístroje nebo jej neprodleně odpojte od nabíječky.

Nabíjení

- Před prvním použitím přístroj po dobu 3 hodin nabíjejte na 100 %.
- Připojte konec USB kabelu do zásuvky nabíječky se stejnosměrným proudem nebo k záložnímu zdroji (5 V / 2 A, nabíjení trvá déle, pokud je proud nižší než 2 A).
- Červená kontrolka informuje, že se přístroj nabíjí. Jakmile je akumulátor nabitý na 100 %, kontrolka zhasne.
- Akumulátor lze nabíjet i částečně. Zajistěte, aby byl přístroj během nabíjení vypnutý.
- Pokud je přístroj v činnosti, je nabíjení technicky nemožné.
- Když přístroj používáte, červená kontrolka informuje, že zbývající kapacita akumulátoru je pod 30 %.
- Pokud červená kontrolka bliká, znamená to, že zbývající kapacita akumulátoru je nižší než 20 % a přístroj je třeba dobít.
- Obecně je průměrná výdrž přístroje kolem jedné hodiny, závisí však na frekvenci vibrací a tlaku masáže.

Zaměření

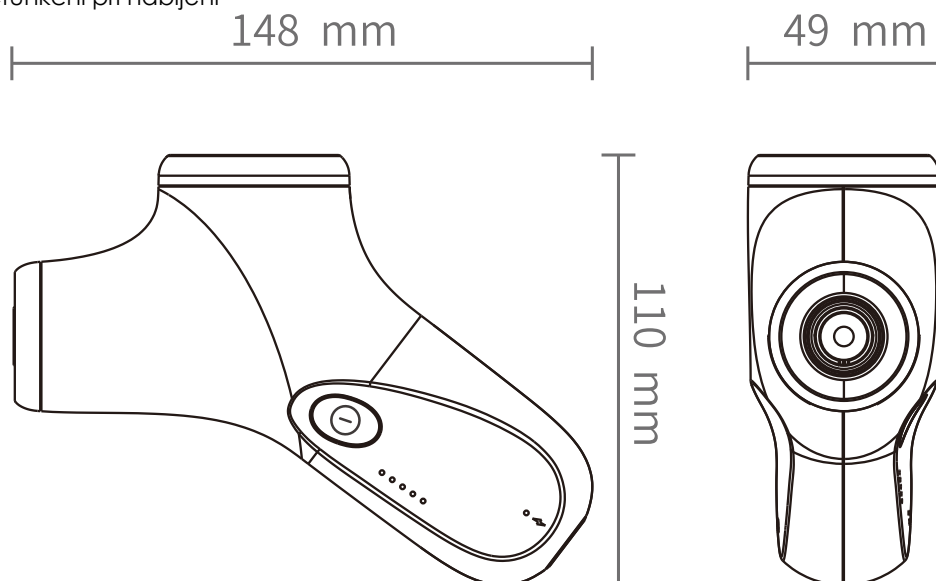
Mini masážní pistole je přístroj určený k masáži svalů. Můžete ji použít k úlevě od ztuhlosti svalů, jejich bolesti, k úlevě od únavy a ke zrychlení krevního oběhu, abyste měkké tkáně udržovaly zdravější.

Účel

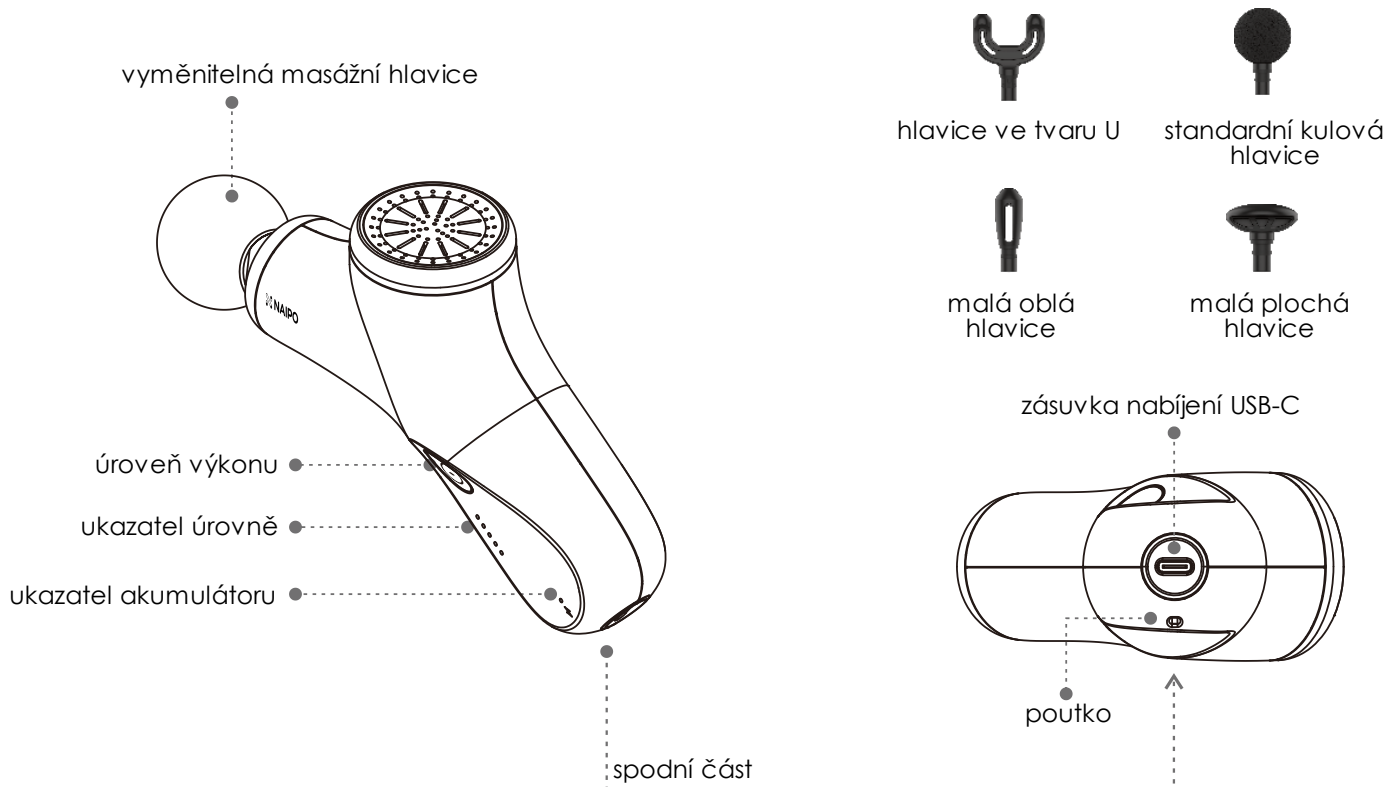
- Fyzická masáž po cvičení.

Hlavní technické údaje

- Název výrobku: mini masážní pistole
- Model výrobku: NP-MG01
- Konstrukce: skládá se z řídicího modulu, masážní hlavice a lithiového akumulátoru
- Frekvence svislé vibrace: < 60 Hz
- Výchylka: 7 mm
- Jmenovitý výkon: 25 W
- Jmenovité napětí přístroje: 7,2 V
- Kapacita akumulátoru: 2 500 mAh
- Časovač: 10 minut
- Přístroj má přepínač funkce.
- Masážní hlavici lze podle potřeby měnit.
- Provozní režim: nefunkční při nabíjení



Hlavní části



Způsob použití

Příprava před použitím

- Rozbalte přebal přístroje a zkontrolujte, zda je dodávka všech součástí kompletní. Pokud není, obraťte se na dodavatele.
- Zajistěte, aby byl akumulátor přístroje dostatečně nabitý.

Postup použití

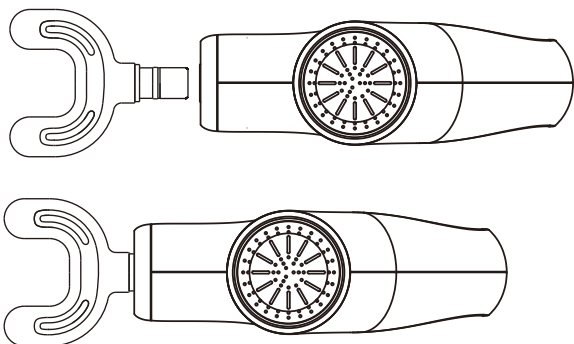
K přístroji připojte masážní hlavici.

- Dokud je přístroj vypnutý, přitiskněte masážní hlavici k přístroji (tip: hlavice ve tvaru U musí být natočena tak, aby zapadla do štěrbin, jinak může při masáži odpadnout).

Je-li přístroj vypnutý, stiskem tlačítka „1“ po dobu 2 sekund přepnete přístroj do 1. úrovně masáže. Po dalším stisku tlačítka přepínáte úroveň 1 až 5. Pokud tlačítko podržíte stisknuté 2 sekundy a přístroj je v činnosti, vypnete jej.

- Přístroj se vypne automaticky po 10 minutách souvislé činnosti.
- Kontrolka udává, na jakou úroveň je přístroj nastavený.
- Když přístroj zůstane v pohotovostním režimu, automaticky se vypne po 20 sekundách.

Přítlačte požadovanou silou hlavici přístroje na masírovanou část těla.



Údržba

- Přístroj čistěte mírně vlhkým hadrem, poté jej osušte suchým hadrem.
- Nebudete-li přístroj delší dobu používat, uchovávejte jej v krabici.
- Přístroj nerozebírejte.
- Pokud chcete, aby nový akumulátor dosahoval co nejlepších výkonů, nabijte jej alespoň třikrát na 100 % a zase jej vybijte na 0%.
- Nebudete-li přístroj delší dobu používat, jedenkrát měsíčně jej nabijte.
- Je zakázáno bez dovolení přístroj rozebírat. Při úmyslném poškození přístroje pozbývá záruka platnosti.

Likvidace akumulátoru

Zajistěte recyklaci použitých lithium-iontových akumulátorů.



Danger

Akumulátor použitý v tomto přístroji je speciální dobíjecí a nelze jej použít v jiném výrobku. Nevynadávejte akumulátor z přístroje, abyste jej nabíli.

V takovém případě riskujete vznik požáru nebo výbuch.

- Nevhazujte akumulátor do ohně a nepřehřívejte jej.
- Nepropichujte akumulátor nehty, nevystavujte jej přetížení při pádu a nerozebírejte jej.
- Nepropojujte kladný a záporný pól akumulátoru kovovými předměty.
- Neskladujte akumulátor s náhrdelníky, vlásenkami apod.
- Nenabíjejte a nepoužívejte přístroj na místech s vysokou teplotou, jaká je poblíž ohně nebo na přímém slunci.

V takovém případě riskujete vznik požáru nebo výbuch.

Vyjmutý nabíjecí akumulátor uchovávejte mimo dosah dětí.

- Dojde-li k náhodnému požití, ihned vyhledejte lékařskou pomoc.
- Pokud z akumulátoru vytéká tekutina, nedotýkejte se jí holými rukama a manipulujte s ní následovně:
 - Když se kapalina z akumulátoru dostane do očí, hrozí riziko slepoty. Nemněte si oči rukama. Vymyjte je ihned proudem čisté vody a vyhledejte lékařskou pomoc. Když se kapalina dotkne těla nebo ošacení, může způsobit popáleniny nebo zranění. Omyjte ji čistou vodou. Pokud budete stále cítit bolest, vyhledejte neprodleně lékařskou pomoc.
- Výrobek určený k likvidaci je možné rozebrat. Pokud není rozebrán, může způsobit požár, úraz elektrickým proudem nebo jinou nehodu. Pokud je třeba přístroj opravit (s výjimkou výměny akumulátoru), obraťte se na prodejce.
- Vestavěný lithium-iontový akumulátor je cenným zdrojem surovin a měl by být předán k recyklaci.
- Vyjměte jej a předejte specializované firmě, která se zabývá likvidací vysloužilých akumulátorů.

Podmínky používání, přepravy a skladování

Podmínky pro použití přístroje:

- Teplota prostředí: +5 °C ~ +40 °C
- Relativní vlhkost: ≤ 90 %
- Atmosférický tlak: 70 kPa ~ 106 kPa

Přeprava

- Teplota prostředí: -20 °C ~ +50 °C
- Relativní vlhkost: ≤ 90 %
- Tento výrobek je možné přepravovat automobily, vlaky, loděmi, letadly a dalšími prostředky.
- Během přepravy je třeba přístroj zajistit a chránit před vibracemi, nárazy, pády, přetáčením, přímým slunečním světlem a deštěm.
- Neskládejte na sebe více než 5 masážních přístrojů.

Skladování

- Přístroj by měl být skladován na suchém a větraném místě bez přítomnosti žíravin.
- Počet vrstev skladovaných přístrojů nesmí překročit 5.
- Není-li přístroj delší dobu používán, je třeba jej po vyčištění zabalit a uložit. Při dlouhodobém skladování přístroj nejméně jedenkrát měsíčně vyjměte z obalu a nabijte.

Záruka

1. Na přístroj se vztahuje dvouletá záruka, která počíná běžet dnem prodeje.
2. Bezplatná záruční oprava není možná, pokud k závadě došlo některou z níže uvedených příčin: Například:
 - A) Závada vznikla nepovoleným rozebíráním a skládáním výrobku.
 - B) Závada vznikla nedbalým zacházením a pádem.
 - C) Závada vznikla nedostatečnou údržbou.
 - D) Závada vznikla činností v rozporu s pokyny v návodu.
 - E) Závada vznikla nesprávnou opravou v neautorizované opravně.
3. Mimozáruční opravy jsou zpoplatněny podle ceníku.
4. Potřebujete-li záruční opravu, obraťte se na prodejce nebo autorizovaný servis.
5. V případě záruční opravy můžeme kvalifikovanému technikovi dle svého uvážení poskytnout schéma přístroje a informace o opravitelných součástkách.
6. Poskytujeme pozáruční servis na výrobky 5 let od data výroby.
7. Podívejte se na obal, kde je uvedeno datum výroby.

Záruka a služby zákazníkům

Potřebujete-li pomoci vyřešit problémy s používáním výrobku, využít další služby apod., spojte se s námi prostřednictvím webové stránky <https://www.neoxgroup.cz/kontakty/>
Záruční lhůta 2 roky od data nákupu.

NEOX GROUP s. r. o., V Slavětíně 2632/23, Praha 9 - Horní Počernice 193 00, Česká republika
Vyrobeno v Číně.



NEOX GROUP s.r.o. www.neoxgroup.cz