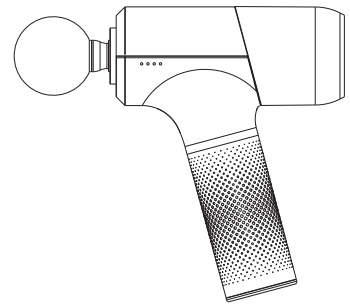




návod k použití
masážní pistole
NP-MG02



Děkujeme, že jste si koupili mini masážní přístroj firmy Naipo. Než začnete tento výrobek používat, přečtěte si bedlivě návod a dodržujte uvedené pokyny.

DŮLEŽITÁ PREVENTIVNÍ OPATŘENÍ

VAROVÁNÍ:

Předejděte vážným poraněním a dřív, než budete výrobek používat, přečtěte si veškeré pokyny v tomto návodu. Výrobce nepřebírá žádnou zodpovědnost za zranění osob nebo škody na majetku, pokud je tento výrobek chybně použit.

1. Výhradně pro dospělé. Tento přístroj nesmí používat děti a těhotné ženy. Budete-li pečovat pomocí přístroje o nemocné či zraněné, nejprve požádejte o svolení a radu odborníka. Lidé s fyzickými nebo mentálními poruchami nebo s pomalými reakcemi by měly být při používání přístroje pod dozorem. Děti si nesmí s přístrojem hrát, jako by to byla hračka.
2. Přístroj smíte používat pouze na suchém a čistém povrchu těla lehkým přitlačením a pohybem po povrchu těla přibližně šedesát (60) sekund v jedné oblasti.
3. Neopouštějte přístroj bez dozoru, pokud se nabíjí nebo je v činnosti.
4. Neponořujte přístroj do vody.
5. Větrací otvory musí být během činnosti přístroje volné.
6. Pokud se přístroj zahřívá, přestaňte jej používat a nechte vychladnout. Jestliže se přístroj přehřívá, požádejte odborníka, aby přístroj prohlédl dřív, než jej budete znovu používat sami.
7. Sami přístroj neupravujte.
8. Předejděte úrazu elektrickým proudem, nedotýkejte se nabíjecího kabelu a zásuvky mokrými rukama.
9. Zařízení je možné používat pouze na měkké tkáně a nesmí být použito na tělesných partiích kostí, ale ani na hlavě a krku.
10. Nevystavujte přístroj ohni, tepelným zdrojům a kapalinám.
11. Přístroj nepoužívejte, pokud jste těhotná, zraněný/á nebo nemocný/á.
12. Akumulátor v přístroji nerozebírejte, nestlačujte, nespalujte a nezkratujte.
13. Při používání přístroje nevystavujte prsty, vlasy a další části těla otáčejícím se částem, aby nedošlo ke zranění nebo zaplétání.



Nedotýkejte se této části,
pokud přístroj běží bez masážní
hlavice.

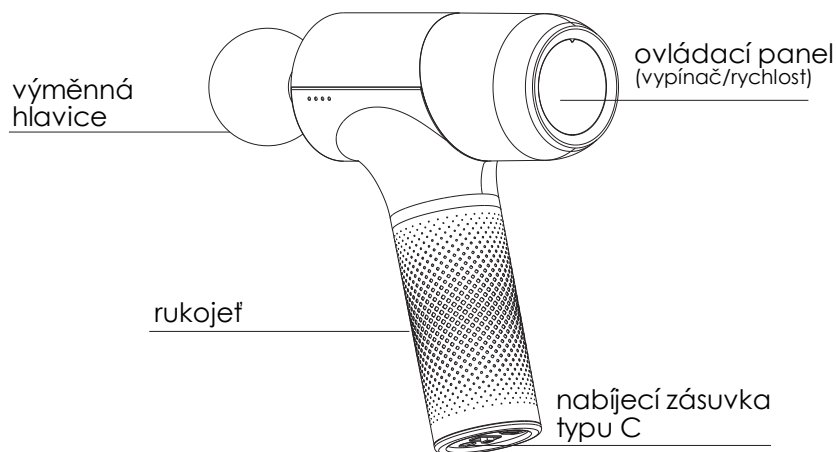


Nedotýkejte se této části, pokud
přístroj běží bez masážní hlavice.

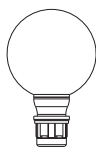
DŮLEŽITÉ

V níže uvedených situacích přístroj nepoužívejte, pokud se nejprve neporadíte se svým lékařem: těhotenství, diabetické potíže (neuropatie či poškození sítnice), používání kardiostimulátoru, epilepsie, migréna, vyřeznutí ploténky, posun páteře, posunutý obratel, ztuhlost páteře, nedávná operace páteře, voperovaný kovový implantát, jiné zdravotní problémy. Výše uvedené kontraindikace neznamenají, že přístroj nesmíte používat, ale než jej budete používat, poradte se se svým lékařem.

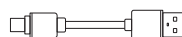
POPIS PŘÍSTROJE



plochá
(zpevněný PP)



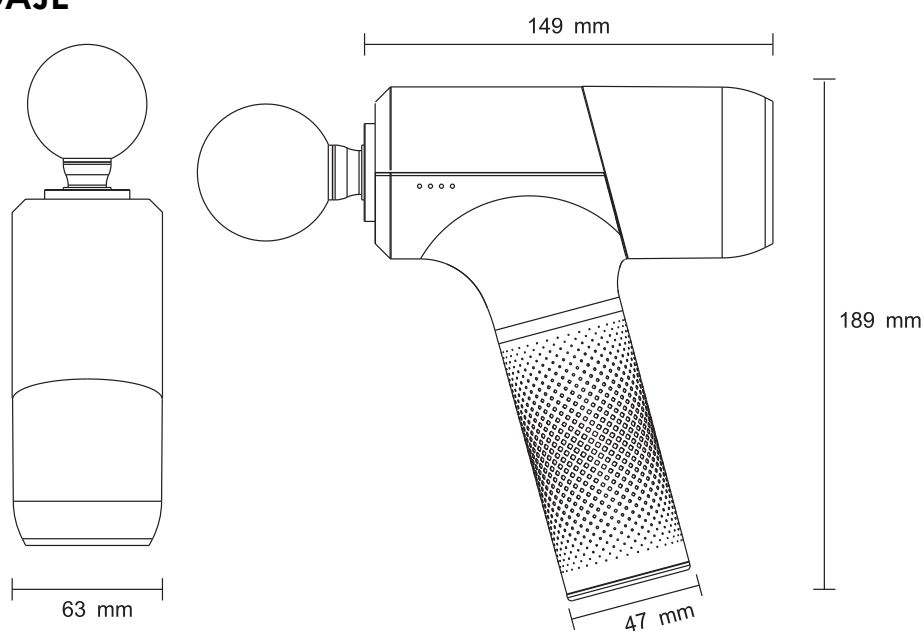
kulová
(pěnová EVA)



nabíjecí kabel
typu C

Jedná se o přenosný, dobíjecí, ruční masážní přístroj s nastavitelnou silou, rychlostí a s výměnnými hlavicemi. Tento přístroj uvolňuje napětí svalů a ulevuje od jejich bolesti poklepáváním na svaly s různou intenzitou a různou rychlostí, aby došlo k jejich prohřátí a zotavení před další fyzickou činností.

TECHNICKÉ ÚDAJE



Rozměry přístroje: 149 x 189 mm

Hmotnost výrobku: 609 g

Materiál korpusu: ABS+PC

Výchylka: 8 mm

Dobíjecí napětí a proud: 5 V / 2 A

Doba nabíjení: 3–4 hodiny

Zadržná síla: > 100N

Rychlosti otáčení: 1200/1500/1800/2100/2400/2700 ot/min.

Kapacita akumulátoru: 2 500 mAh

Technické údaje akumulátoru: 3 články / 18650

OVLÁDÁNÍ

ZAPNUTÍ

Přepínač na spodní straně rukojeti stiskněte do polohy ON. Jakmile je přístroj zapnutý, rozsvítí se modře kontrolky, které informují o stavu nabití akumulátoru. Na displeji se objeví číslo „-0-“.
Uvedte přístroj do činnosti jedním stiskem vypínače.

ROZSAH RYCHLOSTÍ

Postupnými stisky tlačítka volby rychlosti nastavte požadovanou rychlost 1–6. Číslo na displeji udává, jakou rychlostí přístroj pracuje.

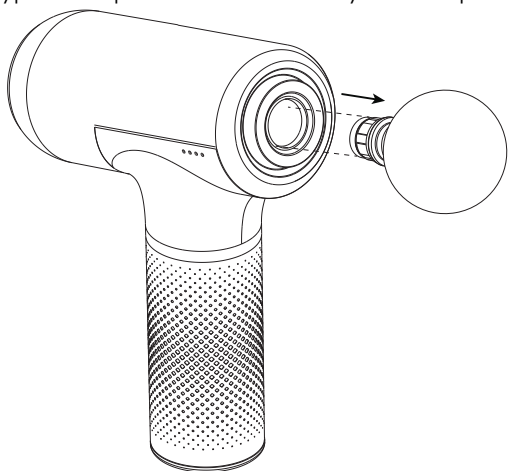
Poznámka: Abyste nepoškodili příliš dlouhou masáží kosti a vazy, má přístroj zabudovaný časovač, který jej automaticky po 10 minutách vypne.

VYPNUTÍ

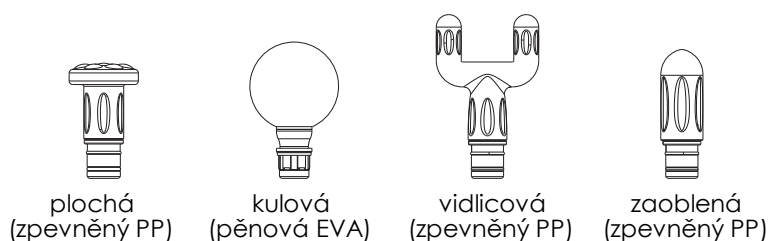
Chcete-li přístroj vypnout, přepněte vypínač naspodu rukojeti do polohy OFF.

POUŽITÍ/VÝMĚNA HLAVICE

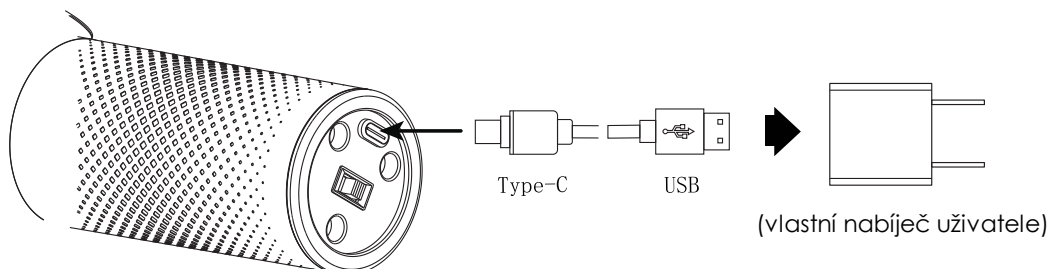
Chcete-li použít jinou hlavici, nasadte ji pevným přitlačením přímo na hřídel/do otvoru. Chcete-li hlavici vyměnit, přístroj vypněte a pootočením nebo vytažením původní hlavici sejměte.



VÝMĚNNÉ HLAVICE



DOBÍJENÍ



- Před prvním použitím je třeba přístroj nabít.
- Doba nabíjení je zhruba 3–4 hodiny.
- Přístroj nabíjejte zasunutím kabelu typu C do nabíječe. Poté se na displeji zobrazí stav nabití akumulátoru.
- Bezprostředně po nabití přístroje vytáhněte vidlici nabíječe z elektrické zásuvky.
- Předejděte zranění a během nabíjení přístroj nepoužívejte.
- Jakmile bude akumulátor téměř vybitý, je třeba jej nabít: pokud přístroj delší dobu nenabijete, nemusí znovu fungovat.

ŘEŠENÍ PROBLÉMŮ

Pokud narazíte na problémy při používání přístroje, zkontrolujte níže uvedené situace. Nebudete-li schopni problémy vyřešit nebo pokud přístroj nebude fungovat správně, přestaňte jej používat, ihned jej vypněte a předejte do odborné opravy. Sami přístroj nerozebírejte.

Problém	Možná příčina	Možné řešení
Přístroj nelze zapnout	Je vybitý akumulátor.	Pokud ano, přístroj nabijte.
Síla masáže je slabá	Akumulátor je téměř vybitý	Pokud ano, přístroj nabijte.

SKLADOVÁNÍ A ÚDRŽBA

SKLADOVÁNÍ

Pokud přístroj skladujete déle než 3 měsíce, zkontrolujte jej a dobijte jeho akumulátor. Neumisťujte přístroj na zem, vedle zdi nebo na střechu. Ve skladovacím prostoru musí být dobré větrání, přístroj nesmí být vystavený přímému slunečnímu světlu a žíravým plynům.

PŘEPRAVA

Přístroj je balený v jednoduchém nárazuvzdorném obalu, který je vhodný k přepravě vzduchem, po železnici, silnici a lodí. Přístroj nesmí být vystaven dešti, sněhu, teplotní inverzi a nárazům.

KONTROLA ZDROJE ELEKTŘINY

Než přístroj použijete, zkontrolujte, zda napětí v síti odpovídá technickým požadavkům přístroje. Pokud je napětí vyšší, přístroj nepoužívejte.

ÚDRŽBA

Přístroj je třeba chránit před vlhkostí, hlodavci a znečištěním. Před čištěním přístroj vypněte. Po použití přístroj uložte na bezpečné místo. Na přístroj nepokládejte těžké předměty. Když přístroj nefunguje, nechte jej opravit v odborné opravně a nerozebírejte jej sami.

LIKVIDACE A RECYKLACE

Přístroj nelze likvidovat s běžným domovním odpadem. Až budete chtít přístroj zlikvidovat, postupujte v souladu s platnou legislativou pro likvidaci elektrických zařízení.

Záruka a služby zákazníkům

Potřebujete-li pomoci vyřešit problémy s používáním výrobku, využít další služby apod., spojte se s námi prostřednictvím webové stránky

<https://www.neoxgroup.cz/kontakty/>

Záruční lhůta 2 roky od data nákupu.

NEOX GROUP s. r. o., V Slavětíně 2632/23, Praha 9 - Horní Počernice 193 00, Česká republika

Vyrobeno v Číně.



NEOX GROUP s.r.o. www.neoxgroup.cz