



Bora

chytrý odvlhčovač

návod k použití

DUUX

Děkujeme, že jste si vybrali Duux.

Těší nás, že jste se rozhodli přečíst si návod ke svému novému odvlhčovači vzduchu značky Duux! Zákazníci často návody přehlížejí a snaží se sami zjistit, jak přístroj funguje. Výzkumy však ukazují, že ti, kdo pokyny k obsluze čtou, se s přístrojem seznámí mnohem rychleji a využívají jej efektivněji než ti, kdo postupují metodou pokusu a omylu.

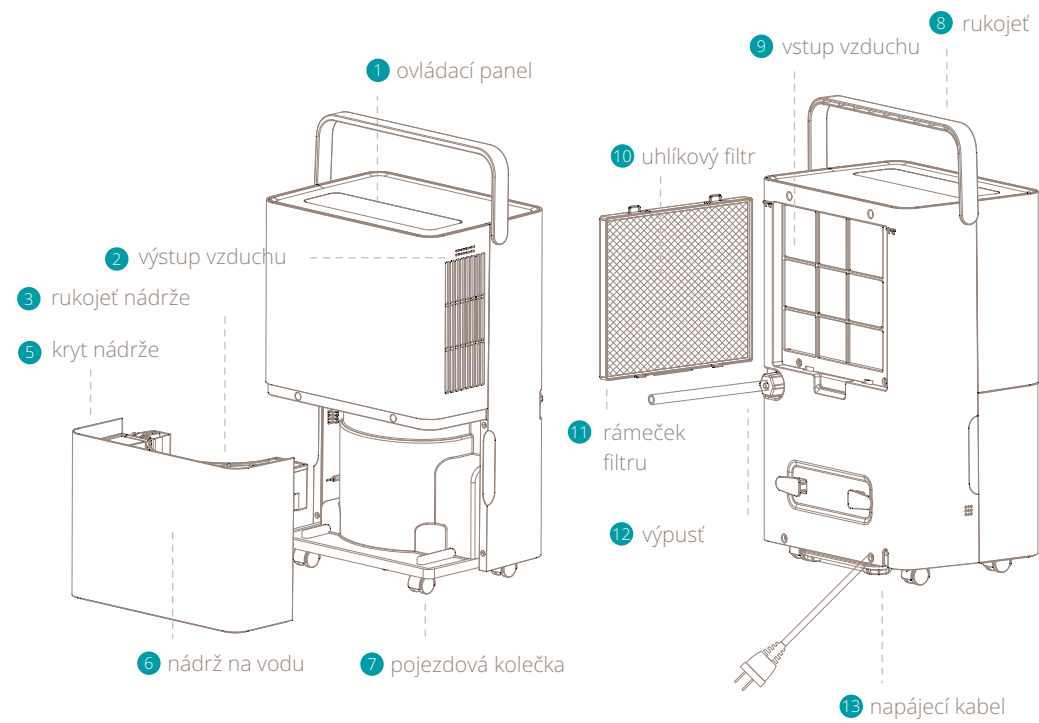
My z firmy Duux chápeme důležitost pohodlného a zdravého prostředí pro život. Snaha o konstrukci atraktivních, funkčních a účinných výrobků pro zdravý životní styl je tím, co nás každý den motivuje k lepším výkonům. Prostřednictvím našich výrobků z oboru péče o vzduch se snažíme docílit co nejlepší kvality vzduchu ve vnitřních prostorech.

Dokonalé ovzduší v každé místnosti s nadměrnou vlhkostí. Bora je stylový odvlhčovač, který zvládne 20 litrů vody za den a zabraňuje tak zhoršování kontaminace plísněmi nebo bakteriemi. Kompresor nasává vzduch a přístroj z něj odebírá vlhkost, která se následně zachycuje ve 4litrové nádrži. Vestavěný hygroskop se postará o automatickou regulaci pokojové vlhkosti a uhlíkový filtr odstraní nežádoucí pachy. Navíc můžete k ovládní kdykoliv a odkudkoliv aplikaci Duux.

Čtěte tento návod pozorně, abyste svůj odvlhčovač Bora využili co nejlépe.

1. Představení výrobku

CZ



Obsah

1. Představení výrobku
2. Montáž a používání
3. Údržba
4. Funkce přístroje
5. Technické údaje
6. Otázky a odpovědi

2. Montáž a používání

⚠ Poznámka: Z bezpečnostních důvodů si ještě dřív, než začnete výrobek používat, pozorně přečtěte následující text.

Bezpečnostní požadavky

- Odvlhčovač používejte na hladkém povrchu, abyste omezili vibrace a hluk. Dodržujte minimálně 50cm odstup od jiných přístrojů a okolních objektů.
- Odvlhčovač neumísťujte do vody a jiných kapalin.
- Abyste předešli nehodám, nepoužívejte odvlhčovač, pokud má poškozenou kabeláž nebo připojení.
- Tento přístroj mohou používat děti od 8 let věku a osoby s fyzickými, smyslovými a mentálními poruchami nebo s nedostatkem zkušeností a znalostí, pokud byly předem dohlížející osobou poučeny, jak přístroj bezpečně používat a jak se vyhnout případným rizikům jeho používání.
- Jakmile tento odvlhčovač přestanete používat, měňte umístění nebo jej čistíte, odpojte jej od zdroje elektriny.
- Používejte pouze s uvedeným napětím.
- Tento odvlhčovač je určen výhradně k vnitřnímu použití a nepoužívejte jej k jiným účelům.
- Na odvlhčovač nestavějte těžké předměty.
- Než odvlhčovač znovu spustíte, vyprázdněte nádrž na vodu, aby nedošlo k přetečení a vylití.
- Neumísťujte přístroj na šikmý povrch. Mohlo by dojít k vylití zachycené vody do přístroje a k jeho poškození.
- Je-li poškozen napájecí kabel, musí být vyměněn výrobcem, autorizovanou opravnou či osobou s potřebnou kvalifikací, aby se předešlo úrazu či škodám na majetku.
- V případě nezvyklých událostí (např. zápach

spáleniny) přístroj vypněte a odpojte napájecí kabel.

- Přístroj smí být používán pouze v souladu s platnou vyhláškou a náležitým uzemněním.

Varování

- Odvlhčovač neumísťujte poblíž topných těles (ohništ, topení apod.).
- Nezapínejte a nevypínejte odvlhčovač zasunutím nebo vytažením přírodního kabelu do/ze zásuvky.
- V blízkosti odvlhčovače nepoužívejte insekticidní spreje a další hořlavé látky.
- Nepoužívejte na povrch přístroje ostré předměty, aby nedošlo k poškrábání povrchu.
- Nelijte do odvlhčovače olej ani vodu.
- Nečistěte odvlhčovač vodou. Setřete jej mírně vlhkým měkkým hadrem.
- Nepoužívejte k čištění odvlhčovače chemické prostředky jako je benzen, benzín, alkohol apod. Je-li odvlhčovač špinavý, setřete jej neutrálním čisticím prostředkem.
- Nenakláňejte odvlhčovač v úhlu větším než 45 ° a neobracejte jej vzhůru nohama.

Montáž

- Před spuštěním vyprázdněte nádrž na vodu.
- Budete-li přístroj používat v místnosti se zavřenými dveřmi a okny, budete šetřit energií a zlepšíte jeho výkonnost.
- Při umístění odvlhčovače musíte kolem něj ponechat volné místo. Minimální vzdálenost je 50 cm shora a 20 cm po stranách.
- Je-li výrobek příliš hlučný, doporučujeme podložit přístroj tlumícími nebo gumovými podložkami. Omezíte tak vibrace, hluk a pohyb přístroje po podlaze.

Montáž zařízení

- 1 Rozbalte přístroj a odstraňte obalové materiály. Obalové materiály uchovejte pro případ budoucí přepravy přístroje.
- 2 Rozbalte uhlíkový filtr. Vložte jej do rámu a rám s vloženým filtrem umístěte před nasávání vzduchu.
- 3 Zástrčku zasuněte do nástěnné elektrické zásuvky. Uslyšíte pípnutí a kontrolka napájení bude blikat.
- 4 Stiskněte vypínač a zapněte přístroj. Rozsvítí se jeho displej.

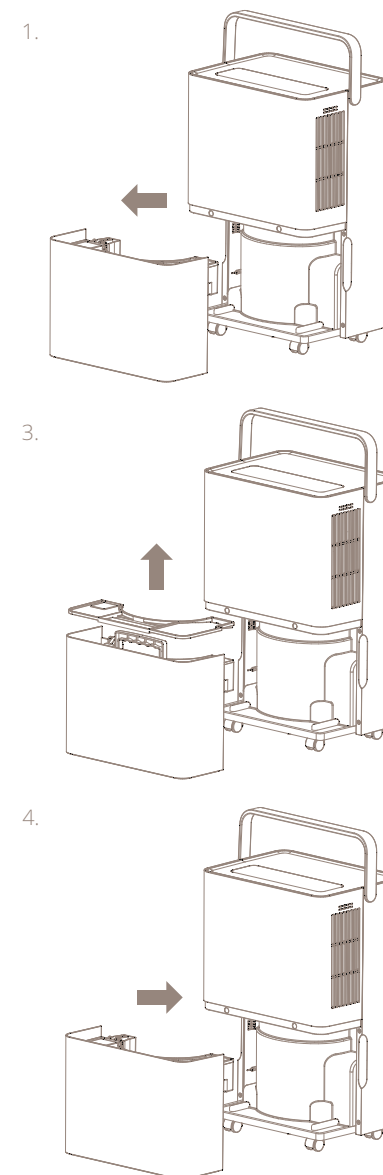
Použití nádrže na vodu

⚠ Poznámka: Jakmile se nádrž na vodu zaplní, její ikona na displeji začne blikat a dojde k automatickému zastavení kompresoru a ventilátoru. 10krát zazní zvukový signál jako upozornění na nutnost vyprázdnit nádrž na vodu.

Nádrž na vodu vyprázdníte následujícím způsobem:

- 1 Vypněte přístroj a vytáhněte zástrčku ze zásuvky.
- 2 Když se na přístroj díváte zepředu, jemně vytáhněte nádrž na vodu tažením za rukojeti po stranách směrem k sobě.
- 3 Až nádrž na vodu uvolníte z přístroje, zvedněte rukojeť nahoru, sejměte kryt a vodu opatrně vylijte do umyvadla nebo jiné nádoby.
- 4 Až bude nádrž prázdná, uzavřete ji krytem, sklopte držadlo a vložte ji zpět do přístroje.

⚠ Pozor: Než vrátíte nádrž na vodu zpátky do přístroje, zkontrolujte, zda je plovák ve výchozí poloze. Pokud ne, zatlačte jej ještě před tím, než budete nádrž vracet zpět.

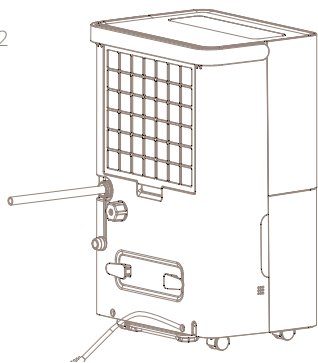


Průběžný odtok

Nechcete-li vodu z nádrže opakovaně vylévat, můžete připojit odvodní hadici k zadní části přístroje a zajistíte průběžný odtok vody.

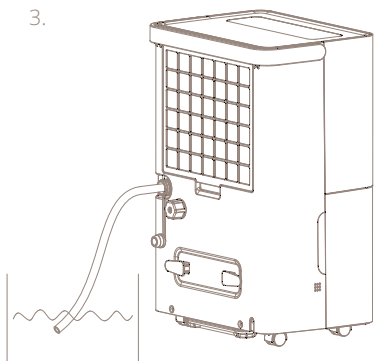
- 1 V zadní části přístroje vyhledejte výpust, odšroubujte její kryt a vyjměte zátku.

1+2

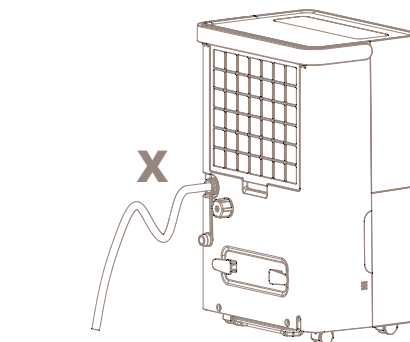
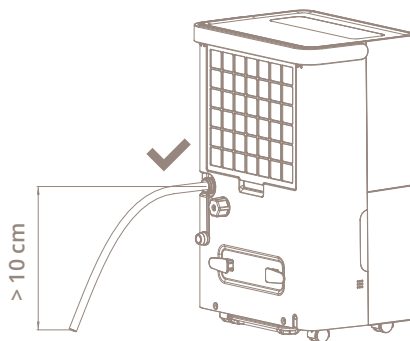


- 2 K výpusti připojte odvodní hadici.
- 3 Druhý konec odvodní hadice umístěte do umyvadla nebo jiné nádoby.

3.



⚠ Pozor: Odvodní hadici nelze prodlužovat a musíte ji vždy umístit alespoň 10 cm pod úroveň výpusti, aby mohla voda vytékat ven.



4. Údržba

⚠ Důležité: Před prováděním údržby odpojte zařízení od elektřiny.

⚠ Důležité: Nenamáčejte a neponořujte zástrčku do vody.

⚠ Důležité: Doporučujeme provádět údržbu denně, abyste předešli množení bakterií a vzniku vodního kamene v nádrži na vodu.

Čištění

- K setření prachu z korpusu přístroje použijte měkký hadřík. Je-li korpus příliš špinavý, je vhodné jej setřít vlhkým hadrem namočeným do vody s neutrálním čisticím prostředkem.
- K čištění povrchu přístroje nepoužívejte chemická rozpouštědla, benzín, leštící prostředky apod. Neumísťujte zařízení, ani žádnou jeho součást do myčky na nádobí. Součástí přístroje je nejlépe čistit čistou vodou.
- Pokud pravidelným čištěním nelze odstranit vodní kámen v zásobníku na vodu, smíchejte ocet nebo citronovou šťávu s vlažnou vodou (směs vody a šťávy v poměru 10 ml : 1 g). Směs nalijte do velkého zásobníku a nechte po dobu 5 minut působit. Poté jemně odstraňujte nános z povrchu měkkým štětečkem nebo kartáčkem.

Filtr

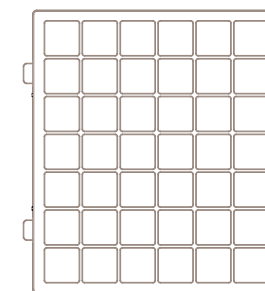
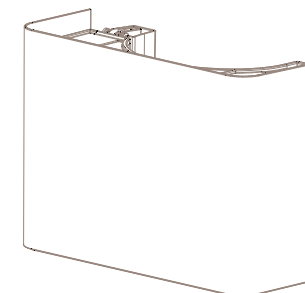
Filtr a rám čistěte alespoň jedenkrát za dva týdny proudem studené nebo teplé vody. nepoužívejte chemická rozpouštědla, ani horkou vodu. Uhlíkový filtr je třeba alespoň jednou ročně vyměnit (objednáací číslo DXDHF01).

Skladování

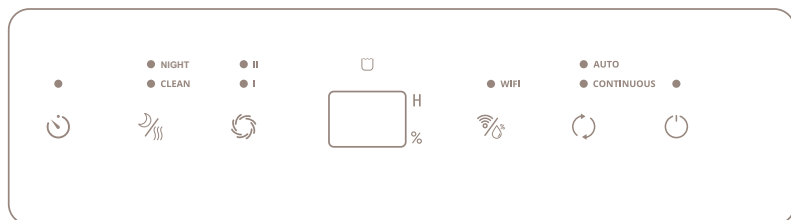
Než přístroj uskladníte, zapněte režim čištění, aby byl odvlhčovač zevnitř zcela suchý a abyste tak předešli množení plísní a bakterií. Pokyny najdete v kapitole 4. Až bude přístroj čistý a suchý, vložte jej a všechny jeho součásti do původní krabice a tu uložte na suchém místě.

Náhradní díly

Náhradní díly a příslušenství lze získat na místě prodeje nebo u místního distributora.



4. Funkce přístroje



Vypínač

Stiskem tlačítka přístroj zapnete. Rozsvítí příslušný symbol a zapne se pomocný displej. Na displeji se každých 5 sekund aktualizuje hodnota vlhkosti vzduchu. Když je přístroj v pohotovostním režimu, ukazuje se na pomocném displeji vlhkost vzduchu.

Noční režim

Stiskem a přidržením tlačítka po dobu 3 sekund zapnete noční režim. Ukazatel začne blikat a krátce se rozsvítí, než celý displej po 10 sekundách pohasne. Stiskem jakéhokoliv tlačítka displej znovu zapnete. Noční režim vypnete dalším stiskem a držením tlačítka po dobu 3 sekund nebo stiskem tlačítka výběru režimu.

Režim čištění

⚠ Poznámka: Tento režim použijte pouze před uskladněním přístroje nebo tehdy, bude-li dlouho mimo provoz.

Stiskem tlačítka zahájíte čištění. Omezujete tak množení plísní a bakterií uvnitř přístroje. Po zapnutí se na displeji objeví nápis „CL“ a rozsvítí se ukazatel. Celý postup trvá 1 hodinu, přičemž 30 minut se ventilátor otáčí na vysokou rychlost a 20/30 minut na rychlost nízkou. Opětovným stiskem tlačítka postup přerušíte a můžete v něm znovu pokračovat.

Rychlost ventilátoru

Stiskem tlačítka přepínáte mezi nízkou (I) a vysokou (II) rychlostí ventilátoru. Rozsvítí se odpovídající kontrolka.

Hygroskop

⚠ Poznámka: Hygroskop lze použít pouze v automatickém režimu.

Stiskem tlačítka zapnete hygroskop s automatickou regulací. Intenzita odvlhčování je upravována podle vlhkosti okolního vzduchu. Postupnými stisky měníte požadovanou vlhkost následovně: 80% > 75% > 70% > 65% > 60% > 55% > 50% > 45% > 40% > 35% > 30% > ... atd. Každým stiskem snižujete požadovanou vlhkost o 5 %. Jakmile tlačítko uvolníte, bude zvolená vlhkost 3 sekundy blikat, čímž je vaše volba potvrzena.

⚠ Poznámka: Bude-li hygroskop nastaven pod nynějšího hodnotu vlhkosti, kompresor začne odvlhčovat s nastavenou rychlostí, dokud nebude dosaženo požadované vlhkosti. Bude-li hygroskop nastaven nad nynější hodnotu vlhkosti, kompresor přestane pracovat, ale ventilátor dál poběží nastavenou rychlostí.

Výchozí hodnota vlhkosti je 50 %.

Režim WiFi

Důležité: Režim WiFi je možné zapnout pouze v pohotovostním režimu přístroje. WiFi připojte ještě před zapnutím přístroje vypínačem. Stiskem a přidržením tlačítka po dobu 3 sekund zapnete režim WiFi. Kontrolka začne rychle blikat a přístroj bude vyhledávat zařízení, ke kterému se může připojit. Další pokyny k párování najdete v odstavci „Funkčnost WiFi a aplikace“.

Režim činnosti

Stiskem tlačítka přepnete mezi režimi **AUTO** (automatický) a **CONTINUOUS** (průběžný). Rozsvítí se příslušná kontrolka. V režimu **AUTO** dochází za pomoci hygroskopu k automatické regulaci vlhkosti dle vlhkosti okolí. Režim **CONTINUOUS** (průběžný) zapne kompresor a ventilátor na vysokou rychlost neohledně na okolní vlhkost. Rychlost otáčení ventilátoru lze ovládat tlačítkem .

Dětský zámek

Stiskem a přidržením tlačítka po dobu 3 sekund zapnete dětský zámek. Po zapnutí se na displeji objeví „LC“. V režimu uzamčení dětským zámekem jsou všechna tlačítka vypnutá, dokud nedojde k odemčení. Odemčení přístroje a zrušení dětského zámku provedete dalším stiskem tlačítka po dobu 3 sekund.

Režim časovače

Stiskem tlačítka zapnete nastavení časovače. Každým dalším stiskem se hodnota časovače posouvá o hodinu v následující posloupnosti: 1h > 2h > 3h > 4h > ... 23h > 24h > VYP. Jakmile je časovač zapnutý, poběží zařízení automaticky po stanovenou dobu a pak se vypne. Po každém stisku se na displeji objeví zvolný čas. Chcete-li časovač vypnout, stiskněte tlačítko krátce dvakrát po nastavení časovače. Dokud je časovač v činnosti, svítí kontrolka.

Displej

V automatickém, průběžném a sušícím režimu je na displeji uvedena vlhkost v místnosti. Používáte-li časovač, je zobrazen také čas v hodinách.

Plný zásobník na vodu

Když je plný zásobník na vodu, ikona začne blikat a na displeji se objeví nápis „FL“. Kompresor a ventilátor se automaticky zastaví. 10krát zazní zvukový signál jako upozornění na nutnost vyprázdnit nádrž na vodu. Po vyprázdnění nádrže na vodu a jejím vrácení do přístroje bude přístroj pokračovat dál v předchozí činnosti.

Funkčnost WiFi a aplikace

Sejměte níže uvedený QR kód a stáhněte si aplikaci Duux nebo vyhledejte aplikaci DUUX v App Store či na Google Play Store a stáhněte si ji do svého zařízení. Po nainstalování aplikace zadejte svoji e-mailovou adresu a dokončete registraci.



APP STORE

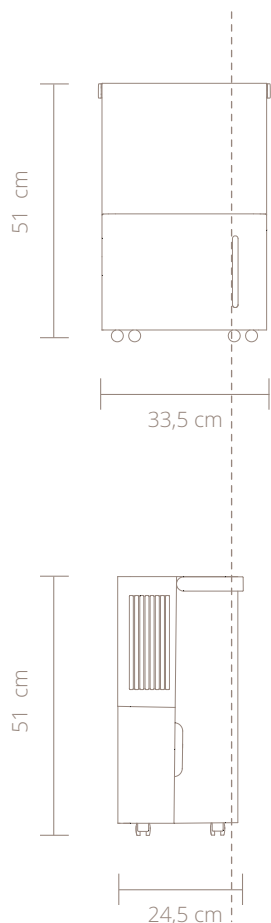


PLAY STORE

Připojení k WiFi

- 1 Po registraci klepněte na hlavní obrazovce na „add duux device“ (přidat zařízení Duux) nebo stiskněte tlačítko „+“ v pravém horním rohu a přidejte nové zařízení.
- 2 Vyhledejte „Bora“ a stiskněte pokračovat (continue).
- 3 Připojte se k požadované WiFi síti a zadejte příslušné heslo.
- 4 Postupujte podle pokynů v aplikaci a dokončete párování přístroje.

5. Technické údaje



-  hmotnost: 15 kg
-  spotřeba elektřiny: 400 W
-  objem nádrže na vodu: 4 l
-  účinná plocha až do 40 m²
-  objem odvlhčování: 20 l / den
-  proudění vzduchu: 230 m³/h
-  režimy časovače: 1–24 hodin
-  hlučnost: 46 dBA
-  rozsah hygrostatu: 30–80 % RH
-  základní materiály: ABS
-  frekvence WiFi: 2,4 Ghz
-  typové označení: DXDH02

Vzhled a technické parametry zařízení se mohou změnit bez předchozího oznámení.

6. Otázky a odpovědi

- ? Proč je v zimě v nádrži na vodu méně vody než obvykle?
- V zimě jsou nižší teploty a relativní vlhkost vzduchu je menší. V porovnání s létem je množství zachycené vody mnohem menší.
- ? Proč se přístroj nechce spustit nebo náhle přeruší činnost?
- Zkontrolujte, zda není plná nádrž na vodu nebo zda je nádrž správně vložena. Vypusťte vodu z nádrže nebo nádrž správně usadte.
 - Okolní teplota je příliš nízká nebo vysoká, než aby bylo možné zbavovat vzduch vlhkosti. Odvlhčování nelze provést, pokud teplota prostředí klesne pod 5 °C nebo vzroste nad 32 °C.
- ? Proč z přístroje proudí horký vzduch?
- Přístroj zbavuje vzduch vlhkosti tak, že jej uvnitř kompresoru zchladí pod rosný bod, voda pak kondenzuje v podobě kapek a ty jsou zachycovány v nádrži. Suchý vzduch je pak z přístroje uvolňován jako ohřátý. Snižuje se tak spotřeba energie a zrychluje odběr vody.
- ? Proč je během činnosti slyšet nezvyklý zvuk?
- Zkontrolujte, zda je zařízení správně usazeno na rovném pevném povrchu (není skloněný nebo nestabilní).
 - Zkontrolujte, zda je volný vstup a výstup vzduchu z přístroje.
 - Zvuk „proudění“ je způsobován chladicím médiem. Tento zvuk je při činnosti normální.
- ? Z přístroje uniká voda. Co se děje?
- Zkontrolujte, zda je správně nasazena odvodní hadice.
 - Systém odvodu vody může být kvůli deformované odvodní hadici blokována. Zkontrolujte, zda je hadice napřímená.
- ? Proč dochází k tvorbě jinovatky?
- Teplota okolního vzduchu je nízká a zařízení čeká, než se odmrazí. Vyčkejte, než dojde k odmrazení a přístroj bude moci pokračovat v činnosti.

Zobrazený kód	Příčina
FL	Nádrž na vodu je plná
E1	Senzor zjistil nezvyklé chování přístroje, je nezbytná oprava, spojte se s firmou Duux
E2	Teplotní senzor zjistil nezvyklé chování přístroje, je nezbytná oprava, spojte se s firmou Duux
P1	Přístroj provádí odmrazení
CL	Přístroj je v režimu čištění
LC	Je zapnutý dětský zámek

Likvidace

Podle evropské směrnice 2012 / 19 / CE o odpadních elektrických a elektronických zařízeních (WEEE) je nezbytné, aby nebyla domácí elektronická zařízení likvidována v běžném domovním odpadu. Stará zařízení je třeba shromažďovat odděleně, aby se optimalizovala obnova a recyklace materiálů, které obsahují, a snížil se nepříznivý vliv na životní prostředí. Symbol přeškrtnuté popelnice připomíná vaši povinnost, že při likvidaci zařízení jej musíte likvidovat samostatně. Zákazníci si musí v místě bydliště nebo u dodavatele vyžádat informace týkající se likvidace vysloužilých elektrospotřebičů.



Vyprojektováno v Nizozemsku firmou Duux BV. Vyrobeno v Číně.

Duux BV, P.O. Box 145, 5400 AC Uden, Nizozemsko, www.duux.com

© 2020 Duux. Všechna práva vyhrazena.

DUUX® je ochrannou známkou firmy Duux

BV registrovanou v EU a dalších zemích.

Značky uváděné v textu jsou majetkem příslušných vlastníků.

Technické údaje se mohou změnit bez oznámení.

