



INSTRUCTION MANUAL



STICK VACUUM CLEANER

ITEM: 871125247505

A.I.&E. Adriaan Mulderweg 9-11
5657 EM Eindhoven, The Netherlands



ER
Cet appareil,
ses accessoires,
piles et cordons
se recyclent



Points de collecte sur www.quefaireemesdechets.fr

DD9001

2-IN-1

80W

LITHIUM BATTERY

UK **INSTRUCTION MANUAL**
STICK VACUUM CLEANER 2in1
ITEM NO: 871125247505
MODEL: DD9001 / HS-V01

Scan QR-Code for
extended manual



Please read carefully before using first time

1. Safety instruction

This product is a rechargeable electric vacuum cleaner: it must be used under normal conditions. Never leave a vacuum cleaner running unattended.

Note: Please read the instruction carefully before use.

Please keep the instruction manual for future reference.

Please do not use outdoors in rainy weather.

Warning: Safety precautions are essential when using any household appliances, including not limited to fire, short circuit, and personal injury prevention.

Personal Safety

- Check if the voltage indicated on the appliance corresponds to the local mains voltage before you connect the appliance.
- Do not use the vacuum cleaner or the charger if it is damaged.
- The charger and its adapter cannot be replaced. If the charger or its adapter is damaged, the appliance must be discarded.
- The adapter contains a transformer. Do not cut off the adapter to replace it with another plug, as this causes a hazardous situation.
- Do not hold the appliance with the dust compartment pointing upwards and do not tilt the appliance to one side when you vacuum up liquids.
- This appliance can be used by children aged from 8 years and above and persons with reduced physical, sensory or mental capabilities or lack of experience and knowledge if they have been given supervision or instruction concerning use of the appliance in a safe way and understand the hazards involved.
- Children shall not play with the appliance.
- User maintenance and cleaning shall not be made by children without supervision.
- Keep the appliance and its cord out of the reach of children.
- The plug must be removed from the socket-outlet before cleaning or maintaining the appliance.

- This appliance contains batteries that are non-replaceable.

Caution

- Please use the charger (Model: XZ1350-0800W) provided in the package.
- Please do not change the charger in any way.
- Please ensure that the input voltage is consistent with the voltage marked on the charger.
- Chargers and batteries are compatible. If chargers of other specifications are used, fire hazard may occur.
- Please check whether the charger power cord is damaged or aged before use. Damaged or tangled chargers increase the risk of fire and short circuits.
- Please treat the charger power cord correctly.
- Do not pull electrical appliances through charging cable.
- Do not pull the charging cable to unplug the charger. You need to hold the charger by hand for plugging and unplugging.
- Do not store the charger by winding the charger line.
- The charger line must be away from hot surface or sharp objects.
- The charger line cannot be replaced by itself. If the charger line is damaged, please contact the after-sales service for replacement.
- Do not touch the charger or the machine with damp hands.
- Do not store the machine outdoors or charge the machine outdoors.
- When cleaning and maintaining the machine, make sure to remove the charger from the plug.

Services:

- Before use, please carefully check whether the product is damaged or abnormal.
- If a part of the product is damaged or defective, please do not use it.
- Please find a professional after-sales service and carry out maintenance according to relevant safety regulations. Maintenance by non-professionals can be dangerous.
- Please do not alter this product in any way to avoid any personal injury.
- Please use replacement parts or spare parts provided or recommended by the manufacturer.

Tips:

1. Dry vacuum cleaner.
2. This vacuum cleaner is not waterproof, so please do not breathe water or damp dust.
3. This vacuum cleaner cannot absorb any burning or smoking dust.
4. Please use it according to the instructions.
5. Please do not use in the cement road, asphalt road and other rough surface;
6. This type of vacuum cleaner is for household use. Please do not use it in factories or commercial places.
7. Do not use it to absorb construction waste and heavy metal dust.
8. The first use, must be fully charged before use.

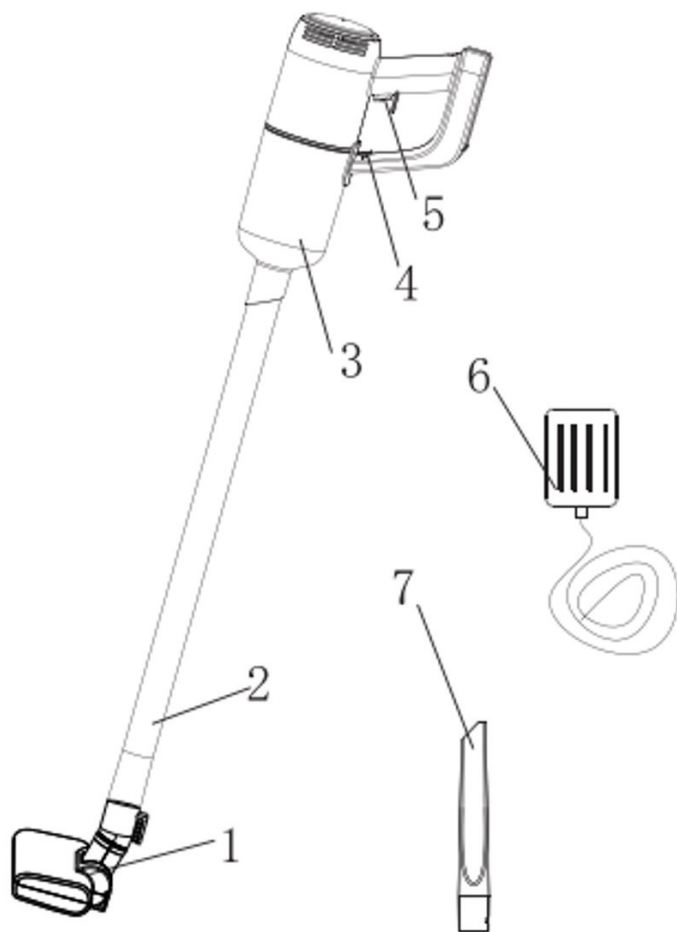
Warning:

1. Please do not use water, solvent or polishing agent to clean the surface of electrical appliances, please use dry cloth cleaning.
2. Do not soak the vacuum cleaner in water or wash it in the dishwasher.
3. Do not use it without central filtration system installed.
4. If you hear a shrill sound when using the machine, it must be due to the reduction of suction force. At this time power off the appliance and clean all ventilation ducts.
5. Remove large or sharp items to prevent damage to the dust bucket and the center filter system before cleaning.

Danger:

1. In order to avoid fire or explosion cause by electric equipment (arc or spark), keep it away from flammable, explosive and other objects or liquids when operating the vacuum cleaner.
2. When the vacuum cleaner is not working, does not charge or operation time of the battery is not sufficient to operate, the vacuum cleaner must be replaced by a professional.

2. Parts

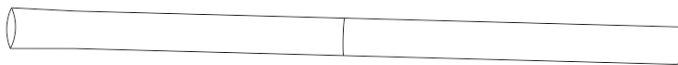


1. Plastic floor brush
2. Plastic tube
3. Dust cup
4. Lock
5. Power on/off
6. Adapter
7. Small plastic brush

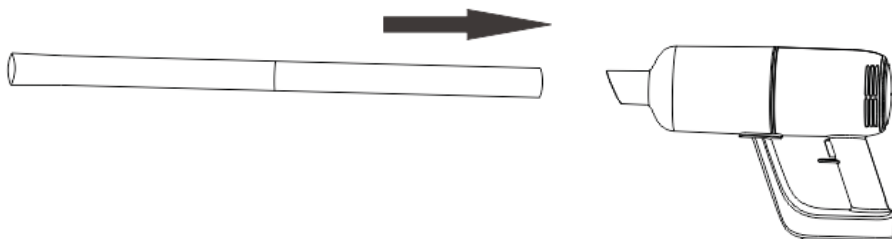
3. How to use

I. Stick

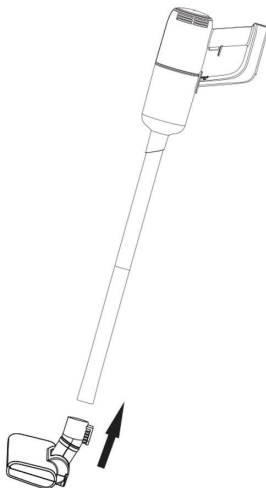
1. Connect the 2pcs plastic tubes.



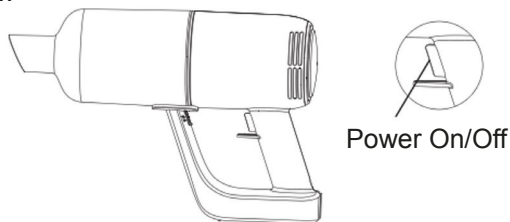
2. Insert the plastic tube into the machine according the below picture (pay attention on concentric reducer).



3. Insert the required accessories at the end of the plastic tube (Plastic floor brush, small plastic brush, etc.).



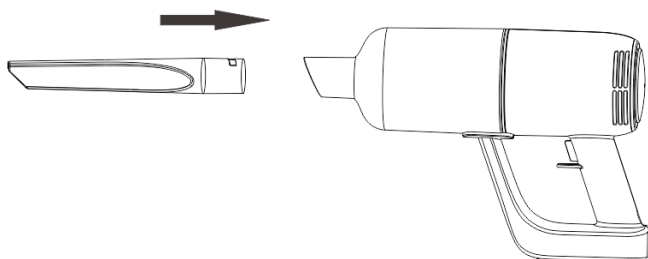
4. Power On/Off



- a) Press the on/off button once, the machine turns on and works in low speed, the indicator lights up.
- b) Press the on/off button again to switch to high speed.
- c) Press the on/off button again and the machine stops working.

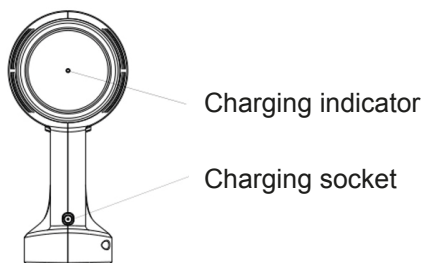
II. Handy

Inset the small plastic brush into the machine straightly.



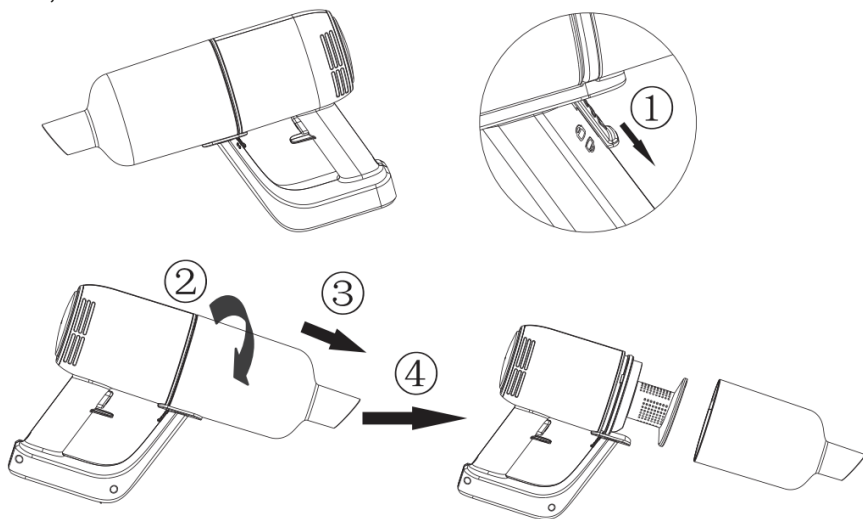
III. Charging

1. When the indicator light flashes red, it indicates that the battery is low and needs to be charged. When charging, connect the adaptor to the power supply and the machine. The red light on the machine is on, indicating that it is charging. When the blue light is on, it means the battery is full.

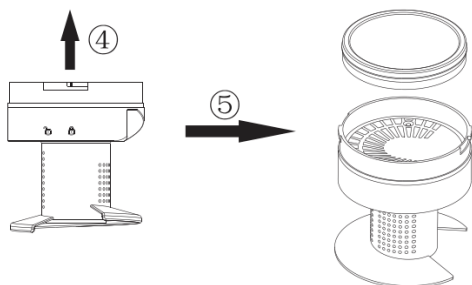
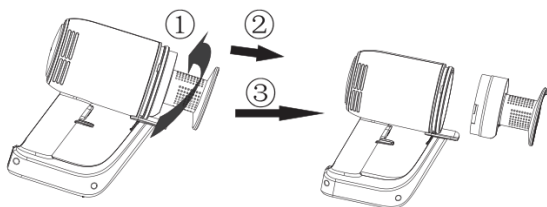


4. Clean The Filter System

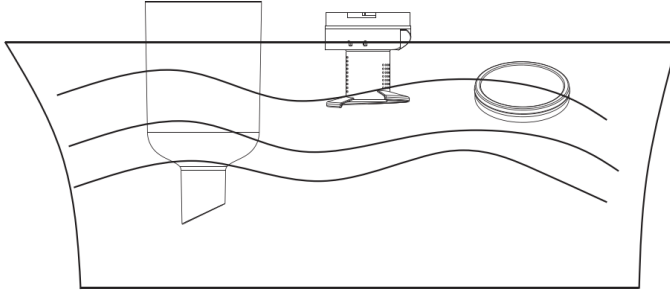
1. As shown in figure 1, pull the dust cup switch to the “unlock” position, rotate the dust cup in turn and take it out as shown in figure 2, 3 and 4.



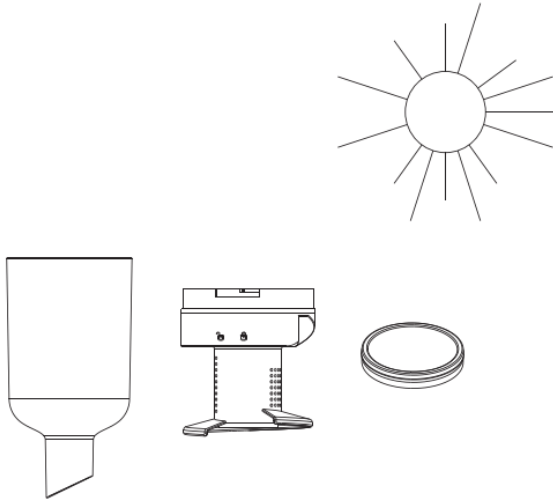
2. Rotate the filter cover in the direction shown in one, two, three, four, five and take out the filter cotton upward.



3. The dust cup, filter cover can filter cotton can be cleaned with water as followed picture.



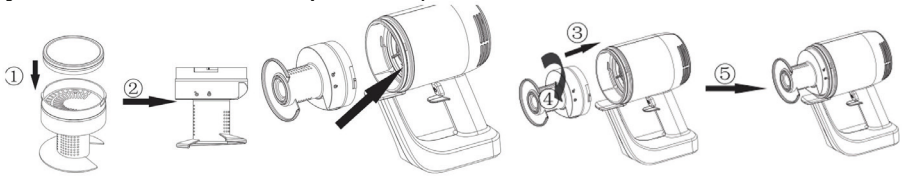
4. After cleaning, be sure to dry the dust cup, filter cover and filter cotton.



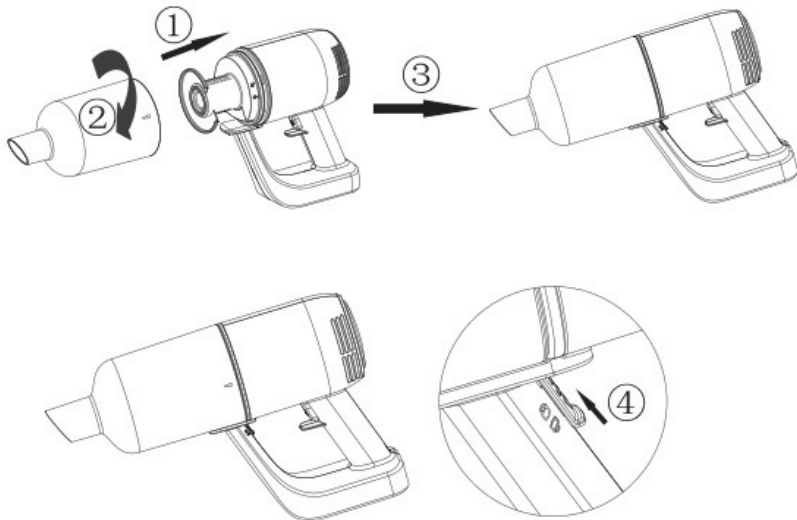
Attention. The filter cotton should be air dried, not stove dried to prevent high temperature deformation.

Never load or start the machine without drying the filter cotton.

5. Put the filter cotton into the filter cover as shown in figure 1 and 2, then align the “unlock” symbol of filter cover with triangle positioning rib on the main body. Finally, rotate the filter cover to the “lock” in sequence according to figure 3, 4 and 5, as shown below. (Pay attention to the slot position)



6. Align the symbol on the dust cup with the “unlock” on the filter, assemble the dust cup onto the main body, as shown on figure 1. Rotate the dust cup in the direction of figure 2 after it is installed in place. After installing in place, the symbol of the dust cup faces the “lock” of the filter, as shown on figure 3. Then push the dust cup switch upward to the “lock” position, as shown on figure 4. (Note that the dust cup switch is unlocked before the dust cup is installed.)



5. Specification

PRODUCT SPECIFICATIONS

Power source type : Battery powered
Power plug: Adapter
Power adapter cable length : 1m
Maximum power consumption : 80W
Dust capacity : 0.5L
Material : ABS plastic
With dust bag or bagless : Bagless
Charging cradle : No
Suitable for liquids : No
Cordless : Yes
Number of power settings : 2
HEPA air filter : N/A
Operating voltage : 11.1V 2200mAh
Brush type : Plastic brush
Maximum suction power : 6000Pa
Brushless motor : No
Weight : 1300g
Operation time lowest power mode : 25 min
Operation time in highest power mode : 15 min
Charging time : 5h
Sound : ≤78dB

PACKAGING CONTENT

1x stick vacuum cleaner
1x crevice nozzle
1x power adapter

Vacuum Degree	>6KPa	Noise Level	78dB
Battery	11.1V/2200mAh	Charging Time	Around ≈5hours
Adaptor Input	100-240V~50/60Hz 0.3A	Adaptor Output	13.5V --- 0.8A
Working Time	≈25min (low speed), ≈15min (high speed)	Power	80W
Dust Capacity	0.5L	Product Size	346*105*225 mm
N.W	1.3Kg	G.W	2.3Kg

6. Possible problem and solution

This chapter summarizes the most common problems you could encounter with the appliance. If you are unable to solve the problem with the information below, contact the Consumer Care Centre in your country.

Problem	Cause	Solution
The appliance does not work	The batteries may be low	Recharge the batteries.
The charging light does not go on	<ol style="list-style-type: none"> 1. You may not have put the adapter in the wall socket properly. 2. Product has not been connected with power supply 3. You may not have placed the appliance on the charger properly. 4. The contact points on the appliance and/or on the charger may be dirty. 5. The appliance may have been switched on while it was on the charger. 	<ol style="list-style-type: none"> 1. Put the adapter in the wall socket properly. 2. Make sure that the appliance plug is inserted into the appliance properly and that the appliance is switched off 3. Place the appliance on the charger properly and make sure that the charging light goes on. 4. Wipe them clean with a dry cloth. 5. Make sure that the appliance is switched off when you charge it.
The vacuum cleaner does not vacuum properly	<ol style="list-style-type: none"> 1. The dust compartment may not be attached to the appliance properly. 2. The dust compartment may be full. 3. The filter unit in the dust compartment may be clogged. 	<ol style="list-style-type: none"> 1. Attach the dust compartment to the appliance properly. 2. Empty the dust compartment. 3. Clean both parts of the filter unit.
Dust escapes from the vacuum cleaner.	<ol style="list-style-type: none"> 1. The dust compartment may be full. 2. The dust compartment may not be attached to the appliance properly. 3. Perhaps the filter unit is not placed in the dust compartment properly. 	<ol style="list-style-type: none"> 1. Empty the dust compartment. 2. Attach the dust compartment to the appliance properly. 3. Place the filter unit in the dust compartment properly.
The vacuum cleaner does not work properly when one of the attachments is attached to the small plastic brush.	<ol style="list-style-type: none"> 1. Check if the attachment is blocked. 2. The dust compartment may be full. 3. The filter unit may be clogged. 	<ol style="list-style-type: none"> 1. If this is the case, remove the obstruction. 2. Empty the dust compartment. Clean both parts of the filter unit.
The appliance produces a lot of noise	There may be solid particles in the dust compartment.	Empty the dust compartment.

RECYCLING



This symbol means that this product should not be disposed of with regular household waste (2012/19/EU). Observe the applicable rules in your country for the separated collection of electric and electronic products. By disposing of the product correctly, you prevent negative consequences for the environment and for public health. The packaging material of this product can be recycled 100%, return packaging material separately.

This symbol indicates that a specific separate supply unit is required for connecting electrical equipment to the supply mains.

DE **BEDIENUNGSANLEITUNG**
STABSTAUBSAUGER 2in1
ARTIKEL-NR.: 871125247505
MODELL: HS-V01

Scannen Sie den QR-
Code für
erweitertes Handbuch



Bitte vor der ersten Verwendung aufmerksam lesen

1. Sicherheitsanweisungen

Dieses Produkt ist ein wiederaufladbarer elektrischer Staubsauger: Er muss unter normalen Bedingungen verwendet werden. Lassen Sie einen Staubsauger niemals unbeaufsichtigt laufen.

Hinweis: Bitte lesen Sie die Anleitung vor der Verwendung aufmerksam.

Bewahren Sie die Bedienungsanleitung für die Zukunft auf. Verwenden Sie das Gerät nicht bei Regen im Freien.

Warnung: Die Sicherheitshinweise sind für die Verwendung von Haushaltsgeräten sehr wichtig, u. a. zur Vermeidung von Feuer, Kurzschlüssen und Verletzungen.

Persönliche Sicherheit

- Prüfen Sie, ob die Spannungsangabe am Gerät mit der örtlichen Netzspannung übereinstimmt, bevor Sie das Gerät anschließen.
- Verwenden Sie den Staubsauger oder das Ladegerät nicht, wenn diese beschädigt sind.
- Das Ladegerät und dessen Adapter können nicht ausgetauscht werden. Wenn das Ladegerät oder dessen Adapter beschädigt sind, muss das Gerät entsorgt werden.
- Der Adapter enthält einen Transformator. Entfernen Sie den Adapter nicht, um ihn durch einen anderen Stecker zu ersetzen, da dies zu einer gefährlichen Situation führt.
- Halten Sie das Gerät nicht mit der Staubkammer nach oben, und kippen Sie das Gerät beim Aufsaugen von Flüssigkeiten nicht zu einer Seite.
- Dieses Gerät darf von Kindern ab 8 Jahren und Personen mit eingeschränkter körperlicher, sensorischer oder geistiger Leistungsfähigkeit oder mangelnder Erfahrung und unzureichendem Wissen nur dann verwendet werden, wenn diese beaufsichtigt werden oder eine Unterweisung in der sicheren Verwendung des Geräts erhalten haben und wenn sie die damit verbundenen Gefahren verstehen.

- Kinder dürfen nicht mit dem Gerät spielen.
- Reinigung und Wartung dürfen nicht von unbeaufsichtigten Kindern durchgeführt werden.
- Halten Sie das Gerät und sein Kabel außerhalb der Reichweite von Kindern.
- Der Stecker muss vor der Reinigung und Wartung des Geräts aus der Steckdose gezogen werden.
- Dieses Gerät enthält Akkus, die nicht austauschbar sind.

Achtung

- Verwenden Sie das Ladegerät (Modell: XZ1350-0800W), das im Lieferumfang enthalten ist.
- Das Ladegerät darf in keiner Weise verändert werden.
- Achten Sie darauf, dass die Eingangsspannung der auf dem Ladegerät angegebenen Spannung entspricht.
- Ladegeräte und Akkus sind miteinander kompatibel. Wenn Ladegeräte mit anderen Spezifikationen verwendet werden, besteht Brandgefahr.
- Prüfen Sie das Stromkabel des Ladegeräts vor der Verwendung auf Beschädigungen. Beschädigte oder verwickelte Kabel erhöhen die Brand- und Kurzschlussgefahr.
- Gehen Sie auf sorgfältige und korrekte Weise mit dem Stromkabel des Ladegeräts um.
- Ziehen Sie Elektrogeräte nicht am Stromkabel.
- Ziehen Sie den Stecker niemals am Kabel aus der Steckdose. Sie müssen das Ladegerät zum Ein- und Ausstecken in der Hand halten.
- Lagern Sie das Ladegerät nicht mit aufgewickelter Leitung.
- Halten Sie die Leitung des Ladegeräts von heißen Oberflächen und scharfen Gegenständen fern.
- Die Leitung des Ladegeräts kann nicht ausgetauscht werden. Wenn die Leitung des Ladegeräts beschädigt ist, wenden Sie sich bitte an den Kundendienst, um ein Ersatzgerät anzufordern.
- Berühren Sie das Ladegerät oder das Gerät nicht mit feuchten Händen.
- Lagern oder laden Sie das Gerät nicht im Freien.
- Achten Sie beim Reinigen oder Warten des Geräts darauf, dass das Ladegerät von der Stromzufuhr getrennt ist.

Services:

- Prüfen Sie das Gerät vor der Verwendung sorgfältig auf Beschädigungen oder Auffälligkeiten.

- Verwenden Sie das Gerät nicht, wenn ein Teil davon beschädigt oder defekt ist.
- Wenden Sie sich an einen professionellen Kundendienst und führen Sie alle Wartungsarbeiten gemäß den geltenden Sicherheitsbestimmungen durch. Eine Wartung durch Laien kann gefährlich sein.
- Verändern Sie dieses Produkt in keiner Weise, um Verletzungen zu vermeiden.
- Verwenden Sie nur vom Hersteller bereitgestellte oder empfohlene Austausch- oder Ersatzteile.

Tipps:

1. Trockenstaubsauger.
2. Dieser Staubsauger ist nicht wasserfest. Nehmen Sie daher kein Wasser oder feuchten Staub damit auf.
3. Dieser Staubsauger kann keinen brennenden oder rauchenden Staub aufnehmen.
4. Verwenden Sie das Gerät gemäß der Bedienungsanleitung.
5. Verwenden Sie das Gerät nicht auf zementierten oder asphaltierten Straßen oder anderen rauen Oberflächen.
6. Diese Art von Staubsauger ist zur Verwendung im Haushalt bestimmt. Verwenden Sie das Gerät nicht in Fabriken oder gewerblichen Räumen.
7. Verwenden Sie das Gerät nicht zum Aufnehmen von Bauschutt oder Schwermetallstaub.
8. Vor der ersten Verwendung muss das Gerät vollständig aufgeladen werden.

Warnung:

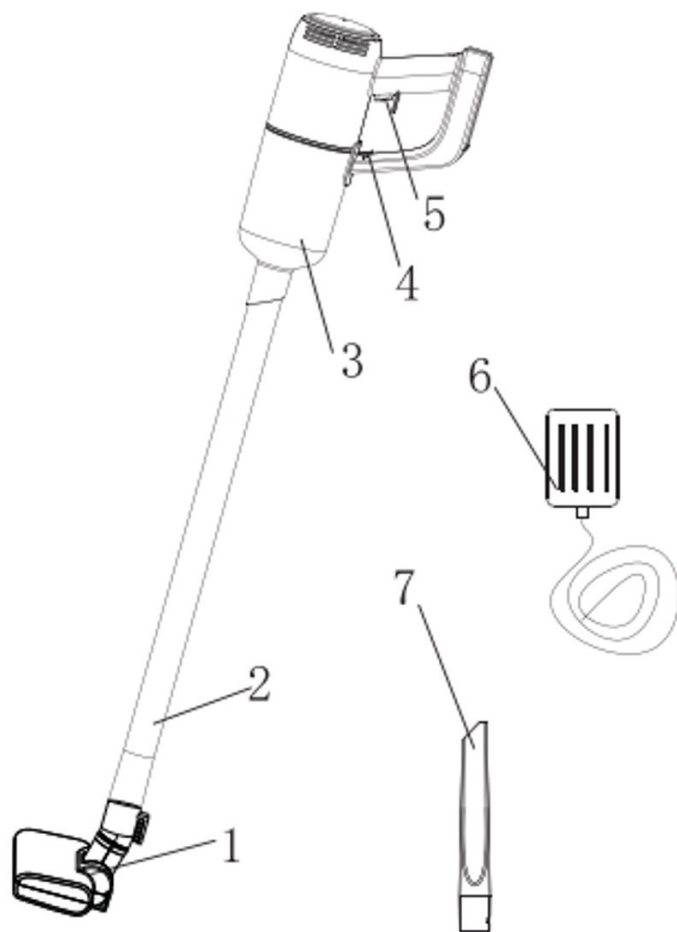
1. Verwenden Sie zur Reinigung der Oberfläche von Elektrogeräten kein Wasser, Lösungs- oder Poliermittel. Verwenden Sie ein trockenes Tuch.
2. Tauchen Sie den Staubsauger nicht in Wasser, und reinigen Sie ihn nicht in der Geschirrspülmaschine.
3. Verwenden Sie das Gerät nicht ohne installiertes Zentralfiltersystem.
4. Wenn Sie bei der Verwendung des Geräts ein schrilles Geräusch hören, ist die Ursache dafür wahrscheinlich eine Reduktion des Saugvermögens. Schalten Sie zu diesem Zeitpunkt das Gerät aus und reinigen Sie alle Lüftungskanäle.

5. Entfernen Sie vor der Reinigung große oder scharfkantige Gegenstände, um Schäden am Staubbehälter und am mittleren Filtersystem zu vermeiden.

Achtung:

1. Um Brände oder Explosionen durch elektrische Geräte (Arche oder Funken) zu vermeiden, halten Sie diese beim Betrieb des Staubsaugers von brennbaren, explosiven und anderen Gegenständen oder Flüssigkeiten fern.
2. Wenn der Staubsauger nicht funktioniert, sich nicht auflädt oder die Betriebszeit des Akkus nicht ausreicht, muss der Staubsauger von einem Fachmann ausgetauscht werden.

2. Teile



1. Bodenbürste aus Kunststoff
2. Kunststoffrohr
3. Staubbehälter
4. Sperre
5. Ein-/Ausschalttaste
6. Adapter
7. Kleine Kunststoffbürste

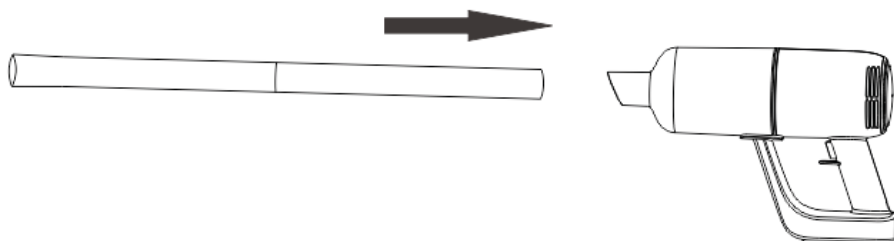
3. Verwendung

I. Stab

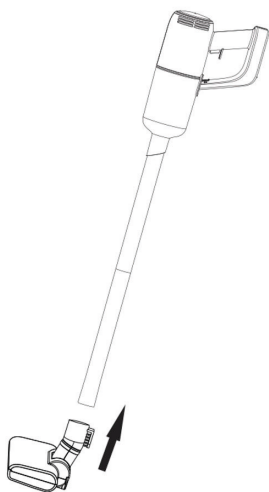
1. Schließen Sie das zweiteilige Kunststoffrohr an.



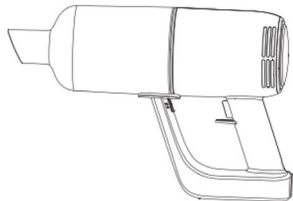
2. Führen Sie das Kunststoffrohr gemäß der nachfolgenden Abbildung in das Gerät ein (achten Sie auf den konzentrischen Reduzierer).



3. Führen Sie die erforderlichen Zubehörteile am Ende des Kunststoffrohrs ein (Kunststoff-Bodenbürste, kleine Kunststoffbürste usw.).



4. Ein-/Ausschalttaste

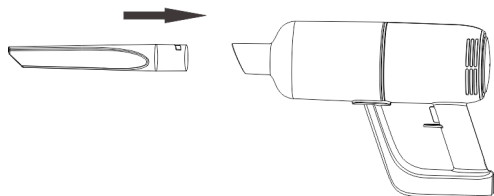


Ein-/Ausschalttaste

- Betätigen Sie die Ein-/Aus-Taste einmal, das Gerät wird eingeschaltet und läuft mit geringer Geschwindigkeit, die Anzeigeleuchte leuchtet auf.
- Drücken Sie die Ein-/Aus-Taste erneut, um zu hoher Geschwindigkeit zu wechseln.
- Drücken Sie die Ein-/Aus-Taste erneut und das Gerät wird ausgeschaltet.

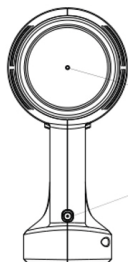
II. Praktisch

Setzen Sie die kleine Kunststoffbürste gerade in das Gerät ein.



III. Laden

- Wenn die Anzeigeleuchte rot blinkt, ist der Akkustand niedrig, und der Akku muss aufgeladen werden. Verbinden Sie zum Laden den Adapter mit der Stromzufuhr und dem Gerät. Die rote Leuchte am Gerät zeigt an, dass der Ladevorgang läuft. Die blaue Leuchte zeigt an, dass der Akku vollständig geladen ist.

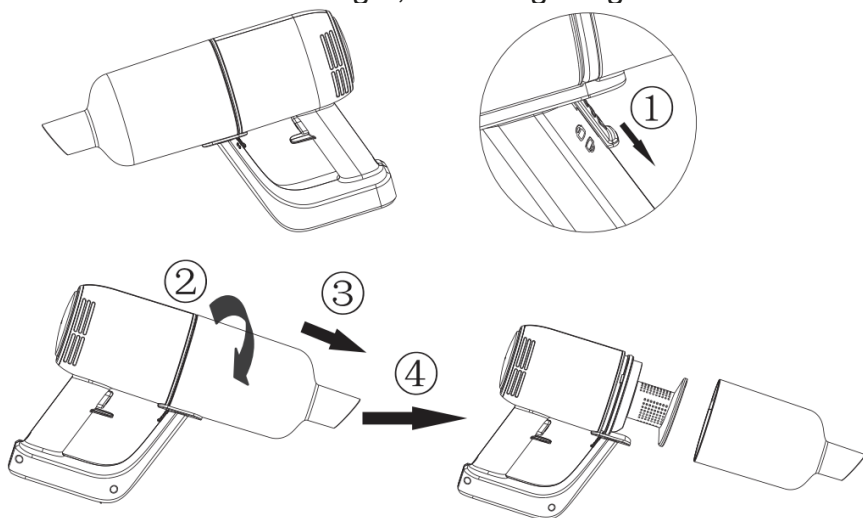


Ladeanzeige

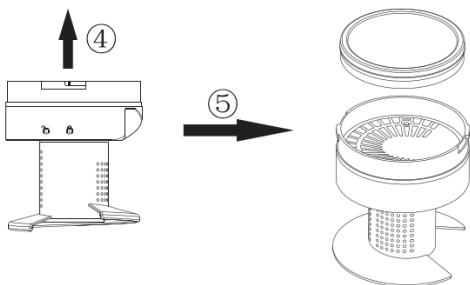
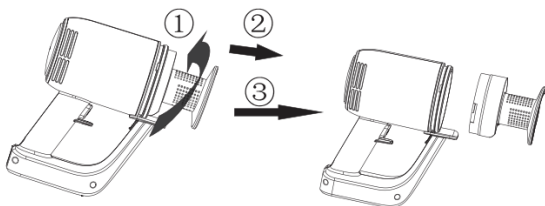
Ladebasis

4. Reinigen des Filtersystems

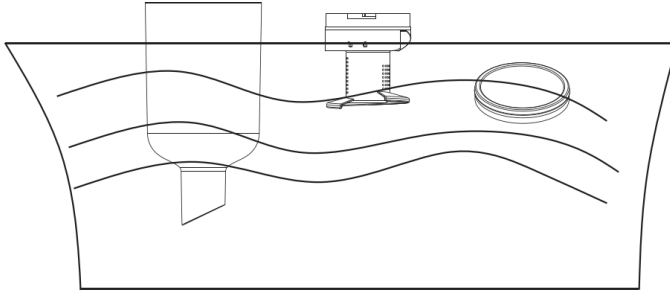
1. Ziehen Sie, wie in Abbildung 1 gezeigt, den Staubbehälter in die „entsperrte“ Position, drehen Sie den Staubbehälter, und nehmen Sie ihn wie in Abbildung 2, 3 und 4 gezeigt heraus.



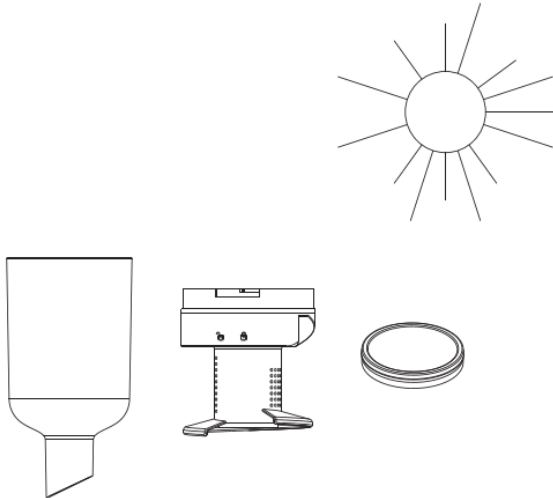
2. Drehen Sie die Abdeckung des Filters in der gezeigten Richtung zu ein, zwei, drei, vier und fünf, und nehmen Sie dann die Filterbaumwolle nach oben heraus.



3. Der Staubbehälter, die Filterabdeckung und die Filterbaumwolle können wie in der folgenden Abbildung gezeigt mit Wasser gereinigt werden.



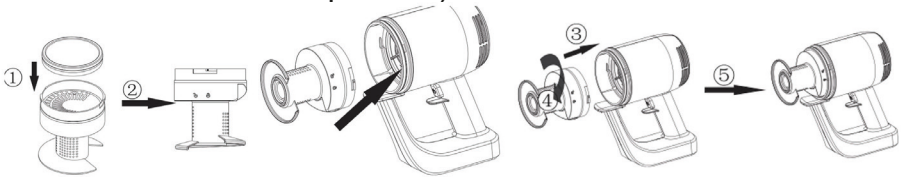
4. Nach der Reinigung müssen der Staubbehälter, die Filterabdeckung und die Filterbaumwolle getrocknet werden.



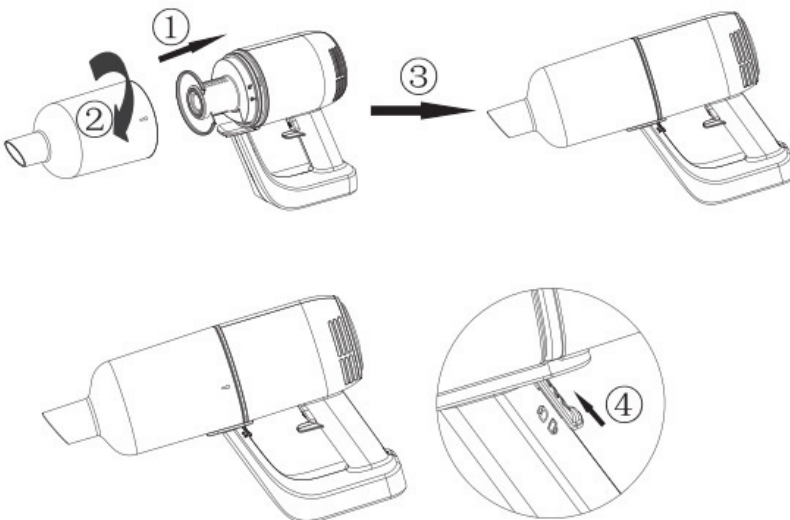
Achtung. Die Filterbaumwolle muss an der Luft getrocknet werden, nicht in einem Ofen, um Deformationen aufgrund hoher Temperaturen zu vermeiden.

Laden oder starten Sie das Gerät niemals, ohne dass die Filterbaumwolle getrocknet ist.

5. Setzen Sie die Filterbaumwolle wie in Abbildung 1 und 2 gezeigt in die Filterabdeckung ein, und reichten Sie dann das „Entsperren“-Symbol der Filterabdeckung an der dreieckigen Positionierungsmarkierung am Gehäuse aus. Drehen Sie abschließend die Filterabdeckung wie nachfolgend in Abbildung 3, 4 und 5 gezeigt in die „Sperren“-Position. (Achten Sie auf die Schlitzposition)



6. Richten Sie das Symbol auf dem Staubbehälter an der „Entsperren“-Markierung am Filter aus, und bringen Sie den Staubbehälter am Gehäuse an, wie in Abbildung 1 gezeigt. Drehen Sie den Staubbehälter nach seiner Installation in die in Abbildung 2 gezeigte Richtung. Nach der Installation liegt das Symbol des Staubbehälters gegenüber dem „Sperren“-Symbol des Filters, wie in Abbildung 3 gezeigt. Drücken Sie dann den Schalter des Staubbehälters nach oben in die „Sperren“-Position, wie in Abbildung 4 gezeigt. (Beachten Sie, dass der Schalter des Staubbehälters vor der Installation des Staubbehälters entsperrt ist.)



5. Spezifikation

TECHNISCHE DATEN ZUM PRODUKT

Typ der Stromquelle: Akkubetrieben

Netzstecker: Adapter

Länge des Stromadapterkabels: 1 m

Maximaler Stromverbrauch: 80 W

Staubkapazität: 0,5 l

Material: ABS-Kunststoff

Mit Staubbeutel oder beutellos: Beutellos

Ladestation: Nein

Für Flüssigkeiten geeignet: Nein

Kabellos: Ja

Anzahl der Betriebseinstellungen: 2

HEPA-Luftfilter: k. A.

Betriebsspannung: 11,1 V 2200 mAh

Bürstentyp: Kunststoffbürste

Maximale Saugkraft: 6000 Pa

Bürstenloser Motor: Nein

Gewicht: 1300 g

Betriebszeit im niedrigsten Betriebsmodus: 25 Min.

Betriebszeit im höchsten Betriebsmodus: 15 Min.

Ladezeit: 5 Std.

Geräuschpegel: ≤ 78 dB

PACKUNGSIHALT

1 x Stabstaubsauger

1 x Fugendüse

1 x Netzadapter

Vakuumstufe	>6 KPa	Geräuschpegel	78 dB
Akku	11,1 V/ 2200 mAh	Ladezeit	Etwa ≈ 5 Stunden
Adaptereingang	100-240 V ~ 50/60 Hz 0,3 A	Adapterausgang	13,5 V --- 0,8 A
Betriebszeit	≈25 Min. (niedrige Geschwindigkeit), ≈ 15 Min. (hohe Geschwindigkeit)	Leistung	80 W
Staubkapazität	0,5 l	Produktgröße	346 x 105 x 225 mm
Nettogewicht	1,3 kg	Bruttogewicht	2,3 kg

6. Mögliche Probleme und Lösungen

Dieses Kapitel fasst die häufigsten Probleme auf, die mit dem Gerät auftreten können. Wenn Sie anhand dieser Informationen, ein Problem nicht beheben können, wenden Sie sich an das Kundendienstzentrum in Ihrem Land.		
Problem	Ursache	Lösung
Das Gerät funktioniert nicht	Möglicherweise ist der Akku entladen	Laden Sie die Akkus.
Das Ladelicht leuchtet nicht	<ol style="list-style-type: none"> 1. Möglicherweise ist der Adapter nicht korrekt in die Netzsteckdose gesteckt. 2. Das Produkt ist nicht mit der Netzstromversorgung verbunden 3. Möglicherweise ist das Gerät nicht korrekt mit dem Ladegerät verbunden. 4. Möglicherweise sind die Kontaktpunkte an dem Gerät und/oder dem Ladegerät verschmutzt. 5. Möglicherweise wurde das Gerät während des Ladevorgangs eingeschaltet. 	<ol style="list-style-type: none"> 1. Stecken Sie den Adapter korrekt in die Steckdose. 2. Achten Sie darauf, dass der Stecker korrekt in das Gerät eingesteckt ist, und dass das Gerät ausgeschaltet ist. 3. Verbinden Sie das Gerät korrekt mit dem Ladegerät, und achten Sie darauf, dass die Ladeanzeige leuchtet. 4. Wischen Sie beide mit einem trockenen Tuch ab. 5. Achten Sie darauf, dass das Gerät beim Laden ausgeschaltet ist.
Der Staubsauger sorgt nicht ordnungsgemäß	<ol style="list-style-type: none"> 1. Möglicherweise ist der Staubbehälter nicht korrekt mit dem Gerät verbunden. 2. Möglicherweise ist der Staubbehälter voll. 3. Möglicherweise ist die Filtereinheit im Staubbehälter verstopft. 	<ol style="list-style-type: none"> 1. Bringen Sie den Staubbehälter korrekt am Gerät an. 2. Leeren Sie den Staubbehälter. 3. Reinigen Sie beide Teile der Filtereinheit.
Aus dem Staubsauger tritt Staub aus.	<ol style="list-style-type: none"> 1. Möglicherweise ist der Staubbehälter voll. 2. Möglicherweise ist der Staubbehälter nicht korrekt mit dem Gerät verbunden. 3. Möglicherweise ist die Filtereinheit nicht korrekt am Staubbehälter angebracht. 	<ol style="list-style-type: none"> 1. Leeren Sie den Staubbehälter. 2. Bringen Sie den Staubbehälter korrekt am Gerät an. 3. Bringen Sie die Filtereinheit korrekt am Staubbehälter an.
Der Staubsauger funktioniert nicht korrekt, wenn eines der Zubehörteile angebracht ist	<ol style="list-style-type: none"> 1. Prüfen Sie, ob das Zubehörteil blockiert ist. 2. Möglicherweise ist der Staubbehälter voll. 3. Möglicherweise ist die Filtereinheit verstopft. 	<ol style="list-style-type: none"> 1. Wenn dies der Fall ist, entfernen Sie die Verstopfung. 2. Leeren Sie den Staubbehälter. Reinigen Sie beide Teile der Filtereinheit.
Das Gerät ist sehr laut	Möglicherweise befinden sich feste Partikel im Staubbehälter.	Leeren Sie den Staubbehälter.

RECYCLING



Dieses Symbol bedeutet, dass dieses Produkt nicht über den normalen Hausmüll entsorgt werden darf (2012/19/EU). Beachten Sie die in Ihrem Land geltenden Vorschriften für die getrennte Sammlung elektrischer und elektronischer Produkte. Indem Sie das Produkt korrekt entsorgen, verhindern Sie negative Folgen für die Umwelt und die öffentliche Gesundheit. Das Verpackungsmaterial dieses Produkts kann zu 100 % recycelt werden, geben Sie das Verpackungsmaterial separat zurück.

Dieses Symbol weist darauf hin, dass ein spezifisches separates Netzteil für den Anschluss elektrischer Geräte an das Versorgungsnetz erforderlich ist.

(FR) MANUEL D'INSTRUCTIONS
ASPIRATEUR-BALAI 2 en 1
N° D'ARTICLE : 871125247505
MODÈLE : HS-V01

Numérisez le code
QR pour
manuel étendu



À lire attentivement avant la première utilisation

1. Consigne de sécurité

Ce produit est un aspirateur électrique rechargeable : il doit être utilisé dans des conditions normales. Ne laissez jamais un aspirateur fonctionner sans surveillance.

Remarque: Veuillez lire attentivement les instructions avant utilisation. Veuillez conserver ce manuel d'instructions pour consultation ultérieure.

Veuillez ne pas utiliser l'appareil à l'extérieur par temps de pluie.

Avertissement : Le respect des précautions de sécurité est essentiel lors de l'utilisation d'un appareil électroménager, notamment en matière de prévention des incendies, des courts-circuits et des blessures corporelles.

Protection personnelle

- Vérifiez que la tension indiquée sur l'appareil correspond à la tension secteur locale avant de brancher l'appareil.
- N'utilisez pas l'aspirateur ou le chargeur s'ils sont endommagés.
- Le chargeur et son adaptateur ne peuvent pas être remplacés. Si le chargeur ou son adaptateur est endommagé, l'appareil doit être mis au rebut.
- L'adaptateur contient un transformateur. Ne coupez pas l'adaptateur pour le remplacer par une autre fiche, car cela crée une situation dangereuse.
- Ne tenez pas l'appareil avec le bac à poussière orienté vers le haut et n'inclinez pas l'appareil sur un côté lorsque vous aspirez des liquides.
- Cet appareil peut être utilisé par des enfants à partir de 8 ans et des personnes ayant des capacités physiques, sensorielles ou mentales réduites ou un manque d'expérience et de connaissances s'ils ont reçu une supervision ou des instructions concernant l'utilisation de l'appareil en toute sécurité et s'ils comprennent les risques encourus.
- Les enfants ne doivent pas jouer avec l'appareil.

- L'entretien et le nettoyage courants ne doivent pas être réalisés par des enfants non surveillés.
- Maintenez l'appareil et son cordon hors de portée des enfants.
- La fiche doit être retirée de la prise de courant avant de nettoyer ou d'entretenir l'appareil.
- Cet appareil contient des batteries non remplaçables.

Attention

- Veuillez utiliser le chargeur (modèle : XZ1350-0800W) fourni dans l'emballage.
- Veuillez ne pas modifier le chargeur de quelque manière que ce soit.
- Veuillez vous assurer que la tension d'entrée est compatible avec la tension indiquée sur le chargeur.
- Les chargeurs et les batteries sont compatibles. Si des chargeurs présentant d'autres spécifications sont utilisés, cela peut créer un risque d'incendie.
- Veuillez vous assurer que le cordon d'alimentation du chargeur n'est pas endommagé ou usé avant utilisation. Les chargeurs endommagés ou enchevêtrés augmentent le risque d'incendie et de courts-circuits.
- Veuillez manipuler correctement le cordon d'alimentation du chargeur.
- Ne tirez pas les appareils électriques par le câble de charge.
- Ne tirez pas le câble de charge pour débrancher le chargeur. Vous devez tenir le chargeur à la main pour le brancher et le débrancher.
- Ne rangez pas le chargeur en enroulant le cordon du chargeur.
- Le cordon du chargeur doit être tenu à l'écart des surfaces chaudes et des objets pointus.
- Le cordon du chargeur ne doit pas être remplacé par l'utilisateur. Si la ligne du chargeur est endommagée, veuillez contacter le service après-vente pour demander un remplacement.
- Ne touchez pas le chargeur ou l'appareil avec les mains mouillées.
- Ne rangez pas l'appareil à l'extérieur et ne chargez pas l'appareil à l'extérieur.
- Lors du nettoyage et de l'entretien de l'appareil, assurez-vous de retirer le chargeur de la prise.

Services :

- Avant utilisation, veuillez vérifier attentivement que le produit n'est pas endommagé ou anormal.
- Si une partie du produit est endommagée ou défectueuse, veuillez

ne pas l'utiliser.

- Veuillez contacter un service après-vente professionnel et effectuer l'entretien conformément aux réglementations de sécurité en vigueur. Un entretien effectué par des non professionnels peut être dangereux.
- Veuillez ne pas modifier ce produit de quelque manière que ce soit pour éviter toute blessure personnelle.
- Veuillez utiliser des pièces de rechange ou des pièces détachées fournies ou recommandées par le fabricant.

Conseils :

1. Aspirateur sec.
2. Cet aspirateur n'est pas étanche, par conséquent veuillez ne pas aspirer de l'eau ou de la poussière humide.
3. Cet aspirateur ne peut pas absorber la poussière brûlante ou fumante.
4. Veuillez l'utiliser conformément aux instructions.
5. Veuillez ne pas l'utiliser sur des revêtements en ciment, des revêtements asphaltés et toute autre surface rugueuse ;
6. Ce type d'aspirateur est destiné à une utilisation domestique. Veuillez ne pas l'utiliser dans des usines ou des lieux commerciaux.
7. Ne l'utilisez pas pour absorber des déchets de construction et des poussières métalliques lourdes.
8. L'appareil doit être complètement chargé avant la première utilisation.

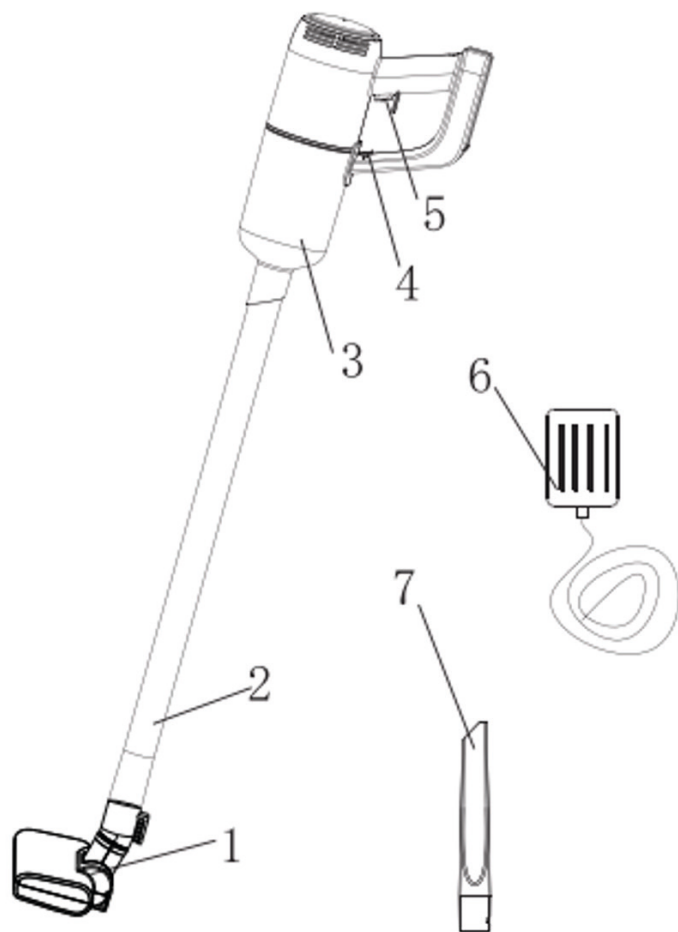
Avertissement :

1. Veuillez ne pas utiliser d'eau, de solvant ou d'agent de polissage pour nettoyer la surface des appareils électriques, veuillez procéder à un nettoyage avec un chiffon sec.
2. Ne faites pas tremper l'aspirateur dans l'eau et ne le lavez-pas au lave-vaisselle.
3. Ne l'utilisez pas sans le système de filtration central installé.
4. Si vous entendez un son strident en utilisant l'appareil, cela doit être dû à la réduction de la force d'aspiration. À ce moment, éteignez l'appareil et nettoyez tous les conduits de ventilation.
5. Retirez les objets volumineux ou tranchants pour éviter d'endommager le bac à poussière et le système de filtre central avant le nettoyage.

Danger:

1. Afin d'éviter un incendie ou une explosion provoquée par un équipement électrique (arche ou étincelle), tenez-le à l'écart des objets ou liquides inflammables, explosifs et autres lors de l'utilisation de l'aspirateur.
2. Lorsque l'aspirateur ne fonctionne pas, ne se charge pas ou que la durée de fonctionnement de la batterie n'est pas suffisante pour fonctionner, l'aspirateur doit être remplacé par un professionnel.

2. Pièces

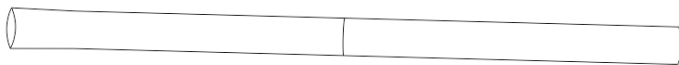


1. Brosse de sol en plastique
2. Tube en plastique
3. Bac à poussière
4. Verrouillage
5. Marche/arrêt
6. Adaptateur
7. Petite brosse en plastique

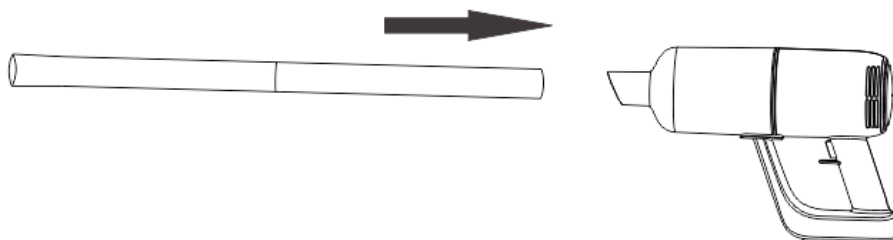
3. Instructions d'utilisation

I. Tige

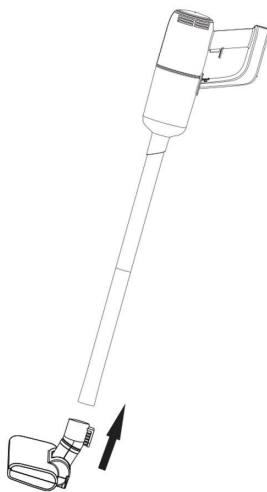
1. Raccordez les 2 éléments du tube en plastique.



2. Insérez le tube en plastique dans l'appareil conformément à l'image ci-dessous (faites attention au réducteur concentrique).



3. Insérez les accessoires requis à l'extrémité du tube en plastique (Brosse de sol en plastique, petite brosse en plastique, etc.).



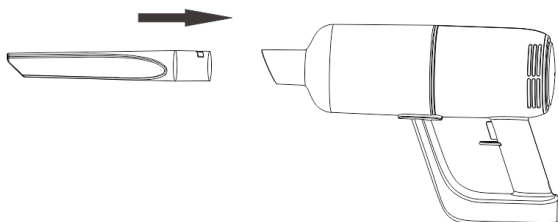
4. Marche/arrêt



- Appuyez une fois sur le bouton marche/arrêt, l'appareil s'allume et fonctionne à basse vitesse, le voyant s'allume.
- Appuyez à nouveau sur le bouton marche/arrêt pour passer au fonctionnement à haute vitesse.
- Appuyez à nouveau sur le bouton marche/arrêt et l'appareil arrête de fonctionner.

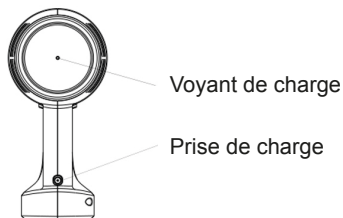
II. Poignée

Insérez la petite brosse en plastique directement dans l'appareil.



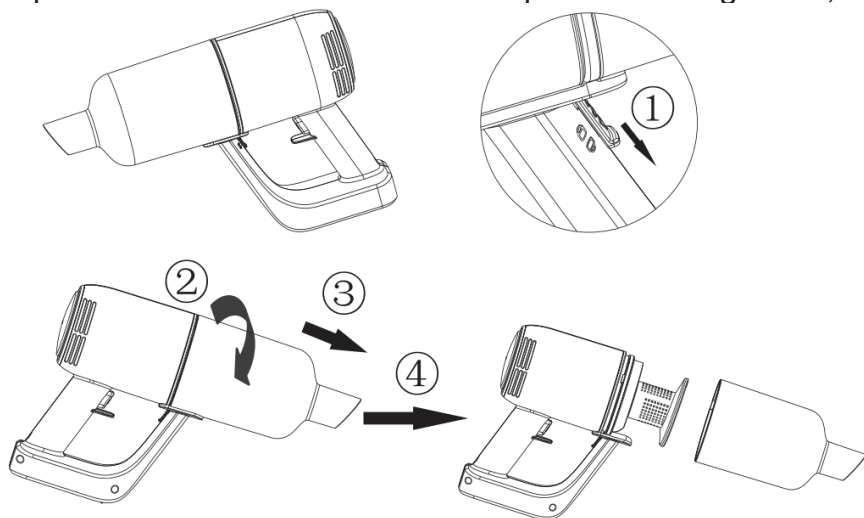
III. Charge

- Lorsque le voyant clignote en rouge, cela signifie que le niveau de la batterie est bas et qu'elle doit être chargée. Pendant la charge, branchez l'adaptateur à l'alimentation électrique et à l'appareil. Le voyant rouge de l'appareil est allumé, indiquant qu'il est en charge. Lorsque le voyant bleu est allumé, cela signifie que la batterie est pleine.

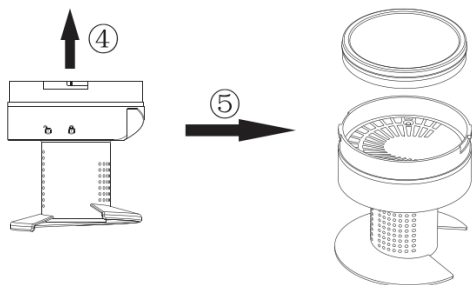
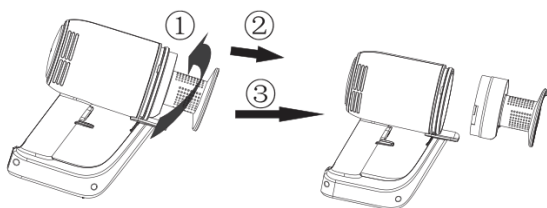


4. Nettoyer le système de filtration

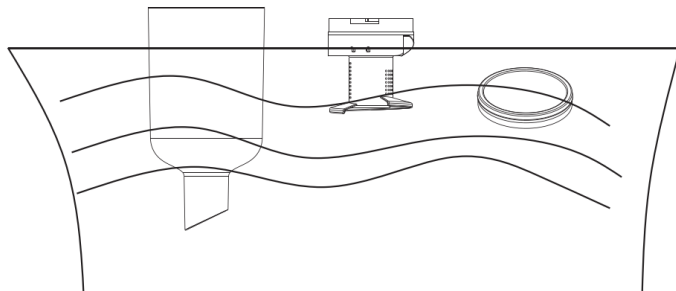
1. Comme indiqué dans la figure 1, placez le commutateur du bac à poussière sur la position « déverrouillage », faites tourner le bac à poussière et retirez-le comme indiqué dans les figures 2, 3 et 4.



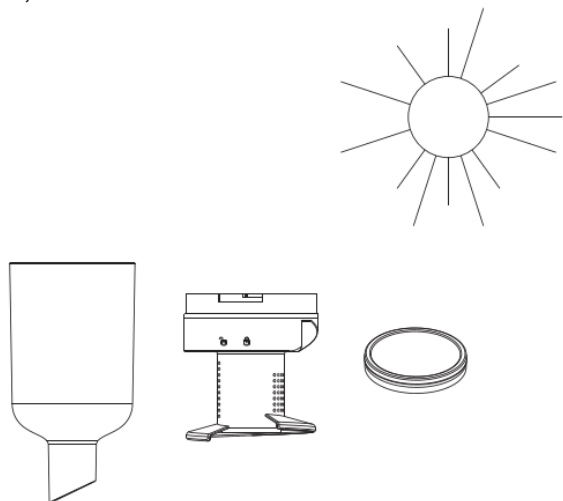
2. Faites tourner le couvercle du filtre dans la direction indiquée dans les étapes 1, 2, 3, 4, 5 et enlevez le coton filtrant en le tirant vers le haut.



3. Le bac à poussière, le couvercle du filtre et le coton filtrant peuvent être nettoyés avec de l'eau conformément à l'illustration suivante.



4. Après le nettoyage, assurez-vous de faire sécher le bac à poussière, le couvercle du filtre et le coton filtrant.



Attention. Le coton filtrant doit sécher à l'air et non pas dans un réchaud pour éviter une déformation causée par la température élevée.

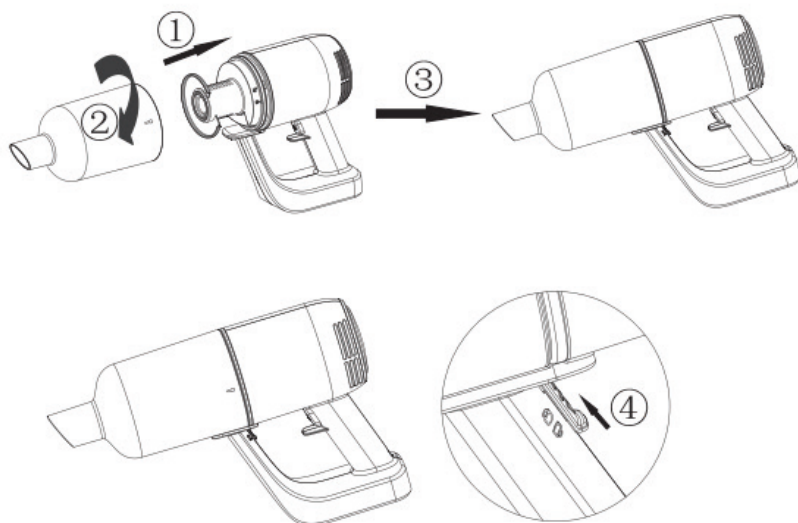
Ne chargez jamais et ne démarrez jamais l'appareil sans avoir séché le coton filtrant.

5. Mettez le coton filtrant dans le couvercle du filtre comme indiqué dans les figures 1 et 2, puis alignez le symbole « déverrouillage » du couvercle du filtre avec la nervure de positionnement triangulaire du boîtier principal. Enfin, tournez le couvercle du filtre jusqu'à la position « verrouillage » dans l'ordre des figures 3, 4 et 5 ci-dessous.

(Faites attention à la position de la fente)



6. Alignez le symbole sur le bac à poussière avec l'indication « déverrouillage » sur le filtre, assemblez le bac à poussière sur le boîtier principal, comme indiqué sur la figure 1. Faites tourner le bac à poussière dans la direction de la figure 2 après l'avoir installé en place. Après l'avoir installé en place, le symbole du bac à poussière est positionné face à l'indication « verrouillage » du filtre, comme indiqué sur la figure 3. Poussez ensuite le commutateur du bac à poussière vers la position « verrouillage », comme indiqué sur la figure 4. (Veuillez noter que le commutateur du bac à poussière est déverrouillé avant que le bac à poussière soit installé.)



5. Spécifications

CARACTÉRISTIQUES DU PRODUIT

Type de source d'alimentation : Alimentation par batteries

Fiche électrique : Adaptateur

Longueur du câble de l'adaptateur secteur : 1 m

Puissance maximale absorbée : 80 W

Capacité du bac à poussière : 0,5 l

Matériau : plastique ABS

Avec sac à poussière ou sans sac : Sans sac

Station de charge : Non

Convient aux liquides : Non

Sans fil : Oui

Nombre de réglages de puissance : 2

Filtre à air HEPA : S.O.

Tension de fonctionnement : 11,1 V 2200 mAh

Type de brosse : Brosse en plastique

Puissance d'aspiration maximale : 6000 Pa

Moteur sans balais : Non

Poids : 1300 g

Durée de fonctionnement avec le mode de puissance le plus bas :
25 min

Durée de fonctionnement avec le mode de puissance le plus élevé :
15 min

Temps de charge : 5 h

Niveau sonore : ≤ 78 dB

CONTENU DE L'EMBALLAGE

1 aspirateur-balai

1 suceur

1 adaptateur d'alimentation

Degré d'aspiration	>6 kPa	Niveau sonore	78 dB
Batterie	11,1 V/2200 mAh	Temps de charge	Environ 5 heures
Entrée de l'adaptateur	100-240 V~50/60 Hz 0,3 A	Sortie de l'adaptateur	13,5 V --- 0,8 A
Autonomie	≈ 25 min (basse vitesse), ≈ 15 min (haute vitesse)	Puissance	80 W
Capacité du bac à poussière	0,5 l	Dimensions du produit	346*105*225 mm
Poids net	1,3 kg	Poids brut	2,3 kg

6. Problème et solution possible

Ce chapitre résume les problèmes les plus courants que vous pourriez rencontrer avec l'appareil. Si vous ne pouvez pas résoudre le problème avec les informations ci-dessous, contactez le Centre de service à la clientèle de votre pays.		
Problème	Cause	Solution
L'appareil ne fonctionne pas	Le niveau de la batterie est peut-être bas	Rechargez les batteries.
Le voyant de charge ne s'allume pas	<ol style="list-style-type: none">1. Vous n'avez peut-être pas mis correctement l'adaptateur dans la prise murale.2. Le produit n'a pas été branché à l'alimentation électrique3. Vous n'avez peut-être pas placé correctement l'appareil sur le chargeur.4. Les points de contact sur l'appareil et/ou le chargeur sont peut-être sales.5. L'appareil a peut-être été allumé alors qu'il était sur le chargeur.	<ol style="list-style-type: none">1. Mettez correctement l'adaptateur dans la prise murale.2. Assurez-vous que la fiche de l'appareil est insérée correctement dans l'appareil et que l'appareil est éteint3. Placez correctement l'appareil sur le chargeur et assurez-vous que le voyant de charge s'allume.4. Essuyez-les avec un chiffon sec.5. Assurez-vous que l'appareil est éteint lorsque vous le chargez.

L'aspirateur n'aspire pas correctement	<ol style="list-style-type: none"> 1. Le bac à poussière n'est peut-être pas fixé correctement sur l'appareil. 2. Le bac à poussière est peut-être plein. 3. L'unité filtrante du bac à poussière est peut-être obstruée. 	<ol style="list-style-type: none"> 1. Fixez correctement le bac à poussière sur l'appareil. 2. Videz le bac à poussière. 3. Nettoyez les deux éléments de l'unité filtrante.
De la poussière s'échappe de l'aspirateur.	<ol style="list-style-type: none"> 1. Le bac à poussière est peut-être plein. 2. Le bac à poussière n'est peut-être pas fixé correctement sur l'appareil. 3. L'unité filtrante n'est peut-être pas placée correctement dans le bac à poussière. 	<ol style="list-style-type: none"> 1. Videz le bac à poussière. 2. Fixez correctement le bac à poussière sur l'appareil. 3. Placez correctement l'unité filtrante dans le bac à poussière.
L'aspirateur ne fonctionne pas correctement lorsque l'un des accessoires est fixé à la petite brosse en plastique	<ol style="list-style-type: none"> 1. Vérifiez si l'accessoire est bloqué. 2. Le bac à poussière est peut-être plein. 3. L'unité filtrante est peut-être obstruée. 	<ol style="list-style-type: none"> 1. Si tel est le cas, retirez l'obstruction. 2. Videz le bac à poussière. Nettoyez les deux éléments de l'unité filtrante.
L'appareil fait beaucoup de bruit	Des particules solides sont peut-être présentes dans le bac à poussière.	Videz le bac à poussière.

RECYCLAGE



Ce symbole signifie que ce produit ne doit pas être jeté avec les déchets ménagers courants (2012/19/EU). Respectez les règles applicables dans votre pays pour la collecte sélective des produits électriques et électroniques. En éliminant le produit correctement, vous évitez les conséquences négatives pour l'environnement et la santé publique. Le matériel d'emballage de ce produit peut être recyclé à 100 %, renvoyer le matériel d'emballage séparément. Ce symbole indique qu'un bloc d'alimentation distinct spécifique est requis pour brancher l'équipement électrique à l'alimentation secteur.

(NL) GEBRUIKSAANWIJZING
STEELESTOFZUIGER 2-in-1
ITEMNR.: 871125247505
MODEL: HS-V01

Scan QR-Code voor
uitgebreide handleiding



Lees aandachtig voordat u het apparaat de eerste keer gebruikt

1. Veiligheidsinstructies

Dit product is een oplaadbare elektrische stofzuiger: het moet onder normale omstandigheden worden gebruikt. Laat een stofzuiger nooit onbeheerd draaien.

Opmerking: Lees voor gebruik aandachtig de gebruiksaanwijzing.

Bewaar de gebruiksaanwijzing voor toekomstig gebruik.

Niet buitenshuis bij regenachtig weer gebruiken.

WAARSCHUWING: Veiligheidsmaatregelen zijn van essentieel belang bij het gebruik van alle huishoudelijke apparaten. Zij omvatten, bijvoorbeeld, het voorkomen van brand, kortsluiting en lichamelijk letsel.

Persoonlijke veiligheid

- Controleer of de op het apparaat aangegeven spanning overeenkomt met de plaatselijke netspanning voordat u het apparaat aansluit.
- Gebruik de stofzuiger of de lader niet als deze beschadigd is.
- De lader en de adapter kunnen niet worden vervangen. Als de lader of de adapter beschadigd zijn, moet het apparaat worden verwijderd.
- De adapter bevat een transformator. Knip de adapter niet af om hem door een andere stekker te vervangen, want dat veroorzaakt een gevaarlijke situatie.
- Houd het apparaat niet vast met het stofreservoir naar boven en kantel het apparaat niet naar een kant als het in werking is.
- Dit apparaat mag worden gebruikt door kinderen vanaf 8 jaar en personen met verminderde lichamelijke, sensorische of geestelijke vermogens of met gebrek aan ervaring en kennis, indien zij onder toezicht staan of instructies hebben gekregen over het veilig gebruik van het apparaat en de gevaren ervan begrijpen.
- Kinderen mogen niet met het apparaat spelen.
- Reiniging en gebruikersonderhoud mogen niet door kinderen zonder toezicht worden uitgevoerd.
- Het apparaat buiten het bereik van kinderen houden.

- Haal de stekker uit het stopcontact alvorens het apparaat te reinigen of te onderhouden.
- Dit apparaat bevat batterijen die niet kunnen worden vervangen.

Waarschuwing:

- Gebruik de meegeleverde lader (Model: XZ1350-0800W).
- Verander de lader op geen enkele manier.
- Zorg ervoor dat de ingangsspanning overeenkomt met de spanning die op de lader is aangegeven.
- Laders en batterijen zijn compatibel. Als laders met andere specificaties worden gebruikt, kan brandgevaar ontstaan.
- Controleer voor gebruik of het snoer van de lader beschadigd of verouderd is. Beschadigde laders of in de knoop geraakte snoeren verhogen het risico op brand en kortsluiting.
- Behandel het snoer van de lader op correcte wijze.
- Trek niet via de laadkabel aan elektrische apparaten.
- Trek niet aan de oplaadkabel om de stekker van de lader uit het stopcontact te halen. U moet de lader met de hand vasthouden om de stekker in het stopcontact te steken en eruit te halen.
- Wind de kabel van de lader niet om de lader heen alvorens deze op te bergen.
- De kabel van de lader mag niet in de buurt van hete oppervlakken of scherpe voorwerpen komen.
- De kabel van de lader kan niet worden vervangen. Neem contact op met de after-saleservice voor vervanging als de kabel van de oplader beschadigd is.
- Raak de lader of het apparaat niet met vochtige handen aan.
- Bewaar het apparaat niet buitenshuis en laad het apparaat niet buitenshuis op.
- Bij reiniging en onderhoud van het apparaat moet de lader uit het stopcontact worden verwijderd.

Services:

- Controleer voor gebruik zorgvuldig of het product beschadigd of abnormaal is.
- Gebruik het apparaat niet als een onderdeel ervan beschadigd of defect is.
- Zoek een professionele reparatiedienst wen voer onderhoud volgens de relevante veiligheidsvoorschriften uit. Onderhoud door iemand die niet gekwalificeerd is, kan gevaarlijk zijn.
- Verander, ter voorkoming van lichamelijk letsel, dit product op geen enkele manier.

- Gebruik vervangingsonderdelen of reserveonderdelen die door de fabrikant worden geleverd of aanbevolen.

Tips:

1. Stofzuiger, droge werking.
2. Deze stofzuiger is niet waterdicht, zuig er dus geen water of vochtig stof mee op.
3. Deze stofzuiger mag geen brandend of rokend stof opzuigen.
4. Gebruik de stofzuiger overeenkomstig de instructies.
5. Niet gebruiken op een pad met een betonnen, asfalt of anderszins ruw oppervlak;
6. Dit type stofzuiger is voor huishoudelijk gebruik. Gebruik het niet in fabrieken of zakelijke percelen.
7. Gebruik het niet om bouwafval en stof van zware metalen te op te zuigen.
8. Voorafgaand aan eerste gebruik: volledig laten opladen.

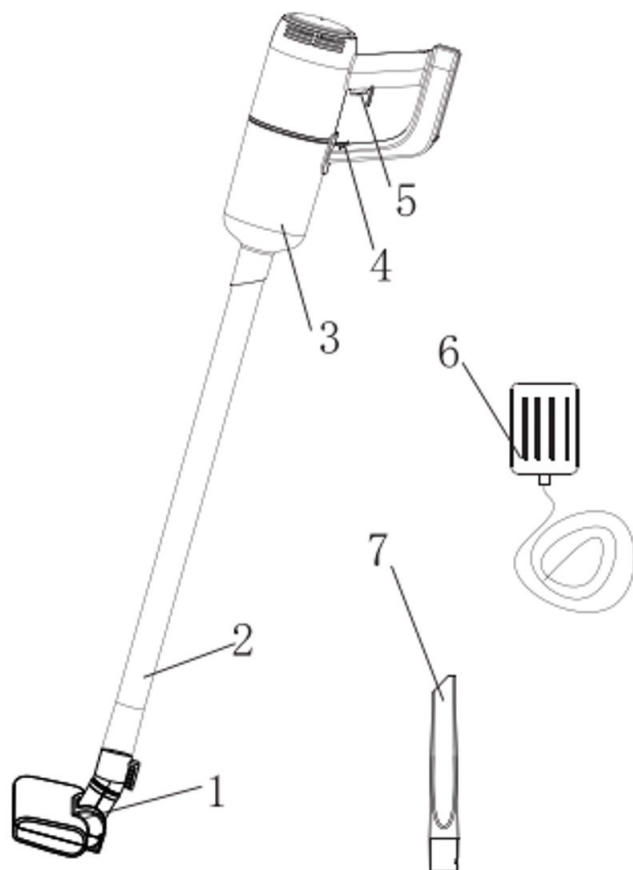
WAARSCHUWING:

1. Gebruik geen water, oplosmiddel of poetsmiddel om het oppervlak van elektrische apparaten schoon te maken, maar uitsluitend een droge doek.
2. Dompel de stofzuiger niet onder in water en was hem niet in de afwasmachine.
3. Niet gebruiken zonder centraal filtersysteem.
4. Als u tijdens het gebruik van het apparaat een scherp geluid hoort, is dit een gevolg van een gereduceerde zuigkracht. Schakel nu het apparaat uit en reinig alle ventilatiekanalen.
5. Verwijder voor het reinigen grote of scherpe voorwerpen om schade aan de stofemmer en het middelste filtersysteem te voorkomen.

Gevaar:

1. Om brand of explosie veroorzaakt door elektrische apparatuur (ark of vonk) te voorkomen, moet u deze uit de buurt houden van ontvlambare, explosieve en andere voorwerpen of vloeistoffen wanneer u de stofzuiger gebruikt.
2. Wanneer de stofzuiger niet werkt, niet oplaadt of de gebruiksduur van de batterij niet voldoende is om te werken, moet de stofzuiger worden vervangen door een professional.

2. Onderdelen



1. Plastic vloerborstel
2. Plastic buis
3. Stofreservoir
4. Slot
5. Aan-/Uitschakelaar
6. Adapter
7. Kleine plastic borstel

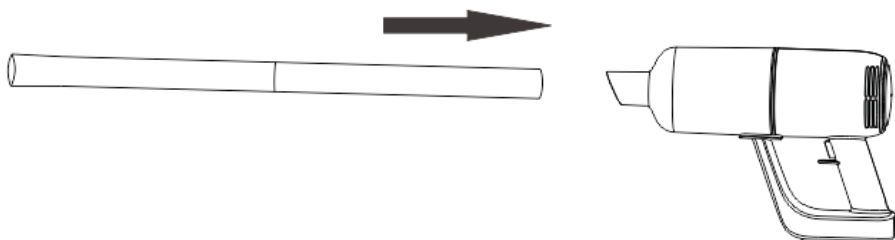
3. Gebruik

I. Steel

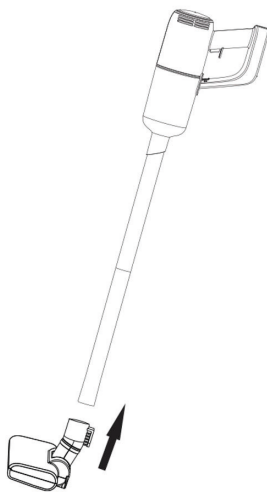
1. Verbind de 2 plastic buizen.



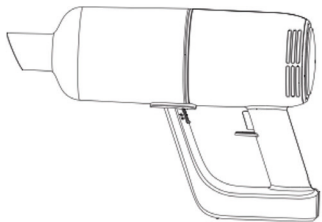
2. Plaats de plastic buis volgens de onderstaande afbeelding in het apparaat (let daarbij op het concentrische verloopstuk).



3. Breng de gewenste opzetstukken aan de plastic buis aan (plastic vloerborstel, kleine plastic borstel, enz.).



4. Aan-/uitschakelaar

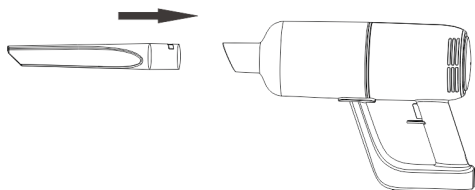


Aan-/uitschakelaar

- a) Druk een keer op de aan-/uitknop. Het apparaat gaat aan en werkt op lage zuigkracht, de indicator licht op.
- b) Druk nogmaals op de aan/uit-knop om over te schakelen op een hogere zuigkracht.
- c) Druk nogmaals op de aan/uit-toets en het apparaat gaat uit.

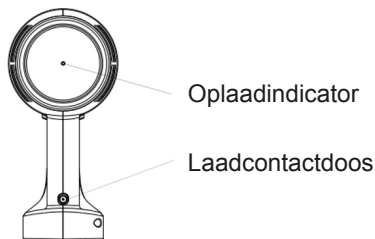
II. Handstofzuiger

Steek de kleine plastic borstel recht op het apparaat.



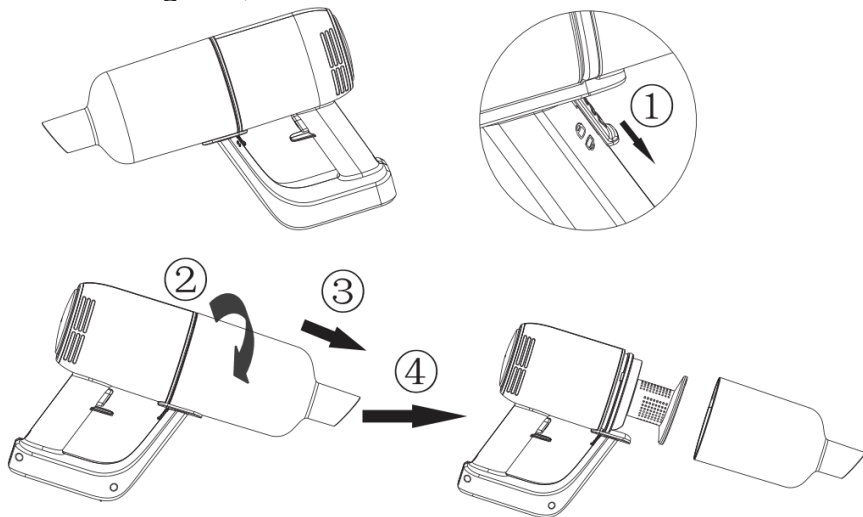
III. Opladen

1. Als het indicatielampje rood knippert, betekent dit dat de batterij bijna leeg is en dat moet worden opgeladen. Sluit de adapter om op te laden aan op de netstroom en op het apparaat. Het rode lampje op het apparaat brandt: het apparaat wordt opgeladen. Als het blauwe lampje brandt, betekent dit dat de batterij volledig is opgeladen.

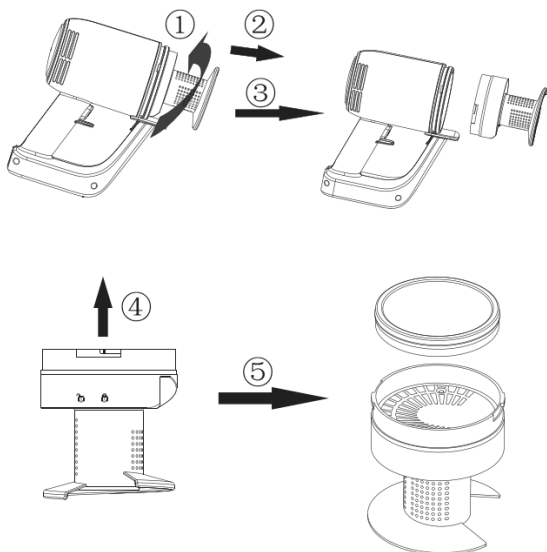


4. Het filtersysteem reinigen

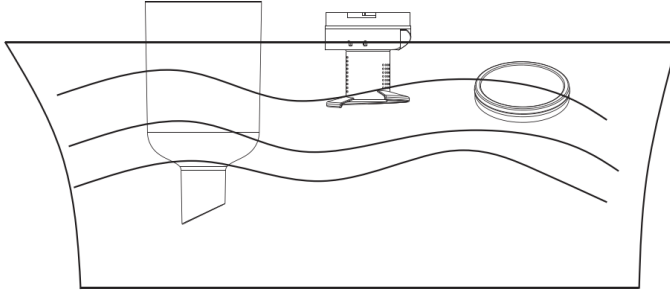
1. Schuif de vergrendelknop van het stofreservoir in de stand ontgrendeld. Draai het stofreservoir en haal het er uit. Zie afbeeldingen 2, 3 en 4.



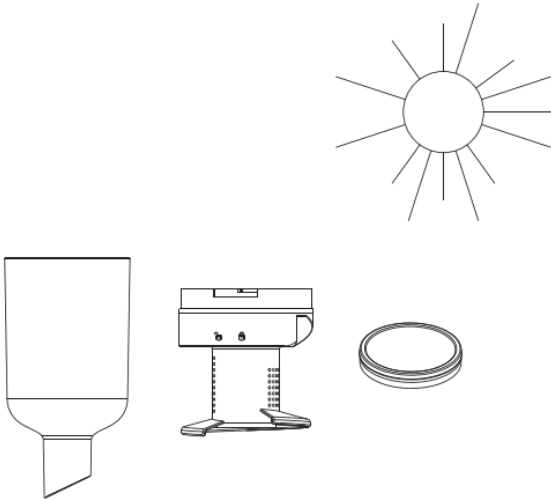
2. Draai het filterdeksel in de richting zoals aangegeven in 1 en volg de stappen onder 2, 3, 4 en 5 en til het katoenen filter eruit.



3. Het stofreservoir, het filterdeksel en het katoenen filter kunnen overeenkomstig de afbeelding met water worden gereinigd.

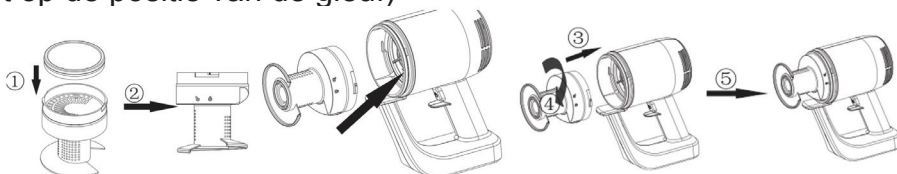


4. Droog na het schoonmaken het stofreservoir, het filterdeksel en het katoenen filter.

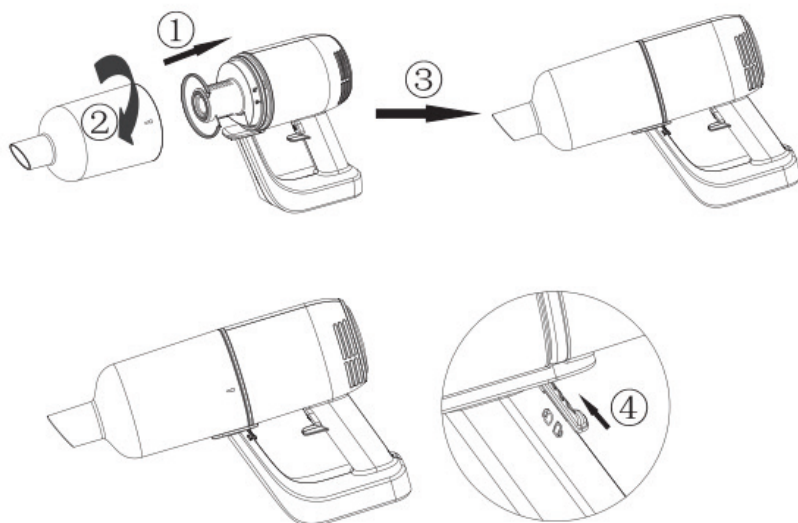


Let op. Het katoenen filter moet aan de lucht worden gedroogd, niet in een oven. Dit om vervorming als gevolg van hoge temperatuur te voorkomen.
Monteer of start het apparaat nooit voordat het katoenen filter droog is.

5. Plaats het katoenen filter overeenkomstig de afbeeldingen 1 en 2 in het filterdeksel. Lijn dan het "unlock"-symbool van het filterdeksel uit met de driehoekige positioneerribbel op de behuizing van het apparaat. Draai ten slotte het filterdeksel overeenkomstig de afbeeldingen 3, 4 en 5 totdat het vergrendelt. (Let op de positie van de gleuf)



6. Lijn het symbool op het stofreservoir uit met de "unlock" op het filter, monteer het stofreservoir op de behuizing, zoals afgebeeld op figuur 1. Draai het stofreservoir in de richting van figuur 2 nadat dit op zijn plaats is geïnstalleerd. Na plaatsing moet, zoals op afbeelding 3 is aangegeven, het symbool van het stofreservoir op de "vergrendeling" van het filter zijn gericht. Duw vervolgens de vergrendelknop van het stofreservoir omhoog in de "vergrendel"-stand, zoals afgebeeld op figuur 4. (Merk op dat voordat het stofreservoir geïnstalleerd is de vergrendelknop op 'geopend' staat)



5. Specificaties

Productspecificaties

Type voedingsbron: Accu-aangedreven

Stekker: Adapter

Lengte adapterkabel: 1 m

Maximaal stroomverbruik: 80 W

Stofcapaciteit: 0,5 L

Materiaal: ABS-kunststof

Met of zonder stofzak: Zonder stofzak

Oplaadhouder: Nee

Geschikt voor vloeistoffen: Nee

Snoerloos: Ja

Aantal zuigstanden: 2

HEPA-luchtfilter: n.v.t

Bedrijfsspanning: 11,1 V 2200 mAh

Type borstel: Plastic borstel

Maximaal zuigvermogen: 6000Pa

Borstelloze motor: Nee

Gewicht: 1300 g

Bedrijfstijd laagste vermogensstand: 25 min

Bedrijfstijd in de hoogste vermogensstand: 15 min

Oplaadtijd: 5 uur

Geluid: 78 dB

VERPAKKINGSINHOUD

1x steelstofzuiger

1 x nauw mondstuk

1x adapter

Vacuümklasse	>6 KPa	Geluidsniveau	78 dB
Batterij	11,1V/2200 mAh	Oplaadtijd	Ongeveer ≈ 5 uur
Ingang adapter	100-240 V~50/60 Hz 0,3 A	Adapter uitgangsvermogen	13,5 V --- 0,8 A
Werktijd	≈25 min (lage snelheid), ≈15 min (hoge snelheid)	Aan/Uit	80 W
Stofcapaciteit	0,5 L	Productmaten	346 x 105 x 225 mm
N.Gw.	1,3 Kg	Gw.	2,3 Kg

6. Mogelijk probleem en oplossing

Dit hoofdstuk geeft een overzicht van de meest voorkomende problemen die u met het apparaat kunt tegenkomen. Als u er met de onderstaande informatie niet in slaagt het probleem op te lossen, neem dan contact op met het Consumenten Service Centrum in uw land.

Probleem	Oorzaak	Oplossing
Het apparaat werkt niet	De batterijen kunnen leeg zijn	Laad de batterijen op.
Het oplaadlampje gaat niet aan	<ol style="list-style-type: none"> 1. Mogelijk hebt u de adapter niet goed in het stopcontact gestoken. 2. Het product is niet aangesloten op de stroomvoorziening 3. Mogelijk hebt u het apparaat niet goed op de lader geplaatst. 4. De contactpunten op het apparaat en/of op de lader kunnen vuil zijn. 5. Het apparaat kan zijn ingeschakeld terwijl het op de lader stond. 	<ol style="list-style-type: none"> 1. Steek de adapter op de juiste manier in het stopcontact. 2. Controleer of de stekker van het apparaat goed in het stopcontact zit en of het apparaat is uitgeschakeld 3. Plaats het apparaat op de juiste manier op de lader en controleer of het laadlampje gaat branden. 4. Veeg ze schoon met een droge doek. 5. Zorg ervoor dat het apparaat is uitgeschakeld wanneer u het oplaadt.
De stofzuiger zuigt niet goed	<ol style="list-style-type: none"> 1. Het stofreservoir is mogelijk niet correct aan het apparaat bevestigd. 2. Het stofreservoir is mogelijk vol. 3. De filterunit in het stofreservoir is mogelijk verstopt. 	<ol style="list-style-type: none"> 1. Bevestig het stofreservoir op de juiste wijze aan het apparaat. 2. Maak het stofreservoir leeg. 3. Reinig beide delen van de filtereenheid.
Er ontsnapt stof uit de stofzuiger.	<ol style="list-style-type: none"> 1. Het stofreservoir is mogelijk vol. 2. Het stofreservoir is mogelijk niet correct aan het apparaat bevestigd. 3. Mogelijk is de filtereenheid niet naar behoren op het stofreservoir bevestigd. 	<ol style="list-style-type: none"> 1. Maak het stofreservoir leeg. 2. Bevestig het stofreservoir op de juiste wijze aan het apparaat. 3. Plaats de filtereenheid op de juiste wijze in het stofreservoir.
De stofzuiger werkt niet goed als een van de hulpstukken, het plastic borsteltje, geblokkeerd is.	<ol style="list-style-type: none"> 1. Controleer of het opzetstuk geblokkeerd is. 2. Het stofreservoir is mogelijk vol. 3. De filtereenheid is mogelijk verstopt. 	<ol style="list-style-type: none"> 1. Als dit het geval is, verwijdert u dat wat het verstopt. 2. Maak het stofreservoir leeg. Reinig beide delen van de filtereenheid.
Het apparaat produceert veel lawaai	Er kunnen vaste deeltjes in het stofreservoir aanwezig zijn.	Maak het stofreservoir leeg.

RECYCLING



Dit symbool betekent dat dit product niet met het normale huishoudelijke afval mag worden weggegooid (2012/19/EU). Neem de in uw land geldende regels voor de gescheiden inzameling van elektrische en elektronische producten in acht. Door het product op de juiste wijze af te voeren, voorkomt u negatieve gevolgen voor het milieu en de volksgezondheid. Het verpakkingsmateriaal van dit product kan 100% gerecycled worden, verpakkingsmateriaal apart inleveren.

Dit symbool geeft aan dat een specifieke afzonderlijke voedingseenheid vereist is voor het aansluiten van elektrische apparatuur op het elektriciteitsnet.

IT **MANUALE DI ISTRUZIONI**
SCOPA ELETTRICA 2 in 1
ARTICOLO N.: 871125247505
MODELLO: HS-V01

Eseguire la scansione del
codice QR per accedere al
manuale più dettagliato



Leggere attentamente prima del primo utilizzo

1. Istruzioni di sicurezza

Questo prodotto è un aspirapolvere elettrico ricaricabile: deve essere utilizzato in condizioni normali. Non lasciare mai incustodito l'aspirapolvere mentre è in funzione.

Nota: Leggere attentamente queste istruzioni prima dell'uso. Conservare questo manuale di istruzioni per riferimento futuro. Non utilizzare all'aperto sotto la pioggia.

Avvertenza: Con qualsiasi elettrodomestico, è essenziale attenersi alle precauzioni in materia di sicurezza per evitare il verificarsi di, a titolo esemplificativo, corti circuiti e infortuni.

Sicurezza personale

- Verificare che la tensione indicata sull'apparecchio corrisponda a quella della rete locale prima di collegare l'apparecchio.
- Non utilizzare l'aspirapolvere o il caricatore se sono danneggiati.
- Il caricatore e il suo adattatore non possono essere sostituiti. Se il caricatore o il suo adattatore sono danneggiati, l'apparecchio deve essere dismesso.
- L'adattatore contiene un trasformatore. Non tagliare l'adattatore per sostituirlo con un'altra spina in quanto ciò provocherebbe una situazione di pericolo.
- Non tenere l'apparecchio con il contenitore della polvere rivolto verso l'alto e non inclinare l'apparecchio da un lato quando si aspirano liquidi.
- Questo apparecchio può essere utilizzato da bambini di età superiore a 8 anni e da persone con capacità fisiche, sensoriali o mentali ridotte o che non dispongono dell'esperienza o della conoscenza necessaria purché siano supervisionati o abbiano ricevuto le istruzioni per un uso sicuro dell'apparecchio e comprendano i rischi associati.
- I bambini non devono giocare con l'apparecchio.
- La pulizia e la manutenzione non devono essere eseguite da bambini senza supervisione.
- Tenere l'apparecchio e il suo cavo fuori dalla portata dei bambini.

- La spina di alimentazione deve essere rimossa dalla presa prima di pulire l'apparecchio o di eseguire le operazioni di manutenzione.
- Questo apparecchio contiene batterie non sostituibili.

Attenzione

- Utilizzare il caricatore (modello: XZ1350-0800W) incluso nella confezione.
- Non cambiare il caricatore per alcun motivo.
- Assicurarsi che la tensione di ingresso corrisponda alla tensione riportata sul caricatore.
- Caricatori e batterie sono compatibili. Se vengono utilizzati caricatori con altre specifiche tecniche, può verificarsi il rischio di incendio.
- Verificare se il cavo di alimentazione del caricatore è danneggiato o usurato prima dell'uso. Cavi danneggiati o aggrovigliati aumentano il rischio di incendio e corti circuiti.
- Utilizzare il cavo di alimentazione del caricatore nel modo corretto.
- Non tirare gli elettrodomestici per il cavo di ricarica.
- Non scollegare il caricatore tirando il cavo di ricarica. Per collegare e scollegare il caricatore è necessario afferrarlo con una mano.
- Non riporre il caricatore con il cavo avvolto.
- Il cavo di ricarica deve essere tenuto lontano da superfici calde o oggetti appuntiti..
- Non sostituire il cavo di ricarica da soli. Se il cavo di ricarica è danneggiato, rivolgersi all'assistenza post-vendita per richiederne la sostituzione.
- Non toccare il caricatore o il dispositivo con le mani umide.
- Non riporre né ricaricare l'apparecchio all'aperto.
- Assicurarsi di rimuovere il caricatore dalla presa prima di pulire l'apparecchio o di eseguire le operazioni di manutenzione.

Servizi:

- Prima dell'uso, verificare attentamente se il prodotto è danneggiato o se non funziona come previsto.
- Non utilizzare il prodotto se una parte è danneggiata o difettosa.
- Contattare un centro di assistenza post-vendita autorizzato che possa eseguire la manutenzione secondo le norme di sicurezza pertinenti. La manutenzione da parte di personale non qualificato può creare situazioni di pericolo.
- Non alterare questo prodotto in alcun modo per evitare lesioni personali.
- Utilizzare parti di ricambio o sostitutive fornite o consigliate dal produttore.

Suggerimenti:

1. Aspirapolvere per superfici asciutte.
2. Questo aspirapolvere non è impermeabile, quindi non può essere utilizzato per aspirare acqua o polvere umida.
3. Questo aspirapolvere non è in grado di assorbire ceneri incandescenti o fumanti.
4. Utilizzare in base alle istruzioni.
5. Non utilizzare su strade cementate o asfaltate e altre superfici ruvide;
6. Questo tipo di aspirapolvere è adatto esclusivamente all'uso domestico. Non utilizzarlo in fabbriche o luoghi commerciali.
7. Non usarlo per assorbire rifiuti edili e polvere di metalli pesanti.
8. The first use, must be fully charged before use.

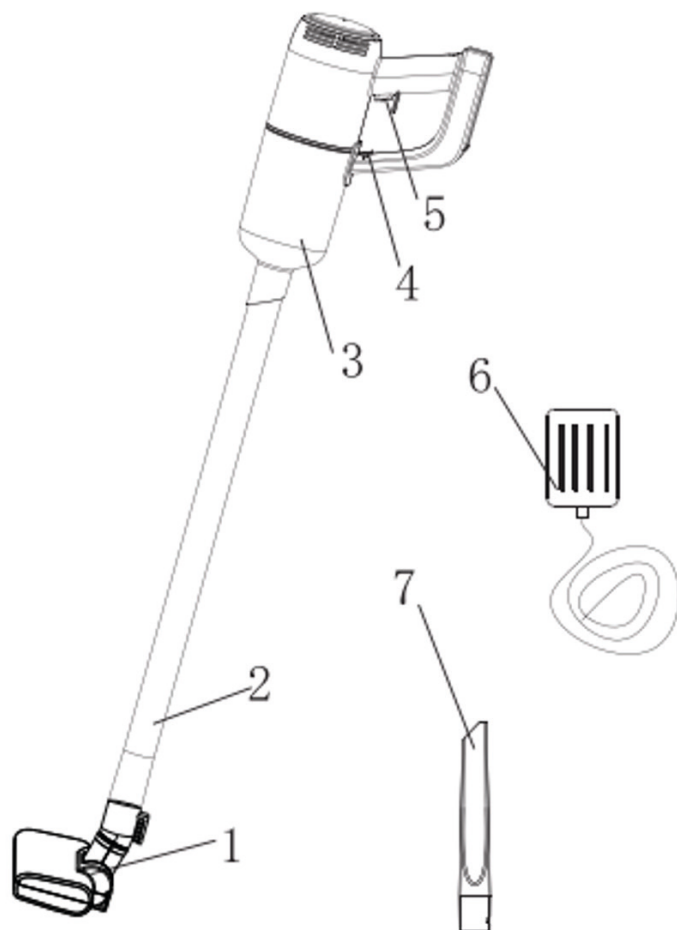
Avvertenza:

1. Non utilizzare acqua, solventi o agenti lucidanti per pulire la superficie degli apparecchi elettrici, ma utilizzare un panno asciutto.
2. Non immergere l'aspirapolvere in acqua né lavarlo in lavastoviglie.
3. Non utilizzarlo senza l'unità filtro centrale installata.
4. Un suono acuto durante l'utilizzo dell'apparecchio indica una riduzione della potenza di aspirazione. A questo punto spegnere l'apparecchio e pulire tutti i condotti di ventilazione.
5. Rimuovere gli oggetti grandi o appuntiti per evitare danni al secchio della polvere e al sistema di filtraggio centrale prima di pulirli.

Pericolo:

1. Per evitare incendi o esplosioni causati da apparecchiature elettriche (arca o scintille), tenerlo lontano da oggetti o liquidi infiammabili, esplosivi e altri durante il funzionamento dell'aspirapolvere.
2. Quando l'aspirapolvere non funziona, non si carica o il tempo di funzionamento della batteria non è sufficiente per funzionare, l'aspirapolvere deve essere sostituito da un professionista.

2. Parti

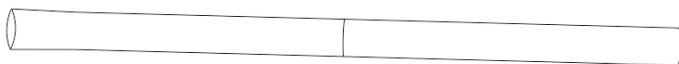


1. Spazzola in plastica per pavimenti
2. Tubo in plastica
3. Contenitore della polvere
4. Blocco
5. Alimentazione on/off
6. Adattatore
7. Spazzolina in plastica per pavimenti

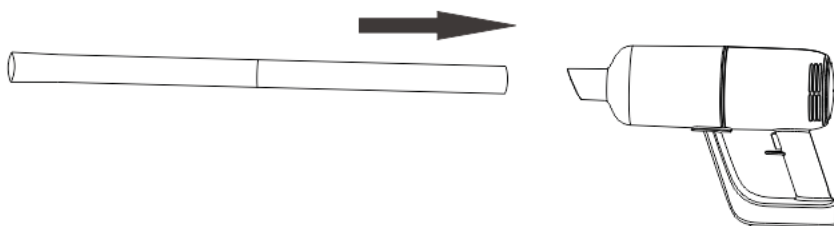
3. Modalità di utilizzo

I. Con il tubo

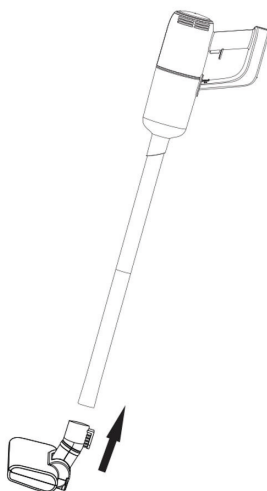
1. Collegare il tubo di plastica in 2 pezzi.



2. Inserire il tubo di plastica nell'aspirapolvere come mostrato nell'immagine riportata sotto (prestare attenzione al riduttore concentrico).



3. Inserire gli accessori necessari in corrispondenza dell'estremità del tubo di plastica (spazzola per pavimenti e mini spazzola in plastica, ecc.).



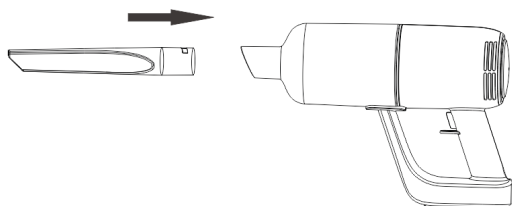
4. Alimentazione On/Off



- a) Premere il pulsante on/off una volta; l'aspirapolvere si accende e funziona a bassa velocità, la spia si accende.
- b) Premere di nuovo il pulsante on/off per far funzionare l'apparecchio ad alta velocità.
- c) Premendo di nuovo il pulsante on/off, l'apparecchio smette di funzionare (ciclo corrente).

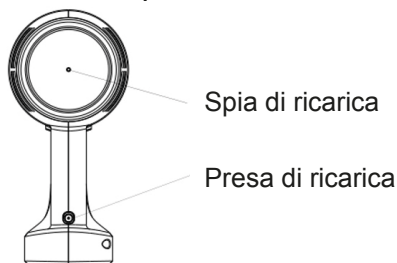
II. In modalità portatile

Inserire direttamente la spazzolina di plastica nell'aspirapolvere.



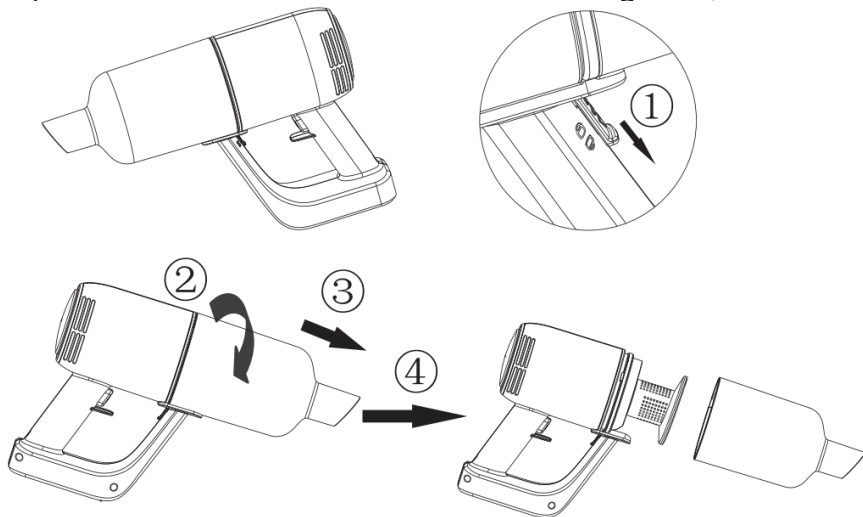
III. Ricarica

1. Quando la spia rossa lampeggia significa che la batteria è scarica e deve essere ricaricata. Per effettuare la ricarica, collegare l'adattatore all'alimentazione e all'aspirapolvere. Durante la ricarica, la spia rossa sull'apparecchio è accesa. A ricarica completata, si accende la spia blu.

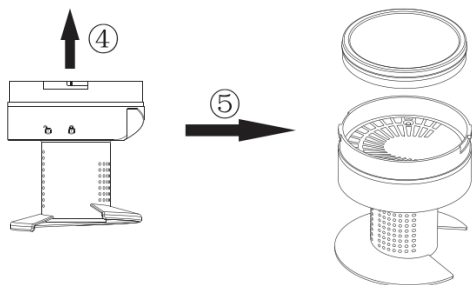
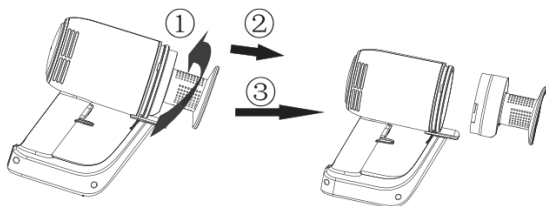


4. Pulizia dell'unità filtro

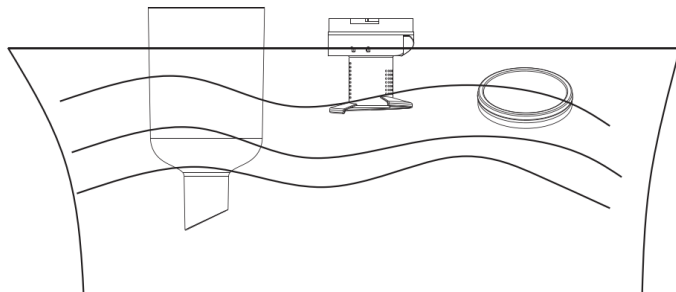
1. Come mostrato nella figura 1, tirare la levetta del contenitore della polvere nella posizione di "sblocco", ruotare il contenitore della polvere ed estrarlo come mostrato nelle figure 2, 3 e 4.



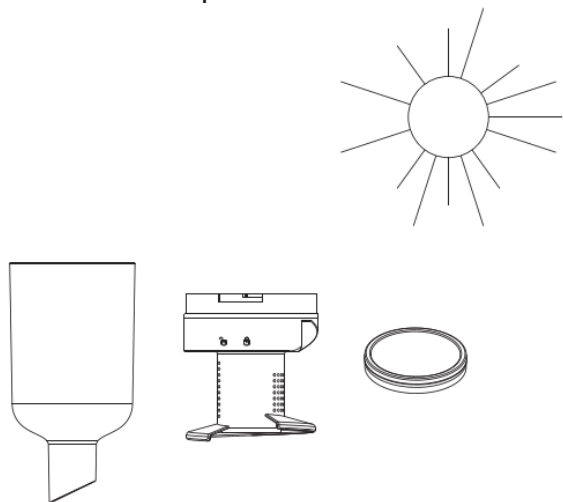
2. Ruotare il coprifiltro nella direzione mostrata nelle figure uno, due, tre, quattro e cinque ed estrarre il filtro in cotone con un movimento verso l'alto.



3. Il contenitore della polvere, il filtro in cotone e il coprifiltro possono essere lavati con acqua come mostrato nell'immagine seguente.



4. Dopo la pulizia, assicurarsi di asciugare il contenitore della polvere, il filtro in cotone e il coprifiltro.



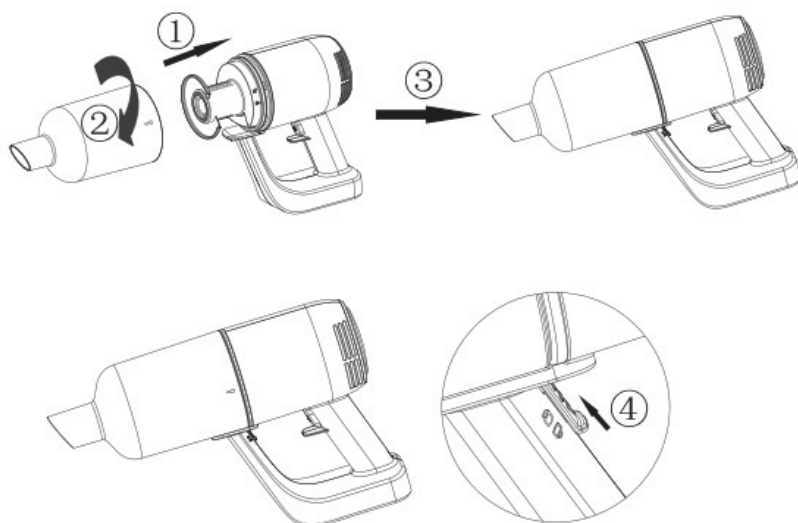
Attenzione. il filtro in cotone deve essere asciugato all'aria e non in un forno, per evitare deformazioni a causa dell'alta temperatura.

Non caricare o avviare l'aspirapolvere senza aver asciugato il filtro in cotone.

5. Mettere il filtro in cotone nel coprifiltro come mostrato nelle figure 1 e 2, quindi allineare il simbolo di "sblocco" del coprifiltro con la tacchetta di posizionamento triangolare sul corpo principale. Infine, ruotare il coprifiltro fino alla posizione di "blocco" in sequenza secondo le figure 3, 4 e 5 di seguito. (Prestare attenzione alla posizione dello slot)



6. Allineare il simbolo sul contenitore della polvere alla posizione di "sblocco" sul filtro, montare il contenitore della polvere sul corpo principale, come mostrato nella figura 1. Ruotare il contenitore della polvere nella direzione mostrata nella figura 2 dopo averlo installato. Dopo l'installazione, il simbolo del contenitore della polvere è rivolto verso la posizione di "blocco" del filtro, come mostrato nella figura 3. Quindi spingere la levetta del contenitore della polvere verso l'alto fino alla posizione di "blocco", come mostrato nella figura 4. (Si noti che, prima dell'installazione del contenitore della polvere, la levetta è sbloccata.)



5. Scheda tecnica

SPECIFICHE DEL PRODOTTO

Tipo di alimentazione: a batteria

Spina elettrica: Adattatore

Lunghezza del cavo adattatore di alimentazione: 1 m

Consumo energetico massimo: 80 W

Capienza del contenitore della polvere: 0,5 l

Materiale: plastica ABS

Con o senza sacchetto della polvere: senza sacchetto

Base di ricarica: no

Idoneo per liquidi: no

Senza filo: sì

Livelli di potenza: 2

Filtro dell'aria HEPA: N/A

Tensione operativa: 11,1 V 2200 mAh

Tipo di spazzola: plastica

Potenza di aspirazione massima: 6000 Pa

Motore brushless: no

Peso: 1300 g

Tempo di funzionamento alla potenza più bassa: 25 min

Tempo di funzionamento alla potenza più alta 15 min

Tempo di ricarica: 5 ore

Rumorosità: ≤78 dB

CONTENUTO DELLA CONFEZIONE

1 scopa elettrica

1 bocchetta per fessure

1 adattatore di alimentazione

Potenza di aspirazione	>6 KPa	Rumorosità	78 dB
Batteria	11,1 V/2200 mAh	Tempo di ricarica	Circa 5 ore
Ingresso adattatore	100-240 V~50/60 Hz 0,3 A	Uscita adattatore	13,5 V --- 0,8 A
Tempo di funzionamento	Circa 25 min (bassa velocità), circa 15 min (alta velocità)	Alimentazione	80 W
Capienza del contenitore della polvere	0,5 l	Dimensioni del prodotto	346 x 105 x 225 mm
Peso netto	1,3 kg	Peso lordo	2,3 kg

6. Possibili problemi e soluzioni

Questo capitolo riassume i problemi più comuni che potrebbero verificarsi con l'apparecchio. Se non si è in grado di risolvere il problema attenendosi alle seguenti informazioni, contattare il centro di assistenza consumatori del proprio paese.

Problema	Causa	Soluzione
L'apparecchio non funziona	Le batterie potrebbero essere scariche	Ricaricare le batterie.
La spia di ricarica non si accende	<ol style="list-style-type: none"> 1. È possibile che l'adattatore non sia stato inserito correttamente nella presa a muro. 2. Il prodotto non è stato collegato all'alimentazione 3. È possibile che l'apparecchio non sia stato posizionato correttamente sul caricatore. 4. I punti di contatto sull'apparecchio e/o sul caricatore potrebbero essere sporchi. 5. È possibile che l'apparecchio sia stato acceso mentre era posizionato sul caricatore. 	<ol style="list-style-type: none"> 1. Inserire bene l'adattatore nella presa a muro. 2. Assicurarsi che la spina dell'apparecchio sia inserita correttamente nell'apparecchio e che questo sia spento 3. Posizionare correttamente l'apparecchio sul caricatore e assicurarsi che la spia di ricarica si accenda. 4. Pulirli con un panno asciutto pulito. 5. Accertarsi che l'apparecchio sia spento durante la ricarica.
L'aspirapolvere non aspira bene	<ol style="list-style-type: none"> 1. Il contenitore della polvere potrebbe non essere fissato correttamente all'apparecchio. 2. Il contenitore della polvere potrebbe essere pieno. 3. L'unità filtro nel contenitore della polvere potrebbe essere otturata. 	<ol style="list-style-type: none"> 1. Collegare correttamente il contenitore della polvere all'apparecchio. 2. Svuotare il contenitore della polvere. 3. Pulire entrambe le parti dell'unità filtro.
Dall'aspirapolvere esce della polvere.	<ol style="list-style-type: none"> 1. Il contenitore della polvere potrebbe essere pieno. 2. Il contenitore della polvere potrebbe non essere fissato correttamente all'apparecchio. 3. L'unità filtro potrebbe non essere posizionata correttamente nel contenitore della polvere. 	<ol style="list-style-type: none"> 1. Svuotare il contenitore della polvere. 2. Collegare correttamente il contenitore della polvere all'apparecchio. 3. Posizionare correttamente l'unità filtro nel contenitore della polvere.
L'aspirapolvere non funziona correttamente quando uno degli accessori è attaccato alla mini spazzola in plastica	<ol style="list-style-type: none"> 1. Controllare se l'accessorio è bloccato. 2. Il contenitore della polvere potrebbe essere pieno. 3. L'unità filtro potrebbe essere otturata. 	<ol style="list-style-type: none"> 1. In questo caso, rimuovere l'ostruzione. 2. Svuotare il contenitore della polvere. Pulire entrambe le parti dell'unità filtro.
L'apparecchio fa molto rumore	Nel contenitore della polvere potrebbero essere presenti particelle solide.	Svuotare il contenitore della polvere.

RICICLAGGIO



Questo simbolo indica che il prodotto non deve essere smaltito con i rifiuti domestici (2012/19/EU). Rispettare le norme vigenti nel proprio paese per la raccolta differenziata dei prodotti elettrici ed elettronici. Smaltendo correttamente il prodotto si evitano conseguenze negative per l'ambiente e per la salute pubblica. Il materiale di imballaggio di questo prodotto può essere riciclato al 100% e deve essere smaltito separatamente.

Questo simbolo indica che è necessaria una specifica unità di alimentazione separata per il collegamento delle apparecchiature elettriche alla rete di alimentazione.

(ES) MANUAL DE INSTRUCCIONES
ASPIRADORA ESCOBA 2 en 1
ARTÍCULO N.º: 871125247505
MODELO: HS-V01

Escanee el código QR
para obtener el
manual ampliado



Lea atentamente las instrucciones antes de utilizar el producto por primera vez

1. Instrucción de seguridad

Este producto es una aspiradora eléctrica recargable: se debe usar en condiciones normales. Nunca deje una aspiradora en funcionamiento sin vigilancia.

Nota: Lea las instrucciones detenidamente antes usar el producto. Conserve este manual de instrucciones para su consulta futura. No usar al aire libre con tiempo lluvioso.

Advertencia: Las precauciones de seguridad son esenciales a la hora de utilizar cualquier electrodoméstico, incluida la prevención de incendios, cortocircuitos y lesiones personales.

Seguridad personal

- Compruebe que la tensión que se indica en el aparato coincida con la tensión de la red local antes de conectar el aparato.
- No utilice la aspiradora o el cargador si están dañados.
- El cargador y su adaptador no se pueden reemplazar. Si el cargador o su adaptador están dañados, el aparato se debe desechar.
- El adaptador contiene un transformador. No corte el adaptador para reemplazarlo por otro enchufe, ya que esto provoca una situación peligrosa.
- No sostenga el aparato con el compartimento de polvo hacia arriba y no incline el aparato hacia un lado cuando aspire líquidos.
- Este aparato lo pueden utilizar niños mayores de ocho años y personas con capacidades físicas, sensoriales o mentales reducidas, o con falta de experiencia y conocimiento, si se les supervisa o si se les proporcionan las instrucciones sobre el uso del aparato de forma segura y comprenden los peligros asociados.
- No permita que los niños jueguen con el aparato.
- Los niños sin supervisión no deben llevar a cabo la limpieza y el mantenimiento del usuario.
- Mantenga el aparato y el cable fuera del alcance de los niños.
- Antes de limpiar el aparato o de realizar operaciones de

- mantenimiento, hay que quitar el enchufe de la toma de corriente.
- Este aparato contiene baterías que no se pueden sustituir.

Precaución

- Utilice el cargador (Modelo: XZ1350-0800W) que se incluye en el paquete.
- No cambie el cargador de ninguna manera.
- Asegúrese de que la tensión de entrada coincida con la indicada en el cargador.
- Los cargadores y las baterías son compatibles. Si se utilizan cargadores con unas especificaciones distintas, puede haber riesgo de incendio.
- Compruebe si el cable de alimentación del cargador está dañado o deteriorado antes de utilizarlo. Los cargadores dañados o enredados aumentan el riesgo de incendio y de cortocircuito.
- Trate el cable de alimentación del cargador correctamente.
- No tire de los aparatos eléctricos a través del cable de carga.
- No tire del cable de carga para desenchufar el cargador. Hay que sujetar el cargador con la mano para enchufarlo y desenchufarlo.
- No guarde el cargador enrollando el cable de carga.
- El cable del cargador debe estar alejado de superficies calientes u objetos afilados.
- No puede sustituir el cable del cargador. Si el cable del cargador está dañado, póngase en contacto con el servicio posventa para su sustitución.
- No toque el cargador o la máquina con las manos húmedas.
- No almacene la máquina en el exterior ni la cargue en el exterior.
- Cuando limpie y realice el mantenimiento de la máquina, asegúrese de desconectar el cargador del enchufe.

Servicios:

- Antes de utilizarlo, compruebe atentamente si el producto está dañado o presenta alguna anomalía.
- Si una parte del producto está dañada o defectuosa, no lo utilice.
- Busque un servicio posventa profesional y realice el mantenimiento de acuerdo con las normas de seguridad pertinentes. Puede ser peligroso que personas no profesionales realicen tareas de mantenimiento en el aparato.
- No modifique este producto de ninguna manera para evitar daños personales.
- Utilice las piezas de repuesto suministradas o recomendadas por el fabricante.

Consejos:

1. Aspiradora en seco.
2. Esta aspiradora no es resistente al agua, por lo que no debe aspirar agua ni polvo húmedo.
3. Esta aspiradora no puede absorber el polvo que se esté quemando o que humee.
4. Utilícela siguiendo las instrucciones.
5. No utilice el aparato en pistas de cemento, de asfalto y otras superficies rugosas.
6. Este tipo de aspiradora está destinada a uso doméstico. No la utilice en fábricas o lugares comerciales.
7. No la utilice para aspirar residuos de construcción ni polvo de metales pesados.
8. Antes del primer uso debe estar completamente cargada.

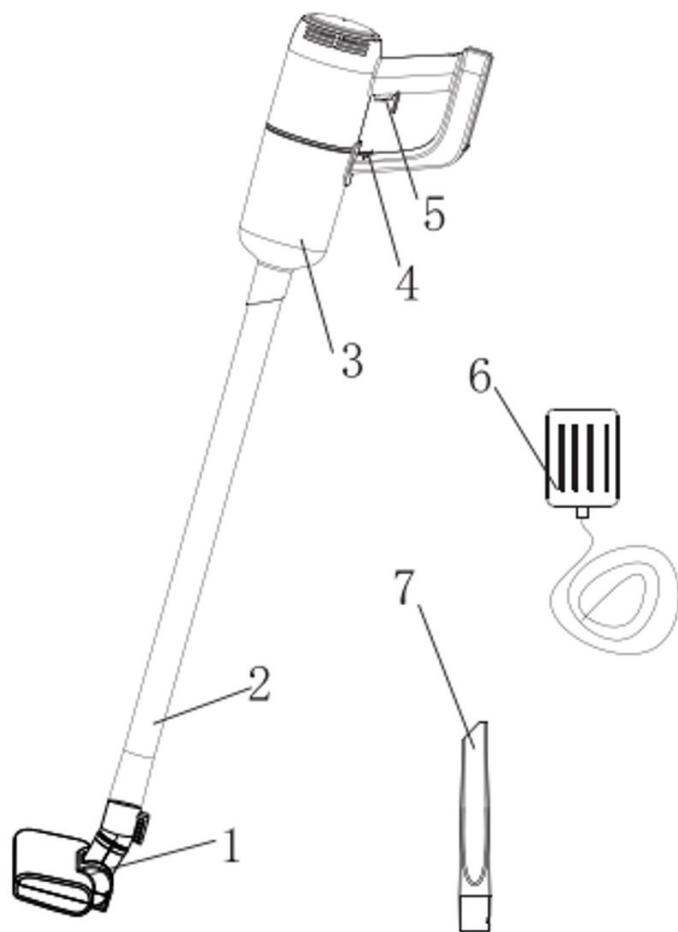
Advertencia:

1. No utilice agua, disolvente o abrillantador para limpiar la superficie de los aparatos eléctricos, límpielos con un paño seco.
2. No sumerja la aspiradora en agua ni la lave en el lavavajillas.
3. No la utilice sin el sistema de filtrado central instalado.
4. Si escucha un sonido agudo al utilizar la máquina, debe ser debido a la reducción de la fuerza de aspiración. En este momento apague el aparato y limpie todos los conductos de ventilación.
5. Retire los elementos grandes o afilados para evitar daños en el depósito de polvo y el sistema de filtro central antes de limpiarlo.

Peligro:

1. Para evitar incendios o explosiones causadas por equipos eléctricos (arca o chispas), manténgalo alejado de objetos o líquidos inflamables, explosivos y de otro tipo cuando utilice la aspiradora.
2. Cuando la aspiradora no funciona, no se carga o el tiempo de funcionamiento de la batería no es suficiente para funcionar, la aspiradora debe ser reemplazada por un profesional.

2. Piezas



1. Cepillo de plástico para suelo
2. Tubo de plástico
3. Depósito de polvo
4. Cierre
5. Encendido / apagado
6. Adaptador
7. Cepillo de plástico pequeño

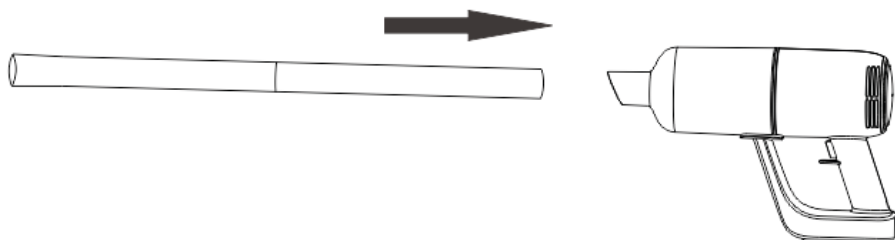
3. Cómo usar la aspiradora

I. Escoba

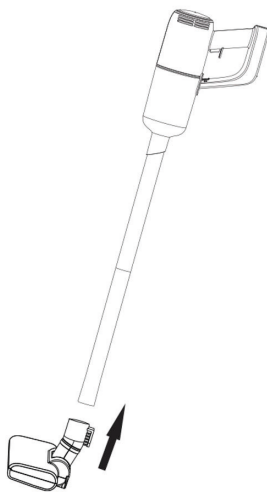
1. Conecte los dos tubos de plástico.



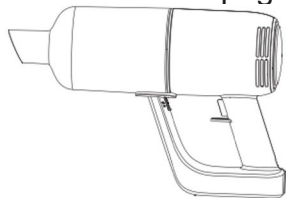
2. Inserte el tubo de plástico en la máquina según la imagen siguiente (preste atención al reductor concéntrico).



3. Inserte los accesorios necesarios en el extremo del tubo de plástico (cepillo de plástico para el suelo, cepillo de plástico pequeño, etc.).



4. Encendido / apagado

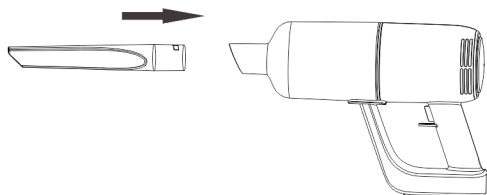


Encendido / apagado

- Pulse el botón de encendido/apagado una vez, la máquina se encenderá y funcionará a baja velocidad, el indicador se enciende.
- Pulse de nuevo el botón de encendido/apagado para pasar a funcionamiento de alta velocidad.
- Pulse de nuevo el botón de encendido/apagado y la máquina dejará de funcionar (este ciclo).

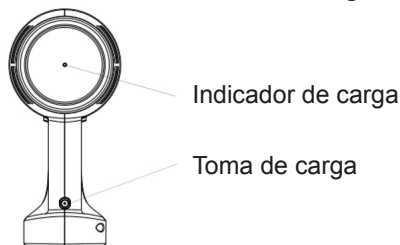
II. Manual

Introduzca el pequeño cepillo de plástico en la máquina de forma recta.



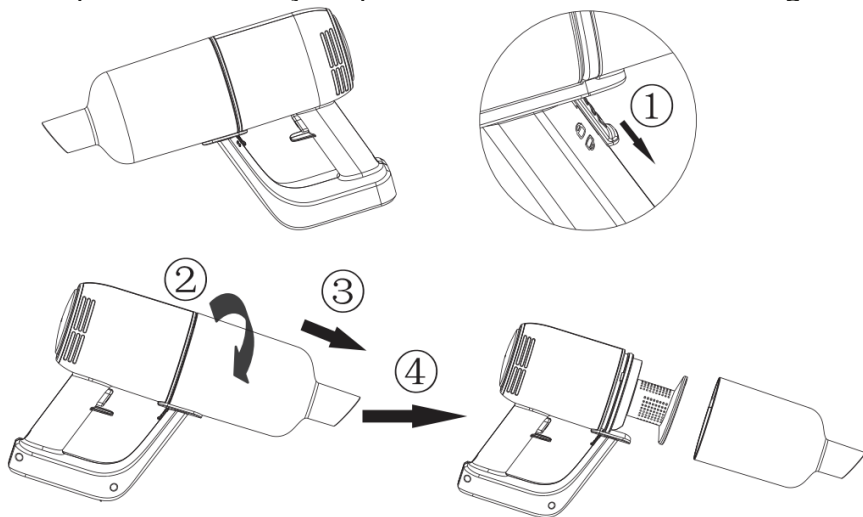
III. Carga

- Cuando la luz indicadora parpadea en rojo, indica que el nivel de la batería es bajo y hay que cargarla. Al cargar, conecte el adaptador a la fuente de alimentación y a la máquina. La luz roja de la máquina se enciende, indicando que se está cargando. Cuando la luz azul está encendida, significa que la batería está llena.

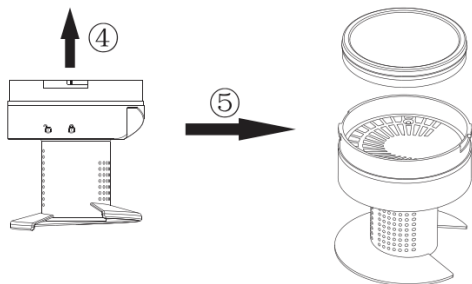
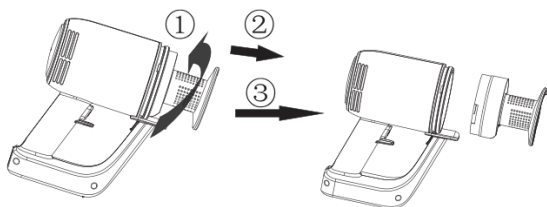


4. Limpieza del filtro

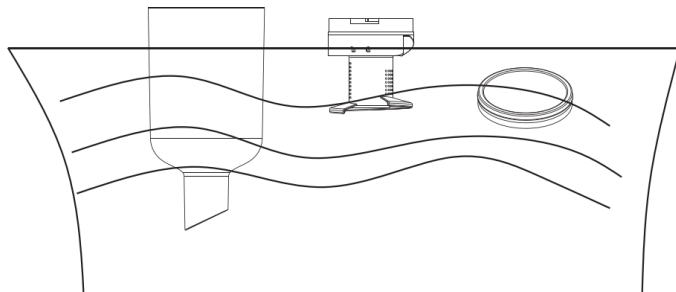
1. Como se muestra en la figura 1, coloque el dispositivo de conexión del depósito de polvo a la posición de "desbloqueo", gire el depósito de polvo a su vez y sáquelo como se muestra en la figura 2, 3 y 4.



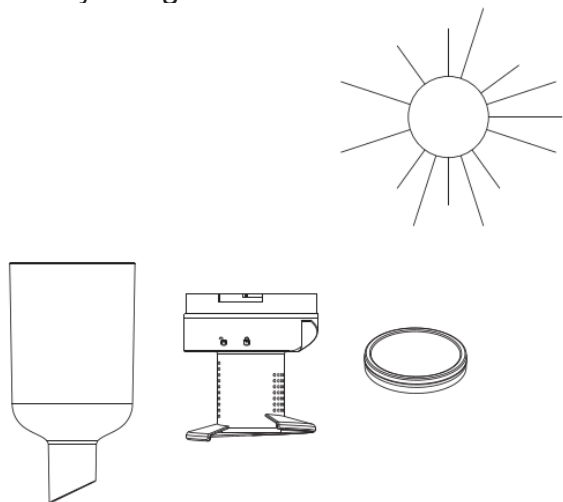
2. Gire la tapa del filtro en la dirección indicada en la figura 1, 2, 3, 4 y 5 y saque el algodón del filtro hacia arriba.



3. El depósito de polvo, la tapa del filtro y el algodón del filtro se pueden limpiar con agua como se muestra en la imagen siguiente.



4. Después de la limpieza, asegúrese de secar el depósito de polvo, la tapa del filtro y el algodón del filtro.



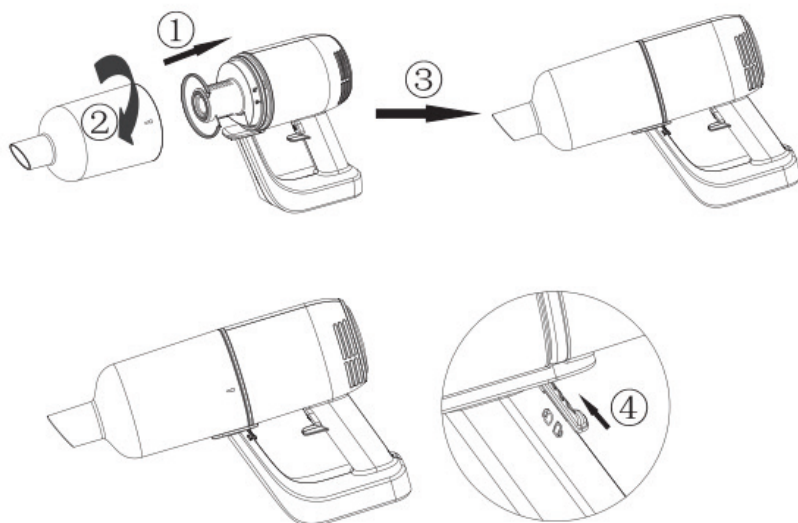
Atención: El algodón del filtro se debe dejar secar al aire. No se debe secar con una estufa para evitar su deformación por altas temperaturas.

No cargue o ponga en marcha la máquina sin secar el algodón del filtro.

5. Coloque el algodón del filtro en la tapa del filtro como se muestra en la figura 1 y 2, luego alinee el símbolo de "desbloqueo" de la tapa del filtro con la ranura de posicionamiento triangular en el cuerpo principal. Por último, gire la tapa del filtro hasta que "encaje" en secuencia según la figura 3, 4 y 5, como se muestra a continuación. (Preste atención a la posición de la ranura)



6. Alinee el símbolo del depósito de polvo con la posición "desbloqueo" del filtro, monte el depósito de polvo en el cuerpo principal, como se muestra en la figura 1. Gire el depósito de polvo en la dirección de la figura 2 después de instalarlo en su posición. Después de instalarlo en su lugar, el símbolo del depósito de polvo está orientado hacia la posición de "bloqueo" del filtro, como se muestra en la figura 3. A continuación, empuje el dispositivo de conexión del depósito de polvo hacia arriba hasta la posición de "bloqueo", como se muestra en la figura 4. (Tenga en cuenta que el dispositivo de conexión del depósito de polvo está desbloqueado antes de instalar el depósito de polvo).



5. Especificaciones

ESPECIFICACIONES DEL PRODUCTO

Tipo de fuente de alimentación: alimentación con batería

Enchufe: Adaptador

Longitud del cable del adaptador de alimentación: 1 m

Consumo de energía máximo: 80 W

Capacidad del depósito para polvo: 0,5 l

Material: plástico ABS

Con bolsa de polvo o sin bolsa: sin bolsa

Base de carga: no

Apto para líquidos: no

Sin cable: sí

Número de ajustes de potencia: 2

Filtro de aire HEPA: N/D

Tensión de funcionamiento: 11,1 V 2200 mAh

Tipo de cepillo: cepillo de plástico

Potencia máxima de aspiración: 6000 Pa

Motor sin escobillas: no

Peso: 1300 g

Tiempo de funcionamiento en modo de baja potencia: 25 minutos

Tiempo de funcionamiento en modo de máxima potencia: 15 minutos

Tiempo de carga: 5 h

Sonido: ≤72 dB

CONTENIDO

1 aspiradora escoba

1 boquilla para hendiduras

1 adaptador de corriente

Grado de vacío	>6 kPa	Nivel de ruido	78 dB
Batería	11,1 V / 2200 mAh	Tiempo de carga	Aprox. ≈ 5 horas
Entrada de adaptador	100-240 V~50/60 Hz 0,3 A	Salida de adaptador	13,5 V --- 0,8 A
Tiempo de funcionamiento	≈25 minutos (baja velocidad), ≈15 minutos (alta velocidad)	Potencia	80 W
Capacidad del depósito para polvo	0,5 l	Dimensiones del producto	346 × 105 × 225 mm
Peso neto	1,3 kg	Peso bruto	2,3 kg

6. Posibles problemas y soluciones

Este capítulo resume los problemas más habituales que puede encontrar con el aparato. Si no puede resolver el problema con la información que aparece a continuación, póngase en contacto con el Centro de atención al consumidor de su país.

Problema	Causa	Solución
El aparato no funciona	El nivel de la batería puede ser bajo	Recargue la batería.
La luz de carga no se enciende	<ol style="list-style-type: none"> 1. Es posible que no haya colocado bien el adaptador en la toma de corriente. 2. El producto no se ha conectado a la fuente de alimentación 3. Es posible que no haya colocado el aparato en el cargador correctamente. 4. Es posible que los puntos de contacto en el aparato o en el cargador estén sucios. 5. Es posible que el aparato se haya encendido mientras estaba en el cargador. 	<ol style="list-style-type: none"> 1. Coloque el adaptador correctamente en la toma de corriente. 2. Asegúrese de que el enchufe del aparato está bien insertado en el mismo y que el aparato esté apagado 3. Coloque el aparato en el cargador correctamente y asegúrese de que la luz de carga se enciende. 4. Límpielos con un paño seco. 5. Asegúrese de que el aparato esté apagado cuando lo cargue.
La aspiradora no aspira correctamente	<ol style="list-style-type: none"> 1. Es posible que el compartimento para polvo no se haya fijado correctamente al aparato. 2. Es posible que el compartimento para polvo esté lleno. 3. Es posible que la unidad de filtro en el compartimento para polvo esté obstruida. 	<ol style="list-style-type: none"> 1. Coloque el compartimento para polvo correctamente en el aparato. 2. Vacíe el compartimento para polvo. 3. Limpie las dos partes del filtro.
Sale polvo de la aspiradora.	<ol style="list-style-type: none"> 1. Es posible que el compartimento para polvo esté lleno. 2. Es posible que el compartimento para polvo no se haya fijado correctamente al aparato. 3. Tal vez la unidad de filtrado no esté bien colocada en el compartimento del polvo. 	<ol style="list-style-type: none"> 1. Vacíe el compartimento para polvo. 2. Coloque el compartimento para polvo correctamente en el aparato. 3. Coloque la unidad de filtrado en el compartimento para polvo correctamente.
La aspiradora no funciona correctamente cuando uno de los accesorios está conectado al cepillo de plástico pequeño	<ol style="list-style-type: none"> 1. Compruebe si el accesorio está bloqueado. 2. Es posible que el compartimento para polvo esté lleno. 3. Es posible que la unidad de filtro esté obstruida. 	<ol style="list-style-type: none"> 1. En tal caso, elimine la obstrucción. 2. Vacíe el compartimento para polvo. Limpie las dos partes del filtro.
El aparato genera mucho ruido	Podría haber partículas sólidas en el compartimento para polvo.	Vacíe el compartimento para polvo.

RECICLAJE



Este símbolo significa que este producto no debe desecharse con la basura doméstica normal (2012/19 / UE). Respete las normas vigentes en su país para la recogida selectiva de productos eléctricos y electrónicos. Al desechar el producto correctamente, evita las consecuencias negativas para el medioambiente y la salud pública. El material de embalaje de este producto se puede reciclar al 100 %. Recicle el material de embalaje por separado. Este símbolo indica que se necesita una unidad de alimentación independiente específica para conectar los equipos eléctricos a la red de suministro.

(PT) MANUAL DE INSTRUÇÕES
ASPIRADOR VERTICAL 2 em 1
N.º DE ARTIGO: 871125247505
MODELO: HS-V01

Ler o código QR para
obter o manual
completo



Leia atentamente antes de utilizar pela primeira vez

1. Instruções de segurança

Este produto é um aspirador elétrico recarregável: deve ser utilizado em condições normais. Nunca deixe um aspirador a funcionar sem vigilância.

Nota: Leia atentamente as instruções antes de utilizar.

Guarde o manual de instruções para referência futura.

Não utilize no exterior em tempo chuvoso.

Aviso: As precauções de segurança são essenciais ao utilizar qualquer aparelho doméstico para evitar, por exemplo, incêndio, curto-circuito e lesões pessoais.

Segurança pessoal

- Antes de ligar o aparelho, verifique se a tensão indicada no aparelho corresponde à tensão elétrica local.
- Não utilize o aspirador ou o carregador se estiver danificado.
- O carregador e o respetivo adaptador não podem ser substituídos. Se o carregador ou o adaptador estiver danificado, o aparelho deve ser eliminado.
- O adaptador contém um transformador. Não corte o adaptador para o substituir por outra ficha porque isso cria uma situação perigosa.
- Não segure o aparelho com o recipiente do pó virado para cima e não incline o aparelho para um dos lados quando estiver a funcionar.
- Este aparelho pode ser utilizado por crianças com idade igual ou superior a 8 anos e por pessoas com capacidades físicas, sensoriais ou mentais reduzidas, ou com falta de experiência e conhecimento, caso tenham supervisão ou recebido instruções relativas à utilização segura do aparelho e compreendam os perigos envolvidos.
- As crianças não devem brincar com o aparelho.
- A manutenção e a limpeza pelo utilizador não devem ser efetuadas por crianças sem supervisão.
- Mantenha o aparelho e o respetivo cabo fora do alcance das

crianças.

- É necessário retirar a ficha da tomada antes de qualquer ação de limpeza ou manutenção no aparelho.
- Este aparelho contém baterias não substituíveis.

Cuidado

- Utilize o carregador (modelo: XZ1350-0800W) fornecido na embalagem.
- Não faça qualquer alteração no carregador.
- Certifique-se de que a tensão de entrada corresponde à tensão indicada no carregador.
- Os carregadores e as baterias são compatíveis. Se forem utilizados carregadores com outras especificações, pode existir risco de incêndio.
- Verifique se o cabo de alimentação do carregador está danificado ou envelhecido antes de o utilizar. Carregadores danificados ou emaranhados aumentam o risco de incêndio e curto-circuito.
- Trate corretamente o cabo de alimentação do carregador.
- Não puxe aparelhos elétricos pelo cabo de carregamento.
- Não puxe o cabo de carregamento para retirar a ficha do carregador da tomada. Tem de segurar o carregador com uma mão para o ligar e desligar.
- Não guarde o carregador com o respetivo cabo enrolado.
- O cabo do carregador deve ficar afastado de superfícies quentes ou objetos afiados.
- O cabo do carregador não pode ser substituído pelo utilizador. Se o cabo do carregador estiver danificado, contacte o serviço de pós-venda para solicitar uma substituição.
- Não toque no carregador ou na máquina com as mãos húmidas.
- Não guarde a máquina no exterior nem carregue a máquina no exterior.
- Quando pretender efetuar alguma ação de limpeza ou manutenção na máquina, não se esqueça de desligar o carregador da tomada.

Serviços:

- Antes de utilizar, verifique cuidadosamente se o produto está danificado ou anormal.
- Se alguma parte do produto estiver danificada ou defeituosa, não o utilize.
- Encontre um serviço de pós-venda profissional e efetue a manutenção de acordo com os regulamentos de segurança relevantes. A manutenção por amadores pode ser perigosa.
- Para evitar lesões pessoais, não faça qualquer alteração neste

produto.

- Utilize peças de substituição ou peças sobresselentes fornecidas ou recomendadas pelo fabricante.

Sugestões:

1. Aspirador a seco.
2. Este aspirador não é à prova de água, portanto não aspire água ou pó húmido.
3. Este aspirador não pode aspirar qualquer pó incandescente ou fumegante.
4. Utilize-o de acordo com as instruções.
5. Não utilize sobre estradas de cimento, estradas de asfalto e outras superfícies irregulares.
6. Este tipo de aspirador destina-se a utilização doméstica. Não o utilize em fábricas ou locais comerciais.
7. Não o utilize para aspirar resíduos de construção e pó de metal pesado.
8. Carregue completamente antes da primeira utilização.

Aviso:

1. Não utilize água, solventes ou agentes de polimento para limpar a superfície dos aparelhos elétricos; limpe com um pano seco.
2. Não encharque o aspirador com água nem o lave na máquina de lavar loiça.
3. Não utilize o aspirador sem o sistema de filtragem central instalado.
4. Se ouvir um ruído agudo ao utilizar a máquina, a causa deverá ser uma redução da força de sucção. Neste momento desligue o aparelho e limpe todos os dutos de ventilação.
5. Remova itens grandes ou pontiagudos para evitar danos ao balde de pó e ao sistema de filtro central antes de limpar.

Perigo:

1. Para evitar incêndio ou explosão causados por equipamento elétrico (arca ou faísca), mantenha-o afastado de objetos ou líquidos inflamáveis, explosivos e outros objetos ou líquidos ao operar o aspirador.
2. Quando o aspirador não funciona, não carrega ou o tempo de funcionamento da bateria não é suficiente para funcionar, o aspirador deve ser substituído por um profissional.

(FI) KÄYTTÖOPAS
2in1-VARSIPÖLYNIMURI
TUOTENRO: 871125247505
MALLI: HS-V01

Skannaa QR-koodi
avataksesi koko käyttöoppaan



Lue nämä ohjeet huolellisesti ennen käyttöä

1. Turvallisuusohjeet

Tämä tuote on ladattava sähköinen pölynimuri: sitä tulee käyttää normaaleissa olosuhteissa. Älä koskaan jätä pölynimuria käyntiin ilman valvontaa.

Huomaa: Lue nämä ohjeet huolellisesti ennen käyttöä.

Säilytä käyttöopas myöhempää tarvetta varten.

Älä käytä tuotetta ulkona sateella.

Varoitus: Turvallisuusohjeiden noudattaminen on tärkeää kaikkia kotitalouslaitteita käytettäessä muun muassa tulipalojen, oikosulkujen ja henkilövahinkojen välttämiseksi.

Henkilökohtainen turvallisuus

- Tarkasta, että laitteeseen merkitty jännite vastaa paikallista verkkojännitettä ennen kuin kytket laitteen pistorasiaan.
- Älä käytä pölynimuria tai laturia, jos ne ovat vaurioituneet.
- Laturia tai sen sovitinta ei voi korvata muilla. Jos laturi tai sen sovitin on vaurioitunut, laite tulee hävittää.
- Sovitin sisältää muuntajan. Älä leikkaa sovitinta irti tai korvaa sitä toisella liittimellä, sillä se aiheuttaa vaaratilanteen.
- Älä pidä laitteesta kiinni siten, että pölysäiliö osoittaisi ylöspäin, äläkä käännä laitetta kyljelleen, kun imuroit nesteitä.
- Tätä laitetta voivat käyttää vähintään 8-vuotiaat lapset ja sellaiset henkilöt, joiden fyysiset, aistinvaraiset tai henkiset ominaisuudet ovat alentuneet tai joilla ei ole kokemusta ja tietoa, jos heitä valvotaan tai heitä on opastettu käyttämään laitetta turvallisesti ja jos he ymmärtävät laitteen käyttöön liittyvät vaarat.
- Älä anna lasten leikkiä laitteella.
- Lapset eivät saa huoltaa tai puhdistaa laitetta ilman aikuisten valvontaa.
- Pidä laite ja sen johto poissa lasten ulottuvilta.
- Pistoke on irrotettava pistorasiasta ennen laitteen puhdistamista tai huoltamista.
- Tämä laite sisältää akkuja, joita ei voi vaihtaa.

Huomio

- Käytä mukana toimitettua laturia (malli: XZ1350-0800W).
- Älä tee laturiin minkäänlaisia muutoksia.
- Varmista, että tulojännite vastaa laturiin merkittyä jännitettä.
- Laturit ja akut ovat yhteensopivia toistensa kanssa. Muiden laturien käyttö saattaa aiheuttaa tulipalovaaran.
- Tarkasta ennen käyttöä, ettei laturin virtajohto ole vaurioitunut tai kulunut. Vaurioituneet tai sotkeutuneet laturit kasvattavat tulipalon ja oikosulun riskiä.
- Käsittele laturin virtajohtoa asiaankuuluvalla tavalla.
- Älä vedä sähkölaitteita niiden latauskaapelista.
- Älä irrota laturia vetämällä laturin kaapelista. Sinun täytyy pitää laturista kiinni käsilläsi, kun kytket sen pistorasiaan tai irrotat sen.
- Älä säilytä laturia kietomalla sen johto kerälle.
- Laturin johto täytyy pitää aina kaukana kuumista pinnoista ja terävistä esineistä.
- Laturin johtoa ei voi korvata toisella. Jos laturin johto on vaurioitunut, ota yhteyttä huoltopalveluun vaihtaaksesi sen uuteen.
- Älä koske laturiin tai laitteeseen märillä käsillä.
- Älä säilytä tai lataa laitetta ulkona.
- Varmista ennen laitteen puhdistamista ja huoltamista, että laturi on irrotettu pistorasiasta.

Huolto:

- Tarkasta ennen käyttöä, ettei tuote ole vaurioitunut ja ettei siinä ole mitään normaalista poikkeavaa.
- Älä käytä tuotetta, jos jokin sen osa on vaurioitunut tai viallinen.
- Etsi ammattimainen huoltopalvelu ja suorita huoltotoimet asiaankuuluvien turvallisuussääntöjen mukaisesti. Muiden kuin ammattilaisten suorittamat huoltotoimet voivat olla vaarallisia.
- Älä tee tähän tuotteeseen mitään muutoksia välttyäksesi henkilövahingoilta.
- Käytä vain valmistajan tarjoamia tai suosittelemia varaosia.

Vihjeitä:

1. Kuivaa pölynimuri.
2. Tämä pölynimuri ei ole vedenkestävä, joten älä käytä sitä veden tai kostean pölyn imuroimiseen.
3. Tämä pölynimuri ei voi imeä palavaa tai savuavaa pölyä.
4. Käytä sitä käyttöohjeiden mukaan.
5. Älä käytä sitä sementtitiellä, asfalttitiellä tai muilla karkeilla pinnoilla.
6. Tämä pölynimurimalli on tarkoitettu kotitalouskäyttöön. Älä käytä sitä tehtaissa tai kaupallisissa rakennuksissa.
7. Älä käytä sitä rakennusjätteen tai painavan metallipölyn imuroimiseen.
8. Laite täytyy ladata täyteen ennen ensimmäistä käyttökertaa.

Varoitus:

1. Älä käytä elektroniikkalaitteiden pintojen puhdistamiseen vettä, liuottimia tai kiillotusaineita. Käytä sen sijaan kuivaa liinaa.
2. Älä kastele pölynimuria tai pese sitä astianpesukoneessa.
3. Älä käytä sitä ilman keskussuodatinjärjestelmää.
4. Jos kuulet laitteen käytön aikana kimeää ääntä, se johtuu imuvoiman heikentymisestä. Sammuta laite tässä vaiheessa ja puhdista kaikki tuuletuskanavat.
5. Poista suuret tai terävät esineet, jotta pölysäiliö ja keskisuodatinjärjestelmä eivät vaurioidu ennen puhdistamista.

Vaara:

1. Välttääksesi sähkölaitteiden (arkki tai kipinä) aiheuttaman tulipalon tai räjähdyksen, pidä se poissa syttyvistä, räjähtävistä ja muista esineistä tai nesteistä käyttäessäsi pölynimuria.
2. Kun pölynimuri ei toimi, ei lataudu tai akun käyttöaika ei riitä toimintaan, ammattilaisen on vaihdettava pölynimuri.

(NO) **INSTRUKSJONSMANUAL**
STØVSUGERSTAV 2-i-1
VARENUMMER: 871125247505
MODELL: HS-V01

Skann QR-kode for
forlenget manual



Les nøye før første gangs bruk

1. Sikkerhetsinstruksjoner

Dette produktet er en oppladbar elektrisk støvsuger. Den må brukes under normale forhold. La aldri en støvsuger kjøre uten tilsyn.

Merk: Les bruksanvisningen nøye før bruk.

Ta vare på bruksanvisningen for fremtidig referanse.

Ikke bruk utendørs i regnvær.

Advarsel: Sikkerhetstiltak er avgjørende ved bruk av husholdningsapparater, inkludert ikke begrenset til brann, kortslutning og forebygging av personskader.

Personlig sikkerhet

- Sjekk om spenningen som er angitt på apparatet samsvarer med den lokale nettspenningen før du kobler til apparatet.
- Ikke bruk støvsugeren eller laderen hvis den er skadet.
- Laderen og adapteren kan ikke byttes ut. Hvis laderen eller adapteren er skadet, må apparatet kasseres.
- Adapteren inneholder en transformator. Ikke kutt av adapteren for å erstatte den med en annen plugg, da dette forårsaker en farlig situasjon.
- Ikke hold apparatet med støvbeholderen pekende oppover og ikke vipp apparatet til siden når du suger opp væsker.
- Dette apparatet kan brukes av barn fra 8 år og oppover og personer med reduserte fysiske, sensoriske eller mentale evner eller mangel på erfaring og kunnskap hvis de har fått tilsyn eller instruksjoner om bruk av apparatet på en sikker måte og forstår farene involvert.
- Barn skal ikke leke med apparatet.
- Brukervedlikehold og rengjøring skal ikke utføres av barn uten tilsyn.
- Oppbevar apparatet og ledningen utilgjengelig for barn.
- Stikkkontakten må trekkes ut av stikkkontakten før du rengjør apparatet eller utfører vedlikehold.
- Dette apparatet inneholder batterier som ikke kan byttes ut.

Forsiktig

- Bruk laderen (modell: XZ1350-0800W) følger med i pakken.
- Ikke bytt laderen på noen måte.
- Sørg for at inngangsspenningen stemmer overens med spenningen merket på laderen.
- Ladere og batterier er kompatible. Hvis ladere med andre spesifikasjoner brukes, kan det oppstå brannfare.
- Kontroller om laderens strømkabel er skadet eller gammel før bruk. Skadede eller sammenfiltrede ladere øker risikoen for brann og kortslutning.
- Behandle laderens strømkabel på riktig måte.
- Ikke trekk elektriske apparater gjennom ladekabelen.
- Ikke trekk i ladekabelen for å koble fra laderen. Du må holde laderen for hånd for å koble til og fra.
- Ikke oppbevar laderen ved å vikle laderledningen.
- Laderledningen må være borte fra varme overflater eller skarpe gjenstander.
- Laderledningen kan ikke erstattes av seg selv. Hvis ladeledningen er skadet, vennligst kontakt ettersalgsservice for erstatning.
- Ikke berør laderen eller maskinen med fuktige hender.
- Ikke oppbevar maskinen utendørs eller lad den utendørs.
- Når du rengjør og vedlikeholder maskinen, sørg for å fjerne laderen fra støpselet.

Tjenester:

- Sjekk nøye om produktet er skadet eller unormalt før bruk.
- Ikke bruk produktet hvis en del av den er skadet eller defekt.
- Finn en profesjonell ettersalgsservice og utfør vedlikehold i henhold til relevante sikkerhetsforskrifter. Vedlikehold av ikke-profesjonelle kan være farlig.
- Vennligst ikke foreta noen modifikasjoner på dette produktet for å unngå skade.
- Bruk reservedeler eller reservedeler levert eller anbefalt av produsenten.

Tips:

1. Tørrstøvesuger.
2. Denne støvsugeren er ikke vanntett, så ikke pust inn vann eller fuktig støv.
3. Denne støvsugeren kan ikke absorbere brennende eller rykende støv.
4. Bruk det i henhold til instruksjonene.
5. Ikke bruk i sementveier, asfaltveier og annen grov overflate;
6. Denne typen støvsuger er for husholdningsbruk. Ikke bruk det på fabrikker eller kommersielle steder.
7. Ikke bruk den til å absorbere byggeavfall og tungmetallstøv.
8. Første gangs bruk må lades helt opp før bruk.

Advarsel:

1. Ikke bruk vann, løsemidler eller poleringsmidler for å rengjøre overflaten på elektriske apparater, bruk tørr klut.
2. Ikke bløtlegg støvsugeren i vann eller vask den i oppvaskmaskinen.
3. Ikke bruk den uten sentralfiltreringssystemet installert.
4. Hvis du hører en skingrende lyd når du bruker maskinen, må det skyldes reduksjonen av sugekraften. Slå nå av apparatet og rengjør alle ventilasjonskanaler.
5. Fjern store eller skarpe gjenstander for å unngå skade på støvbøtten og senterfiltersystemet før rengjøring.

Fare:

1. For å unngå brann eller eksplosjon forårsaket av elektrisk utstyr (ark eller gnist), hold det unna brennbare, eksplosive og andre gjenstander eller væsker når du bruker støvsugeren.
2. Når støvsugeren ikke fungerer, ikke lader eller batteriets driftstid ikke er tilstrekkelig til å fungere, må støvsugeren skiftes ut av en fagmann.

SE BRUKSANVISNING
STICKDAMMSUGARE 2-i-1
ARTIKELNR: 871125247505
MODELL: HS-V01

Skanna QR-koden för
utökad handbok



Läs noggrant innan du använder enheten första gången

1. Viktiga säkerhetsinstruktioner

Den här produkten är en uppladdningsbar elektrisk dammsugare. Den måste användas under normala förhållanden. Lämna aldrig en påslagen dammsugare utan uppsikt.

Obs! Läs bruksanvisningen noggrant före användning.

Spara bruksanvisningen för framtida referens.

Använd inte dammsugaren utomhus när det regnar.

Varning: Säkerhetsåtgärder är av högsta vikt i användningen av hushållsapparater för att undvika brand, kortslutning, personskador osv.

Personlig säkerhet

- Kontrollera att spänningen som anges på apparaten överensstämmer med den lokala nätspänningen innan du ansluter apparaten.
- Använd inte dammsugaren eller laddaren om de är skadade.
- Laddaren och dess adapter kan inte bytas ut. Om laddaren eller dess adapter är skadade måste apparaten kasseras.
- Adaptorn innehåller en transformator. Klipp inte av adaptorn för att ersätta den med en annan kontakt, eftersom detta medför en risk för skada.
- Håll inte apparaten med dammbehållaren uppåt och luta inte apparaten åt sidan när du suger upp vätskor.
- Den här apparaten kan användas av barn över åtta år och av personer med minskad fysisk, kroppslig eller mental kapacitet eller brist på erfarenhet och kunskap, om de handleds eller har fått instruktioner beträffande användning av apparaten på ett säkert sätt och om de är införstådda med riskerna som finns.
- Barn får inte leka med apparaten.
- Rengöring och användarunderhåll skall inte utföras av barn utan tillsyn.
- Förvara apparaten och dess sladd utom räckhåll för barn.
- Stickkontakten måste tas ur vägguttaget innan du rengör eller

- underhåller apparaten.
- Den här apparaten innehåller batterier som inte är utbytbara.

Försiktigt

- Använd laddaren (modell: XZ1350-0800W) som medföljde i förpackningen.
- Ändra inte laddaren på något sätt.
- Se till att ingångsspänningen överensstämmer med den spänning som anges på laddaren.
- Laddare och batterier är kompatibla. Om laddare med andra specifikationer används kan det medföra brandrisk.
- Kontrollera om laddarens nätkabel är skadad eller föråldrad före användning. Skadade eller hoptrasslade laddare ökar risken för brand och kortslutning.
- Hantera laddarens nätsladd på rätt sätt.
- Dra inte elektriska apparater via laddningskabeln.
- Dra inte i laddningskabeln för att koppla ur laddaren. Du måste hålla i laddaren med handen när du kopplar i/ur den.
- Förvara inte laddaren hängandes i laddningskabeln.
- Laddningskabeln får inte komma i kontakt med heta ytor eller vassa föremål.
- Du får inte själv byta ut laddningskabeln. Om laddningskabeln är skadad kontaktar du eftermarknadsservice.
- Rör inte vid laddaren eller apparaten med fuktiga händer.
- Förvara inte apparaten utomhus och/eller ladda inte apparaten utomhus.
- Stickkontakten måste tas ur vägguttaget innan du rengör eller underhåller apparaten.

Service:

- Kontrollera produkten noggrant före användning med avseende på skador och/eller avvikelser.
- Om någon del av produkten är skadad eller defekt ska den inte användas.
- Kontakta en professionell eftermarknadsservice som kan utföra underhåll enligt relevanta säkerhetsföreskrifter. Underhåll som utförs av icke-professionella kan medföra fara.
- Ändra inte produkten på något sätt eftersom det kan leda till personskada.
- Använd reserv- eller ersättningsdelar som tillhandahålls eller rekommenderas av tillverkaren.

Tips:

1. Torrdammsugare.
2. Den här dammsugaren är inte vattentät så utsätt den inte för vatten eller fuktigt damm.
3. Dammsugaren kan inte suga upp brinnande eller rykande damm.
4. Använd endast dammsugaren i enlighet med bruksanvisningen.
5. Använd inte dammsugaren på cementvägar, asfaltsvägar eller andra ojämna ytor.
6. Den här typen av dammsugare är endast avsedd för hushållsbruk. Använd inte dammsugaren på fabriker eller kommersiella platser.
7. Använd den inte för att suga upp byggavfall och tungmetalldamm.
8. Dammsugaren måste vara fulladdad innan den används första gången.

Varning:

1. Använd inte vatten, lösningsmedel eller polermedel för att rengöra ytan på elektriska apparater. Använd istället en torr trasa.
2. Blötlägg inte dammsugaren i vatten eller diska den i diskapparaten.
3. Använd inte dammsugaren utan att mittfiltersystemet är installerat.
4. Om du hör ett gällt ljud när du använder apparaten beror det på en minskningen av sugkraften. Stäng nu av apparaten och rengör alla ventilationskanaler.
5. Ta bort stora eller vassa föremål för att förhindra skador på dammhinken och mittfiltersystemet före rengöring.

Fara:

1. För att undvika brand eller explosion orsakad av elektrisk utrustning (ark eller gnista), håll den borta från brandfarliga, explosiva och andra föremål eller vätskor när du använder dammsugaren.
2. När dammsugaren inte fungerar, inte laddas eller batteriets drifttid inte är tillräcklig för att fungera, måste dammsugaren bytas ut av en fackman.

DK **BRUGERVEJLEDNING**
STANGSTØVSUGER 2-i-1
VARENR.: 871125247505
MODEL: HS-V01

Scan QR-kode for
udvidet manual



Læs dette grundigt før første anvendelse

1. Sikkerhedsanvisning

Dette produkt er en genopladelig elektrisk støvsuger: Den skal bruges under normal forhold. Lad aldrig støvsugeren køre uden opsyn.

Bemærk: Læs disse instruktioner omhyggeligt før brug.

Behold brugsanvisningen til senere brug.

Må ikke anvendes udendørs i regnvejr.

Advarsel: Sikkerhedsforanstaltninger er yderst vigtige ved anvendelse af husholdningsapparater, inkl. men ikke begrænset til forebyggelse af brand, kortslutning og personskade.

Personlig sikkerhed

- Kontrollér, at den spænding, der er angivet på apparatet, svarer til spændingen i det lokale strømforsyningsnet, før du tilslutter apparatet.
- Brug ikke støvsugeren eller opladeren, hvis nogen af disse er beskadiget.
- Opladeren og dens adapter må ikke udskiftes. Hvis opladeren eller dens adapteren er beskadiget, skal apparatet kasseres.
- Adapteren indeholder en transformer. Skær ikke adapteren af for at udskifte den med et andet stik, da dette kan forårsage en farlig situation.
- Hold ikke apparatet med støvbeholderen vendende opad, og vip ikke apparatet til siden, når det er tændt.
- Dette apparat kan anvendes af børn fra 8 år og ældre og af personer med fysiske, sensoriske eller mentale funktionsbegrænsninger eller mangel på erfaring og viden, hvis de anvender apparatet under opsyn eller har modtaget vejledning om brugen af det på en sikker måde og forstår de involverede risici.
- Børn må ikke lege med apparatet.
- Brugervedligeholdelse og rengøring må ikke udføres af børn uden opsyn.
- Opbevar apparatet og dets ledning utilgængeligt for børn.
- Stikket skal tages ud af stikkontakten før rengøring eller

- vedligeholdelse af apparatet.
- Dette apparat indeholder batterier, der ikke kan udskiftes.

Forsigtig

- Brug den oplader (model: XZ1350-0800W), der medfølger i pakken.
- Udskift ikke opladeren på nogen måde.
- Sørg for, at indgangsspændingen stemmer overens med den spænding, der er angivet på opladeren.
- Opladere og batterier er kompatible. Hvis der bruges opladere med andre specifikationer, kan det medføre brandfare.
- Kontrollér, om opladerledningen er beskadiget eller for gammel før brug. Beskadigede eller sammenfildrede opladere øger risikoen for brand eller kortslutning.
- Behandl opladerledningen korrekt.
- Træk ikke i elektriske apparater ved hjælp af opladerledningen.
- Træk ikke i opladerledningen for at tage stikket til opladeren ud. Du skal holde opladeren i hånden, når den sættes ind i og tages ud af stikket.
- Opbevar ikke opladeren ved at omvikle opladerledningen.
- Opladerledningen må ikke komme tæt på varme overflader eller skarpe genstande.
- Opladerledningen må ikke udskiftes alene. Hvis opladerledningen er beskadiget, skal du kontakte eftersalgsservice for udskiftning.
- Opladeren eller maskinen må ikke berøres med fugtige hænder.
- Maskinen må ikke opbevares udendørs eller oplades udendørs.
- Ved rengøring og vedligeholdelse af maskinen skal man sørge for at tage opladeren ud af stikket.

Services:

- Kontrollér omhyggeligt, om produktet er beskadiget eller unormalt, før brug.
- Hvis en del af produktet er beskadiget eller defekt, må det ikke bruges.
- Find en professionel eftersalgsservice og få foretaget vedligeholdelse iht. de relevante sikkerhedsbestemmelser. Vedligeholdelse udført af ikke-uddannede personer kan være farligt.
- For at undgå personskade må dette produkt ikke modificeres på nogen måde.
- Brug de udskiftnings- eller reservedele, der er leveres eller anbefales af producenten.

Tips:

1. Tør støvsuger.
2. Denne støvsuger er ikke vandtæt, så brug den ikke til vand eller fugtigt støv.
3. Denne støvsuger kan ikke absorbere brændende eller rygende støv.
4. Brug den iht. instruktionerne.
5. Må ikke bruges på cementvej, asfaltvej og på andre ru overflader;
6. Denne type støvsuger er til husholdningsbrug. Må ikke bruges på fabrikker eller kommercielle steder.
7. Den må ikke bruges til at opsuge byggeaffalds- og tungmetalsstøv.
8. Den skal være fuldt opladet før brug ved første anvendelse.

Advarsel:

1. Brug ikke vand, opløsningsmiddel eller poleringsmiddel til rengøring af overflader på elektriske apparater. Brug en tør klud til rengøring.
2. Kom ikke støvsugeren i vand, og vask den ikke i opvaskemaskinen.
3. Den må ikke bruges, uden at det centrale filtreringssystem er installeret.
4. Hvis du hører en gennemtrængende lyd ved brug af maskinen, skyldes det en reduktion i sugeevnen. Sluk på dette tidspunkt for apparatet og rengør alle ventilationskanaler.
5. Fjern store eller skarpe genstande for at forhindre beskadigelse af støvspanden og det midterste filtersystem før rengøring.

Fare:

1. For at undgå brand eller eksplosion forårsaget af elektrisk udstyr (ark eller gnist), skal du holde det væk fra brændbare, eksplosive og andre genstande eller væsker, når du betjener støvsugeren.
2. Når støvsugeren ikke virker, ikke oplader eller batteriets driftstid ikke er tilstrækkelig til at fungere, skal støvsugeren udskiftes af en fagmand.

(HU) HASZNÁLATI ÚTMUTATÓ
2 AZ 1-BEN ÁLLÓ PORSZÍVÓ
CIKKSZÁM: 871125247505
MODELL: HS-V01

QR-kód szkennelése a
következőhöz:
bővített kézikönyv



Az első használat előtt olvassa el figyelmesen

1. Biztonsági utasítás

Ez a termék egy újratölthető elektromos porszívó: normál körülmények között kell használni. Soha ne hagyja felügyelet nélkül üzemelni a porszívót.

Megjegyzés: Használat előtt figyelmesen olvassa el a használati utasítást.

A használati útmutatót a későbbi használatához őrizze meg. Esős időben ne használja a szabadban.

Figyelmeztetés: A biztonsági óvintézkedések alapvető fontosságúak bármilyen háztartási készülék használatakor, beleértve, de nem kizárólagosan a tűz, a rövidzárlat és a személyi sérülések megelőzését.

Személyi biztonság

- A készülék csatlakoztatása előtt ellenőrizze, hogy a készüléken feltüntetett feszültség megfelel-e a helyi hálózati feszültségnek.
- Ne használja a porszívót vagy a töltőt, ha az sérült.
- A töltő és az adapter nem cserélhető. Ha a töltő vagy az adapter megsérül, a készüléket ki kell dobni.
- Az adapter tartalmaz egy transzformátort. Ne vágja le az adaptert, hogy egy másik csatlakozódugóval helyettesítse, mert ez veszélyes helyzetet eredményez.
- Ne tartsa a készüléket úgy, hogy a portartály felfelé nézzen, és ne döntse a készüléket oldalra, amikor működteti.
- Ezt a készüléket 8 éves és idősebb gyermekek, csökkent fizikai, érzékszervi vagy szellemi képességekkel, illetve hiányos tapasztalattal és ismeretekkel rendelkező személyek is használhatják, amennyiben felügyelet alatt állnak, vagy a készülék biztonságos használatára vonatkozó utasításokat kaptak, és megértették a készülékkel járó veszélyeket.
- Gyermekek nem játszhatnak a készülékkel.
- A tisztítást és a felhasználói karbantartást gyermekek felügyelet nélkül nem végezhetik.
- Tartsa a készüléket és a vezetékét gyermekek elől elzárva.

- A készülék tisztítása vagy karbantartása előtt a dugót ki kell húzni a konnektorból.
- Ez a készülék nem cserélhető akkumulátorokat tartalmaz.

Vigyázat

- Használja a mellékelt töltőt (Modell: XZ1350-0800W).
- Semmilyen módon ne változtassa meg a töltőt.
- Győződjön meg arról, hogy a bemeneti feszültség megfelel a töltőn feltüntetett feszültségnek.
- A töltők és az akkumulátorok kompatibilisek. Más specifikációjú töltők használata esetén tűzveszély léphet fel.
- Használat előtt ellenőrizze, hogy a töltő tápkábele nem sérült vagy előregedett-e. A sérült vagy összegabalyodott töltők növelik a tűz és a rövidzárlat kockázatát.
- Kezelje megfelelően a töltő tápkábelét.
- Ne húzzon elektromos készülékeket a töltőkábelen keresztül.
- Ne húzza meg a töltőkábelt a töltő kihúzásához. A töltőt kézzel kell fognia a csatlakoztatáshoz és a kihúzáshoz.
- Ne tárolja a töltőt feltekercselt töltőkábelrel.
- A töltőkábelt tartsa távol forró felületektől és éles tárgyaktól.
- A töltőkábel önmagában nem cserélhető ki. Ha a töltőkábel megsérült, forduljon a vevőszolgálati szervizhez a csere érdekében.
- Ne érintse nedves kézzel a töltőt vagy a készüléket.
- Ne tárolja a készüléket a szabadban, és ne töltsen a készüléket a szabadban.
- A gép tisztításakor és karbantartásakor ügyeljen arra, hogy a töltőt kihúzza a csatlakozóból.

Szerviz:

- Használat előtt gondosan ellenőrizze, hogy a termék nem sérült-e vagy nem rendellenes-e.
- Ha a termék valamelyik része sérült vagy hibás, ne használja a készüléket.
- Keressen egy professzionális vevőszolgálatot, és végezze el a karbantartást a vonatkozó biztonsági előírások szerint. Veszélyes lehet, ha a karbantartást nem szakember végzi el.
- A személyi sérülések elkerülése érdekében semmilyen módon ne módosítsa ezt a terméket.
- Használja a gyártó által biztosított vagy ajánlott csere- vagy pótalkatrészeket.

Tippek:

1. Száraz porszívó.
2. Ez a porszívó nem vízálló, ezért kérjük, ne szívjon fel vizet vagy nedves port.
3. Ez a porszívó nem képes égő vagy füstölő port felszívni.
4. Használja az utasításoknak megfelelően.
5. Ne használja betonúton, aszfaltúton és más durva felületen.
6. Ez a porszívótípus háztartási használatra való. Ne használja gyárakban vagy kereskedelmi helyeken.
7. Ne használja építési hulladék és nehézfém por felszívására.
8. Az első használat előtt teljesen fel kell tölteni.

Figyelmeztetés:

1. Ne használjon vizet, oldószert vagy polírozószert az elektromos készülékek felületének tisztításához, hanem száraz ruhával tisztítsa meg.
2. Ne áztassa a porszívót vízbe, és ne mossa mosogatógépben.
3. Ne használja központi szűrőrendszer behelyezése nélkül.
4. Ha a gép használata közben éles hangot hall, az a szívóerő csökkenése miatt lehet. Ekkor kapcsolja ki a készüléket, és tisztítsa meg az összes szellőzőcsatornát.
5. Tisztítás előtt távolítsa el a nagy vagy éles tárgyakat, hogy elkerülje a portartály és a középső szűrőrendszer károsodását.

Veszély:

1. Az elektromos berendezés (bárka vagy szikra) okozta tűz vagy robbanás elkerülése érdekében a porszívó használata közben tartsa távol azt gyúlékony, robbanásveszélyes és egyéb tárgyaktól vagy folyadékoktól.
2. Ha a porszívó nem működik, nem töltődik, vagy az akkumulátor működési ideje nem elegendő a működéshez, a porszívót szakembernek kell kicserélnie.

BG РЪКОВОДСТВО ЗА УПОТРЕБА
ВЕРТИКАЛНА ПРАХОСМУКАЧКА „2 в 1“
АРТИКУЛ №: 871125247505
МОДЕЛ: HS-V01

Сканирайте QR
кода за
разширено
ръководство



Прочетете внимателно, преди да използвате за пръв път

1. Инструкции за безопасност

Този продукт е акумулаторна електрическа прахосмукачка: трябва да се използва при нормални условия. Никога не оставяйте прахосмукачката да работи без надзор.

Забележка: Прочетете внимателно указанията преди употреба.

Запазете ръководството за употреба за бъдещи справки.

Не използвайте прахосмукачката на открито в дъждовно време.

Предупреждение: Предпазните мерки са от съществено значение при използването на всякакви домакински уреди, включително, но не само за предотвратяване на пожар, късо съединение и телесни наранявания.

Лична безопасност

- Преди да свържете уреда, проверете дали напрежението, посочено върху уреда, съответства на напрежението в местната електрическа мрежа.
- Не използвайте прахосмукачката, нито зарядното устройство, ако са повредени.
- Зарядното устройство и неговият адаптер не могат да бъдат заменени. Ако зарядното устройство или неговият адаптер са повредени, уредът трябва да се изхвърли.
- Адаптерът съдържа трансформатор. Не отрязвайте адаптера, за да го замените с друг щепсел, тъй като това води до опасна ситуация.
- Не дръжте уреда така, че отделението за прах да сочи нагоре, и не накланяйте уреда на една страна, когато прахосмукирате течности.
- Този уред може да се използва от деца на възраст над 8 години и от лица с намалени физически, сетивни или умствени способности или липса на опит и познания, ако им е осигурен надзор или инструкции относно използването на уреда по безопасен начин и разбират свързаните с това опасности.
- Децата не трябва да играят с уреда.

- Почистване и потребителска поддръжка не трябва да се извършва от деца без надзор.
- Съхранявайте уреда и кабела му на място, недостъпно за деца.
- Щепселът трябва да бъде изваден от контакта преди почистване или поддръжка на уреда.
- Този уред съдържа батерии, които не могат да се сменят.

Внимание

- Използвайте зарядното устройство (модел: XZ1350-0800W), предоставено в опаковката.
- Не променяйте зарядното устройство по никакъв начин.
- Уверете се, че входното напрежение съответства на напрежението, отбелязано върху зарядното устройство.
- Зарядните устройства и батериите са съвместими. Ако се използват зарядни устройства с други спецификации, може да възникне опасност от пожар.
- Проверете дали захранващият кабел на зарядното устройство не е повреден или остарял, преди да го използвате. Повредените или заплетени зарядни устройства увеличават риска от пожар и късо съединение.
- Работете правилно със захранващия кабел на зарядното устройство.
- Не дърпайте електрически уреди с кабела за зареждане.
- Не дърпайте кабела за зареждане, за да изключите зарядното устройство. Трябва да държите зарядното устройство с ръка за включване и изключване.
- Не съхранявайте зарядното устройство, като навивате кабела му.
- Кабелът на зарядното устройство трябва да е далече от горещи повърхности или остри предмети.
- Кабелът на зарядното устройство не може да се подменя самостоятелно. Ако кабелът е повреден, свържете се с отдела за следпродажбено обслужване за подмяна.
- Не докосвайте зарядното устройство, нито машината с влажни ръце.
- Не съхранявайте машината на открито и не я зареждайте на открито.
- Когато почиствате и поддържате машината, не забравяйте да извадите зарядното устройство от щепсела.

Услуги:

- Преди употреба внимателно проверете дали продуктът не е повреден или изглежда необичайно.
- Ако някоя част от продукта е повредена или дефектна, не я използвайте.
- Моля, намерете професионално следпродажбено обслужване и извършете поддръжка съгласно съответните разпоредби за безопасност. Поддръжката от непрофесионалисти може да бъде опасна.
- За да избегнете наранявания, не променяйте този продукт по никакъв начин.
- Използвайте части за подмяна или резервни части, предоставени или препоръчани от производителя.

Съвети:

1. Подсушавайте прахосмукачката.
2. Тази прахосмукачка не е водоустойчива, така че не всмуквайте вода или влажен прах.
3. Тази прахосмукачка не може да поглъща горящ или пушеш прах.
4. Използвайте я в съответствие с инструкциите.
5. Не използвайте по циментови пътища, асфалтови пътища и други груби повърхности.
6. Този тип прахосмукачка е предназначен за домашна употреба. Не я използвайте във фабрики или търговски обекти.
7. Не я използвайте за поглъщане на строителни отпадъци и тежък прах от метали.
8. Преди първото използване трябва да бъде напълно заредена.

Предупреждение:

1. Не използвайте вода, разтворител или полиращ препарат за почистване на повърхността на електроуредите, почиствайте със суха кърпа.
2. Не потапяйте прахосмукачката във вода и не я мийте в съдомиялна машина.
3. Не я използвайте без монтирана централна филтрираща система.
4. Ако чуете пронизителен звук, когато използвате машината, това трябва да се дължи на намаляване на силата на засмукване. По това време изключете уреда и почистете всички вентилационни канали.
5. Отстранете големи или остри предмети, за да предотвратите повреда на кофата за прах и централната филтърна система преди почистване.

Опасност:

1. За да избегнете пожар или експлозия, причинена от електрическо оборудване (ковчег или искра), дръжте го далеч от запалими, експлозивни и други предмети или течности, когато работите с прахосмукачката.
2. Когато прахосмукачката не работи, не се зарежда или времето за работа на батерията не е достатъчно за работа, прахосмукачката трябва да бъде заменена от професионалист.

(RO) MANUAL DE INSTRUCȚIUNI
ASPIRATOR VERTICAL 2 ÎN 1
NR. ARTICOL: 871125247505
MODEL: HS-V01

Sscanati codul QR pentru
manualul extins



Citiți cu atenție înainte de a utiliza aparatul pentru prima dată

1. Instrucțiuni de siguranță

Acest produs este un aspirator electric reîncărcabil: trebuie folosit în condiții normale. Nu lăsați niciodată un aspirator să funcționeze nesupravegheat.

Notă: citiți cu atenție instrucțiunile înainte utilizare.

Păstrați manualul de instrucțiuni pentru consultare ulterioară.

Nu îl folosiți la exterior, pe vreme ploioasă.

Avertisment: măsurile de siguranță sunt esențiale când utilizați aparate electrocasnice, inclusiv, dar fără a se limita la prevenirea incendiilor, scurtcircuitului și vătămărilor corporale.

Siguranța personală

- Verificați dacă tensiunea indicată pe aparat corespunde cu tensiunea rețelei locale înainte de a conecta aparatul.
- Nu utilizați aspiratorul sau încărcătorul dacă este deteriorat.
- Încărcătorul și adaptorul acestuia nu pot fi înlocuite. Dacă încărcătorul sau adaptorul său este deteriorat, aparatul trebuie eliminat.
- Adaptorul conține un transformator. Nu tăiați adaptorul pentru a-l înlocui cu un alt ștecher, deoarece acest lucru duce la o situație periculoasă.
- Nu țineți aparatul având compartimentul pentru praf orientat în sus și nu înclinați aparatul într-o parte când aspirați lichide.
- Acest aparat poate fi utilizat de copii cu vârsta de peste 8 ani și persoane cu capacități fizice, senzoriale sau mentale reduse sau lipsite de experiență și cunoștințe dacă anterior au fost supravegheate sau instruite în privința utilizării în siguranță a aparatului și dacă acestea înțeleg eventualele pericole.
- Copiii nu trebuie să se joace cu aparatul.
- Întreținerea și curățarea aflate în responsabilitatea utilizatorului nu trebuie efectuate de către copii nesupravegheați.
- Nu lăsați aparatul și cablul acestuia la îndemâna copiilor.
- Ștecherul trebuie scos din priză înainte de curățarea și întreținerea

- aparatului.
- Acest aparat conține baterii care nu pot fi înlocuite.

Atenție

- Folosiți încărcătorul (model: XZ1350-0800W) furnizat în pachet.
- Nu modificați încărcătorul în niciun mod.
- Asigurați-vă că tensiunea de intrare corespunde tensiunii marcate pe încărcător.
- Încărcătoarele și bateriile sunt compatibile. Dacă sunt folosite încărcătoare cu alte specificații, poate exista pericolul de incendiu.
- Înainte de utilizare, verificați dacă este deteriorat sau uzat cablul de alimentare al încărcătorului. Încărcătoarele deteriorate sau încurcate sporesc riscul de incendiu și scurtcircuite.
- Manipulați corect cablul de alimentare al încărcătorului.
- Nu trageți aparatele electrice de cablul de încărcare.
- Nu trageți cablul de încărcare pentru a deconecta încărcătorul. Trebuie să țineți încărcătorul în mână pentru a-l conecta și deconecta de la priză.
- Nu depozitați încărcătorul având cablul de încărcare înfășurat.
- Cablul de încărcare trebuie ținut la distanță de suprafețe fierbinți sau obiecte ascuțite.
- Cablul de încărcare nu poate fi înlocuit singur. Dacă este deteriorat cablul de încărcare, contactați serviciul post-vânzare pentru a fi înlocuit.
- Nu atingeți încărcătorul sau aparatul cu mâinile umede.
- Nu depozitați aparatul afară sau nu îl încărcăți afară.
- Când efectuați operații de curățare și întreținere a aparatului asigurați-vă că scoateți încărcătorul din priză.

Servicii:

- Înainte de utilizare, verificați cu atenție dacă produsul este deteriorat sau prezintă anomalii.
- Dacă o parte a produsului este deteriorată sau defectă, nu îl utilizați.
- Apelați la un serviciu de post-vânzare profesional sau o persoană cu o calificare specială pentru a efectua întreținerea conform reglementărilor de siguranță relevante. Întreținerea realizată de neprofesioniști poate fi periculoasă.
- Nu modificați acest produs în niciun mod pentru a evita vătămarea corporală.
- Folosiți piese de schimb furnizate sau recomandate de producător.

Sfaturi:

1. Aspirator uscat.
2. Acest aspirator nu este rezistent la apă, așadar nu aspirați apă sau praf umed.
3. Acest aspirator nu poate absorbi praf ars sau fumegând.
4. Utilizați-l conform instrucțiunilor.
5. Nu îl folosiți pe drumuri din ciment, asfalt și alte suprafețe dure;
6. Acest tip de aspirator este pentru uz casnic. Nu îl folosiți în fabrici sau spații comerciale.
7. Nu îl folosiți pentru a aspira deșeuri din construcții și pulbere de metale grele.
8. Pentru prima utilizare, aparatul trebuie să fie complet încărcat înainte de utilizare.

Avertisment:

1. Nu folosiți apă, solvenți sau agenți de lustruire pentru a curăța suprafața aparatelor electrice; curățați cu o lavetă uscată.
2. Nu îmbibați aspiratorul în apă sau nu îl spălați la mașina de spălat vase.
3. Nu îl utilizați fără a avea instalat un sistem de filtrare centrală.
4. Dacă auziți un zgomot ascuțit când folosiți aparatul, acest lucru este cauzat de reducerea forței de aspirare. În acest moment, opriți aparatul și curățați toate canalele de ventilație.
5. Îndepărtați obiectele mari sau ascuțite pentru a preveni deteriorarea găleții de praf și a sistemului de filtrare central înainte de curățare.

Pericol:

1. Pentru a evita incendiul sau explozia cauzată de echipamentul electric (arca sau scânteie), țineți-l departe de obiecte sau lichide inflamabile, explozive și alte obiecte sau lichide atunci când utilizați aspiratorul.
2. Când aspiratorul nu funcționează, nu se încarcă sau timpul de funcționare al bateriei nu este suficient pentru a funcționa, aspiratorul trebuie înlocuit de un profesionist.

(CZ) NÁVOD K POUŽITÍ
TYČOVÝ VYSAVAČ 2 v 1
Č. POLOŽKY: 871125247505
MODEL: HS-V01

Naskenujte QR kód pro
rozšířený návod



Před prvním použitím si pečlivě přečtěte tyto pokyny.

1. Bezpečnostní pokyny

Tento výrobek je elektrický vysavač s možností dobíjení: musí být používán v běžných podmínkách. Nikdy nenechávejte vysavač v provozu bez dozoru.

Poznámka: Před použitím si pečlivě přečtěte tyto pokyny.

Návod k použití si uschovejte pro budoucí použití.

Nepoužívejte venku za deště.

Varování: Při používání jakýchkoli domácích zařízení dbejte na všechna bezpečnostní opatření, včetně prevence požáru, zkratu a poranění osob.

Osobní bezpečnost

- Před připojením zařízení zkontrolujte, zda napětí uvedené na výrobku odpovídá napětí v místní síti.
- Nepoužívejte poškozený vysavač ani poškozenou nabíječku.
- Nabíječku ani její adaptér nelze vyměnit. Pokud je nabíječka nebo její adaptér poškozený, je nutné zařízení zlikvidovat.
- Adaptér obsahuje měnič. Neodřezávejte adaptér, abyste jej nahradili jinou zástrčkou, protože to je nebezpečné.
- Nedržte zařízení tak, aby nádoba na prach směřovala nahoru, a při vysávání kapalin nenaklánějte zařízení na stranu.
- Děti starší 8 let a osoby s omezenými fyzickými, smyslovými či mentálními schopnostmi či s nedostatkem znalostí a zkušeností mohou zařízení používat pouze za předpokladu, že jsou pod dohledem, případně jim někdo vysvětlil, jak zařízení bezpečně používat, a pokud chápou nebezpečí, která s používáním zařízení souvisí.
- Děti si se zařízením nesmějí hrát.
- Děti mohou provádět údržbu a čištění zařízení pouze v případě, že jsou pod dohledem.
- Uchovávejte zařízení a napájecí kabel mimo dosah dětí.
- Před čištěním nebo údržbou zařízení vždy odpojte zástrčku ze zásuvky.
- Toto zařízení obsahuje baterie, které nelze vyměnit.

Upozornění

- Používejte nabíječku (model: XZ1350-0800W) dodanou v balení.
- Nabíječku žádným způsobem neupravujte.
- Ujistěte se, že vstupní napětí odpovídá napětí uvedenému na nabíječce.
- Nabíječky a baterie jsou kompatibilní. Použití nabíječek s jinými specifikacemi může způsobit riziko požáru.
- Před použitím nabíječky zkontrolujte, zda není síťový kabel poškozený nebo opotřebený. Poškozené nebo zamotané nabíjecí kabely zvyšují riziko požáru a zkratu.
- Síťový kabel nabíječky používejte správně.
- Netahejte elektrická zařízení za napájecí kabel.
- Při odpojování nabíječky netahejte za napájecí kabel. Při připojování a odpojování nabíječky ji musíte držet rukou.
- Neskladujte nabíječku tak, že nabíjecí kabel namotáte.
- Nabíjecí kabel nesmí vést přes horké povrchy nebo ostré předměty.
- Nabíjecí kabel nelze samostatně vyměnit. Pokud je nabíjecí kabel poškozen, kontaktujte poprodejní servis a požádejte o výměnu.
- Nedotýkejte se nabíječky ani zařízení vlhkýma rukama.
- Zařízení neskladujte ani nenabíjejte venku.
- Při čištění a údržbě zařízení nezapomeňte odpojit nabíječku ze zásuvky.

Servis:

- Před použitím pečlivě zkontrolujte, zda není výrobek poškozený nebo vadný.
- Pokud je část výrobku poškozená nebo vadná, nepoužívejte jej.
- Najděte si prosím odborný poprodejní servis a provádějte údržbu v souladu s příslušnými bezpečnostními předpisy. Údržba neodbornými osobami může být nebezpečná.
- Tento výrobek nijak neupravujte, abyste se vyhnuli možnému poranění osob.
- Používejte výměnné díly či náhradní díly dodané nebo doporučené výrobcem.

Tipy:

1. Vysavač vysušte.
2. Tento vysavač není vodotěsný, proto nevysávejte vodu ani mokré nečistoty.
3. Tento vysavač nemůže vysávat hořící nebo kouřící prach.
4. Při používání dodržujte pokyny.
5. Nepoužívejte jej na betonových a asfaltových cestách a jiných nerovných površích.
6. Tento typ vysavače je určen k domácímu použití. Nepoužívejte ho v továrnách ani v komerčních prostorech.
7. Nepoužívejte jej k vysávání stavebního odpadu a těžkých prachových částic.
8. Před prvním použitím je nutné ho plně nabít.

Varování:

1. K čištění elektrických zařízení nepoužívejte vodu, rozpouštědla ani lešticí prostředky, ale čistěte je suchým hadříkem.
2. Neponořujte vysavač do vody a nemyjte jej v myčce na nádobí.
3. Nepoužívejte jej bez nasazeného centrálního filtračního systému.
4. Pokud při používání přístroje slyšíte hlasitý zvuk, je to způsobeno snížením sací síly. V tuto chvíli vypněte spotřebič a vyčistěte všechny ventilační kanály.
5. Před čištěním odstraňte velké nebo ostré předměty, abyste zabránili poškození nádoby na prach a centrálního filtračního systému.

Nebezpečí:

1. Abyste předešli požáru nebo výbuchu způsobenému elektrickým zařízením (archa nebo jiskra), udržujte jej mimo dosah hořlavých, výbušných a jiných předmětů nebo kapalin při provozu vysavače.
2. Když vysavač nefunguje, nenabíjí se nebo provozní doba baterie nestačí k provozu, musí být vysavač vyměněn odborníkem.

(SK) NÁVOD NA POUŽITIE
TYČOVÝ VYSÁVAČ 2 V 1
POLOŽKA Č.: 871125247505
MODEL: HS-V01

NASKENUJTE QR
kód pre
rozšírený návod na
použitie



Pred prvým použitím si pozorne prečítajte tento návod.

1. Bezpečnostné pokyny

Tento výrobok je dobíjací elektrický vysávač. Musí sa používať za normálnych podmienok. Nikdy nenechávajte vysávač spustený bez dozoru.

Poznámka: Pred použitím si pozorne prečítajte tieto pokyny. Uschovajte si tento návod na použitie pre prípad potreby v budúcnosti. Spotrebič nepoužívajte v exteriéri za daždivého počasia.

Varovanie: Pri používaní akýchkoľvek domácich spotrebičov je nevyhnutné dodržiavať bezpečnostné opatrenia vrátane prevencie požiaru, skratu a zranenia osôb.

Osobná bezpečnosť

- Pred pripojením spotrebiča skontrolujte, či napätie uvedené na spotrebiči zodpovedá miestnemu sieťovému napätiu.
- Vysávač ani nabíjačku nepoužívajte v prípade, že sú poškodené.
- Nabíjačku ani jej adaptér nie je možné vymeniť. Ak je nabíjačka alebo jej adaptér poškodený, spotrebič sa musí zlikvidovať.
- Adaptér obsahuje transformátor. Neodrezávajte adaptér s cieľom vymeniť zástrčku, pretože je to nebezpečné.
- Pri vysávaní tekutín nedržte spotrebič s nádobou na prach smerom nahor a nenakláňajte vysávač na stranu.
- Tento spotrebič smú používať deti od 8 rokov a osoby so zníženými fyzickými, zmyslovými alebo duševnými schopnosťami alebo s nedostatkom skúseností a znalostí, len ak sú pod dohľadom alebo boli poučené o bezpečnom používaní spotrebiča a ak rozumejú súvisiacim možným rizikám.
- Deti sa so spotrebičom nesmú hrať.
- Čistenie a používateľskú údržbu nesmú vykonávať deti bez dozoru.
- Spotrebič a jeho kábel uchovávajte mimo dosahu detí.
- Pred čistením alebo údržbou spotrebiča je potrebné vytiahnuť zástrčku zo zásuvky.
- Tento spotrebič obsahuje batérie, ktoré nemožno vymeniť.

Upozornenie

- Používajte nabíjačku (model: XZ1350-0800W), ktorá je súčasťou balenia.
- Nabíjačku nijakým spôsobom nemeňte.
- Uistite sa, že vstupné napätie zodpovedá napätiu vyznačenému na nabíjačke.
- Nabíjačky a batérie sú kompatibilné. V prípade použitia nabíjačiek s inými špecifikáciami môže vzniknúť nebezpečenstvo požiaru.
- Pred použitím skontrolujte, či nie je napájací kábel nabíjačky poškodený alebo opotrebovaný. Poškodené alebo zamotané nabíjačky zvyšujú riziko požiaru a skratu.
- S napájacím káblom nabíjačky zaobchádzajte správne.
- Cez napájací kábel neprechádzajte elektrickými spotrebičmi.
- Nabíjačku neodpájajte ťahaním za napájací kábel. Nabíjačku je potrebné zapájať a odpájať tak, že ju budete držať za adaptér.
- Pri uskladnení nabíjačky napájací kábel nenamotávajte.
- Kábel nabíjačky musí byť mimo dosahu horúceho povrchu alebo ostrých predmetov.
- Napájací kábel nabíjačky nie je možné samostatne vymeniť. Ak je kábel nabíjačky poškodený, kontaktujte popredajný servis a požiadajte o výmenu.
- Nedotýkajte sa nabíjačky ani spotrebiča mokrými rukami.
- Spotrebič neskladujte ani nenabíjajte v exteriéri.
- Pri čistení a údržbe spotrebiča nezabudnite vytiahnuť nabíjačku zo zástrčky.

Služby:

- Pred použitím dôkladne skontrolujte, či nie je spotrebič poškodený alebo či nevykazuje známky poruchy.
- Spotrebič nepoužívajte, ak je niektorá jeho časť poškodená alebo chybná.
- Nájdite profesionálny popredajný servis a vykonajte údržbu v súlade s príslušnými bezpečnostnými predpismi. Údržba vykonávaná neodborníkmi môže byť nebezpečná.
- S cieľom predísť zraneniu osôb tento spotrebič nijako neupravujte.
- Používajte náhradné diely, ktoré dodáva alebo odporúča výrobca.

Tipy:

1. Vysávač používajte na suché vysávanie.
2. Tento vysávač nie je vodotesný, preto ním nevysávajte vodu ani vlhký prach.
3. Týmto vysávačom nemožno vysávať žiadny horiaci či dymiaci prach.
4. Spotrebič používajte podľa návodu.
5. Nepoužívajte ho na betónovej či asfaltovej ceste ani na inom nerovnom povrchu.
6. Tento typ vysávača je určený na domáce použitie. Spotrebič nepoužívajte v továrňach ani na obchodných miestach.
7. Nevysávajte ním stavebný odpad ani prach z ťažkých kovov.
8. Pred prvým použitím je potrebné spotrebič úplne nabiť.

Varovanie:

1. Na čistenie povrchu elektrických spotrebičov nepoužívajte vodu, rozpúšťadlá ani leštiace prostriedky, ale suchú handričku.
2. Vysávač nenamáčajte do vody ani ho neumývajte v umývačke riadu.
3. Vysávač nepoužívajte v prípade, ak v ňom nie je namontovaný filtračný systém.
4. Ak pri používaní vysávača počujete prenikavý zvuk, je to spôsobené znížením sacej sily. V tomto okamihu vypnite spotrebič a vyčistite všetky vetracie kanály.
5. Pred čistením odstráňte veľké alebo ostré predmety, aby ste predišli poškodeniu nádoby na prach a systému stredového filtra.

Nebezpečenstvo:

1. Aby ste predišli požiaru alebo výbuchu spôsobenému elektrickým zariadením (archa alebo iskra), držte ho mimo dosahu horľavých, výbušných a iných predmetov alebo kvapalín pri prevádzke vysávača.
2. Keď vysávač nefunguje, nenabíja sa alebo prevádzková doba batérie nestačí na prevádzku, musí vysávač vymeniť odborník.

HR UPUTE ZA UPORABU
ŠTAPNI USISIVAČ 2-u-1
KATALOŠKI BR.: 871125247505
MODEL: HS-V01

SKenirajte QR kod za
prošireni priručnik



Pažljivo pročitajte prije prve uporabe.

1. Sigurnosne upute

Ovaj je proizvod električni usisivač koji se može puniti: mora se upotrebljavati u uobičajenim uvjetima. Nikada ne ostavljajte usisivač da radi bez nadzora.

Napomena: Prije uporabe pažljivo pročitajte ove upute.

Sačuvajte ove upute za uporabu za buduću uporabu.

Nemojte upotrebljavati na otvorenom po kišnom vremenu.

Upozorenje: Mjere sigurnosti od ključne su važnosti pri uporabi kućanskih uređaja, uključujući, između ostalog, sprječavanje požara, kratkog spoja i tjelesnih ozljeda.

Osobna sigurnost

- Prije priključivanja uređaja provjerite odgovara li lokalni mrežni napon onom koji je naveden na uređaju.
- Nemojte upotrebljavati usisivač ili punjač ako su oštećeni.
- Punjač i prilagodnik ne mogu se zamijeniti. Ako je punjač ili prilagodnik oštećen, uređaj se mora odložiti u otpad.
- Prilagodnik ima ugrađeni transformator. Nemojte rezati prilagodnik kako biste ga zamijenili drugim utikačem jer to može biti opasno.
- Nemojte držati uređaj tako da je spremnik za prašinu okrenut prema gore i ne naginjite uređaj na jednu stranu pri usisavanju tekućina.
- Ovaj uređaj mogu upotrebljavati djeca starija od 8 godina te osobe sa smanjenim fizičkim, osjetilnim i psihičkim sposobnostima ili osobe bez iskustva i znanja ako su pod nadzorom ili ako dobiju odgovarajuće upute za uporabu uređaja na siguran način i shvaćaju opasnosti povezane s uporabom istog.
- Djeca se ne smiju igrati uređajem.
- Djeca ne smiju održavati i čistiti uređaj ako nisu pod nadzorom odrasle osobe.
- Držite uređaj i njegov kabel izvan dohvata djece.
- Utikač morate odvojiti iz utičnice prije čišćenja ili održavanja uređaja.
- Ovaj uređaj sadrži baterije koje se ne mogu zamijeniti.

Oprez

- Upotrijebite punjač (model: XZ1350-0800W) priložen u pakiranju.
- Nemojte preinačavati punjač ni na koji način.
- Svakako pripazite da ulazni napon odgovara naponu navedenom na punjaču.
- Punjači i baterije su kompatibilni. Može doći do požara ako se upotrebljavaju punjači drukčijih specifikacija.
- Prije uporabe provjerite li kabel za napajanje punjača oštećen ili istrošen. Oštećeni ili zapetljani kabeli mogu povećati opasnost od požara i kratkih spojeva.
- Ispravno postupajte s kabelom za napajanje.
- Ne povlačite električni uređaj za kabel za punjenje.
- Pri odvajanju punjača ne povlačite kabel za punjenje. Pri priključivanju i odvajanju morate primiti punjač rukom.
- Pri pohranjivanju punjača nemojte namatati kabel punjača.
- Kabel punjača držite dalje od vrućih površina ili oštih predmeta.
- Korisnik ne može sam zamijeniti kabel punjača. Ako je kabel punjača oštećen, obratite s poslijeprodajnoj službi radi zamjene.
- Nemojte dodirivati punjač ni uređaj vlažnim rukama.
- Nemojte pohranjivati ni puniti uređaj na otvorenom.
- Pri čišćenju i održavanju uređaja svakako odvojite punjač od utikača.

Usluge:

- Prije uporabe pažljivo provjerite li proizvođač oštećen ili neuobičajeno radi.
- Nemojte upotrebljavati uređaj ako je neki njegov dio oštećen ili neispravan.
- Pronađite profesionalnu uslugu nakon prodaje i izvršite održavanje u skladu s relevantnim sigurnosnim propisima. Nestručno održavanje može biti opasno.
- Nemojte preinačavati ovaj proizvod ni na koji način kako biste izbjegli tjelesne ozljede.
- Upotrebljavajte zamjenske ili rezervne dijelove koje ste dobili od proizvođača ili koje proizvođač preporučuje.

Savjeti:

1. Usisivač za suho usisavanje.
2. Ovaj usisivač nije vodootporan, pa njime nemojte usisavati vodu ili vlažnu prašinu.
3. Ovim usisivačem ne smiju se usisavati zapaljeni predmeti ni prašina koja se dimi.
4. Pri uporabi uređaja pridržavajte se uputa.
5. Nemojte ga upotrebljavati na cementnim ili asfaltnim putovima ili drugim grubim površinama.
6. Ta vrsta usisivača namijenjena je za uporabu u kućanstvu. Nemojte ga upotrebljavati u tvornicama ili komercijalnim okruženjima.
7. Nemojte ga upotrebljavati za usisavanje građevinskog otpada i prašine teških metala.
8. Prije prve uporabe potrebno ga je do kraja napuniti.

Upozorenje:

1. nemojte upotrebljavati vodu, otapala ili sredstva za poliranje za čišćenje površine električnih uređaja, već upotrijebite suhu krpu za čišćenje.
2. Nemojte uranjati usisivač u vodu niti ga prati u perilici za posuđe.
3. Nemojte ga upotrebljavati bez postavljenog središnjeg sustava za filtraciju.
4. Ako čujete oštar zvuk pri uporabi uređaja, razlog je smanjenje usisne snage. U tom trenutku isključite uređaj i očistite sve ventilacijske kanale.
5. Prije čišćenja uklonite velike ili oštre predmete kako biste spriječili oštećenje posude za prašinu i središnjeg filtarskog sustava.

Opasnost:

1. Kako biste izbjegli požar ili eksploziju uzrokovanu električnom opremom (arka ili iskra), držite je podalje od zapaljivih, eksplozivnih i drugih predmeta ili tekućina tijekom rada s usisivačem.
2. Kada usisivač ne radi, ne puni se ili vrijeme rada baterije nije dovoljno za rad, usisivač mora zamijeniti profesionalac.

PL INSTRUKCJA OBSŁUGI
ODKURZACZ BEZPRZEWODOWY 2w1
NR ARTYKUŁU: 871125247505
MODEL: HS-V01

Skanuj kod QR dla
instrukcja
rozszerzona



Przeczytać uważnie przed pierwszym użyciem

1. Instrukcja dotycząca bezpieczeństwa

Produkt jest odkurzaczem elektrycznym z zasilaniem akumulatorowym: należy go używać w normalnych warunkach. Nigdy nie należy zostawiać włączonego odkurzacza bez nadzoru.

Uwaga: Przed użyciem należy uważnie przeczytać instrukcję.

Instrukcję obsługi należy zachować do wykorzystania w przyszłości.

Nie należy używać urządzenia na zewnątrz w deszczową pogodę.

Ostrzeżenie: Podczas używania wszelkich urządzeń gospodarstwa domowego należy bezwzględnie przestrzegać zasad bezpieczeństwa, w tym m.in. zasad zapobiegania pożarom, zwarciom i obrażeniom ciała.

Bezpieczeństwo osobiste

- Przed podłączeniem urządzenia sprawdzić, czy napięcie podane na urządzeniu jest zgodne z lokalnymi wymogami dotyczącymi napięcia sieciowego.
- Nie należy używać odkurzacza ani ładowarki, jeśli są uszkodzone.
- Ładowarka i jej zasilacz nie mogą zostać wymienione. Jeśli ładowarka lub jej zasilacz są uszkodzone, urządzenie należy wyrzucić.
- Zasilacz zawiera transformator. Nie należy odcinać zasilacza w celu zastąpienia go inną wtyczką, ponieważ stwarza to zagrożenie.
- Nie trzymać urządzenia komorą na kurz skierowaną do góry, a podczas odkurzania cieczy nie przechylać urządzenia na boki.
- Urządzenie może być używane przez dzieci w wieku od 8 lat oraz osoby o ograniczonych zdolnościach fizycznych, sensorycznych lub umysłowych lub osoby nieposiadające doświadczenia i wiedzy, jeżeli znajdują się one pod nadzorem innej osoby lub otrzymały instrukcje dotyczące bezpiecznego użytkowania urządzenia i rozumieją związane z tym zagrożenia.
- Dzieciom nie wolno bawić się urządzeniem.
- Dzieci nie mogą czyścić ani konserwować urządzenia bez nadzoru osoby dorosłej.

- Urządzenie i jego przewód należy przechowywać w miejscu niedostępnym dla dzieci.
- Przed przystąpieniem do czyszczenia lub konserwacji urządzenia należy wyjąć wtyczkę z gniazdka.
- Urządzenie zawiera akumulatory, które są niewymienialne.

Uwaga

- Należy używać ładowarki (model: XZ1350-0800W) znajdującej się w opakowaniu.
- Nie należy w żaden sposób zmieniać ładowarki.
- Należy upewnić się, że napięcie wejściowe jest zgodne z napięciem podanym na ładowarce.
- Ładowarki i akumulatory są kompatybilne. W przypadku stosowania ładowarek o innych parametrach może wystąpić zagrożenie pożarowe.
- Przed użyciem należy sprawdzić, czy przewód zasilający ładowarki nie jest uszkodzony ani zużyty. Uszkodzone lub splątane ładowarki zwiększają ryzyko pożaru i zwarc.
- Należy prawidłowo obchodzić się z przewodem zasilającym ładowarki.
- Nie należy ciągnąć urządzeń elektrycznych za kabel zasilający.
- Nie należy ciągnąć za kabel zasilający w celu odłączenia ładowarki. Aby podłączyć i odłączyć ładowarkę, trzeba przytrzymać ją ręką.
- Nie należy przechowywać ładowarki z owiniętym wokół niej przewodem zasilającym.
- Przewód zasilający ładowarki należy trzymać z dala od gorących powierzchni lub ostrych przedmiotów.
- Przewodu zasilającego nie można wymieniać samodzielnie. Jeśli przewód ładowarki jest uszkodzony, należy skontaktować się z serwisem posprzedażnym w celu wymiany.
- Nie należy dotykać ładowarki ani urządzenia wilgotnymi rękoma.
- Nie należy przechowywać urządzenia na wolnym powietrzu ani ładować go na wolnym powietrzu.
- Podczas czyszczenia i konserwacji urządzenia należy pamiętać o wyjęciu ładowarki z gniazdka.

Obsługa:

- Przed użyciem należy dokładnie sprawdzić, czy produkt nie jest uszkodzony lub wadliwy.
- Jeśli jakaś część produktu jest uszkodzona lub wadliwa, nie należy jej używać.
- Proszę znaleźć profesjonalny serwis posprzedażny i przeprowadzić konserwację zgodnie z odpowiednimi przepisami bezpieczeństwa. Konserwacja wykonywana przez osoby niebędące profesjonalistami może być niebezpieczna.
- Nie należy w żaden sposób modyfikować tego produktu, aby uniknąć obrażeń ciała.
- Należy używać części zamiennych lub zapasowych dostarczonych lub zalecanych przez producenta.

Porady:

1. Odkurzacz do czyszczenia na sucho.
2. Odkurzacz nie jest wodoodporny, dlatego nie należy odkurzać wody ani wilgotnego kurzu.
3. Odkurzacz nie może pochłaniać płonącego lub dymiącego się pyłu.
4. Należy używać odkurzacza zgodnie z instrukcją.
5. Nie należy używać odkurzacza na drogach cementowych, asfaltowych ani innych szorstkich powierzchniach.
6. Ten typ odkurzacza jest przeznaczony do użytku domowego. Nie należy używać odkurzacza w fabrykach ani miejscach handlowych.
7. Nie należy używać odkurzacza do pochłaniania odpadów budowlanych ani pyłu metali ciężkich.
8. Przed pierwszym użyciem należy w pełni naładować akumulator.

Ostrzeżenie:

1. Do czyszczenia powierzchni urządzeń elektrycznych nie należy używać wody, rozpuszczalnika ani środków polerujących. Należy czyścić je suchą szmatką.
2. Nie należy moczyć odkurzacza w wodzie ani myć go w zmywarce.
3. Nie należy używać odkurzacza bez zainstalowanego centralnego układu filtrującego.
4. Jeśli podczas używania odkurzacza słychać piskliwy dźwięk, może to być spowodowane utratą siły ssania. W tym czasie wyłącz urządzenie i wyczyść wszystkie kanały wentylacyjne.
5. Przed czyszczeniem usuń duże lub ostre przedmioty, aby zapobiec uszkodzeniu pojemnika na kurz i środkowego układu filtrującego.

Zagrozenie:

1. Aby uniknąć pożaru lub wybuchu spowodowanego przez sprzęt elektryczny (arkusz lub iskry), podczas pracy odkurzacza trzymaj go z dala od łatwopalnych, wybuchowych i innych przedmiotów lub płynów.
2. Gdy odkurzacz nie pracuje, nie ładuje się lub czas pracy akumulatora jest niewystarczający do działania, odkurzacz musi zostać wymieniony przez profesjonalistę.

LT INSTRUKCIJA
DULKIŲ SIURBLYS-ŠLUOTA
„du viename“
ELEMENTO NR.: 871125247505
MODELIS: HS-V01

Nuskenaukite QR
kodą, bus pateiktas
išplėstas vadovas



Atidžiai perskaitykite prieš naudodami pirmą kartą

1. Saugos instrukcija

Šis produktas yra pakartotinai įkraunamas elektrinis dulkių siurblys: jis turi būti naudojamas normaliomis sąlygomis. Niekada nepalikite veikiančio dulkių siurblio be priežiūros.

Pastaba: Prieš naudodami atidžiai perskaitykite instrukciją.

Išsaugokite instrukcijas ateičiai.

Nenaudokite lauke lietingu oru.

Įspėjimas: Būtina imtis atsargumo priemonių naudojant bet kuriuos buitinius įrenginius, įskaitant, bet neapsiribojant, gaisro, trumpojo jungimo ir asmenų sužalojimo prevenciją.

Asmeninė sauga

- Patikrinkite, ar įtampa, nurodyta ant įrenginio, atitinka vietos tinklo įtampą prieš prijungdami įrenginį.
- Nenaudokite apgadinto dulkių siurblio arba įkroviklio.
- Įkroviklio ir jo adapterio pakeisti negalima. Jei įkroviklis arba jo adapteris apgadintas, įrenginį būtina šalinti.
- Adapteryje yra transformatorius. Nenujaukite adapterio, norėdami pakeisti kitu kištuku, nes tai lemia pavojingą situaciją.
- Nelaikykite įrenginio nukreipę dulkių talpyklą aukštyn ir nepakreipkite įrenginio į vieną pusę, kai siurbiate skysčius.
- Šį įrenginį gali naudoti vyresni nei 8 metų vaikai ir asmenys, kurių fiziniai, jutiminiai arba protiniai gebėjimai mažesni, arba patirties ir žinių neturintys asmenys, jei jie prižiūrimi arba instruktuojami dėl saugaus įrenginio naudojimo ir supranta susijusius pavojus.
- Vaikai neturi žaisti su įrenginiu.
- Neprižiūrimiems vaikams negalima atlikti techninės priežiūros ir valymo.
- Laikykite įrenginį ir jo laidą vaikams nepasiekiamoje vietoje.
- Prieš valant įrenginį arba atliekant jo techninę priežiūrą kištuką būtina ištraukti iš lizdo.
- Šiame įrenginyje yra baterijų, kurių pakeisti negalima.

Atsargiai

- Naudokite įkroviklį (modelis: XZ1350-0800W), pateikiamą pakuotėje.
- Nekeiskite įkroviklio jokia būdu.
- Įsitinkinkite, kad įėjimo įtampa atitinka ant įkroviklio pažymėtą įtampą.
- Įkrovikliai ir baterijos yra suderinami. Jei naudojami įkrovikliai, kurių specifikacijos kitokios, gali kilti gaisro pavojus.
- Prieš naudodami patikrinkite, ar įkroviklio maitinimo laidas nėra apgadintas arba pasenęs. Apgadinti arba supainioti įkrovikliai didina gaisro ir trumpųjų jungimų riziką.
- Tinkamai tvarkykite įkroviklio maitinimo laidą.
- Netempkite elektrinių įrenginių už įkrovimo kabelio.
- Netempkite už įkrovimo kabelio, norėdami atjungti įkroviklį. Prijungdami ir atjungdami turite laikyti įkroviklį ranka.
- Nelaikykite įkroviklio apvyniodami įkroviklio liniją.
- Laikykite įkroviklio liniją toliau nuo karšto paviršiaus arba aštrių daiktų.
- Įkroviklio linijos pakeisti patiems negalima. Jei įkroviklio linija apgadinta, susisiekite su paslaugų po pardavimo skyriumi dėl pakeitimo.
- Nelieskite įkroviklio arba mašinos drėgnomis rankomis.
- Nelaikykite mašinos lauke ir neįkraukite mašinos lauke.
- Prieš valydami mašiną ir atlikdami jos techninę priežiūrą būtinai atjunkite įkroviklį nuo kištuko.

Paslaugos:

- Prieš naudodami atidžiai patikrinkite, ar produktas nėra apgadintas arba nenormalios būsenos.
- Jei produkto dalis apgadinta arba yra defektas, nenaudokite jo.
- Susiraskite profesionalų aptarnavimą po pardavimo ir atlikite techninę priežiūrą pagal atitinkamas saugos taisykles. Nespecialistų atliekama techninė priežiūra gali būti pavojinga.
- Nekeiskite produkto jokia būdu, kad išvengtumėte bet kokio asmenų sužalojimo.
- Naudokite pakaitines dalis arba atsargines dalis, kurias pateikia arba rekomenduoja gamintojas.

Patarimai:

1. Sausas dulkių siurblys.
2. Šis dulkių siurblys nėra atsparus vandeniui, todėl nesiurbkite vandens arba drėgnų dulkių.
3. Šis dulkių siurblys negali absorbuoti jokių degančių arba rūkstančių dulkių.
4. Naudokite jį pagal instrukcijas.
5. Nenaudokite ant betoninio kelio, asfaltuoto kelio arba ant kito šiurkštaus paviršiaus.
6. Šio tipo dulkių siurblys skirtas naudoti buityje. Nenaudokite jo gamyklose arba komercinėse vietose.
7. Nenaudokite jo statybinėms šiukšlėms ir sunkiųjų metalų dulkėms absorbuoti.
8. Prieš naudojant pirmą kartą būtina visiškai įkrauti.

Įspėjimas:

1. Nenaudokite vandens, tirpiklio arba poliravimo medžiagos elektrinių įrenginių paviršiui valyti, valykite sausu audeklu.
2. Nemirkykite dulkių siurblio vandenyje ir neplaukite indaplovėje.
3. Nenaudokite jo be sumontuotos centrinės filtravimo sistemos.
4. Jei naudodami mašiną girdite spiegimą, tai yra dėl sumažėjusios siurbimo jėgos. Šiuo metu išjunkite prietaisą ir išvalykite visus ventiliacijos kanalus.
5. Prieš valydami pašalinkite didelius ar aštirus daiktus, kad nepažeistumėte dulkių kibiro ir centrinės filtro sistemos.

Pavojus:

1. Kad išvengtumėte gaisro ar sprogių dėl elektros įrangos (arkos ar kibirkšties), dirbdami su dulkių siurbliu laikykite jį atokiai nuo degių, sprogių ir kitų objektų ar skysčių.
2. Kai dulkių siurblys neveikia, neįsikrauna arba akumuliatoriaus veikimo laiko nepakanka veikti, dulkių siurblys turi pakeisti profesionalas.

(RU) ИНСТРУКЦИЯ
ВЕРТИКАЛЬНЫЙ РУЧНОЙ
ПЫЛЕСОС 2 В 1
АРТИКУЛ: 871125247505
МОДЕЛЬ: HS-V01

Отсканируйте QR-код для
подробное руководство



Перед первым использованием внимательно ознакомьтесь с инструкцией

1. Инструкция и правила техники безопасности

Данный прибор является беспроводным электрическим пылесосом: его следует использовать в бытовых условиях. Ни в коем случае не оставляйте включенный прибор без присмотра.

Примечание. Перед первым использованием внимательно ознакомьтесь с инструкцией.

Сохраните инструкцию, чтобы обращаться к ней по мере необходимости.

Не используйте прибор вне помещения в дождливую погоду.

Предупреждение! При использовании электроприборов необходимо соблюдать правила техники безопасности для предотвращения возгорания, короткого замыкания, травм и других несчастных случаев.

Личная безопасность

- Прежде чем подключать прибор к электросети убедитесь, что напряжение, указанное приборе, соответствует напряжению электросети.
- Не используйте пылесос, если он или зарядное устройство повреждены.
- Зарядное устройство и его адаптер не подлежат замене. Если зарядное устройство или адаптер повреждены, воздержитесь от эксплуатации прибора.
- Адаптер включает в себя преобразователь. Попытки срезать адаптер и заменить его на другую штепсельную вилку опасны для жизни.
- Не храните устройство контейнером для сбора пыли вверх и не наклоняйте прибор, когда собираете с его помощью жидкости.
- Данный прибор могут использовать дети старше 8 лет, а также люди с ограниченными физическими, сенсорными

или умственными способностями или с недостатком опыта и знаний, если они находятся под присмотром или проинструктированы относительно безопасного использования прибора и понимают связанные с этим опасности.

- Не позволяйте детям играть с прибором.
- Детям не разрешается производить чистку и обслуживание данного прибора без присмотра взрослых.
- Храните прибор и кабель питания в недоступном для детей месте.
- Обязательно отсоединяйте штепсельную вилку прибора от электрической розетки перед его очисткой и обслуживанием.
- Батареи прибора не подлежат замене.

Внимание!

- Используйте зарядное устройство (модель: XZ1350-0800W), входящее в комплект поставки.
- Не пытайтесь внести изменения в конструкцию зарядного устройства.
- Убедитесь, что входное напряжение соответствует напряжению, указанному на зарядном устройстве.
- Зарядное устройство совместимо с батареями. Использование других зарядных устройств может повлечь пожароопасную ситуацию.
- Перед использованием убедитесь, что кабель питания зарядного устройства не поврежден и не изношен. Использование поврежденных или запутанных зарядных устройств влечет риск возгорания и короткого замыкания.
- Обращайтесь со кабелем питания зарядного устройства бережно и согласно инструкции.
- Не тяните за кабель зарядного устройства, чтобы переместить прибор.
- Не тяните за кабель зарядного устройства, чтобы отключить зарядное устройство от сети. При подключении зарядного устройства и его отключении от электросети держите устройство за штепсельную вилку.
- Не храните зарядное устройство, обмотав его кабелем питания.
- Кабель питания зарядного устройства следует беречь от горячих поверхностей и острых предметов.
- Кабель питания зарядного устройства не подлежит замене отдельно от устройства. Если кабель питания поврежден, обратитесь в центр послепродажного обслуживания для

получения замены.

- Не прикасайтесь к зарядному устройству и к прибору влажными руками.
- Не храните и не заряжайте прибор вне помещения.
- Обязательно отсоединяйте зарядное устройство от электрической розетки перед очисткой и обслуживанием прибора.

Обслуживание:

- Перед использованием убедитесь, что прибор не поврежден и не дефектен.
- Если прибор или его часть повреждены или дефектны, воздержитесь от использования прибора.
- Пожалуйста, найдите профессиональное послепродажное обслуживание и выполняйте техническое обслуживание в соответствии с соответствующими правилами техники безопасности. Техническое обслуживание неквалифицированными лицами может быть опасно для жизни.
- Во избежание травм не вносите каких-либо изменений в конструкцию прибора.
- Используйте запасные части, предоставленные или рекомендованные производителем.

Полезные советы.

1. Пылесос для сухой уборки.
2. Этот пылесос не является водонепроницаемым и не подходит для сбора жидкостей или влажной пыли.
3. Этот пылесос не подходит для сбора горячей или тлеющей пыли.
4. Используйте прибор в соответствии с инструкцией.
5. Не используйте на цементных, асфальтовых и других грубых покрытиях;
6. Пылесос предназначен только для бытового использования. Не предназначен для эксплуатации на промышленных и коммерческих объектах.
7. Не используйте для сбора строительного мусора и тяжелой металлической пыли.
8. Перед первым использованием прибор следует полностью зарядить.

Предупреждение!

1. Для очистки поверхностей электроприбора не используйте воду, растворители или полироли. Используйте только сухую ткань.
2. Не погружайте пылесос в воду и не помещайте в посудомоечную машину.
3. Не используйте прибор, если в нем не установлена центральная система фильтрации.
4. Если прибор начал издавать неприятный звук, скорее всего, это связано со снижением силы всасывания. В это время выключите прибор и очистите все вентиляционные каналы.
5. Перед очисткой уберите большие или острые предметы, чтобы не повредить пылесборник и систему центрального фильтра.

Опасность:

1. Во избежание пожара или взрыва, вызванного электрическим оборудованием (ковром или искрой), держите его вдали от легковоспламеняющихся, взрывоопасных и других предметов или жидкостей при работе с пылесосом.
2. Если пылесос не работает, не заряжается или время работы аккумулятора недостаточно для работы, пылесос должен быть заменен профессионалом.

EE KASUTUSJUHEND

VARSTOLMUIMEJA, kaks-ühes

TOOTE NR: 871125247505

MUDEL: HS-V01

Skaneeri QR-kood
täiendatud kasutusjuhend



Enne esimest kasutamist lugege kasutusjuhend hoolikalt läbi

1. Ohutusjuhised

See toode on laetav elektritolmuimeja: seda tuleb kasutada tavatöötitingimustes. Ärge kunagi jätke töötavad tolmuimejat järelevalveta.

Märkus: Enne kasutamist lugege kasutusjuhend hoolikalt läbi.

Hoidke kasutusjuhend edaspidiseks kasutamiseks alles.

Ärge kasutage seadet välistingimustes vihmase ilmaga.

Hoiautus! Ettevaatusabinõud on hädavajalikud mis tahes kodumasinade kasutamisel, sealhulgas, kuid mitte ainult, tulekahju, lühise ja kehavigastuste vältimine.

Isiklik kaitse

- Enne seadme ühendamist kontrollige, kas seadmel olev pingevastab kohaliku võrgupingega.
- Ärge kasutage tolmuimejat või laadijat, kui see on kahjustatud.
- Laadijat ja selle adapterit ei saa välja vahetada. Kui laadija või adapter on kahjustada saanud, siis tuleb seadmest vabaneda.
- Adapter on varustatud trafoga. Ärge vahetage adapterit mõne teise pistiku vastu, kuna see tekitab ohtliku olukorra.
- Ärge hoidke seadet tolmu anum ülespoole või ärge kallutage seadet ühele küljele, kui kasutate seadet.
- Seadet võivad kasutada 8-aastased või vanemad lapsed, piiratud füüsiliste, sensoorsete või vaimsete võimetega või kogemuste ja teadmisteta isikud, kui neid on seadme ohutu kasutamise osas juhendatud ja nende tegevust jälgitakse, ning nad saavad aru seotud ohtudest.
- Lapsed ei tohi seadmega mängida.
- Ilma järelevalveta lapsed ei või puhastada ja kasutajale ettenähtud hooldustöid teostada.
- Hoidke seade ja selle juhe laste jaoks kättesaamatus kohas.
- Enne seadme puhastamist või hooldustööde teostamist tuleb pistikvooluvõrgust eemaldada.
- See seade sisaldab akusid, mida ei saa välja vahetada.

Hoiatus

- Kasutage pakendis kaasasolevat laadijat (mudel: XZ1350-0800W).
- Ärge muutke laadijat mis tahes viisil.
- Veenduge, et sisendpinge vastab laadijal märgitud pingele.
- Laadijad ja akud on ühilduvad. Kui kasutate teiste andmetega laadijat, siis võib tekkida tulekahju oht.
- Enne kasutamist kontrollige, kas laadija toitejuhe on kahjustatud või vananenud. Kahjustatud või takerdunud juhtmed suurendavad tulekahju ja lühise ohtu.
- Kasutage ja hoiustage laadija toitejuhet õigesti.
- Ärge tõmmake elektriseadmeid laadimisjuhtmest.
- Ärge tõmmake laadimisjuhet laadija välja tõmbamiseks. Hoidke laadijast seinakontakti pistmisel ja sealt välja võtmisel käega kinni.
- Ärge hoiustage laadijat seda kokku kerides.
- Juhe ei tohi kuumade pindade või teravate objektidega kokku puutuda.
- Ainult laadijat ei saa välja vahetada. Kui laadija on kahjustatud, võtke ühendust järelmüügi teenustega asenduse saamiseks.
- Ärge puudutage laadijat või seadet märgade kätega.
- Ärge hoiustage seadet ega laadige seda välistingimustes.
- Enne seadme puhastamist või hooldustööde teostamist kontrollige, et pistik on voluvõrgust eemaldatud.

Teenused:

- Enne kasutamist kontrollige, kas toode on saanud kahjustada või on muul viisil tavatootest erinev.
- Ärge kasutage seadet, kui mõni selle osa on kahjustatud või defektne.
- Leidke professionaalne müügijärgne teenindus ja tehke hooldust vastavalt asjakohastele ohutuseeskirjadele. Mitteprofessionaalide poolt tehtav hooldus võib olla ohtlik.
- Ärge muutke toodet mis tahes viisil, et vältida enda vigastamist.
- Kasutage tootja poolt antud või soovitatud asendusosi või varuosi.

Nõuanded:

1. Kuivtolmuimeja.
2. See tolmuimeja ei ole veekindel, ärge laske tootel vee või märja tolmu kokku puutuda.
3. See tolmuimeja ei tohi sisse imada mis tahes põlevat ega suitsevat tolmu.
4. Kasutage seda vastavalt juhistele.
5. Ärge kasutage tsemendiga või asfaldiga kaetud teedel ega teistel ebaühtlastel samalaadsetel pindadel;
6. See tolmuimeja tüüp ei ole mõeldud koduses majapidamises kasutamiseks. Ärge kasutage toodet tehases või kommertspindadel.
7. Ärge kasutage seda ehitusjääkide ja raske metalltolmu kogumiseks.
8. Enne esimest kasutamist tuleb toode täielikult täis laadida.

Hoiatus!

1. Ärge kasutage elektriseadmete pindade puhastamiseks vett, lahuseid ega poleerimisaineid. Kasutage selleks kuiva lappi.
2. Ärge laske tolmuimejal vee sees seista ning ärge pange seda nõudepesumasinasse.
3. Ärge kasutage toodet ilma keskfiltri süsteemi paigaldamata.
4. Kui kuulete masina kasutamisel läbilõikavat heli, siis see on tingitud imemisvõimsuse vähenemisest. Sel ajal lülitage seade välja ja puhastage kõik ventilatsioonikanalid.
5. Enne puhastamist eemaldage suured või teravad esemed, et vältida tolmuämbri ja keskmise filtrisüsteemi kahjustamist.

Oht:

1. Elektriseadmetest (pargist või sädemest) põhjustatud tulekahju või plahvatuse vältimiseks hoidke see tolmuimeja kasutamisel eemal süttivatest, plahvatusohtlikest ja muudest esemetest või vedelikest.
2. Kui tolmuimeja ei tööta, ei lae või aku tööaeg ei ole töötamiseks piisav, peab professionaal tolmuimeja välja vahetama.

(LV) LIETOŠANAS ROKASGRĀMATA
SPIEĶA TIPA PUTEKĻSŪCĒJS
“DIVI VIENĀ”

Skenējiet QR kodu
izvērstai rokas-
grāmatai



PRECES NR.: 871125247505

MODELIS: HS-V01

Pirms pirmās lietošanas reizes rūpīgi izlasiet

1. Drošības norādījumi

Šis produkts ir lādējams elektriskais putekļsūcējs: tas ir jālieto normālos apstākļos. Nekad neatstājiet darbošos putekļsūcēju nepieskatītu.

Piezīme. Pirms lietošanas rūpīgi izlasiet norādījumus.

Uzglabājiet lietošanas rokasgrāmatu turpmākām atsaucēm.

Neizmantojiet ierīci ārpus telpām lietainā laikā.

Brīdinājums! Piesardzības pasākumi ir būtiski, ja izmanto kādu no mājsaimniecības ierīcēm, tostarp bez ierobežojumiem ugunsgrēka, īssavienojumu un traumu novēršanai.

Personīgā drošība

- Pirms ierīces pieslēgšanas elektrotīklam pārbaudiet, vai uz ierīces norādītais spriegums atbilst vietējā elektrotīkla spriegumam.
- Neizmantojiet putekļsūcēju vai lādētāju, ja tie ir bojāti.
- Lādētāju un tā vadu nevar nomainīt. Ja lādētājs vai tā adapteris ir bojāti ierīce ir jāizmet.
- Vadam ir transformators. Nenogrieziet adapteri, lai aizstātu ar citu kontaktdakšu, jo tas rada bīstamu situāciju.
- Neturiet ierīci ar putekļu tvertni vērstu augšup un nelieciet ierīci uz vienu sānu, kad sūcat šķidrumus.
- Šo ierīci var izmantot bērni no 8 gadu vecuma un personas ar ierobežotām fiziskām, maņu vai garīgām spējām vai pieredzes un zināšanu trūkumu, ja viņiem ir nodrošināta ierīces uzraudzība un sniegti norādījumi un viņi saprot ar to saistītos apdraudējumus.
- Bērni nedrīkst rotaļāties ar ierīci.
- Lietotāja veikto apkopi un tīrīšanu bērni drīkst veikt tikai tad, ja viņi tiek uzraudzīti.
- Glabājiet ierīci un tās vadu bērniem nepieejamā vietā.
- Pirms ierīces tīrīšanas vai apkopes darbu veikšanas kontaktdakša ir jāatvieno no kontaktligzdas.
- Šajā ierīcē ir ietverti nenomaināmi akumulatori.

Uzmanību!

- Lietojiet lādētāju (modelis: XZ1350-0800W), kas iekļauts komplektācijā.
- Nekādā veidā nemēģiniet nomainīt lādētāju.
- Nodrošiniet, ka ievades spriegums atbilst uz lādētāja norādītajam spriegumam.
- Lādētāji un akumulatori ir saderīgi. Ja izmanto citu specifiku lādētājus, var rasties ugunsgrēka apdraudējums.
- Pirms lietošanas pārbaudiet, vai lādētāja strāvas vads nav bojāts vai nolietots. Bojāti vai sapinušies lādētāji palielina ugunsgrēka un īssavienojuma risku.
- Apejieties ar lādētāja strāvas vadu pareizi.
- Nevelciet elektriskās ierīces aiz uzlādes kabeļa.
- Nevelciet uzlādes kabeli, lai atvienotu lādētāju. Pievienojot elektrotīklam vai atvienojot no tā, lādētājs ir jātur rokā.
- Neuzglabājiet lādētāju, satinot tā vadu.
- Lādētāja vadam ir jāatrodas attālak no karstām virsmām vai asiem priekšmetiem.
- Lādētāja vadu nevar nomainīt lietotājs. Ja lādētāja vads ir bojāts, sazinieties ar pēcpārdošanas dienestu par nomaiņu.
- Nepieskarieties lādētājam vai ierīcei ar mitrām rokām.
- Neuzglabājiet ierīci ārpus telpām un nelādējiet ierīci ārpus telpām.
- Tīrot ierīci un veicot tās apkopes darbus, noteikti atvienojiet lādētāju no elektrotīkla.

Pakalpojumi

- Pirms lietošanas rūpīgi pārbaudiet, vai produkts nav bojāts vai tam nav darbības kļūmju.
- Ja daļa no produkta ir bojāta vai defektīva, nelietojiet to.
- Lūdzu, atrodi profesionālu pēcpārdošanas servisu un veiciet apkopi saskaņā ar attiecīgajiem drošības noteikumiem. Nespeciālista veikta apkope var būt bīstama.
- Nekādā veidā nemaniet šo produktu, lai neradītu traumas.
- Izmantojiet ražotāja ieteiktās rezerves daļas.

Padomi.

1. Izžāvējiet putekļsūcēju.
2. Šis putekļsūcējs nav ūdensdrošs, tāpēc nesūciet ūdeni vai mitrus putekļus.
3. Šis putekļsūcējs nevar absorbēt degošus vai dūmojošus putekļus.
4. Lietojiet to atbilstīgi norādījumiem.
5. Nelietojiet to uz betona ceļa, asfalta ceļa un citām raupjām virsmām.
6. Šis putekļsūcēja veids ir paredzēts lietošanai mājsaimniecībā.
Nelietojiet to rūpnīcas vai komerciālās telpās.
7. Nelietojiet to, lai absorbētu būvgružus un smago metālu putekļus.
8. Pirms pirmās lietošanas reizes ir jāveic pilnīga uzlāde.

Brīdinājums!

1. Elektrisko ierīču virsmu tīrīšanai nelietojiet ūdeni, šķīdinātāju vai pulēšanas līdzekli; lietojiet sausu drānu.
2. Neiemērciet putekļsūcēju ūdenī un nemazgājiet to trauku mazgājamā mašīnā.
3. Nelietojiet to ar uzstādītu centrālās filtrēšanas sistēmu.
4. Ja ierīces lietošanas laikā sadzirdat spalgu skaņu, tas var būt sūkšanas jaudas samazinājuma dēļ. Šajā laikā izslēdziet ierīci un iztīriet visus ventilācijas kanālus.
5. Pirms tīrīšanas noņemiet lielus vai asus priekšmetus, lai nesabojātu putekļu kausu un centrālo filtru sistēmu.

Bīstamība:

1. Lai izvairītos no ugunsgrēka vai sprādziena, ko izraisa elektriskā iekārta (šķirsts vai dzirkstele), turiet to prom no viegli uzliesmojošiem, sprādzienbīstamiem un citiem priekšmetiem vai šķidrumiem, kad darbojas ar putekļu sūcēju.
2. Ja putekļsūcējs nedarbojas, neuzlādējas vai akumulatora darbības laiks nav pietiekams, lai tas darbotos, putekļsūcējs ir jānomaina profesionālim.

TR KULLANIM KILAVUZU
DİKEY ELEKTRİKLİ SÜPÜRGE
2'si 1 arada
ÜRÜN NO: 871125247505
MODEL: HS-V01

QR kodu taratın:
genişletilmiş kılavuz



İlk kez kullanmadan önce lütfen dikkatlice okuyun

1. Güvenlik talimatları

Bu ürün, yeniden şarj edilebilir bir elektrikli süpürge dir: Normal koşullarda kullanılmalıdır. Çalışan bir elektrikli süpürgeyi asla gözetimsiz bırakmayın.

Not: Kullanmadan önce talimatları lütfen dikkatlice okuyun. Lütfen kullanım kılavuzunu gelecekte başvurmak üzere saklayın. Lütfen yağmurlu havada dış mekanda kullanmayın.

Uyarı: Bunlarla sınırlı kalmaksızın, yangın, kısa devre ve kişisel yaralanmanın önlenmesi gibi gerekçelerle, herhangi bir elektrikli ev aletini kullanırken güvenlik talimatları son derece önemlidir.

Kişisel Güvenlik

- Cihazı bağlamadan önce, cihaz üzerinde belirtilen gerilimin yerel şebeke gerilimiyle aynı olup olmadığını kontrol edin.
- Elektrikli süpürgeyi veya şarj cihazını, hasarlı ise kullanmayın.
- Şarj cihazı ve adaptörü değiştirilemez. Şarj cihazı veya adaptörü hasarlı ise cihaz bertaraf edilmelidir.
- Adaptör bir transformatör içerir. Tehlikeli bir duruma neden olacağından, adaptörü başka bir fişle değiştirmek amacıyla kesmeyin.
- Cihazı, toz bölmesi yukarıya bakar halde tutmayın ve sıvıları çekerken cihazı bir tarafa eğmeyin.
- Bu cihaz, cihazın güvenli bir şekilde kullanımına ilişkin gözetim sağlandığı veya talimat verildiği takdirde ve cihazın içerdiği tehlikelerin anlaşılması koşuluyla 8 yaş üstü çocuklar ve fiziksel, duyu sal veya zihinsel yetenekleri azalmış veya deneyim ve bilgi eksikliği olan kişiler tarafından kullanılabilir.
- Çocuklar cihazla oynamamalıdır.
- Kullanıcı tarafından bakım ve temizlik işlemleri denetim olmadan çocuklar tarafından gerçekleştirilmemelidir.
- Cihazı ve kablosunu çocukların erişemeyeceği bir yerde tutun.
- Cihazı temizlemeden veya bakım yapmadan önce fiş prizden

- çıkartılmalıdır.
- Bu cihaz, deęiřtirilemez piller ierir.

Dikkat

- Ltfen pakette saęlanan řarj cihazını (Model: XZ1350-0800W) kullanın.
- Ltfen řarj cihazını herhangi bir řekilde deęiřtirmeyin.
- Ltfen giriř geriliminin řarj cihazı zerinde belirtilen gerilimle aynı olduęundan emin olun.
- řarj cihazları ve piller uyumludurlar. Eęer bařka teknik zelliklere sahip řarj cihazları kullanılırsa yangın tehlikesi ortaya ıkabilir.
- Kullanım ncesinde ltfen řarj cihazı g kablosunun hasarlı veya yıpranmıř olmadığından emin olun. Hasarlı veya dolařmıř řarj cihazları yangın ve kısa devre riskini artırır.
- Ltfen řarj cihazı kablosunu doęru biimde kullanın.
- Elektrikli cihazları řarj kablosundan tutarak ekmeyin.
- řarj cihazını prizden ıkartmak iin řarj kablosunu ekmeyin. řarj cihazını takarken ve ıkartırken elinizle tutmalısınız.
- řarj cihazını, řarj cihazı kablosunu sararak saklamayın.
- řarj cihazı kablosu sıcak yzeyler veya keskin nesnelere uzak olmalıdır.
- řarj cihazı kablosu tek bařına deęiřtirilemez. Eęer řarj cihazı hattı zarar grrse ltfen deęiřim iin satıř sonrası servisle iletiřime gein.
- řarj cihazına veya makineye ıslak ellerle dokunmayın.
- Makineyi diř mekanda saklamayın veya řarj etmeyin.
- Makineyi temizlerken ve bakımını yaparken, řarj cihazını prizden ıkarttıęınızdan emin olun.

Servisler:

- Kullanımdan nce ltfen rnn hasarlı veya anormal olmadığından emin olun.
- rnn bir parası hasarlı veya arızalı ise ltfen onu kullanmayın.
- Ltfen profesyonel bir satıř sonrası servis bulun ve ilgili gvenlik dzenlemelerine gre bakım yapın. Profesyonel olmayan kiřilerce yapılacak bakım tehlikeli olabilir.
- Herhangi bir kiřisel yaralanmayı nlemek iin, ltfen bu rn herhangi bir řekilde deęiřtirmeyin.
- Ltfen retici tarafından saęlanan veya tavsiye edilen ikame paralar veya yedek paralar kullanın.

İpuçları:

1. Kuru elektrikli süpürge.
2. Bu elektrikli süpürge su geçirmez değildir, lütfen su veya nemli toz çekmeyin.
3. Bu elektrikli süpürge, yanan veya tüten tozları ememez.
4. Lütfen talimatlara uygun olarak kullanın.
5. Lütfen beton yol, asfalt yol ve diğer sert yüzeylerde kullanmayın;
6. Bu elektrikli süpürge modeli ev kullanımı içindir. Lütfen fabrikalarda veya ticari yerlerde kullanmayın.
7. İnşaat atıklarını ve ağır metal tozunu çekmek için kullanmayın.
8. Cihaz, ilk kullanımdan önce tamamen şarj edilmelidir.

Uyarı:

1. Elektrikli aletlerin yüzeyini temizlemek için lütfen su, solvent veya parlatma maddeleri kullanmayın. Lütfen kuru bez kullanarak temizleyin.
2. Elektrikli süpürgeyi suya daldırmayın veya bulaşık makinesinde yıkamayın.
3. Cihazı, merkezi filtrasyon sistemi takılı olmaksızın kullanmayın.
4. Makineyi kullanırken tiz bir ses duyarsanız, bu ses emme kuvvetinin azalmasından kaynaklanıyor olmalıdır. Bu sırada cihazı kapatın ve tüm havalandırma kanallarını temizleyin.
5. Temizlemeden önce toz kovalasına ve merkez filtre sistemine zarar vermemek için büyük veya keskin nesnelere çıkarın.

Tehlike:

1. Elektrikli ekipmanın (ark veya kıvılcım) neden olabileceği yangın veya patlamayı önlemek için elektrikli süpürgeyi çalıştırırken yanıcı, patlayıcı ve diğer nesnelere veya sıvılardan uzak tutun.
2. Elektrikli süpürge çalışmıyor, şarj olmuyor veya pilin çalışma süresi çalışmaya yetmiyorsa, elektrik süpürgesi bir profesyonel tarafından değiştirilmelidir.

(EL) ΕΓΧΕΙΡΙΔΙΟ ΟΔΗΓΙΩΝ
ΗΛΕΚΤΡΙΚΗ ΣΚΟΥΠΑ ΜΕ ΚΟΝΤΑΡΙ
2-σε-1
ΚΩΔ. ΠΡΟΪΟΝΤΟΣ: 871125247505
ΜΟΝΤΕΛΟ: HS-V01

Σαρώστε τον κωδικό
QR για το
πλήρες εγχειρίδιο



Διαβάστε αυτές τις οδηγίες προσεκτικά πριν από την πρώτη χρήση

1. Οδηγίες ασφαλείας

Αυτό το προϊόν είναι μια επαναφορτιζόμενη ηλεκτρική σκούπα: Πρέπει να χρησιμοποιείται υπό κανονικές συνθήκες. Μην αφήνετε ποτέ την ηλεκτρική σκούπα σε λειτουργία χωρίς επίβλεψη.

Σημείωση: Διαβάστε αυτές τις οδηγίες προσεκτικά πριν από τη χρήση.

Φυλάξτε το εγχειρίδιο οδηγιών για μελλοντική αναφορά.

Μην χρησιμοποιείτε τη συσκευή σε εξωτερικό χώρο υπό βροχή.

Προειδοποίηση: Οι προφυλάξεις ασφαλείας είναι απαραίτητες κατά τη χρήση οποιασδήποτε οικιακής συσκευής, για την αποτροπή, ενδεικτικά, πυρκαγιάς, βραχυκυκλώματος και τραυματισμού.

Προσωπική ασφάλεια

- Πριν συνδέσετε τη συσκευή, ελέγξτε αν η τάση που αναγράφεται στη συσκευή αντιστοιχεί στην τάση του δικτύου.
- Μην χρησιμοποιείτε την ηλεκτρική σκούπα ή τον φορτιστή, αν έχει υποστεί ζημιά.
- Δεν είναι δυνατή η αντικατάσταση του φορτιστή και του προσαρμογέα του. Αν ο φορτιστής ή ο προσαρμογέας του υποστεί ζημιά, η συσκευή πρέπει να απορριφθεί.
- Ο προσαρμογέας περιλαμβάνει έναν μετασχηματιστή. Μην αποκόψετε τον προσαρμογέα για να τον αντικαταστήσετε με άλλο βύσμα, καθώς μπορεί να δημιουργηθεί επικίνδυνη κατάσταση.
- Μην κρατάτε τη συσκευή με το δοχείο συλλογής σκόνης να έχει κατεύθυνση προς τα πάνω και μην γέρνετε τη συσκευή προς μια πλευρά, όταν αναρροφάτε υγρά.
- Αυτή η συσκευή μπορεί να χρησιμοποιηθεί από παιδιά ηλικίας από 8 ετών και άνω και από άτομα με μειωμένες σωματικές, αισθητηριακές ή διανοητικές ικανότητες ή έλλειψη εμπειρίας και γνώσης, εάν υπάρχει επίβλεψη ή τους έχουν δοθεί οδηγίες σχετικά με την ασφαλή χρήση της συσκευής και εάν κατανοούν τους πιθανούς κινδύνους.

- Μην επιτρέπεται στα παιδιά να παίζουν με τη συσκευή.
- Η συντήρηση και ο καθαρισμός από τον χρήστη δεν θα πρέπει να πραγματοποιούνται από παιδιά που δεν εποπτεύονται.
- Η συσκευή και το καλώδιο θα πρέπει να βρίσκονται σε σημείο όπου δεν έχουν πρόσβαση παιδιά.
- Αφαιρείτε το φως από την πρίζα πριν καθαρίσετε τη συσκευή ή πραγματοποιήσετε εργασίες συντήρησης.
- Αυτή η συσκευή περιέχει μπαταρίες χωρίς δυνατότητα αντικατάστασης.

Προσοχή

- Χρησιμοποιείτε τον φορτιστή (μοντέλο: XZ1350-0800W) που παρέχεται στη συσκευασία.
- Μην κάνετε τροποποιήσεις οποιουδήποτε είδους στον φορτιστή.
- Βεβαιωθείτε ότι η τάση εισόδου είναι ίδια με την τάση που επισημαίνεται στον φορτιστή.
- Οι φορτιστές και οι μπαταρίες έχουν συμβατότητα μεταξύ τους. Αν χρησιμοποιηθούν φορτιστές διαφορετικών προδιαγραφών, ενδέχεται να παρουσιαστεί κίνδυνος πυρκαγιάς.
- Ελέγξτε αν το καλώδιο τροφοδοσίας του φορτιστή έχει υποστεί ζημιά ή είναι γηρασμένο πριν από τη χρήση. Αν ο φορτιστής υποστεί ζημιά ή το καλώδιό του έχει μπερδευτεί, αυξάνεται ο κίνδυνος πυρκαγιάς και ηλεκτροπληξίας.
- Χειρίζεστε σωστά το καλώδιο τροφοδοσίας του φορτιστή.
- Μην τραβάτε τις ηλεκτρικές συσκευές από το καλώδιο φόρτισης.
- Μην τραβάτε το καλώδιο φόρτισης για να βγάλετε τον φορτιστή από την πρίζα. Όταν συνδέετε και αποσυνδέετε τον φορτιστή, πρέπει να τον κρατάτε με το χέρι.
- Μην αποθηκεύετε τον φορτιστή τυλίγοντας το καλώδιό του.
- Το καλώδιο του φορτιστή πρέπει να μην βρίσκεται κοντά σε θερμές επιφάνειες ή αιχμηρά αντικείμενα.
- Δεν είναι δυνατή η αντικατάσταση του καλωδίου του φορτιστή αυτόνομα. Αν το καλώδιο του φορτιστή υποστεί ζημιά, επικοινωνήστε με την υπηρεσία μετά την πώληση για αντικατάσταση.
- Μην αγγίζετε τον φορτιστή ή τη συσκευή με υγρά χέρια.
- Μην αποθηκεύετε και μην φορτίζετε το μηχάνημα σε εξωτερικό χώρο.
- Όταν καθαρίζετε τη συσκευή ή πραγματοποιείτε εργασίες συντήρησης σε αυτήν, φροντίστε να έχετε αφαιρέσει τον φορτιστή από την πρίζα.

Υπηρεσίες:

- Πριν από τη χρήση, ελέγξτε προσεκτικά αν το προϊόν έχει υποστεί ζημιά ή είναι δεν είναι φυσιολογικό.
- Σε περίπτωση που κάποιο μέρος του προϊόντος έχει ζημιά ή είναι ελαττωματικό, μην το χρησιμοποιήσετε.
- Βρείτε μια επαγγελματική υπηρεσία εξυπηρέτησης μετά την πώληση και πραγματοποιήστε συντήρηση σύμφωνα με τους σχετικούς κανονισμούς ασφαλείας. Η συντήρηση από μη επαγγελματίες μπορεί να είναι επικίνδυνη.
- Μην κάνετε τροποποιήσεις οποιουδήποτε είδους σε αυτό το προϊόν για την αποφυγή τυχόν τραυματισμού.
- Χρησιμοποιείτε ανταλλακτικά που παρέχονται ή συνιστώνται από τον κατασκευαστή.

Συμβουλές:

1. Διατηρείτε την ηλεκτρική σκούπα στεγνή.
2. Η ηλεκτρική σκούπα δεν είναι αδιάβροχη, γι' αυτό μην αναρροφάτε νερό ή υγρή σκόνη.
3. Αυτή η ηλεκτρική σκούπα δεν μπορεί να αναρροφήσει σκόνη που καίγεται ή καπνίζει.
4. Χρησιμοποιήστε τη σύμφωνα με τις οδηγίες.
5. Μην τη χρησιμοποιείτε σε τσιμεντρόστρωτους ή ασφαλτόστρωτους δρόμους ή σε άλλες τραχιές επιφάνειες,
6. Αυτός ο τύπος ηλεκτρικής σκούπας προορίζεται αποκλειστικά για οικιακή χρήση. Μην τη χρησιμοποιείτε σε εργοστάσια ή εμπορικούς χώρους.
7. Μην τη χρησιμοποιείτε για την αναρρόφηση οικοδομικών αποβλήτων και σκόνης από βαρέα μέταλλα.
8. Πριν από την πρώτη χρήση, η συσκευή πρέπει να έχει φορτιστεί πλήρως.

Προειδοποίηση:

1. Μην χρησιμοποιείτε νερό, διαλύτη ή λειαντικό μέσο για να καθαρίσετε την επιφάνεια των ηλεκτρικών συσκευών. Χρησιμοποιείτε στεγνό πανί.
2. Μην βυθίζετε την ηλεκτρική σκούπα σε νερό και μην την πλένετε στο πλυντήριο πιάτων.
3. Μην τη χρησιμοποιείτε χωρίς εγκατεστημένο κεντρικό σύστημα φιλτραρίσματος.
4. Αν ακούσετε έναν οξύ θόρυβο κατά τη χρήση της συσκευής, οφείλεται στη μείωση της ισχύος αναρρόφησης. Αυτή τη στιγμή απενεργοποιήστε τη συσκευή και καθαρίστε όλους τους αγωγούς εξαερισμού.
5. Αφαιρέστε μεγάλα ή αιχμηρά αντικείμενα για να αποφύγετε ζημιά στον κάδο σκόνης και στο κεντρικό σύστημα φίλτρου πριν τον καθαρισμό.

Κίνδυνος:

1. Για να αποφύγετε πυρκαγιά ή έκρηξη που προκαλείται από ηλεκτρικό εξοπλισμό (κιβωτός ή σπινθήρας), κρατήστε τον μακριά από εύφλεκτα, εκρηκτικά και άλλα αντικείμενα ή υγρά κατά τη λειτουργία της ηλεκτρικής σκούπας.
2. Όταν η ηλεκτρική σκούπα δεν λειτουργεί, δεν φορτίζει ή ο χρόνος λειτουργίας της μπαταρίας δεν επαρκεί για να λειτουργήσει, η ηλεκτρική σκούπα πρέπει να αντικατασταθεί από επαγγελματία.