

SENCOR®

SAC MT9014C



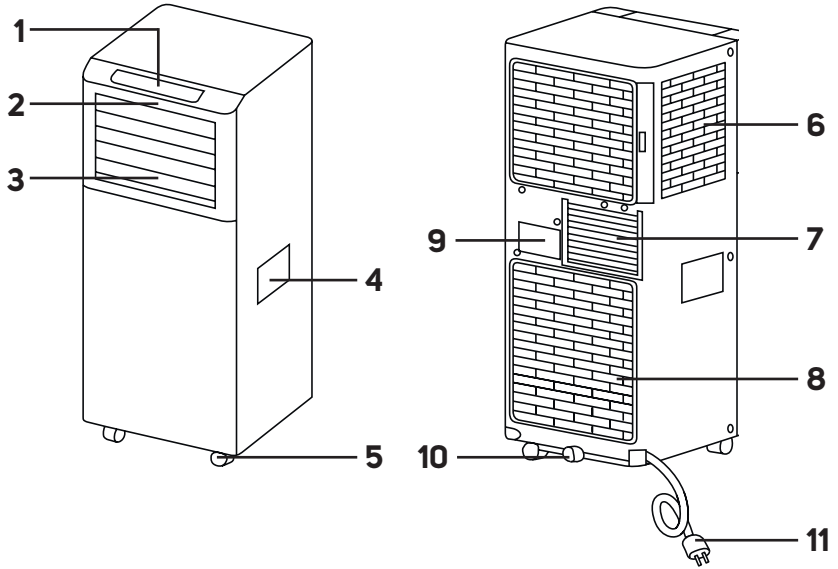
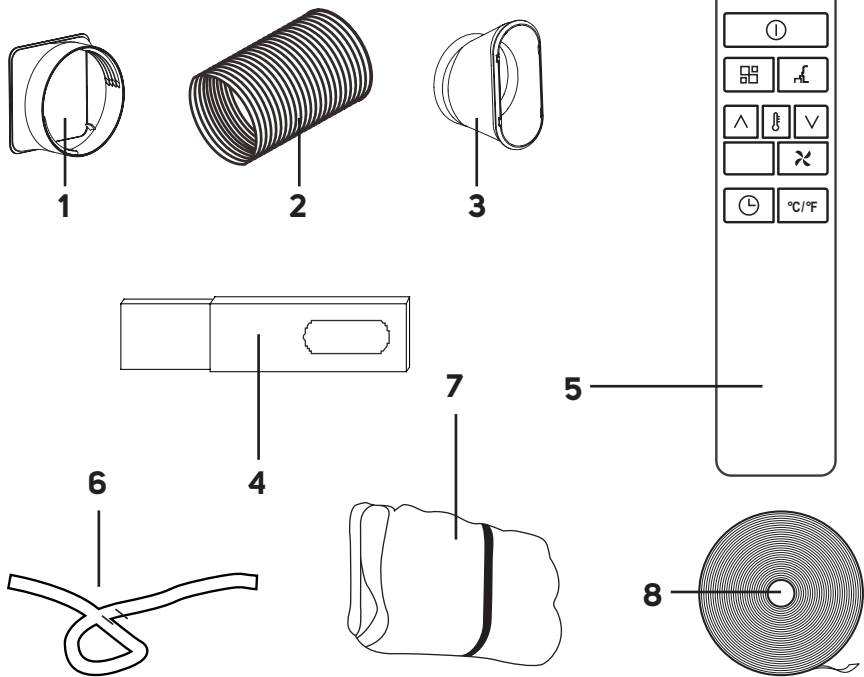
MOBILNÁ KLIMATIZÁCIA WI-FI
Preklad pôvodného návodu



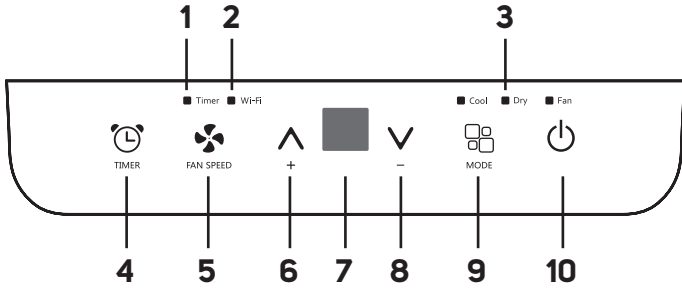
SENCOR®

SAC MT9014C

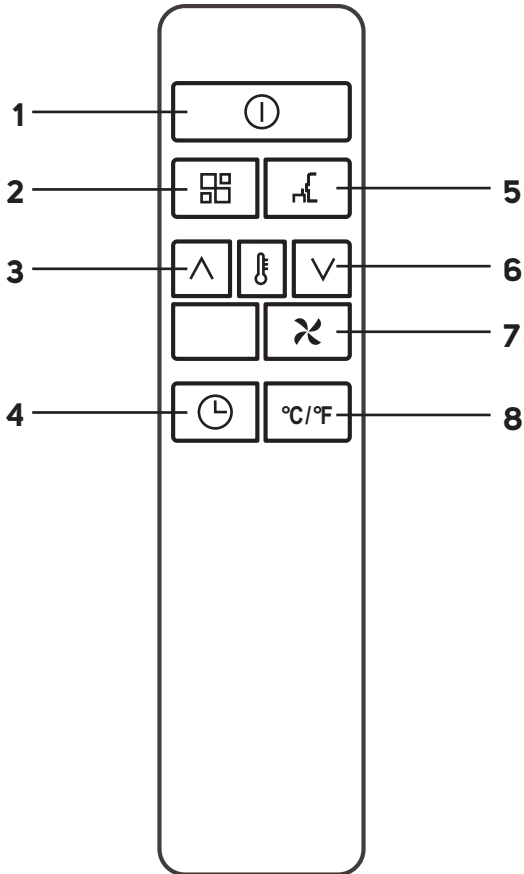


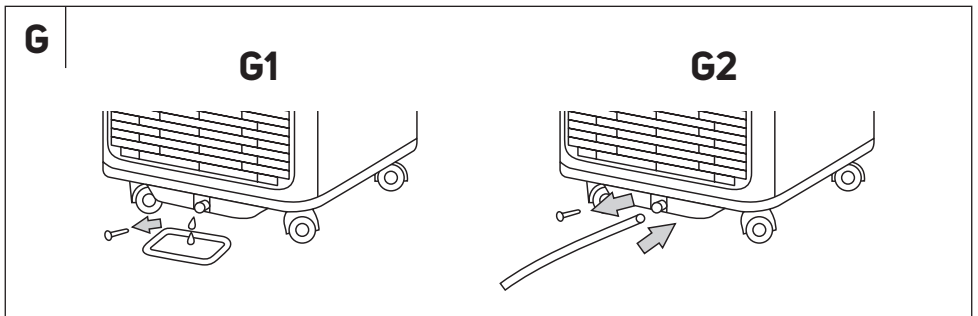
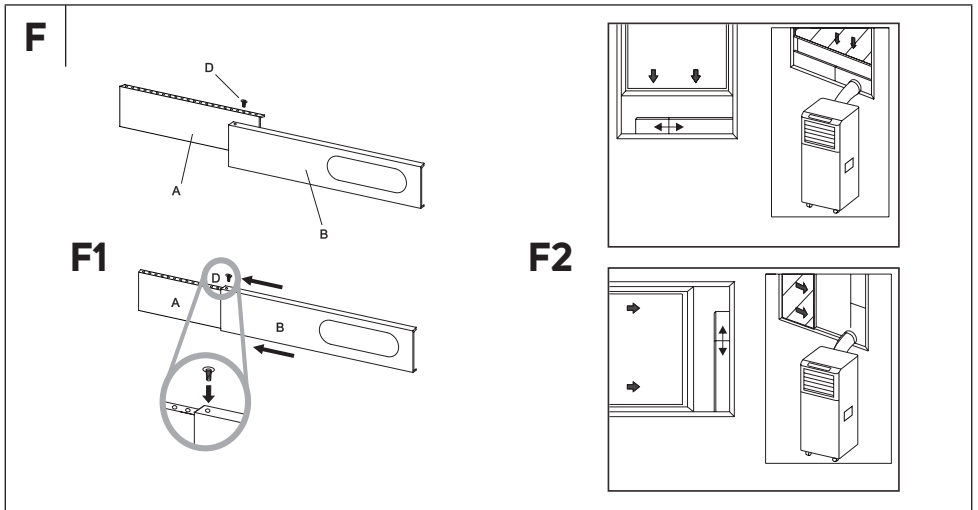
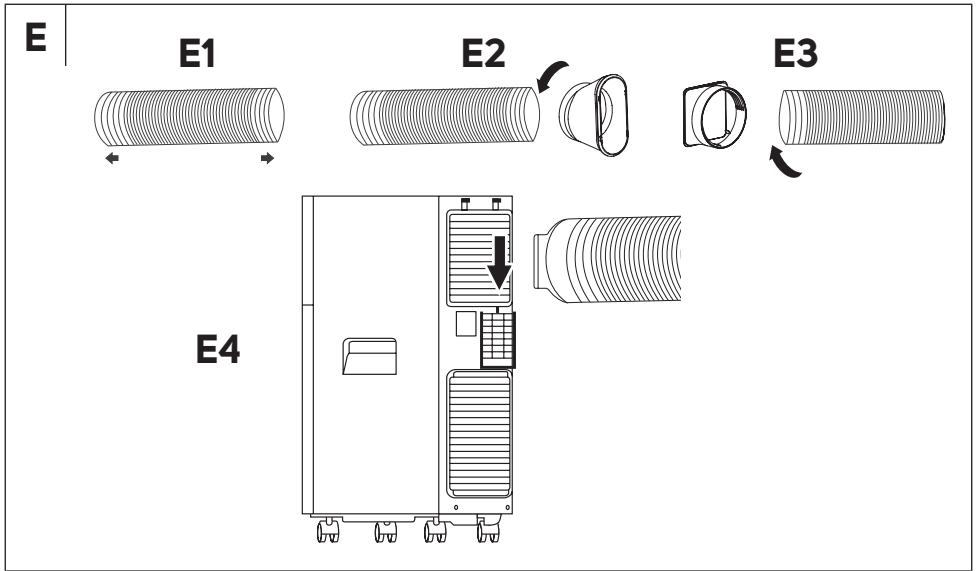
A**B**

C

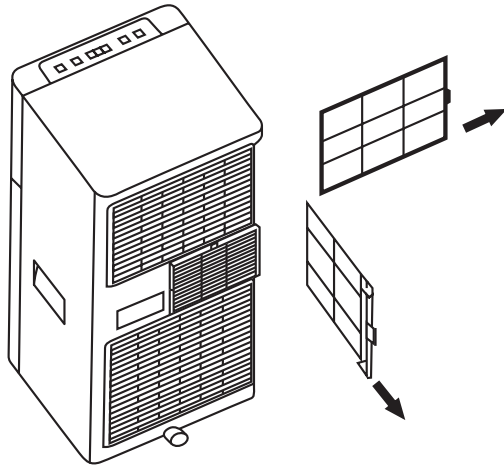


D





H



SK Mobilná klimatizácia Wi-Fi

Dôležité bezpečnostné pokyny

ČÍTAJTE POZORNE A USCHOVAJTE ICH NA BUDÚCE POUŽITIE.



Tento symbol znamená, že nedodržanie pokynov môže spôsobiť smrť alebo vážne zranenie.



VAROVANIE:

Aby sa zabránilo smrti alebo zraneniu používateľa alebo iných osôb a poškodeniu majetku, musia sa dodržiavať nasledujúce pokyny. Nesprávne použitie v dôsledku nedodržania pokynov môže spôsobiť smrť, zranenie alebo škodu.

- Tento spotrebič môžu používať deti vo veku 8 rokov a staršie a osoby so zníženými fyzickými, zmyslovými alebo mentálnymi schopnosťami alebo s nedostatkom skúseností a znalostí, ak sú pod dozorom alebo boli poučené o používaní spotrebiča bezpečným spôsobom a rozumejú prípadným nebezpečenstvám. Čistenie a údržbu vykonávanú používateľom nesmú vykonávať deti bez dozoru. Deti sa so spotrebičom nesmú hrať.
- Ak je sieťový kábel poškodený, musí ho vymeniť autorizované servisné stredisko alebo iná podobne kvalifikovaná osoba, aby sa zabránilo vzniku nebezpečnej situácie. Je zakázané používať spotrebič s poškodeným sieťovým káblom.
- Spotrebič sa musí skladovať tak, aby sa predišlo možnosti mechanického poškodenia.

- Spotřebič sa musí skladovať v dobre vetranom priestore, kde rozmer miestnosti zodpovedá rozmeru miestnosti špecifikovanému pre prevádzku.
- Spotřebič sa musí skladovať v miestnosti, kde nie je trvalo v prevádzke otvorený oheň (napr. plynový spotřebič v činnosti) a zdroje vznietenia (napr. elektrické ohrievacie teleso v činnosti).
- Pred pripojením spotřebiča k sieťovej zásuvke sa uistite, že sa nominálne napätie uvedené na jeho štítku zhoduje s elektrickým napätím zásuvky.
- Spotřebič pripájajte iba k riadne uzemnenej zásuvke.
- Sieťová zásuvka musí byť voľne prístupná, aby bolo možné v prípade nutnosti rýchlo odpojiť sieťový kábel od zdroja elektrickej energie.
- Spotřebič je určený na použitie v domácnosti, kanceláriách a podobných priestoroch. Nepoužívajte ho v miestnostiach s vysokou prašnosťou alebo vlhkosťou, ako napr. v práčovniach alebo kúpeľniach, v priestoroch, kde sa skladujú chemické alebo výbušné látky, v priemyselnom prostredí alebo vonku.
- Spotřebič neumiestňujte do blízkosti otvoreného ohňa alebo prístrojov, ktoré sú zdrojom tepla.
- Spotřebič neumiestňujte na nestabilné povrchy, ako je napr. koberec s hustými dlhými vláknami.
- Spotřebič sa smie používať iba na suchom, stabilnom, hladkom a vodorovnom povrchu.
- Spotřebič je vybavený pojazdovými kolieskami, a preto pri manipulácii s ním dbajte na zvýšenú opatrnosť, aby napr. nespadol zo schodov alebo nezišiel zo šikmej plochy. V prípade potreby zaistite kolieska zarážkami.
- Na zostavenie spotřebiča používajte iba originálne súčasti. Skôr ako začnete spotřebič zostavovať, uistite sa, že je vypnutý a odpojený od sieťovej zásuvky.

- Pred pripojením k sieťovej zásuvke sa uistite, že je spotrebič správne zostavený podľa pokynov uvedených v tomto návode na obsluhu.
- Nedotýkajte sa spotrebiča mokrými alebo vlhkými rukami. To obzvlášť platí, keď je pripojený k sieťovej zásuvke.
- Nevystavujte spotrebič kvapkajúcej alebo striekajúcej vode ani ho neponárajte do vody alebo inej tekutiny.
- Otvory pre nasávanie alebo vývod vzduchu nezakrývajte ani do nich nekladajte žiadne predmety. Inak by mohlo dôjsť k poškodeniu spotrebiča.
- Pri prevádzke musí byť zaistený dostatočný priestor na cirkuláciu vzduchu aspoň 45 cm po všetkých stranách spotrebiča.
- Nevystavujte sa na dlho prúdeniu chladného vzduchu. Mohlo by to mať nepriaznivý vplyv na vaše zdravie.
- Na zapnutie alebo vypnutie spotrebiča vždy používajte príslušné tlačidlá na ovládacom paneli alebo diaľkovom ovládaní. Spotrebič nevypínajte odpojením sieťového kábla od sieťovej zásuvky.
- Spotrebič vždy vypnite a odpojte od sieťovej zásuvky, ak ho nechávate bez dozoru, ak ho nebudete používať a pred premiestnením, demontážou alebo čistením.
- Nepokúšajte sa demontovať vonkajší plášť spotrebiča.
- Spotrebič odpájajte od sieťovej zásuvky ťahom za zástrčku, nie za kábel. Inak by mohlo dôjsť k poškodeniu sieťového kábla alebo zásuvky.
- Nepoužívajte spotrebič, keď je akokoľvek poškodený, s poškodeným sieťovým káblom alebo zástrčkou.
- Spotrebič skladujte vo zvislej polohe. Prepravovať ho môžete vo zvislej polohe alebo sklopený na bočnú stranu. Ak ste už spotrebič používali, uistite sa, že je vypustený všetok kondenzát. Po prevoze vyčkajte aspoň 1 hodinu, než začnete spotrebič používať.

- Nepoužívajte spotrebič, ak nefunguje správne, ak bol poškodený alebo ponorený do vody. Aby ste sa vyvarovali vzniku nebezpečnej situácie, spotrebič neopravujte sami ani ho nijako neupravujte. Všetky opravy zverte autorizovanému servisnému stredisku. Zásahom do spotrebiča sa vystavujete riziku straty zákonného práva z chybného plnenia, prípadne záruky za akosť.
- Inštalácia sa musí vykonať v súlade s inštalačnými pokynmi. Nesprávna inštalácia môže mať za následok únik vody, úraz elektrickým prúdom či požiar.
- Aby sa zabránilo riziku vzniku požiaru alebo úrazu elektrickým prúdom, nepoužívajte tento spotrebič s časovačom alebo iným podobným zariadením, ktoré by mohlo tento spotrebič samovoľne spustiť.
- Spotrebič sa musí inštalovať v súlade s vnútroštátnymi národnými predpismi o elektroinštaláciách.
- Tento výrobok používajte len na účely, ktoré sú opísané v tomto návode na použitie. V opačnom prípade to môže mať za následok vznik poškodenia alebo nadmerného hluku a vibrácií.
- Používajte len príslušenstvo a súčiastky, ktoré sa dodávajú s prístrojom, a nástroje výslovne určené na inštaláciu. Používanie neštandardných súčiastok a príslušenstva môže mať za následok únik vody, úraz elektrickým prúdom, požiar, zranenie alebo poškodenie majetku.
- NEUPRAVUJTE dĺžku napájacieho kábla jednotky a nepoužívajte na jeho napájanie predlžovací kábel.
- NEZAPÁJAJTE jednotku do zásuvky, v ktorej sú už zapojené iné elektrické spotrebiče. Nesprávna voľba elektrického napájania môže mať za následok požiar alebo úraz elektrickým prúdom.

- Nezakrývajte kábel kobercom. Neumiestňujte na kábel koberce, lišty ani iné krytiny. Neumiestňujte kábel pod nábytok alebo spotrebiče. Umiestnite kábel tam, kde ho nič nemôže prejsť ani oň zavadiť. Ak k tomu dôjde, okamžite jednotku odpojte od zásuvky.
- Ak sa jednotka počas používania prevráti, vypnite ju a okamžite ju odpojte od hlavného napájacieho zdroja. Vizually skontrolujte, či nedošlo k akémukoľvek poškodeniu jednotky. Ak máte podozrenie, že bola jednotka akokoľvek poškodená, požiadajte o pomoc technického pracovníka alebo zákaznícky servis.
- Pri búrke musí byť napájanie odpojené, aby pri zásahu blesku nedošlo k poškodeniu zariadenia.
- Odpojte napájanie prístroja, ak vytvára zvláštny zvuk alebo z neho vychádza zápach či dym.



Prečítajte si tento návod.



Varovanie:

Nebezpečenstvo vzniku ohňa.

ŠPECIFICKÉ UPOZORNENIA PRE SPOTREBIČE S POUŽITÝM CHLADIACIM PLYNOM R290

- Pozorne preštudujte upozornenie.
- Na odmrazenie a čistenie nepoužívajte iné nástroje než tie, ktoré odporúča výrobca.
- Tento spotrebič treba umiestniť v prostredí bez prítomnosti zdrojov zapalovania na stály chod (napríklad voľný oheň, spotrebiče na plyn alebo elektrické spotrebiče).

- Do spotrebiča nevráťajte ani ho nekladajte do ohňa.
- Chladiace médium môže byť bez zápachu.
- Tento spotrebič treba umiestniť v miestnostiach, ktorých plocha je väčšia než 12,5 m².
- Tento spotrebič obsahuje cca 165 g chladiaceho média R290.
- R290 je chladiaci plyn, ktorý spĺňa európske predpisy o ochrane životného prostredia. Do žiadnej súčasti chladiaceho okruhu nerobte diery ani doň nevráťajte.
- Miestnosť, v ktorej je nainštalovaný, prevádzkovaný alebo uskladnený tento spotrebič, musí byť taká, aby sa zabránilo zadržiavaniu chladiaceho média v prípade úniku, ktoré by mohlo byť príčinou výbuchu alebo požiaru následkom vznietenia chladiaceho média po zapnutí elektrických piecok, varičov alebo iných zdrojov zapálenia.
- Spotrebič treba uskladniť tak, aby nemohlo dôjsť k jeho mechanickému poškodeniu.
- Osoby, ktoré opravujú chladiace okruhy alebo s nimi pracujú, musia mať príslušné poverenie vydané oprávnenou inštitúciou, ktoré dosvedčuje schopnosť manipulácie s chladiacimi médiami v súlade so špecifickým hodnotením združenia pre tento sektor.
- Úkony pre údržbu sa smú vykonávať iba na základe odporúčaní výrobcu tohto spotrebiča. Úkony pre údržbu a opravy, ktoré vyžadujú zásah ďalších kvalifikovaných osôb, sa smú vykonávať iba pod kontrolou špecializovaných odborníkov pre sektor horľavých chladiacich médií.
- Na štítku s údajmi skontrolujte, aký typ chladiaceho plynu sa používa vo vašom spotrebiči.
- Nezakrývajte ventilačné otvory.
- Dodržujte národné predpisy týkajúce sa plynu.

SK Mobilná klimatizácia Wi-Fi

Návod na použitie

- Ďakujeme, že ste si kúpili náš výrobok značky SENCOR, a veríme, že s ním budete spokojní.
- Pred použitím tohto spotrebiča sa, prosím, oboznámte s návodom na jeho obsluhu, a to aj v prípade, že ste už oboznámení s používaním spotrebičov podobného typu. Spotrebič používajte iba tak, ako je opísané v tomto návode na použitie. Návod uschovajte pre prípad ďalšej potreby.
- Minimálne počas trvania zákonného práva z chybného plnenia, prípadne záruky za akosť, odporúčame uschovať originálny prepravný kartón, baliaci materiál, pokladničný doklad a potvrdenie o rozsahu zodpovednosti predávajúceho alebo záručný list. V prípade prepravy odporúčame zabaliť spotrebič opäť do originálnej škatule od výrobcu.

POPIS SPOTREBIČA

A1 Ovládací panel	A7 Výstup vzduchu na pripojenie flexibilnej hadice
A2 Prijímač signálu diaľkového ovládania	A8 Spodná ochranná mriežka prívodu vzduchu s filtrom
A3 Lamely výstupu vzduchu	A9 Miesto na uloženie prívodného kábla
A4 Rukoväť (umiestnené na oboch stranách)	A10 Vypúšťaci otvor
A5 Pojazdové kolieska	A11 Prívodný kábel
A6 Postranná ochranná mriežka prívodu vzduchu	

POPIS PRÍSLUŠENSTVA

B1 Adaptér na pripojenie k otvoru na výstup vzduchu	B5 Diaľkový ovládač
B2 Flexibilná hadica na odvod vzduchu	B6 Vypúšťacia hadica
B3 Adaptér na pripojenie do okna	B7 Súprava textilného tesnenia do okna
B4 Okenná vložka	B8 Suchý zips

POPIS OVLÁDACIEHO PANELA

C1 Kontrolka časovača	C6 Tlačidlo +
C2 Kontrolka Wi-Fi	C7 Číselný displej
C3 Kontrolky prevádzkových režimov (chladenie/odvlhčovanie/ventilátor)	C8 Tlačidlo -
C4 Tlačidlo TIMER na nastavenie časovača	C9 Tlačidlo MODE na voľbu prevádzkového režimu
C5 Tlačidlo FAN SPEED na nastavenie rýchlosti ventilátora	C10 Tlačidlo ON/OFF na zapnutie/vypnutie

DIAĽKOVÝ OVLÁDAČ

D1 Tlačidlo  na zapnutie/vypnutie	D5 Tlačidlo  na zapnutie/vypnutie režimu spánku
D2 Tlačidlo  na voľbu prevádzkového režimu	D6 Tlačidlo  na zníženie teploty
D3 Tlačidlo  na zvýšenie teploty	D7 Tlačidlo  na nastavenie rýchlosti ventilátora
D4 Tlačidlo  na nastavenie časovača	D8 Tlačidlo °C/°F na zmenu jednotiek teploty

INŠTALÁCIA

Umiestnenie mobilnej klimatizácie

- Vyberte mobilnú klimatizáciu z balenia a uistite sa, že ste vybrali všetky časti a príslušenstvo. Odporúčame, aby mobilnú klimatizáciu z balenia vyberali dve dospelé osoby.

- Mobilnú klimatizáciu umiestnite na rovný, suchý a stabilný povrch a v dosahu riadne uzemnenej sieťovej zásuvky. Neumiestňujte ju na nestabilný alebo naklonený povrch, z ktorého by mohla mobilná klimatizácia sklznúť, spadnúť, poškodiť sa alebo spôsobiť zranenie.
- Mobilná klimatizácia musí byť umiestnená tak, aby nebola vystavená priamemu slnečnému svitu.
- Uistite sa, že v blízkosti miesta, kde bude mobilná klimatizácia umiestnená, sa nenachádzajú žiadne zdroje tepla (napr. kúrenie, prenosné ohrievače, kachle a pod.).
- Mobilná klimatizácia je vybavená pojazdvými kolieskami, ktoré uľahčujú manipuláciu. Nepoužívajte pojazdvé kolieska, ak potrebujete klimatizáciu premiestniť po koberci alebo podobnom povrchu. Vyhňte sa prejazdu po predmetoch.
- Na dosiahnutie optimálnej účinnosti zachovajte minimálnu vzdialenosť od steny alebo iných prekážok 45 cm.
- Mobilnú klimatizáciu umiestnite v dostatočnej vzdialenosti od záclon, závesov alebo žalúzií.
- Zaisťte, aby sa vypúšťacia hadica nedotýkala žiadnych predmetov.



Poznámka:

Mobilnú klimatizáciu nepoužívajte na chladenie miestnosti s počítačovými servermi a pod. Inštalácia, nastavenie, údržba a opravy musí vykonávať len kvalifikovaná osoba.

Inštalácia flexibilnej hadice k mobilnej klimatizácii

Flexibilná hadica musí byť pripojená k mobilnej klimatizácii a inštalovaná do okna v súlade s prevádzkovým režimom, ktorý chcete nastaviť.

Flexibilnú hadicu nainštalujte, ak chcete zvoliť prevádzkový režim chladenia alebo spánku. Flexibilnú hadicu nie je nutné inštalovať, ak chcete nastaviť režim ventilátora alebo odvlhčovania.

1. Roztiahnite flexibilnú hadicu na požadovanú dĺžku – pozrite obrázok **E1**.
2. Na jeden koniec flexibilnej hadice nasadte adaptér na pripojenie k otvoru a zaskrutkujte proti smeru pohybu hodinových ručičiek – pozrite obrázok **E2**. Na druhý koniec flexibilnej hadice nasadte adaptér na pripojenie do okna a zaskrutkujte proti smeru pohybu hodinových ručičiek – pozrite obrázok **E3**.
3. Priložte flexibilnú hadicu nad otvor výstupu vzduchu a zasuňte ju do otvoru – pozrite obrázok **E4**.

Inštalácia flexibilnej hadice do posuvného okna (F1 + F2)

Okenná vložka je vyrobená tak, aby bola kompatibilná s väčšinou posuvných okien (vertikálnych aj horizontálnych). Napriek tomu sa však môže stať, že pri niektorých typoch posuvných okien bude treba upraviť nižšie uvedený postup inštalácie.

1. Do hlavného panelu okennej vložky (B) zasuňte doplnkový panel (A). Nastavte požadovanú dĺžku/šírku okennej vložky podľa okna, do ktorého ju budete inštalovať. Zaisťte pomocou dodávanej skrutky.
2. Otvorte posuvné kridlo okna a vložte do otvoru okennú vložku.
3. Posuvné kridlo opatrne privrite. Jednou rukou podržujte okennú vložku, aby zostala na svojom mieste.
4. Do otvoru v okennej vložke nainštalujte flexibilnú hadicu s nasadeným adaptérom.



Poznámka:

V prípade potreby odrežte časť okennej vložky, ak je okno príliš malé.

Inštalácia flexibilnej hadice s pomocou textilného tesnenia

Textilné tesnenie je vhodné pre vyklápacie, kridlové alebo štréšné okná. Textilné tesnenie je vybavené páskou so suchým zipsom, čo uľahčí inštaláciu tesnenia do okna. Otvorte okno a do vzniknutej štrbiny nainštalujte textilné tesnenie. Odporúčame miesto, kam budete textilné tesnenie pripievňovať riadne odmastiť vhodným prípravkom. Odstráňte ochranný papier z pásky a prilepte pásku na rám okna.

Aby ste mohli vložiť flexibilnú hadicu, je tesnenie vybavené integrovaným zipsom. Otvorte zips v takom mieste, aby ste mohli do otvoru ľahko vložiť flexibilnú hadicu.

Textilné tesnenie nie je nutné z okna odstrániť, ak mobilnú klimatizáciu nebudete používať. Okno je možné zavrieť aj s nainštalovaným tesnením.



Poznámka:

Pri inštalácii sa vyvarujte nadmerného ohýbania hadice. Aby ste zaistili správnu funkciu mobilnej klimatizácie, je dôležité, aby ste hadicu nepreťažovali ani ju zbytočne neohýbali. Nadmerná záťaž alebo ohýbanie môže hadicu poškodiť.

UVEDENIE DO PREVÁDZKY

- Uistite sa, že mobilná klimatizácia je správne zostavená a flexibilná hadica riadne pripojená v súlade s pokynmi vyššie.
- Uistite sa, že mobilná klimatizácia je umiestnená na vhodnom mieste v primeranej vzdialenosti od sieťovej zásuvky.
- Otvorte lamely výstupu vzduchu, aby mohol vzduch prúdiť smerom von.
- Zapojte vidlicu do riadne uzemnenej sieťovej zásuvky.
- Mobilná klimatizácia sa uvedie do pohotovostného režimu.

OVLÁDANIE MOBILNEJ KLIMATIZÁCIE

A. OVLÁDACÍ PANEL

Zapnutie/vypnutie mobilnej klimatizácie

- Krátko stlačte tlačidlo **ON/OFF** a mobilná klimatizácia sa zapne v nastavení, v ktorom sa naposledy vypala.
- Opätovným stlačením tlačidla **ON/OFF** mobilnú klimatizáciu vypnete a prepnete do pohotovostného režimu. Na úplné vypnutie odpojte zástrčku od sieťovej zásuvky.



Varovanie:

Nezapínajte mobilnú klimatizáciu ihneď po jej vypnutí. Pred opätovným zapnutím vyčkajte niekoľko minút. Inak by mohlo dôjsť k poškodeniu kompresora.



Poznámka:

Nikdy nevypínajte mobilnú klimatizáciu odpojením prírodného kábla od sieťovej zásuvky. Mobilnú klimatizáciu vypnite tlačidlom **ON/OFF**, vyčkajte niekoľko minút a potom odpojte prírodný kábel.

Prevádzkové režimy

1. Režim chladenia

- Opakovane stlačte tlačidlo **MODE**, kým sa na ovládacom paneli nerozsvieti kontrolka **COOL**.
- Tlačidlami +/- nastavte požadovanú teplotu. Teplotu môžete nastaviť v rozmedzí 18–32 °C.
- Tlačidlom **FAN SPEED** nastavte rýchlosť otáčok ventilátora. Opakovaným stlačením tlačidla **FAN SPEED** budete rýchlosť prepínať v nasledujúcom poradí: High (vysoká rýchlosť) – Low (nízka rýchlosť).

2. Režim odvlhčovania

- Opakovane stlačte tlačidlo **MODE**, kým sa na ovládacom paneli nerozsvieti kontrolka **DRY**.
- V tomto režime dochádza k zníženiu vlhkosti v miestnosti. Skondenovaná vlhkosť sa hromadí v zásobníku. Spôsoby odvodu kondenzátu nájdete v kapitole „**VYPUST KONDENZÁTU**“ v ďalšej časti návodu.
- V tomto režime nie je možné nastaviť teplotu ani rýchlosť otáčok ventilátora. Rýchlosť otáčok ventilátora je automaticky nastavená na nízku rýchlosť.

3. Režim ventilátora

- Opakovane stlačte tlačidlo **MODE**, kým sa na ovládacom paneli nerozsvieti kontrolka **FAN**.

- V tomto režime bude ventilátor zaisťovať cirkuláciu vzduchu v miestnosti, ale nebude ho ochladzovať.
- Tlačidlom **FAN** nastavte rýchlosť otáčok ventilátora. Opakovaným stlačením tlačidla **FAN** budete rýchlosť prepínať v nasledujúcom poradí: High (vysoká rýchlosť) – Low (nízka rýchlosť).

Funkcia časovača

Mobilná klimatizácia umožňuje nastaviť dva rôzne časovače – časovač zapnutia a časovač vypnutia mobilnej klimatizácie.

a) Časovač zapnutia mobilnej klimatizácie

Časovač zapnutia mobilnej klimatizácie umožňuje zapnúť mobilnú klimatizáciu po uplynutí nastaveného času. Zapnite mobilnú klimatizáciu, nastavte prevádzkový režim a teplotu a mobilnú klimatizáciu vypnite. Tým zaistíte, že sa mobilná klimatizácia spustí v požadovanom nastavení.

Zatiaľ čo je mobilná klimatizácia v pohotovostnom režime, stlačte tlačidlo **TIMER**. Číselný displej sa rozblika a kontrolka časovača sa rozsvieti.

Tlačidlami +/- nastavte čas, po ktorého uplynutí sa má mobilná klimatizácia zapnúť. Čas môžete nastaviť v rozmedzí od 0,5 do 24 hodín.

Vyčkajte približne 5 sekúnd, než sa čas uloží do pamäte. Potom sa spustí automatické odpočítavanie nastaveného času.

Hneď ako uplynie nastavený čas, mobilná klimatizácia sa spustí v poslednom prevádzkovom režime.

b) Časovač vypnutia mobilnej klimatizácie

Časovač vypnutia mobilnej klimatizácie umožňuje vypnúť mobilnú klimatizáciu po uplynutí nastaveného času.

Zatiaľ čo je mobilná klimatizácia zapnutá, stlačte tlačidlo **TIMER**. Číselný displej sa rozblika a kontrolka časovača sa rozsvieti.

Tlačidlami +/- nastavte čas, po ktorého uplynutí sa má mobilná klimatizácia vypnúť. Čas môžete nastaviť v rozmedzí od 0,5 do 24 hodín.

Vyčkajte približne 5 sekúnd, než sa čas uloží do pamäte. Potom sa spustí automatické odpočítavanie nastaveného času.

Hneď ako uplynie nastavený čas, mobilná klimatizácia sa vypne a prepne do pohotovostného režimu.

Ak potrebujete zrušiť časovač, stlačte tlačidlo **TIMER**. Zostávajúci čas odpočítavania sa rozblika. Stlačte tlačidlo **TIMER** znovu a časovač sa zruší, príp. stlačte tlačidlo **ON/OFF**.

Zmena jednotiek teploty

Zatiaľ čo je mobilná klimatizácia v prevádzke, na 3 sekundy stlačte súčasne tlačidlá + a - a jednotka teploty sa zmení z °C na °F a naopak.

B. DIALKOVÉ OVLÁDANIE

Vloženie a výmena batérií

Vysuňte kryt priestoru na uloženie batérií, ktorý je umiestnený na zadnej strane diaľkového ovládania. Do priestoru vložte 2 alkalické batérie typu AAA/LR03 (2x 1,5 V) a kryt zatvorte.

Pri vkladaní batérií dbajte na správnu polaritu vyznačenú v priestore na vloženie batérií.

Pri výmene batérií používajte vždy nové batérie rovnakého typu, nikdy nekombinujte staré a nové batérie alebo batérie rôzneho typu.



Poznámka:

Po vybratí batérií sa všetky nastavenia diaľkového ovládania vymažú. Po vložení nových batérií sa obnoví východiskové nastavenie diaľkového ovládania, ako bolo naprogramované výrobcom.

Ak nebudete používať diaľkové ovládanie dlhšie než 2 mesiace, vyberte z neho batérie.



Upozornenie:

Použitie batérie likvidujte v súlade s platnými miestnymi právnymi predpismi. Nevhadzujte batérie do miešaného domového odpadu. Nepoužívajte staré a nové batérie súčasne. Nepoužívajte súčasne alkalické, štandardné alebo dobijacie batérie. Nevhadzujte batérie do ohňa. Môžu vybuchnúť alebo môže dôjsť k úniku elektrolýtu.



Použitie diaľkového ovládania

Abý diaľkový ovládač fungoval správne, zaistíte, aby maximálna vzdialenosť ovládača od mobilnej klimatizácie nepresiahla 7 m a aby medzi ovládačom a mobilnou klimatizáciou nebola žiadna prekážka, ktorá by mohla brániť v prenose signálu.

Namierte diaľkový ovládač priamo na mobilnú klimatizáciu. Prenos signálu sa potvrdí krátkou zvukovou signalizáciou.

Diaľkový ovládač nevystavujte priamemu slnečnému žiareniu alebo vysokým teplotám. Inak nemusí dôjsť k prenosu signálu.

Zapnutie/vypnutie mobilnej klimatizácie

- Krátko stlačte tlačidlo  a mobilná klimatizácia sa zapne v režime, v ktorom sa naposledy vypila.
- Opätovným stlačením tlačidla  mobilnú klimatizáciu vypnete a prepnete do pohotovostného režimu. Na úplné vypnutie odpojte zástrčku od sieťovej zásuvky.




Varovanie:

Nezapínajte mobilnú klimatizáciu ihneď po jej vypnutí. Pred opätovným zapnutím vyčkajte niekoľko minút. Inak by mohlo dôjsť k poškodeniu kompresora.








Poznámka:


Nikdy nevyplínajte mobilnú klimatizáciu odpojením prírodného kábla od sieťovej zásuvky. Mobilnú klimatizáciu vypnite tlačidlom , vyčkajte niekoľko minút a potom odpojte prírodný kábel.

Prevádzkový režim




1. Režim chladenia

- Stlačte tlačidlo , kým sa na ovládacom paneli nerozsvieti kontrolka **COOL**.
- Tlačidlami / nastavte požadovanú teplotu. Teplotu môžete nastaviť v rozmedzí 18–32 °C.
- Tlačidlom  nastavte rýchlosť otáčok ventilátora. Opakovaným stlačením tlačidla  budete rýchlosť prepínať v nasledujúcom poradí: High (vysoká rýchlosť) – Low (nízka rýchlosť).

2. Režim odvlhčovania

- Stlačte tlačidlo , kým sa na ovládacom paneli nerozsvieti kontrolka **DRY**.
- V tomto režime dochádza k znižovaniu vlhkosti v miestnosti. Skondenovaná vlhkosť sa hromadí v zásobníku. Spôsoby odvodu kondenzátu nájdete v kapitole „**VÝPUST KONDENZÁTU**“ v ďalšej časti návodu.
- V tomto režime nie je možné nastaviť teplotu ani rýchlosť otáčok ventilátora. Rýchlosť otáčok ventilátora je automaticky nastavená na nízku rýchlosť.

3. Režim ventilátora

- Stlačte tlačidlo , kým sa na ovládacom paneli nerozsvieti kontrolka **FAN**.
- V tomto režime bude ventilátor zaisťovať cirkuláciu vzduchu v miestnosti, ale nebude ho ochladzovať.
- Tlačidlom  nastavte rýchlosť otáčok ventilátora. Opakovaným stlačením tlačidla  budete rýchlosť prepínať v nasledujúcom poradí: High (vysoká rýchlosť) – Low (nízka rýchlosť).


Funkcie mobilnej klimatizácie

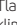
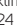
1. Funkcia časovača

Mobilná klimatizácia umožňuje nastaviť dva rôzne časovače – časovač zapnutia a časovač vypnutia mobilnej klimatizácie.

a) Časovač zapnutia mobilnej klimatizácie

Časovač zapnutia mobilnej klimatizácie umožňuje zapnúť mobilnú klimatizáciu po uplynutí nastaveného času. Zapnite mobilnú klimatizáciu, nastavte prevádzkový režim a teplotu a mobilnú klimatizáciu vypnite. Tým zaistíte, že sa mobilná klimatizácia spustí v požadovanom nastavení.


Zatiaž čo je mobilná klimatizácia v pohotovostnom režime, stlačte tlačidlo . Číselný displej sa rozblík a kontrolka časovača sa rozsvieti.



Tlačidlami / nastavte čas, po ktorého uplynutí sa má mobilná klimatizácia zapnúť. Čas môžete nastaviť v rozmedzí od 0,5 do 24 hodín.

Vyčkajte približne 5 sekúnd, než sa čas uloží do pamäte. Potom sa spustí automatické odpočítavanie nastaveného času. Hneď ako uplynú nastavený čas, mobilná klimatizácia sa spustí v poslednom prevádzkovom režime.

b) Časovač vypnutia mobilnej klimatizácie




Časovač vypnutia mobilnej klimatizácie umožňuje vypnúť mobilnú klimatizáciu po uplynutí nastaveného času.

Zatiaž čo je mobilná klimatizácia zapnutá, stlačte tlačidlo . Číselný displej sa rozblík a kontrolka časovača sa rozsvieti.

Tlačidlami / nastavte čas, po ktorého uplynutí sa má mobilná klimatizácia vypnúť. Čas môžete nastaviť v rozmedzí od 0,5 do 24 hodín.


Vyčkajte približne 5 sekúnd, než sa čas uloží do pamäte. Potom sa spustí automatické odpočítavanie nastaveného času.

Hneď ako uplynú nastavený čas, mobilná klimatizácia sa vypne a prepne do pohotovostného režimu.


Ak potrebujete časovač zrušiť, stlačte tlačidlo . Zostávajúci čas odpočítavania sa rozblík. Stlačte tlačidlo  znovu a časovač sa zruší, príp. stlačte tlačidlo .

2. Funkcia spánku

Funkcia spánku sa používa na zníženie spotreby energie počas noci, keď nie je nutná stála teplota. Funkcia takisto zaisťuje komfort počas spánku, pretože chod klimatizácie sa stíši a stími sa osvetlenie displeja.

Zvoľte prevádzkový režim chladenia a nastavte východiskovú teplotu. Potom stlačte súčasne tlačidlo , aby ste zapli funkciu spánku. Rýchlosť ventilátora sa automaticky nastaví na nízku, zatiaľ čo teplota a relatívna vlhkosť sa môžu postupne meniť, aby sa zaisťil maximálny komfort počas spánku.

Po dvoch hodinách prevádzky režimu spánku sa teplota v priebehu jednej hodiny zvýši o 1 °C. Mobilná klimatizácia bude udržiavať novú teplotu počas 6 hodín a potom sa vypne.

Funkciu spánku môžete zrušiť opätovným stlačením tlačidla , voľbou prevádzkového režimu alebo nastavením rýchlosti ventilátora. Funkciu spánku nie je možné nastaviť v režime ventilátora.

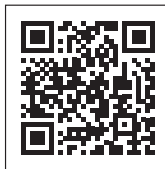
Zmena jednotiek teploty

Stlačte tlačidlo /°C/°F na zmenu jednotiek teploty z °C na °F a naopak.

C. OVLÁDANIE PROSTREDNÍCTVOM APLIKÁCIE SENCOR HOME

Túto mobilnú klimatizáciu je možné ovládať prostredníctvom aplikácie Sencor HOME.

Prevezmite si aplikáciu do svojho smartfónu, zaregistrujte sa a ovládajte mobilnú klimatizáciu prostredníctvom aplikácie.



Ak už máte aplikáciu nainštalovanú, pridajte si mobilnú klimatizáciu do svojich zariadení.

Pridanie mobilnej klimatizácie do zoznamu zariadení prostredníctvom bluetooth

Mobilnú klimatizáciu si môžete pridať do aplikácie Sencor HOME spárovaním cez bluetooth.

1. Vo vašom mobilnom telefóne zapnite funkciu bluetooth.
2. Zapnite mobilnú klimatizáciu.
3. Otvorte aplikáciu a na domovskej stránke aplikácie ťuknite na ikonu „+“.
4. Zariadenie samo ponúkne možnosti „Nepriďavať/Prejdite na pridanie“.
5. Ťuknite na „Prejdite na pridanie“ a aplikácia vás automaticky prevedie pridaním.



Poznámka:

Ak pripojenie cez bluetooth zlyhá alebo nie je možné, uistite sa, že medzi vaším telefónom a mobilnou klimatizáciou nie sú žiadne pevné prekážky a obe zariadenia sú blízko seba.

Pridanie mobilnej klimatizácie do zoznamu zariadení prostredníctvom QR kódu

Mobilnú klimatizáciu si môžete pridať do aplikácie Sencor HOME aj prostredníctvom nižšie uvedeného QR kódu. Na domovskej stránke aplikácie (kliknite na ikonu „+“ a na zobrazenej ponuke prídania zariadenia kliknite na „[-] Naskenujte QR kód“.

QR kód na pridanie ovládacieho panelu mobilnej klimatizácie do aplikácie Sencor HOME



Manuálne pridanie mobilnej klimatizácie do zoznamu zariadení

Na hlavnej obrazovke kliknite na „Pridať zariadenie“ alebo na „+“ v pravom hornom rohu.

Na zobrazenej ponuke prídania zariadenia kliknite na „Pridať zariadenie“. Zobrazí sa obrazovka s kategóriami spotrebičov a zoznamom spotrebičov. Kliknite na „Chladienie“ a zo zoznamu výrobkov vyberte model mobilnej klimatizácie.

Na ďalšej obrazovke budete vyzvaní na výber siete Wi-Fi. Vyberte sieť, zadajte heslo a kliknite na „Ďalej“.

Uistite sa, že mobilná klimatizácia je pripravená na spárovanie.

Je dôležité, aby bola mobilná klimatizácia pripojená k zdroju napájania a nachádzala sa v pohotovostnom režime. Na ovládacom paneli sa rýchlo rozbliká kontrolka Wi-Fi. Ak sa kontrolka nerozbliká, vykonajte reset Wi-Fi (pozrite časť „reset Wi-Fi“ nižšie). V aplikácii potvrdte, že kontrolka Wi-Fi bliká, a kliknite na „Ďalej“.

Dôjde k automatickému prídaniu mobilnej klimatizácie do zoznamu zariadení. Kontrolka Wi-Fi sa rozsvieti.

V zozname zariadení na hlavnej obrazovke kliknite na ikonu mobilnej klimatizácie a vstúpte do jej ovládania.

Wi-Fi reset

Existujú tri spôsoby resetovania Wi-Fi:

1. Na ovládacom paneli stlačte tlačidlo **FAN SPEED** 6-krát v priebehu 4 sekúnd;
2. Podržte tlačidlo **ON/OFF** na ovládacom paneli približne 5 sekúnd;
3. Podržte tlačidlo **MODE** na ovládacom paneli približne 3 sekundy.

VÝPUST KONDENZÁTU

Mobilná klimatizácia je vybavená vypúšťacím otvorom. V prípade jej častého používania treba pravidelne kontrolovať stav kondenzátu a odvádzat ho. Ak zvolíte prevádzkový režim odvlhčovanie, odporúčame kondenzát odvádzat pomocou vypúšťacej hadice.



Poznámka:

V prevádzkových režimoch chladienia a ventilátora (za predpokladu nízkej vlhkosti v miestnosti) nemusí byť nutné vypúšťať kondenzát. Mobilná klimatizácia je navrhnutá tak, aby s malým množstvom vody v zásobníku na kondenzát zvýšila svoju efektivitu.

Manuálny výpust kondenzátu

Ak hladina vody v zásobníku dosiahne vopred určenú úroveň, chod mobilnej klimatizácie sa zastaví, zaznie akustické upozornenie a na displeji sa zobrazí „Ft“ (plný zásobník). Aby ste mohli vypustiť kondenzát z klimatizácie, postupujte nasledovne:

1. Odpojte zástrčku prívodného kábla od sieťovej zásuvky.
2. Opatrne premiestnite mobilnú klimatizáciu na miesto na vypustenie vody.

3. Pod vypúšťací otvor vložte nádobu, do ktorej bude kondenzát vytekať – pozrite obrázok **G1**. Opatrne odstráňte zátku vypúšťacieho otvoru. V prípade potreby pripojte vypúšťaciu hadicu a nechajte kondenzát vypustiť. Počas vypúšťania kondenzátu môžete mobilnú klimatizáciu mierne nakloniť dozadu.
4. Hneď ako je zásobník prázdny (kondenzát prestal vytekať), odpojte vypúšťaciu hadicu, ak sa použila, a vložte späť zátku vypúšťacieho otvoru. Pred opätovným zapnutím mobilnej klimatizácie sa uistite, že je zátku vypúšťacieho otvoru správne vložená a dobre tesní. Inak by mohlo dôjsť k úniku kondenzátu počas prevádzky a poškodeniu podlahy či kobera.
5. Zapojte zástrčku prívodného kábla do sieťovej zásuvky a chod mobilnej klimatizácie sa automaticky obnoví.



Poznámka:

Ak mobilnú klimatizáciu vypnete tlačidlom **POWER**, jej chod sa automaticky neobnoví a bude treba vykonať jej opätovné nastavenie.



Poznámka:

Ak je mobilná klimatizácia pridaná do zoznamu zariadení v aplikácii Sencor HOME, zobrazí sa varovanie o plnom zásobníku aj priamo v aplikácii, rovnako ako iné varovné hlásenia.

Stála výpust kondenzátu

Stálu výpust kondenzátu zaistíte pripojením vypúšťacej hadice.

1. Odpojte zástrčku prívodného kábla od sieťovej zásuvky.
2. Odstráňte zátku vypúšťacieho otvoru. Pripojte vypúšťaciu hadicu – pozrite obrázok **G2**. Ak dĺžka vypúšťacej hadice nie je dostačujúca, bude potrebné kúpiť dlhšiu hadicu rovnakého typu. Nikdy vypúšťaciu hadicu nepredlžujte jej nastavovaním.
3. Koniec vypúšťacej hadice pripojte k odpadovému otvoru.
4. Zapojte zástrčku prívodného kábla do sieťovej zásuvky a zapnite mobilnú klimatizáciu.



Poznámka:

Vypúšťacia hadica by sa mala inštalovať v rovnakej výške alebo nižšie, než je vypúšťací otvor. Inak sa kondenzát nebude správne odvádzat zo zásobníka.

BEZPEČNOSTNÉ OCHRANNÉ PRVKY

Akustické upozornenie a vypnutie pri plnom zásobníku (Ft)

Ak hladina vody v zásobníku dosiahne vopred určenú úroveň, chod mobilnej klimatizácie sa zastaví, zaznie akustické upozornenie a na displeji sa zobrazí „Ft“ (plný zásobník).

Treba vyprázdniť zásobník na kondenzát. Postupujte podľa pokynov v časti „**VÝPUST KONDENZÁTU**“.

Ochrana kompresora

Kompresor je vybavený časovou ochranou proti poškodeniu pri opätovnom zapínaní, a to v dĺžke 3 minúty. Ak by došlo k zapnutiu mobilnej klimatizácie krátko po jej vypnutí, chod kompresora sa spustí až po 3 minútach.

Porucha teplotného senzora miestnosti a cievky (PF)

1. Deteguje poruchu senzora pri zapnutí alebo v prevádzke.
2. Keď sa deteguje porucha pri zapnutí, okamžite uveďte mobilnú klimatizáciu do chybového stavu a na displeji sa zobrazí „PF“. Ak sa chod vráti v tomto čase do normálu, mobilná klimatizácia sa prepne do pohotovostného režimu. Ak problém pretrváva, obráťte sa na autorizované servisné stredisko.

TIPY NA SPRÁVNE POUŽITIE

Aby ste zaistili správne fungovanie mobilnej klimatizácie, odporúčame dodržiavať nasledujúce:

- Zavrite všetky okná a dvere miestnosti, v ktorej mobilnú klimatizáciu používate. Ak ste mobilnú klimatizáciu nainštalovali do miestnosti len dočasne, môžete ponechať dvere mierne pootvorené (približne 1 cm), aby ste zaistili správnu ventiláciu.

- Zabráňte, aby do miestnosti prúdilo priame slnečné svetlo. Zatahnite závesy alebo rolety, aby ste zaistili ekonomický chod klimatizácie.
- Neblokujte otvory na výstup a vstup vzduchu.
- Uistite sa, že v miestnosti nie je žiadny zapnutý zdroj tepla.
- Nikdy nepoužívajte mobilnú klimatizáciu v príliš vlhkom prostredí, ako sú napr. práčovne.
- Nikdy nepoužívajte mobilnú klimatizáciu vonku.
- Uistite sa, že mobilná klimatizácia je umiestnená na rovnom povrchu. V prípade potreby nainštalujte špeciálne brzdy na pojazďové kolieska.

ÚDRŽBA A ČISTENIE

Pred čistením mobilnú klimatizáciu vypnite, vyčkejte niekoľko minút a potom odpojte prírodný kábel od sieťovej zásuvky.

Čistenie ochranných mriežok a vzduchových filtrov

Pri pravidelnom používaní mobilnej klimatizácie čistite ochranné mriežky a vzduchové filtre, a to aspoň raz za dva týždne, aby ste predišli zaneseniu ventilátora prachom.

Opatrne odstráňte ochranné mriežky a vyberte filtre – pozrite obrázok **H**. Na odstránenie prachu z mriežok a filtrov použite vysávač.

V prípade väčšieho znečistenia vyperte filtre ručne v roztoku vlažnej vody (max. 40 °C) a neutrálneho saponátu. Potom ich opláchnite pod čistou tečúcou vodou a nechajte voľne uschnúť. Nesušte ich v sušičke na bielizeň ani na priamom slnku. Hneď ako sú filtre suché, môžete ich nainštalovať späť na miesto.

V prípade väčšieho znečistenia môžete ochranné mriežky utrieť mierne navlhčenou handričkou a utrieť čistou utierkou dosucha.



Poznámka:

Nepoužívajte mobilnú klimatizáciu bez riadne nainštalovaných vzduchových filtrov a ochranných mriežok. Nikdy neinštalujte mokré alebo vlhké vzduchové filtre a ochranné mriežky do mobilnej klimatizácie.

Čistenie vonkajšieho plášťa

Na čistenie vonkajšieho plášťa použite mäkkú handričku mierne navlhčenú v roztoku vlažnej vody a neutrálneho saponátu. Povrch potom utrite dosucha.

Pri čistení nepostrekujte mobilnú klimatizáciu vodou ani inou tekutinou, nepolievajte ju ani neponárajte do vody ani inej tekutiny.

Na čistenie nepoužívajte abrazívne čistiace prostriedky, riedidlá, benzín a pod.

Uloženie mobilnej klimatizácie

Nechajte mobilnú klimatizáciu v chode v zahriatej miestnosti v režime ventilátora približne 12 hodín, aby došlo k jej vysušeniu a aby ste zabránili vzniku plesní.

Odpojte flexibilnú hadicu a uložte ju na bezpečné miesto mimo dosahu detí.

Vypustite všetok kondenzát zo zásobníka – pozrite kapitolu „**VÝPUST KONDENZÁTU**“.

Vyčistite vzduchové filtre a pripevnite ich späť. Utrite vonkajší plášť mobilnej klimatizácie. Z diaľkového ovládača vyberte batérie.

Uložte klimatizáciu na chladné, suché a temné miesto.

Opätovné uvedenie do prevádzky

Uistite sa, že sieťový kábel a zástrčka nie sú poškodené a vzduchové filtre sú čisté. Do diaľkového ovládača vložte nové batérie. Postupujte podľa inštrukcií v časti „**Vloženie a výmena batérií**“. Mobilnú klimatizáciu inštalujte podľa pokynov uvedených v predchádzajúcej časti návodu „**Inštalácia**“.

RIEŠENIE PROBLÉMOV

Pred kontaktovaním autorizovaného servisu skontrolujte toto zariadenie podľa nasledujúcich pokynov:

Problém	Možná príčina	Odstránenie poruchy
Mobilná klimatizácia sa nezapla.	Prírodný kábel nie je zapojený v sieťovej zásuvke, príp. sieťová zásuvka nie je pod napätím.	Riadne zapojte zástrčku do sieťovej zásuvky, príp. skontrolujte, či je zásuvka pod napätím.
	Je plný zásobník na kondenzát.	Vyprázdňte zásobník podľa pokynov v časti „ Výpust kondenzátu “.
	Okolité teplota je príliš nízka alebo vysoká.	Odporúčame používať mobilnú klimatizáciu pri teplotách od 5 °C do 35 °C.
	Teplota v miestnosti je nižšia než nastavená teplota (prevádzkový režim chladenia).	Upravte nastavenú teplotu.
	Došlo k aktivácii vnútorného bezpečnostného zariadenia.	Vyčkejte 30 minút a potom mobilnú klimatizáciu znovu zapnite.
Mobilná klimatizácia dostatočne nechladí.	Mobilná klimatizácia je vystavená priamemu slnečnému svitu.	Premiestnite mobilnú klimatizáciu alebo ju odteňte.
	Okná a dvere miestnosti sú otvorené a do miestnosti nimi prúdi teplý vzduch, príp. sú v miestnosti zapnuté zdroje tepla.	Zaistite, aby boli všetky okná a dvere zatvorené príp. vypnite zdroje tepla.
	Vzduchový filter je znečistený.	Vypnite klimatizáciu a vyčistite vzduchový filter podľa pokynov v časti „ Čistenie vzduchového filtra “.
	Otvory na prívod alebo odvod vzduchu sú blokované.	Odstráňte príčinu zablokovania.
Mobilná klimatizácia funguje len krátko.	Flexibilná hadica je sprehýbaná.	Narovnajte flexibilnú hadicu.
	Výstup vzduchu je zablokovaný.	Odstráňte príčinu zablokovania.
Mobilná klimatizácia je príliš hlasitá.	Klimatizácia je umiestnená na nerovnom povrchu.	Vypnite klimatizáciu, odpojte zástrčku prírodného kábla od sieťovej zásuvky a premiestnite ju na ploché a rovné miesto.
Nefunguje kompresor.	Aktivovala sa ochrana proti prehriatiu.	Vyčkejte 3 minúty, než teplota klesne. Potom sa chod automaticky obnoví.
Počas prevádzky je cítiť nepríjemný zápach.	Vzduchový filter je znečistený.	Vypnite klimatizáciu a vyčistite vzduchový filter podľa pokynov v časti „ Čistenie vzduchového filtra “.
Diaľkový ovládač nefunguje.	Vzdialenosť medzi ovládaním a mobilnou klimatizáciou je príliš veľká.	Priblížte sa k mobilnej klimatizácii a uistite sa, že medzi ovládaním a mobilnou klimatizáciou nie sú žiadne prekážky.
	Diaľkový ovládanie nemier na senzor signálu.	
	Batérie sú vyčerpané.	Vymeňte batérie.

Chybové hlásenia

Zobrazenie na displeji	Význam	Riešenie
PF	Porucha teplotného senzora miestnosti	Vyčkajte, a ak sa chod vráti v tomto čase do normálu, mobilná klimatizácia sa prepne do pohotovostného režimu. Ak problém pretrváva, obráťte sa na autorizované servisné stredisko.
Ft	Zásobník na kondenzát je plný.	Vyprázdnite zásobník podľa pokynov v časti „ Výpust kondenzátu “.



Poznámka:

Ak dôjde k niektorej z vyššie uvedených porúch, vypnite mobilnú klimatizáciu a skontrolujte príčinu poruchy. Zapnite ju znovu, a ak dôjde k tejto poruche znovu, vypnite ju, odpojte prívodný kábel od sieťovej zásuvky a kontaktujte výrobcu, autorizovaný servis alebo osobu s príslušnou kvalifikáciou a zverte im opravu poruchy.

TECHNICKÉ ÚDAJE

Napájanie	220 – 240 V~ / 50 Hz
Výkon chladenia	2 600 W
Príkon chladenia	1 000 W
EL. prúd pri chladení	4,5 A
Menovitý výkon	1 300 W
Menovitý prúd	6,5 A
Faktor chladenia GWP	3
Kapacita odvlhčovania	13 l/deň
Kapacita vystavaného zásobníka kondenzátu	0,45 l
Typ a náplň chladiaceho média	R290/165 g
Objem prúdiaceho vzduchu	320/260 m ³ /hod (vysoká/nízka)
Hodnota akustického tlaku	54/51 dB (A) (vysoká/nízka)
Hodnota akustického výkonu	65/63 dB (A) (vysoká/nízka)
Maximálna dovolená hodnota prevádzkového tlaku (nízky/vysoký):	1,2/2,3 MPa
Rozmery mobilnej klimatizácie (š × h × v)	280 × 290 × 675 mm
Hmotnosť	20,8 kg
Rozsah nastavenia chladenia	18 až 32 °C
Odporúčaná plocha miestnosti (stredná Európa)*	31–35 m ²
Odporúčaná veľkosť miestnosti (stredná Európa)*	80–91 m ³ (výška stropu 2,6 m)

* Jedná sa o prepočet hodnoty na klimatické podmienky typické pre strednú Európu. Pre bežnú miestnosť so stropom normovanej výšky. Udané hodnoty sa môžu líšiť v prípade použitia v členitých priestoroch, v priestoroch s viacerými tepelnými zdrojmi, bohato presklených a/alebo zle izolovaných priestoroch. Ak viete, že mobilnú klimatizáciu kupujete pre priestor s vyššie opísanými vlastnosťami, zvolte pre danú plochu model s vyšším výkonom.

Deklarovaná hodnota emisie hluku spotrebiča je 65/63 dB (A), čo predstavuje hladinu A akustického tlaku vzhľadom na referenčný akustický výkon 1 pW.



Poznámka:

Účinnosť mobilnej klimatizácie sa môže znížiť v prípade, že sa používa mimo rozsahu vyššie uvedených prevádzkových teplôt.

Zmeny textu a technických špecifikácií vyhradené.

LIKVIDÁCIA POUŽITÝCH BATÉRIÍ



Batérie obsahujú látky škodlivé pre životné prostredie, a preto nepatria do bežného komunálneho odpadu. Použité batérie odovzdajte na riadnu likvidáciu na miestach určených na ich spätný odber.

SENCOR týmto vyhlasuje, že rádiové zariadenie SAC MT9014C je v súlade so smernicou 2014/53/EÚ. Plné znenie Vyhlásenia o zhode nájdete na stránkach www.sencor.eu.

POKYNY A INFORMÁCIE O ZAOBCHÁDZANÍ S POUŽITÝM OBALOM

Použitý obalový materiál odložte na miesto určené obcou na ukladanie odpadu.

LIKVIDÁCIA POUŽITÝCH ELEKTRICKÝCH A ELEKTRONICKÝCH ZARIADENÍ



Tento symbol na produktoch alebo v sprievodných dokumentoch znamená, že použité elektrické a elektronické výrobky sa nesmú pridať do bežného komunálneho odpadu. Pre správnu likvidáciu, obnovu a recykláciu odovzdajte tieto výrobky na určené zberné miesta. Alternatívne v niektorých krajinách Európskej únie alebo iných európskych krajinách môžete vrátiť svoje výrobky miestnemu predajcovi pri kúpe ekvivalentného nového produktu. Správnu likvidáciu tohto produktu pomôžete zachovať cenné prírodné zdroje a prispievať k prevencii potenciálnych negatívnych dopadov na životné prostredie a ľudské zdravie, čo by mohli byť dôsledky nesprávnej likvidácie odpadov. Ďalšie podrobnosti si vyžiadajte od miestneho úradu alebo najbližšieho zberného miesta. Pri nesprávnej likvidácii tohto druhu odpadu sa môžu v súlade s národnými predpismi udeliť pokuty.

Pre podnikové subjekty v krajinách Európskej únie

Ac chcete likvidovať elektrické a elektronické zariadenia, vyžiadajte si potrebné informácie od svojho predajcu alebo dodávateľa.

Likvidácia v ostatných krajinách mimo Európskej únie

Tento symbol je platný v Európskej únii. Ac chcete tento výrobok zlikvidovať, vyžiadajte si potrebné informácie o správnom spôsobe likvidácie od miestnych úradov alebo od svojho predajcu.



Tento výrobok spĺňa všetky základné požiadavky smerníc EÚ, ktoré sa naň vzťahujú.

