

Mini elektrická trouba s grilem

**orava**

# ElektraX5

Návod k použití/Záruka

CZ



CE

**Vážený zákazníku**  
děkujeme Vám za zakoupení našeho výrobku. Abyste ho mohli bezpečně a efektivně používat, důkladně si, prosíme, přečtete tento návod k použití.

ElektraX5

# Určený účel použití zařízení

Zařízení je určeno výlučně k tepelné úpravě potravin - pečením, grilováním a vařením, v rozsahu, který je stanoven technickými a provozními parametry a funkcemi, bezpečnostními a uživatelskými pokyny a vnějšími vlivy provozního prostředí.

Elektrické spotřebiče ORAVA jsou vyrobeny podle poznatků současného stavu techniky a uznávaných bezpečnostně-technických pravidel. Přesto může nesprávným a neodborným používáním nebo používáním v rozporu s určením vzniknout nebezpečí poranění nebo ohrožení života uživatele nebo třetí osoby, resp. poškození zařízení a jiných věcných hodnot.

## 1. VŠEOBECNÉ BEZPEČNOSTNÍ POKYNY A UPOZORNĚNÍ

Tento dokument obsahuje důležité bezpečnostní pokyny a upozornění pro bezpečný, správný a hospodárny provoz elektrického zařízení. Jeho dodržování pomáhá uživateli vyhnout se rizikům, zvýšit spolehlivost a životnost výrobku.

### 1.1 Všeobecné bezpečnostní pokyny

- **Před uvedením zařízení do provozu Vám doporučujeme pozorně si prostudovat návod k obsluze a zařízení obsluhovat podle stanovených pokynů!**
  - Bezpečnostní pokyny a upozornění uvedená v tomto návodu nezahrnují všechny možné podmínky a situace, ke kterým může při používání zařízení dojít. Uživatel musí pochopit, že faktorem, který nelze zabudovat do žádného z výrobků, je odpovědnost a opatrnost. Tyto faktory tedy musí být zajištěny uživatelem/uživateli používajícími a obsluhujícími toto zařízení.
  - **Nedodržením bezpečnostních pokynů a upozornění výrobce neodpovídá za jakékoliv vzniklé škody na zdraví nebo majetku!**
  - Před prvním použitím zařízení se důkladně přesvědčte, že je zařízení kompletní a nevykazuje viditelné známky poškození. Pokud je výrobek vadný nebo má-li jakékoliv viditelné poškození, výrobek nepoužívejte.
  - Návod k obsluze udržujte podle možnosti v blízkosti po celou dobu jeho životnosti. Návod k obsluze vždy uchovávejte spolu se spotřebičem pro jeho použití v budoucnu a použití novými uživateli.
  - Zařízení používejte výhradně na účel, na který je určen, a způsobem, který je stanovený výrobcem.
  - Zařízení je určeno pro používání v domácnosti a v podobných vnitřních prostorách určených pro bydlení, bez zvláštního zaměření.
  - Tento spotřebič je určen kromě použití v domácnosti i pro následující způsoby použití:
    - V obchodech, kancelářích a ostatních podobných pracovních prostředích;
    - V hospodářských budovách;
    - V hotelech, motelech a ostatních obytných prostředích;
    - V zařízeních poskytujících nocleh se snídaní.
- Nejde o profesionální zařízení pro komerční použití.

- Neměňte technické parametry a vlastnosti zařízení neautorizovanou změnou či úpravou jakékoliv části zařízení.
- Výrobce neodpovídá za škody způsobené během přepravy, nesprávným používáním, poškozením nebo zničením zařízení vlivem nepříznivých povětrnostních podmínek.

## 1.2 Bezpečnost provozního prostředí

- Nepoužívejte zařízení v průmyslovém prostředí ani ve venkovním prostředí.
- Provozní prostředí zařízení udržujte vždy čisté a dobře osvětlené.
- Zařízení neumísťujte na nestabilní povrch. Převrnutí nebo pád zařízení může způsobit poranění osob nebo poškození zařízení.
- Zařízení nevystavujte přímému slunečnímu záření ani nadměrným zdrojům tepla.
- Nepoužívejte elektrický spotřebič v prostorách s hořlavými kapalinami, plyny nebo prachem. Spotřebič může být zdrojem jiskření, což může mít za následek vznícení prachu nebo výparů.

### Charakteristiky provozního prostředí

1. Teplota okolí: +5 ÷ +40 °C
  2. Vlhkost: 5 ÷ 85 %
  3. Nadmořská výška: ≤ 2 000 m
  4. Výskyt vody: občasná kondenzace vody nebo výskyt vodní páry
  5. Výskyt cizích těles: množství a druh prachu nejsou významné
  6. Stupeň ochrany krytem: min. IP20 (zařízení je chráněno před dotykem nebezpečných částí prstem ruky a nechráněné proti účinkům vody)
- Tento stupeň ochrany krytem není označen na výrobku a v technických parametrech uvedených v návodu k obsluze.
  - Pokud je stupeň ochrany krytem u výrobku odlišný od stupně IP X0, tento údaj je pak uveden na štítku zařízení, případně i v technických parametrech návodu k obsluze.
  - Ostatní charakteristiky provozního prostředí (mechanické namáhání - rázy a vibrace, výskyt rostlinstva, živočichů, povětrnostních vlivů) jsou z hlediska účinku na správné a bezpečné používání elektrických zařízení zanedbatelné.

## 1.3 Elektrická bezpečnost

- Před prvním připojením elektrického spotřebiče do napájecí sítě zkontrolujte, zda síťové napětí uvedené na štítku spotřebiče odpovídá napětí síťové zásuvky v domácnosti.
- Elektrický spotřebič je určen pro napájení z elektrické sítě: 1/N/PE 230V ~ 50Hz.  
Elektrická bezpečnost spotřebiče je zaručena výhradně v případě správného zapojení do elektrické sítě.
- Používejte výhradně napájecí kabel se zástrčkou (síťovou šňůru), který byl dodán spolu se zařízením a kompatibilní se síťovou zásuvkou. Použití jiného kabelu může vést k požáru nebo úrazu elektrickým proudem.
- Elektrický spotřebič vždy připojujte do snadno přístupné síťové zásuvky. V případě vzniku provozní poruchy je nutné spotřebič co nejdříve vypnout a odpojit ze síťového napájení.

- Napájecí kabel/síťovou šňůru neodpojujte taháním za kabel/šňůru. Odpojení proveďte vytažením přívodu za vidlici napájecího kabelu/síťové šňůry.
- Pokud použijete prodlužovací napájecí kabel, zkontrolujte, zda celkový jmenovitý (ampérový) výkon všech zařízení připojených k prodlužovacímu napájecímu kabelu nepřekračuje maximální proudové zatížení prodlužovacího kabelu.
- Pokud musíte použít prodlužovací napájecí kabel nebo napájecí blok, zajistěte, aby byl prodlužovací napájecí kabel nebo napájecí blok připojen k elektrické zásuvce, a ne k dalšímu prodlužovacímu napájecímu kabelu nebo napájecímu bloku. Prodlužovací napájecí kabel nebo napájecí blok musí být určeny pro uzemněné zástrčky a zapojené do uzemněné zásuvky.
- Zástrčka napájecího kabelu spotřebiče musí být kompatibilní se síťovou zásuvkou. Nikdy nepoužívejte žádné adaptéry ani jiným způsobem zásuvku neupravujte. Nepoužívejte nevhodné a poškozené zásuvky.
- Abyste předešli elektrickému šoku, připojte napájecí kabely zařízení do řádně uzemněných elektrických zásuvek. Pokud je zařízení vybaveno napájecím kabelem s 3-kolíkovou zástrčkou, nevyužívejte adaptéry, které nemají uzemňující prvek, ani neodstraňujte zemní prvek ze zástrčky nebo adaptéru.
- Neohýbejte, nemačkejte nebo jiným způsobem nevystavujte napájecí kabel/síťovou šňůru spotřebiče působení mechanického namáhání ani vnějším zdrojům tepla. Poškození napájecího kabelu může vést k úrazu elektrickým proudem.
- Při poškození napájecího kabelu odpojte spotřebič z elektrické sítě a dále nepoužívejte. Pokud jsou napájecí kabel/síťová šňůra poškozené, musí ji vyměnit výrobce, jeho servisní služba nebo kvalifikovanou osobou, aby se předešlo nebezpečí úrazu elektrickým proudem.
- Elektrický spotřebič, jakož i napájecí kabel pravidelně kontrolujte a udržujte v čistotě. Vidlici napájecího kabelu pravidelně odpojujte a podle potřeby čistěte. Znečištění prachem nebo jinými látkami může způsobit narušení izolačního stavu a následně požár.
- Elektrický spotřebič nevystavujte působení vody nebo vlhkému prostředí. Vniknutí vody do spotřebiče zvyšuje riziko úrazu elektrickým proudem. Pokud je napájecí kabel mokrá, nebo do spotřebiče vnikla voda, okamžitě jej odpojte z elektrické sítě. Pokud je spotřebič připojen k síťové zásuvce a je to možné, vypněte napájení u elektrického jističe ještě před pokusem o odpojení napájení. Pokud vytahujete mokré kabely ze živého zdroje napájení, buďte nanejvýš opatrní.
- Pokud při instalaci (připojování) elektrického zařízení dochází k demontáži ochranných krytů, tak po ukončení instalace nesmí být jeho elektrické části přístupné uživatelům.

## 1.4 Bezpečnost osob

- Tento spotřebič je určen pro používání osobami bez elektrotechnické kvalifikace (laiky) podle pokynů stanovených výrobcem.
- Obsluze zařízení náleží činnosti, jako je zapínání a vypínání zařízení, uživatelská manipulace a nastavování provozních parametrů, vizuální nebo sluchová kontrola zařízení a uživatelské čištění a údržba.
- Tento spotřebič mohou používat děti ve věku 8 let a starší a osoby se sníženými fyzickými, smyslovými nebo mentálními schopnostmi nebo s nedostatkem zkušeností a znalostí, pouze pokud jsou pod dozorem nebo vedením odpovědné osoby, byly poučeny o používání spotřebiče bezpečným způsobem a rozumí případným nebezpečím .
- Čištění a uživatelskou údržbu mohou provádět děti od 8 let a starší jen pod dozorem zodpovědné osoby.
- Děti si se spotřebičem nesmějí hrát.
- Během používání a provozu udržujte spotřebič vždy mimo dosah dětí. Nezapomeňte na to, že spotřebič je možné stáhnout i za volně přístupnou síťovou šňůru.
- Při obsluze elektrického spotřebiče vždy dbejte zvýšené opatrnosti. Nepoužívejte elektrický spotřebič, pokud jste nadměrně unavení, pod vlivem léků nebo omamných látek snižujících pozornost a soustředění. Nepozornost při obsluze může vést k vážnému zranění.

## 1.5 Čištění, údržba a opravy

- Běžné uživatelské čištění a údržbu elektrického spotřebiče provádějte jen doporučeným způsobem. K čištění nepoužívejte rozpouštědla ani drsné čisticí předměty. Znečištění a viditelné skvrny od dotyku prstů, resp. rukou je možné vyčistit použitím čisticích saponátů, určené speciálně k čištění domácích spotřebičů.
- Pokud elektrický spotřebič nepoužíváte, čistíte jej, nebo když se na spotřebiči vyskytla závada, spotřebič vždy odpojte z napájení od elektrické sítě.
- Elektrický spotřebič nerozebírejte. Spotřebič pracuje s nebezpečným napětím. Z toho důvodu vždy spotřebič při uživatelské údržbě vypněte a odpojte jej z napájecí sítě. V případě poruchy přenechejte opravu autorizovanému servisu.
- Záruční, ale i pozáruční opravu elektrického spotřebiče svěřte jen příslušnému kvalifikovanému odborníkovi.



## 2. SPECIÁLNÍ BEZPEČNOSTNÍ POKYNY. ČTĚTE POZORNĚ

- Elektrické zařízení je navrženo a vyrobeno takovým způsobem, aby umožňovalo bezpečnou obsluhu a používání osobami bez odborné kvalifikace. I navzdory všem opatřením, které byly výrobcem provedeny pro bezpečné používání, obsluha a používání nese s sebou určitá zbytková rizika a s nimi spojené možné nebezpečí.
- Pro upozornění na možné nebezpečí, byly na zařízení a v průvodní dokumentaci použity následující symboly a jejich význam:



Tento symbol upozorňuje uživatele, že zařízení pracuje s nebezpečným elektrickým napětím. Ze zařízení neodnímejte ochranné kryty.

Při nedodržení bezpečnostních pokynů při používání a obsluze zařízení hrozí:

Nebezpečí úrazu elektrickým proudem!

Nebezpečí vážného zranění nebo ohrožení života!



Tento symbol upozorňuje uživatele, že při nedodržení bezpečnostních pokynů při používání a obsluze zařízení hrozí:

Nebezpečí vážného zranění nebo ohrožení života!

Nebezpečí poškození zařízení nebo jiné škody na majetku!



Tento symbol upozorňuje uživatele, že při nedodržení bezpečnostních pokynů při používání a obsluze zařízení hrozí: Nebezpečí popálení od horké plochy!

### Přeprava/Přenášení

- Při přepravě a použití např. přepravního vozíku dbejte na opatrnost při pohybu, aby nedošlo k převrhnutí zařízení.
- Zařízení přepravujte/přenášejte až po důkladné obhlídce prostoru a trasy, které musí být bez překážek.
- Zařízení nikdy nepřenášejte, pokud je v provozní činnosti. Zařízení nepřenášejte pokud je připojeno k síťové zásuvce.

### Pozor!

- Při provozu zařízení jsou některé povrchy horké. Nedotýkejte se horkých povrchů!
- Zařízení nikdy nepřenášejte, pokud není dostatečně ochlazené - na teplotu okolí.
- Zařízení přenášejte pevným uchopením oběma rukama za spodní okraj podstavy nebo pevných částí jeho těla.
- Při přenášení dbejte na to, aby vaše ruce a zařízení nebyly vlhké nebo kluzké.

- Pro zvýšení bezpečnosti (s ohledem na rozměry a hmotnost) zařízení přenášejte pomocí dvou způsobilých a fyzicky zdatných osob.  
Hrozí nebezpečí vážného zranění nebo ohrožení života!  
Hrozí nebezpečí poškození zařízení!

### **Rozbalení/Obaly**

- Před uvedením zařízení do provozu zařízení vybalte a zbavte všechny jeho části a příslušenství zbytků obalových materiálů, etiket a štítků. Všechny obalové materiály odložte na bezpečné místo nebo uschovejte především mimo dosah dětí a nezpůsobilých osob.  
Hrozí nebezpečí vážného zranění!  
Hrozí nebezpečí udušení!

### **Kontrola/Uvedení do provozu**

- Zařízení před jeho uvedením do provozu očistěte podle pokynů uvedených v části „Uvedení do provozu“, resp. „Čištění“.
- Zařízení (tělo s elektrickými částmi a ovládacím panelem) a napájecí kabel se zástrčkou nikdy nečistěte způsobem - pod tekoucí vodou, při kterém by mohlo dojít k natečení kapaliny do zařízení.
- Tyto části očistěte jen mírně vlhkým hadříkem a otřete do sucha nebo nechte uschnout.
- Čištění zařízení provádějte jen tehdy, pokud je vypnuto a odpojeno od napájení z elektrické sítě.
- Doporučujeme provést prvotní i následné pravidelné kontroly zařízení. Je velmi důležité, aby se prosklená dvířka zařízení dobře zavírala a aby nebyla poškozena. Poškozené nesmí být ani závěsy. Nepokoušejte se žádným způsobem zasahovat do konstrukce nebo nastavení konstrukčních částí zařízení.
- Zařízení nikdy nepoužívejte, pokud je neúplné, poškozené nebo v průběhu používání došlo k poškození jakékoliv jeho části. Zařízení nechejte opravit v odborném servisu.  
Hrozí nebezpečí vážného zranění!

### **Umístění/Instalace**

- Zařízení umísťujte pouze na rovné, pevné a stabilní podložky - na kuchyňské pracovní stoly a na části nábytku, vhodné pro umístění kuchyňských zařízení.  
Vždy se ujistěte, že místo, na které chcete zařízení umístit má dostatečný prostor, mechanickou pevnost a vhodné osvětlení.  
Pokud zařízení nepoužíváte, nepokládejte a neodkládejte na varné desky žádné předměty ani nádoby s tekutinami.

## **Upozornění!**

- Zařízení nevystavujte působení:
  - přímého slunečního záření, zdrojů a zařízení produkujících teplo,
  - Vibrací a mechanického namáhání,
  - Nadměrné prašnosti,
  - Vody a nadměrné vlhkosti,
  - Hmyzu,
  - Agresivních vlivů vnějšího prostředí.
- Zařízení neumisťujte:
  - Na nestabilní stoly nebo nevhodné části nábytku,
  - Na nerovný a znečištěný povrch,
  - Na těsný okraj stolů nebo částí nábytku,
  - V blízkosti nádob s vodou nebo jinými tekutinami.
- Zařízení nezakrývejte ani částečně. Na zařízení nepokládejte žádné předměty. Nevkládejte a nenechte vnikat do otvorů krytů zařízení cizí tělesa.
- Nezakrývejte otvory krytů určené pro proudění vzduchu. Ventilace vzduchu zajišťuje spolehlivý a bezpečný provoz zařízení.
- Z hlediska požární ochrany a bezpečnosti může být zařízení umístěno i na pracovním stole nebo podobném povrchu, pokud je dodržena bezpečná vzdálenost od hořlavých povrchů resp. materiálů:
  - Minimálně 500 mm ve směru hlavního sálání tepla, a
  - Minimálně 100 mm v ostatních směrech.Hrozí nebezpečí úrazu elektrickým proudem!  
Hrozí nebezpečí požáru!

## **Varování!**

- Zařízení umisťujte na místo, na které nemohou volně dosáhnout děti. Pracovní stoly a nábytek na umístění by neměl být nižší než 85 cm.
- Zabraňte tomu, aby děti se zařízením manipulovaly. Zařízení se může převrhnout a způsobit vážné zranění. Mechanické poškození (prasknutí nebo zlomení částí a krytů) zařízení může způsobit vážné zranění.  
Hrozí nebezpečí vážného zranění!  
Hrozí nebezpečí poškození zařízení nebo jiných věcných škod!
- Zařízení neumisťujte a nepoužívejte v blízkosti nádob s vodou. Pokud by zařízení spadlo do vody, nevyjímejte ho! Nejprve vytáhněte vidlici síťového přívodu ze síťové zásuvky a až poté zařízení vyjměte z vody. V takových případech zanechte zařízení na kontrolu do odborného servisu, aby prověřili, zda je bezpečné a správně funguje.  
Hrozí nebezpečí úrazu elektrickým proudem!  
Hrozí nebezpečí elektrického zkratu!



## **Provoz/Dozor**

- Během používání a provozu mějte zařízení neustále pod dozorem!
- Toto zařízení není určeno k ovládní prostřednictvím programátoru, vnějšího časového spínače nebo dálkového ovládní, protože existuje nebezpečí vzniku požáru, je-li zařízení zakryto nebo nesprávně umístěno.
- Zařízení nenechávejte během činnosti bez dozoru, a to především tehdy, pokud se v jejich blízkosti nacházejí děti, nezpůsobilé osoby nebo zvířata.
- Zařízení nepoužívejte v blízkosti snadno vznětlivých materiálů a předmětů jako jsou např. záclony, závěsy, dekorativní tkaniny apod.

## **Varování!**

- Zařízení nepoužívejte na vytápění prostor, sušení textilií, oděvů, obuvi ani žádných jiných předmětů!  
Hrozí nebezpečí požáru!
- Před každým připojením zařízení k elektrické síti zkontrolujte, zda je regulátor ovládní v poloze „0“ „OFF“ (Vypnuto).
- Zařízení nezapínejte a nevypínejte zasunutím nebo vytažením vidlice napájecího kabelu ze síťové zásuvky.
- Zařízení při obvyklém používání vždy nejdříve připojte k napájení do síťové zásuvky a pak zapněte hlavním vypínačem - regulátorem.
- Po ukončení použití zařízení vypněte hlavním vypínačem - regulátorem a následně vytáhněte vidlici napájecího kabelu ze síťové zásuvky.
- Pokud u zařízení nefunguje hlavní vypínač - regulátor, zařízení nepoužívejte.
- Zařízení je pod nebezpečným napětím, pokud je připojeno síťové napájení.  
Hrozí nebezpečí úrazu elektrickým proudem!
- Zařízení obsahuje části a povrchy, které se při provozu výrazně zahřívají - kryty zařízení, povrchové plochy pracovního prostoru a varné desky.

## **Varování!**

- Nedotýkejte se zahřátých krytů, povrchů a částí!  
Používejte držadla a úchyty!
- Používejte kuchyňské utěrky nebo chňapky pro otevření dvířek zařízení a při manipulaci s varnými nádobami.
- Prosklená dvířka zařízení v době provozu otevírejte pomalu a opatrně. Při náhlém otevření dvířek hrozí prudký únik horkého vzduch z pracovního prostoru zařízení.  
Hrozí nebezpečí popálení od horké plochy!  
Hrozí nebezpečí opaření od horkého vzduchu!

## **Pozor!**

- Po vypnutí zařízení zůstávají zahřáté povrchy a varné desky ještě určitou dobu horké. Před jakoukoliv další manipulací se zařízením - odložení a uschování, vždy počkejte, až se horké plochy úplně ochladí.
- Elektrická zásuvka a napájecí kabel musí zůstat snadno přístupné pro bezpečné odpojení zařízení od elektrické sítě.
- Doporučujeme zařízení připojit do samostatného elektrického obvodu s jištěním 16A.
- Zařízení nikdy neponechávejte bez dozoru a volně přístupné s volně visícím napájecím kabelem. Děti, nezpůsobilé osoby nebo zvířata by mohly zařízení za napájecí kabel stáhnout.
- Zařízení neskladujte s omotanou síťovou šňůrou kolem jeho těla. Síťovou šňůru „volně poskládejte“ způsobem, jakým byla poskládaná v originálním obalu od výrobce.  
Hrozí nebezpečí vážného zranění!
- Zařízení nikdy nepřetěžujte nad limity stanovené technickými parametry!
- Zařízení používejte pouze s originálním příslušenstvím, dodaným od výrobce.
- Používejte pouze nádoby, určené na přípravu pokrmů v elektrických troubách a na elektrických varných deskách.  
Pokrmy neohřívejte v uzavřených nádobách. Jsou náchylné k explozi.
- Do zařízení nevkládejte nadměrné kusy potravin a nevhodné nádoby.

- Během provozu zařízení se vyvarujte potřísnění horkého skla dvířek studenou vodou nebo jinou kapalinou. Dvířka by se mohla poškodit.
- Režim provozu zařízení dodržujte podle pokynů k obsluze a používání.
- V případě, že během používání zařízení zaznamenáte jakékoli nestandardní projevy (zvuky, zápach, kouř, ...), zařízení okamžitě vypněte a odpojte od napájení z elektrické sítě. Zařízení nechte zkontrolovat v odborném servisu.
- Po ukončení provozu zařízení vždy důkladně očistěte od zbytků potravin, tuků a připálenin. Nedodržení správné údržby zařízení má za následek snížení jeho bezpečnosti a životnosti.
- Pokud je součástí zařízení jakákoliv bezpečnostní část/součást (mechanická, elektrická), nikdy nevyřazujte tuto část/součást z činnosti! Pokud je bezpečnostní část/součást poškozena nebo nefunkční, zařízení nepoužívejte!
- Dětem mladším než 3 roky se musí zabránit v přístupu ke spotřebiči, pokud nejsou trvale pod dozorem.
- Děti ve věku od 3 let a mladší 8 let nesmí připojit spotřebič do zásuvky, regulovat ho nebo čistit nebo provést údržbu uživatelem.

### **VÝSTRAHA!**

- Některé části tohoto výrobku se mohou stát velmi horkými a mohou způsobit popálení. Zvláštní pozornost věnujte tehdy, pokud jsou přítomny zranitelné osoby nebo děti.
- Nikdy nepodceňujte možné nebezpečí a dbejte zvýšené opatrnosti!!!

## Technické údaje

<b>Model:</b>	ElektraX5
<b>Napájení:</b>	230 V~ 50 Hz
<b>Příkon (gril):</b>	600 W
<b>Příkon (trouba):</b>	2 000 W
<b>Příkon (varná deska 2):</b>	600 W
<b>Příkon (varná deska 1):</b>	1 000 W
<b>Termostat (rozsah teplot):</b>	100 °C - 230 °C
<b>Vnitřní objem trouby:</b>	38 l
<b>Rozměry (š x v x h):</b>	52 x 37 x 35,5 cm
<b>Hmotnost:</b>	10,3 kg
<b>Třída ochrany:</b>	I
<b>Hlučnost:</b>	45 dB (A)

Deklarovaná hodnota emise hluku tohoto spotřebiče je 45 dB (A), což představuje hladinu A akustického výkonu vzhledem k referenčnímu akustickému výkonu 1 pW.

Právo na změny vyhrazeno!

## Umístění

- Abyste zajistili vhodnou ventilaci, kolem zařízení ponechte minimálně 10 cm volného prostoru. Nad zařízením musí být ponechán volný prostor z důvodu vaření.
- Na zařízení (varné desky) nepokládejte žádné předměty.
- Zařízení umístěte do blízkosti snadno dostupné elektrické zásuvky. Nepoužívejte prodlužovací šňůry ani rozdvojky. V případě zpozorování problémů zařízení ihned odpojte z elektrické sítě.

## Vhodné nádobí

Před použitím zařízení zkontrolujte v tabulce, zda je Vaše nádobí vhodné pro použití v zařízení.

Nádoba	Vaření	Grilování	Pečení
varné sklo	ano	ano	ano
keramika na vaření	ano	ano	ano
běžné sklo (ne varné)	ne	ne	ne
dodávaný grilovací rošt	ne	ano	ano
klasické kovové varné nádoby	ano	ano	ano

V troubě ani na varných deskách nikdy nepoužívejte:

- spojované nádoby - mohou se rozpadnout
- papírové nádoby - mohou způsobit požár
- plastové nádoby - mohou se deformovat a mohou i kontaminovat potravinu
- dřevěné nádoby - dřevo se může vysušit a prasknout

### Upozornění!

Maximální objem vařeného pokrmu by neměl přesahovat objem 2 L na jednu plotýnku. Při větším objemu může dojít k promáčknutí plechu elektrické trouby. Průměr varné nádoby nesmí přesahovat průměr plotýnky na níž je položen.

## Popis částí - příslušenství

Troubu opatrně vybalte z obalového materiálu. Odstraňte všechny případné zbytky obalového materiálu ze zařízení.

Zkontrolujte, zda jste obdrželi následující příslušenství:

grilovací rošt (podstavec) 1 ks

odkapávací plech (plech na pečení) 1 ks

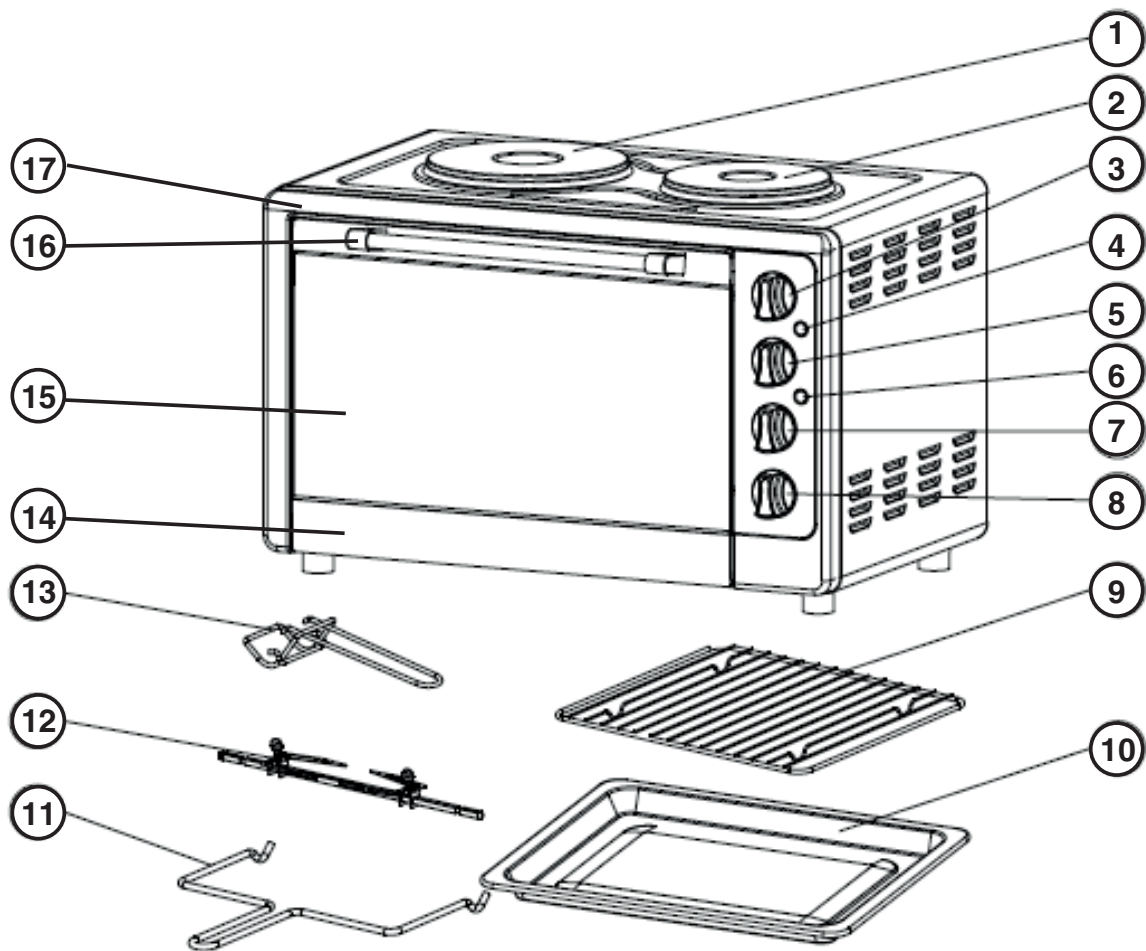
grilovací otočný rožeň 1 ks

rukojeť pro odkapávací plech/plech na pečení 1 ks

rukojeť na grilovací rožeň 1 ks

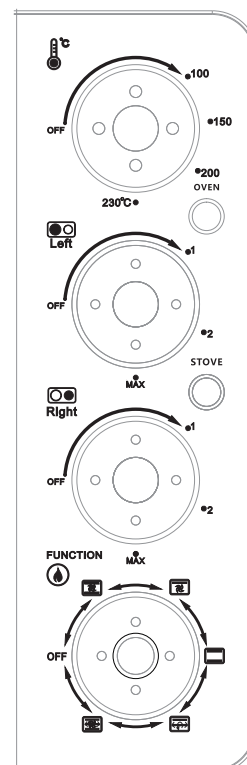
návod k použití 1 ks





- 1 levá varná deska (velká)
- 2 pravá varná deska (malá)
- 3 termostat nastavení teploty pro troubu
- 4 světelná kontrolka pro termostat trouby
- 5 termostat nastavení výkonu levé varné desky (velká)
- 6 světelná kontrolka pro obě varné desky
- 7 termostat nastavení výkonu pravé varné desky (malá)
- 8 přepínač zapnutí grilu a topných těles na pečení
- 9 grilovací rošt
- 10 odkapávací plech/plech na pečení
- 11 rukojeť na grilovací rožeň
- 12 grilovací otočný rožeň
- 13 rukojeť pro odkapávací plech/plech na pečení
- 14 rám dvířek trouby
- 15 skleněná dvířka trouby (2 skla)
- 16 rukojeť dvířek
- 17 přední panel

panel ovládání



# Používání zařízení

## Před použitím elektrické trouby

### Před prvním použitím zařízení:

1. Přečtěte si všechny pokyny obsažené v tomto návodu k obsluze.
2. Ujistěte se, že je trouba odpojena a ovladače jsou ve vypnuté poloze.
3. Umyjte veškeré příslušenství v teplé vodě s roztokem saponátu nebo v myčce nádobí.
4. Důkladně osušte veškeré příslušenství a znovu jej usadte v troubě a zapojte troubu do elektrické zásuvky.
5. Po opětovném zapojení trouby doporučujeme zapnout ji na nejvyšší teplotu (230 °C) na funkci pečení po dobu cca 15 minut, aby se vypálily zbytky výrobních ochranných látek. Tím se také odstraní všechny stopy zápachů.

### Poznámka:

Při prvním uvedení do provozu se může vyskytnout mírný zápach spáleniny a kouř (cca 15 minut). Je to běžný a neškodný jev. Nastává v důsledku vypalování ochranných látek aplikovaných na topná tělesa během výroby.

## Vaření

Varné desky zařízení umožňují realizovat běžné vaření.

Můžete si zvolit způsob vaření a nastavit výkon pro takové vaření.

1. Zapojte síťovou šňůru do elektrické zásuvky.
2. Položte vhodnou varnou nádobu s plochým dnem na požadovanou desku.
3. Termostatem nastavení výkonu pravé nebo levé varné desky (5, 7) nastavte požadovaný výkon (teplotu) a vařte. Světelná kontrolka se rozsvítí a po dosažení zvolené teploty zhasne. Pak se bude zapínat a vypínat podle činnosti topného tělesa.  
*Nenechávejte varnou desku zapnutou bez položené nádoby.  
Deska se může přehřát a poškodit.*
4. Po dokončení vaření varnou desku vypněte termostatem do polohy 0.

### Upozornění!

Současně můžete používat obě varné desky i troubu. Pro správné a bezproblémové vaření používejte pouze nádoby s rovným dnem. Vyhněte se tak častému vypínání a zapínání termostatu, čímž zkrátíte dobu vaření.

## Pečení/grilování/grilování na rožni

Trouba zařízení umožňuje realizovat běžné pečení nebo grilování. Můžete si zvolit způsob pečení a nastavit výkon pro takové pečení/grilování.

1. Zapojte síťovou šňůru do elektrické zásuvky.
2. Otevřete dvířka, vložte dovnitř potravinu ve vhodné nádobě na pečení/grilování a zavřete dvířka. Na pečení použijte dodávaný plech nebo jiný rozměrově vhodný plech. Chcete-li grilovat, použijte dodávaný grilovací rošt a podložte pod rošt odkapávací plech. Na umístění plechu můžete zvolit některou z poloh pro plech. Chcete-li grilovat na rožni, použijte dodávaný otáčecí grilovací rožeň a také rukojeť pro grilovací rožeň.
3. Termostatem nastavení teploty (výkonu) trubky (3) nastavte požadovanou teplotu (100 - 230 °C) a přepínačem zapnutí grilu/topných těles na pečení (8) zapněte grilování nebo pečení (topná tělesa). Otočný přepínač umožňuje zvolit následující polohy:
  - OFF (vypnutí)
  - pečení nebo grilování s horním topným tělesem (horní topné těleso + gril)
  - pečení s dolním topným tělesem
  - pečení s horním i dolním topným tělesem (horní + dolní topné těleso + gril)*Nenechávejte troubu zapnutou bez vložené potraviny. Trouba se může přehřát a poškodit.*

Světelná kontrolka termostatu a žárovka uvnitř trouby svítí pouze pokud je termostat v činnosti. Pokud termostat vypne topné těleso, kontrolka a žárovka zhasnou. Při grilování na rožni se dočasně zastaví i otáčení rožně.

### Orientační tabulka pro pečení (jde pouze o orientační hodnoty)

Rozsah teploty	Potraviny
130 °C	listové těsto, zákusky, dorty
170 °C	kynuté těsto, koláč
210 °C	chleba, pečivo, rizoto
230 °C	kuře, drůbež, vepřové, hovězí, ryby

4. Po dokončení pečení/grilování troubu vypněte přepínačem zapnutí grilu/troubu a nastavením termostatem do polohy 0 (vyp.).

### Upozornění!

Současně můžete používat obě varné desky i troubu. Doporučujeme však používat pouze jednu část zařízení současně, abyste nepřetěžovali Vaši elektrickou síť.

# Čištění a údržba zařízení

Odpojte síťovou šňůru z elektrické sítě a zařízení nechte úplně vychladnout.

## 1. Čištění povrchu zařízení

Zařízení nikdy neponořujte do vody ani do jiné kapaliny!

Pro čištění povrchu přístroje používejte jen mírně navlhčený hadřík ve slabém roztoku saponátu. Nepoužívejte žádná rozpouštědla ani drsné čisticí prostředky. Mohou poškodit povrchovou úpravu.

## 2. Čištění vnitřku zařízení a příslušenství

K čištění vnitřku zařízení a příslušenství používejte jen mírně navlhčený hadřík ve slabém roztoku saponátu. Nepoužívejte žádná rozpouštědla ani drsné čisticí prostředky. Mohou poškodit povrchovou úpravu.

Vyjměte grilovací rošt a odkapávací plech a omyjte je ve vlažné vodě s mírným roztokem saponátu. Po umytí je opláchněte v čisté vodě.

Po čištění příslušenství důkladně volně vysušte na vzduchu a po vysušení je osadte na jejich místo.

## 3. Čištění ovládacího panelu a dvířek

Dvířka a ovládací panel čistěte suchým hadříkem. Pokud je to nutné, použijte mírně navlhčený hadřík v čisté vodě. Nepoužívejte žádná rozpouštědla ani drsné čisticí prostředky. Mohou poškodit ovládací panel a těsnění a mechanismus dvířek.

**Výrobce:**

ORAVA retail 1, a.s.  
Seberíniho 2  
821 03 Bratislava  
Slovenská republika

**Dovozce:**

ORAVA retail 1, a.s.  
Seberíniho 2  
821 03 Bratislava  
Slovenská republika

ORAVA distribution CZ, s.r.o.  
Ostravská 494  
739 25 Sviadnov  
Česká republika

**POKYNY A INFORMACE O ZACHÁZENÍ S POUŽITÝM OBALEM**

Použitý obalový materiál odložte na místo určené obcí k ukládání odpadu.

**LIKVIDACE POUŽITÝCH ELEKTRICKÝCH A ELEKTRONICKÝCH ZAŘÍZENÍ**

Tento symbol na produktech nebo v průvodních dokumentech znamená, že použité elektrické a elektronické výrobky se nesmí přidat do běžného komunálního odpadu. Pro správnou likvidaci, obnovu a recyklaci odevzdejte tyto výrobky na určená sběrná místa. Alternativně v některých zemích Evropské unie nebo jiných evropských zemích můžete vrátit své výrobky místnímu prodejci při koupi ekvivalentního nového produktu. Správnou likvidací tohoto produktu pomůžete zachovat cenné přírodní zdroje a napomáháte prevenci potenciálních negativních vlivů na životní prostředí a lidské zdraví, což by mohly být důsledky nesprávné likvidace odpadů. Další podrobnosti si vyžádejte od místního úřadu nebo nejbližšího sběrného místa. Při nesprávné likvidaci tohoto druhu odpadu mohou být v souladu s národními předpisy uděleny pokuty.

**Pro podnikové subjekty v zemích Evropské unie**

Chcete-li likvidovat elektrická a elektronická zařízení, vyžádejte si potřebné informace od svého prodejce nebo dodavatele.

**Likvidace v ostatních zemích mimo Evropskou unii**

Tento symbol je platný v Evropské unii. Chcete-li tento výrobek zlikvidovat, vyžádejte si potřebné informace o správném způsobu likvidace od místních úřadů nebo od svého prodejce.



Tento výrobek odpovídá všem základním požadavkům směrnic EU, které se na něj vztahují.



## Záruční podmínky

Na toto zařízení je poskytována Záruční lhůta 24 měsíců. Při platnění práva na záruční opravu odevzdejte servisnímu středisku spolu se zařízením i řádně vyplněný a potvrzený Záruční list a pokladní doklad o koupi zařízení. Datum potvrzení Záručního listu a datum na dokladu o koupi musí být shodné. Pokud shodné není, záruka nebude přiznána.

- Právo na bezplatnou opravu výrobku v záruční době zaniká pokud:
- uživatel nepředloží platný záruční list a doklad o koupi výrobku
- vznikla závada způsobena nesprávným zapojením, nesprávným používáním a údržbou (prašné prostředí), mechanickým poškozením, poruchami v inženýrských sítích a bytové instalaci
- byl proveden neodborný zásah nebo změna ve výrobku neoprávněnou osobou nebo vznikne na výrobku závada použitím neoriginálních náhradních dílů
- se zařízení nepoužívá podle přiloženého návodu k obsluze

### Jiné podmínky související se zárukou:

Prodejna, ve které je zařízení prodáváno spotřebiteli je povinna kupujícímu zařízení předvést, seznámit kupujícího:

- se způsobem jeho používání a manipulace
- se způsobem provádění případným záručních oprav
- s nejbližší záruční opravnou i se způsobem odeslání zařízení k záruční opravě do servisního střediska dodavatele
- řádně vyplnit Záruční list. Nesprávně a neúplně vystavený Záruční list je neplatný a spotřebitel ztrácí právo na záruku
- na záruku/opravu, výměnu nebo odstoupení od smlouvy/se vztahují příslušná ustanovení Občanského zákoníku a Reklamačního řádu
- ve výrobku se nacházejí části podléhající opotřebení a mají omezenou životnost (dvd/cd mechanika, motorické části výrobku, hubice, hadice) na tyto části výrobce poskytuje omezenou záruku v trvání 6 měsíců od data prodeje.

**Kontakt: ORAVA distribution CZ s.r.o., Ostravská 494, Sviadnov, 739 25, 558 630 004**

# Záruční list

Model	Datum prodeje
Adresa	Razítko a podpis prodávajícího

Č.	Datum opravy		Porucha	Razítko, podpis
	Přijetí	Ukončení		