

TESLA

TESLA PureStar E70 Aqua Pro

Vážený zákazníku,
děkujeme, že jste si vybral TESLA PureStar E70 Aqua Pro.

Před použitím zařízení si prosím důkladně přečtěte pravidla bezpečného používání a dodržujte všechna běžná bezpečnostní pravidla.

DŮLEŽITÉ BEZPEČNOSTNÍ UPOZORNĚNÍ

VÝROBEK JE URČENÝ POUZE PRO POUŽITÍ V DOMÁCNOSTI.

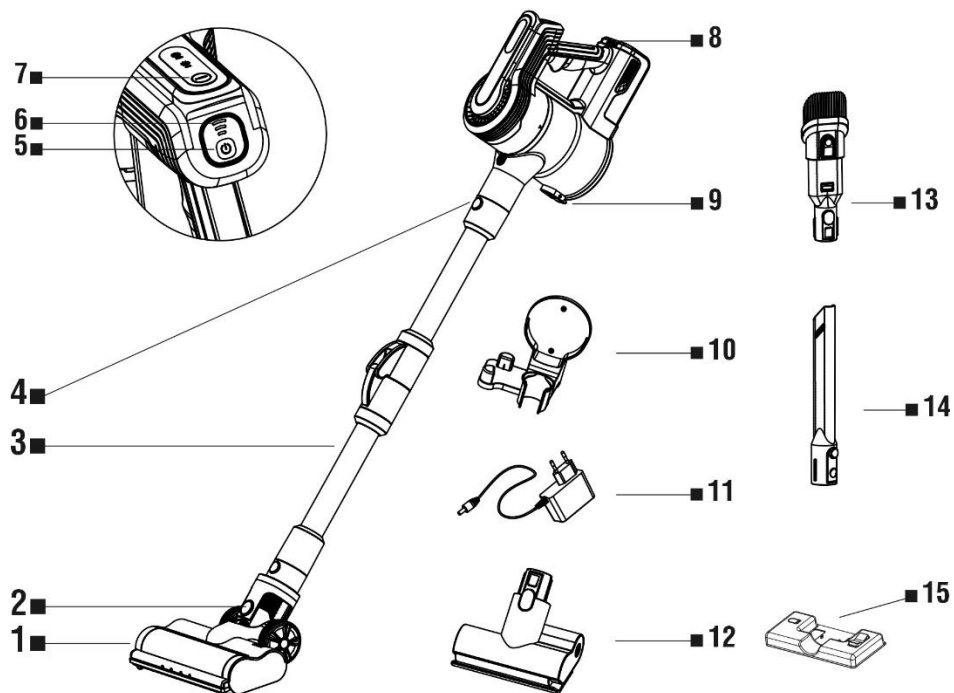
Tento spotřebič je složité elektromechanické zařízení, věnujte prosím pozornost těmto pokynům:

- Toto zařízení je určeno pro domácí použití; za nevhodné použití nebo za použití v rozporu s návodem k použití nenese dovozce žádnou odpovědnost a nevztahuje se na něj záruka.
- Za nesprávné používání vysavače se mj. považuje nedodržování pravidelné výměny či údržby veškerých filtrů a rovněž tak použití neoriginálních filtrů, v důsledku jejichž vlastností došlo k poruše či poškození vysavače.
- Zařízení je určeno pouze pro vnitřní použití při pokojové teplotě (max. 40 °C).
- Zkontrolujte, zda údaj na typovém štítku zařízení odpovídá napětí ve vaší elektrické zásuvce.
- Je přísně zakázáno vysávat předměty, které by mohly způsobit poškození nebo ucpaní vysavače nebo dojít k požáru: žhavé předměty například uhlíky, hořící zápalky, horký popel; velké kusy ostrých úlomků, jako je sklo atd.; rozpouštědla, žíraviny, vodu a kapaliny; sádkartonový prach, jemný písek, cement, stavební prach, části omítky; tuk, olej, hořlavé a výbušné předměty.
- Síťový adaptér, baterii a motorovou část zařízení nikdy neponořujte do vody (ani částečně) a chraňte je před vlhkostí. Nesahejte na vysavač vlhkýma nebo mokřýma rukama.
- Vysavač nesmí být používán ve vlhkém nebo mokřém prostředí a v jakémkoliv prostředí s nebezpečím požáru nebo výbuchu.
- Nikdy nevysávejte bez filtrů. Při každém použití vysavače se ujistěte, že jsou filtry správně nasazeny.
- Nedovolte dětem hrát si s vysavačem, aby nedošlo k nehodě.
- Při manipulaci s vysavačem se vyvarujte kontaktu (např. volným oděvem, vlasy, prsty, bižutérii, náramky atd.) s rotujícím kartáčem.
- Nedotýkejte se poháněných pohyblivých částí vysavače během provozu.
- Dojde-li k pádu a zjevnému poškození nebo neobvyklému provozu, vysavač dále nepoužívejte a neprodleně jej zašlete do autorizovaného servisu k opravě.
- Pokud je sací otvor ucpaný, vypněte vysavač a vyčistěte jej, aby nedošlo k poškození motoru a vytváření tepla ve vysavači.
- Nikdy nedobíjete baterii, ze které uniká elektrolyt. Neodhazujte baterii do ohně.
- Používejte pouze originální příslušenství, které je určeno k tomuto modelu vysavače.
- Výrobce a dovozce do Evropské Unie neodpovídá za škody způsobené provozem vysavače jako např. poranění, opaření, požár, zranění, znehodnocení dalších věcí apod.

OBSAH BALENÍ

Zkontrolujte pečlivě, že jste vybalili všechno dodávané příslušenství, doporučujeme vám ponechat si během záruční doby originální papírovou krabici, uživatelský manuál a balicí materiál.

POPIS ZAŘÍZENÍ

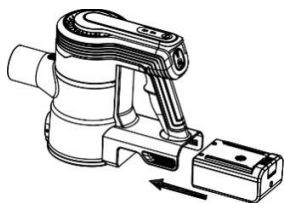


1. Turbokartáč
2. Uvolňovací tlačítko podlahové hlavice
3. Flexibilní trubice
4. Uvolňovací tlačítko flexibilní trubice
5. Tlačítko Zapnutí/Vypnutí
6. Indikátor stavu nabití baterie
7. Regulace výkonu
8. Uvolňovací tlačítko baterie

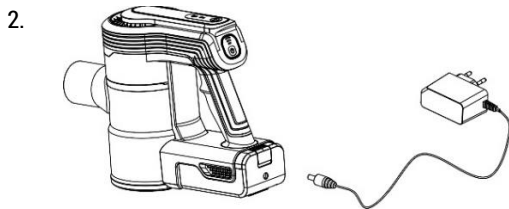
9. Uvolňovací tlačítko nádoby na nečistoty
10. Úchyt na zeď
11. Napájecí zdroj
12. Mini turbo rotační kartáč
13. Kartáč 2v1
14. Dlouhá štěrbinová trubice
15. Zásobník na vodu

SESTAVENÍ VYSAVAČE

1.

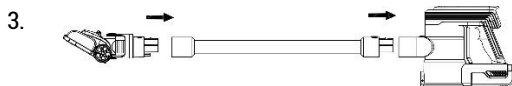


Vložte baterii do slotu v těle vysavače.

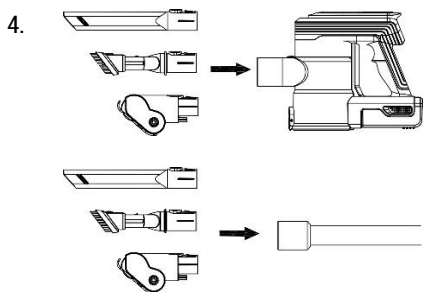


Připojte napájecí zdroj k baterii. Stav dobíjení baterie je signalizován postupným rozsvícením Indikátoru stavu baterie (6). Po úplném nabití vypněte nabíječku ze zásuvky. Baterii můžete nabíjet buď vloženou do těla vysavače nebo samostatně.

Pokud bliká Indikátor stavu nabití baterie (6), baterie je vybitá, ihned dobijte baterii.



Připojte k flexibilní trubici turbokartáč a poté trubici připojte do těla vysavače.



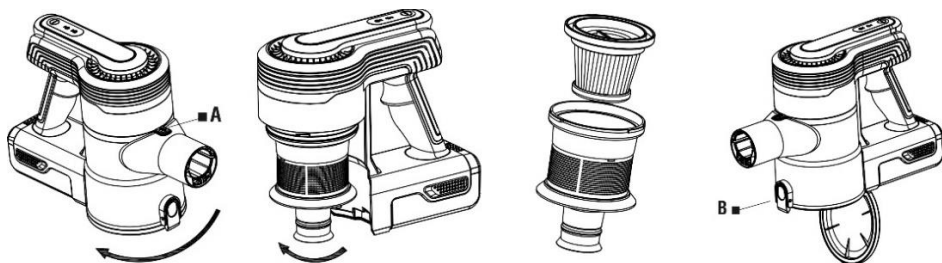
Nástavce k vysávání můžete připojit přímo k tělu vysavače nebo do flexibilní trubice.

Pomocí tlačítka Zapnutí/Vypnutí zapněte zařízení. Stisknutím tlačítka regulace výkonu můžete přepínat mezi režimy MIN nebo MAX. Chcete-li vysavač vypnout, stiskněte znovu tlačítko Zapnutí/Vypnutí.

VYPRÁZDNĚNÍ ZÁSObNÍKU NA NEČISTOTY

Doporučujeme vyprázdnit zásobník na nečistoty a vyčistění filtrů po každém úklidu z hygienických důvodů. Pro vyprázdnění zásobníku na nečistoty stiskněte tlačítko na jeho víku a vysypejte obsah do odpadkového koše.

ČIŠTĚNÍ HEPA FILTRU



- Vypněte vysavač, uvolněte Zásobník na nečistoty (A) a vyjměte jej z těla vysavače.
- Otočením vytáhněte HEPA filtr z těla kovového filtru.
- Otevřete víko Zásobníku na nečistoty (B) a pro hrubé čištění jemně vyklepejte nečistoty z HEPA

filtru do odpadkového koše.

- Oba filtry je možné také opláchnout pod tekoucí vodou. Před opětovným použitím nechte filtry důkladně vyschnout.
- Vložte oba filtry zpět na původní místo.

HEPA filtr: v případě silného znečištění nebo slabého výkonu vysavače jej vyměňte za nový. Doporučujeme jej vyměnit jednou za 6 měsíců.

DŮLEŽITÉ - nikdy nepoužívejte vysavač bez nainstalovaných filtrů!

- **Zanedbání čištění, případně výměny filtrů může vést k poruše vysavače!**
- K čištění filtrů nepoužívejte žádné agresivní prací nebo čisticí prostředky ani horkou vodu.
- Pro zachování filtračních parametrů HEPA filtru doporučujeme čištění suchou cestou.
- Pokud se rozhodnete HEPA filtr umýt vodou, sníží se jeho filtrační schopnosti. Maximální počet umytí filtru je 3x, poté je nutné zakoupit nový HEPA filtr.
- Filtry vyměňte, pokud je již nelze řádně vyčistit nebo jsou poškozené.
- Pro vyčištění nepoužívejte pračku nebo myčku na nádobí.
- Dbejte na to, aby dosedací plochy a těsnící prvky byly čisté a funkční.
- Než vložíte filtry zpět do vysavače, ujistěte se, že jsou naprosto suché (ideálně je vložte zpět až po 24 hodinách).

Všechny výše uvedené pokyny jsou velmi důležité, pokud vám připadá, že vysavač má slabý sací výkon nebo špatně vysává nečistoty z podlahy. Tento stav je jasnou známkou toho, že filtrační systém vysavače vyžaduje vyčištění nebo výměnu filtru.

VYTÍRÁNÍ VODOU

Odklopte plastovou krytku a naberte do Zásobníku na vodu (15) teplou vodu (max. 60 °C) a poté jej dobře uzavřete. Používejte měkkou nebo destilovanou vodu, aby nedocházelo ke vzniku vodního kamene. Čisticí prostředek může způsobit napěnění a zhoršit tak odkapávání vody na mop nebo způsobí šmouhy na podlaze, po jejím uschnutí.

V případě potřeby přidejte nepěňivý čisticí prostředek, vhodný k čištění tvrdých podlah. Nepoužívejte parfém, odstraňovač skvrn, koncentrované čističe nebo látky obsahující alkohol a chemikálie. Navlhčete vodou mop z mikrovlákna pro rychlejší a plynulejší stírání vodou a nasadte jej na Zásobník na vodu. Připojte Zásobník na vodu na Turbokartáč (1) až uslyšíte cvaknutí. Přepněte přepínač na Zásobníku na vodu do polohy „ON - Zapnuto“, aby voda mohla odkapávat a zapněte vysavač na požadovaný výkon.

Pomalými a plynulým pohybem vpřed a vzad přejíždějte po podlaze. Po dokončení úklidu vysavač vypněte a přepněte přepínač na Zásobníku na vodu do polohy „OFF - Vypnuto“. Zásobník na vodu lze používat se zapnutým i s vypnutým vysáváním. Jestliže zároveň vysáváte i mopujete vodou, pohybujte nejdříve vysavačem směrem vpřed po podlaze a následně se vracete zpět po již vysáté a umyté podlaze. Tímto postupem zajistíte čištění ve správném pořadí - nejdříve vysátí nečistot a poté setření podlahy vodou.

ČIŠTĚNÍ MOPU

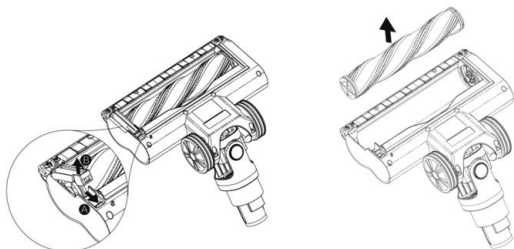
Vypněte vysavač tlačítkem Zapnutí/Vapnutí (5) a vyjměte Zásobník na vodu z Turbokartáče. Mop z mikrovlákna můžete vyprat v pračce na maximálně 40 °C s jemným pracím prostředkem.

Nikdy nepoužívejte bělidlo ani aviváž.

VYPRÁZDNĚNÍ ZÁSObNÍKU NA NEČISTOTY

Doporučujeme vyprázdnit Zásobník na nečistoty a vyčištění filtrů z hygienických důvodů po každém úklidu. Pro vyprázdnění Zásobníku na nečistoty stiskněte tlačítko 9 a vysypejte obsah do odpadkového koše.

ČIŠTĚNÍ KARTÁČE



Po každém vysávání zkontrolujte vizuálně, zda se na kartáči nezachytily nečistoty. Odstraňte např. vlasy, zvířecí chlupy apod.

SÍŤOVÝ ADAPTÉR

Jestliže je síťový adaptér tohoto spotřebiče poškozen, musí být opraven výrobcem, jeho servisním technikem nebo podobně kvalifikovanou osobou, aby se tak zabránilo vzniku nebezpečné situace.

UPOZORNĚNÍ: Pro dobíjení baterie používejte pouze síťový adaptér dodaný s tímto vysavačem.

- Vysavač musí být napájen pouze bezpečným malým napětím odpovídajícím značení spotřebiče.
- Síťový adaptér dodaný s vysavačem je určený pouze pro tento spotřebič, nepoužívejte jej pro jiné účely.
- Napájecí přívod adaptéru nesmí být poškozen ostrými nebo horkými předměty, otevřeným plamenem, nesmí se ponořit do vody ani ohýbat přes ostré hrany.
- V případě potřeby použití prodlužovacího přívodu je nutné, aby nebyl poškozen a vyhovoval platným normám.
- Pokud vysavač delší dobu nepoužíváte, doporučujeme nabíjet jeho baterii jednou za tři měsíce. Při nabíjení baterie se síťový adaptér zahřívá.
- Při nabíjení baterie a po jeho použití vysavač vždy vypněte.
- Nepoužívejte spotřebič, jestliže je síťový adaptér poškozen. Může dojít ke vzniku nebezpečné situace, poškození přístroje nebo požáru.
- Pravidelně kontrolujte stav napájecího kabelu síťového adaptéru.

Povrch vysavače a adaptéru ošetřujte měkkým vlhkým hadříkem, nepoužívejte drsné a agresivní čisticí prostředky.

TECHNICKÁ PODPORA

Potřebujete poradit s nastavením a provozem TESLA PureStar E70 Aqua Pro?

Kontaktujte nás: www.tesla-electronics.eu

SPOTŘEBNÍ MATERIÁL

Spotřební materiál a náhradní díly pro TESLA PureStar E70 Aqua Pro můžete zakoupit v oficiálním e-shopu značky TESLA eshop.tesla-electronics.eu.

ZÁRUČNÍ OPRAVA

Pro záruční opravu kontaktujte prodejce, u kterého jste TESLA produkt zakoupili.

VÝLUKY ZE ZÁRUKY

- Došlo-li k opotřebení zařízení nebo jeho části v důsledku běžného užívání. Mezi typické opotřebení zařízení nebo jeho části obvyklým užíváním se řadí např. vybití baterie nebo snížení kapacity baterie či akumulátoru uplynutím obvyklé životnosti 6 měsíců, opotřebení zobrazovacích částí zařízení, mechanické opotřebení dálkových ovladačů a jejich povrchů, opotřebení filtru, opotřebení přívodních kabelů a další.
- Nedodržení „Důležitých bezpečnostních pokynů“ uvedených v uživatelském manuálu.
- Elektromechanické nebo mechanické poškození zařízení způsobené nevhodným použitím.
- Škoda způsobená přírodními živly jako je voda, oheň, statická elektřina, přepětí, atd.
- Škoda způsobená neoprávněnou opravou.
- Nečitelné sériové číslo zařízení.

PROHLÁŠENÍ O SHODĚ

My, TESLA Electronics LTD, prohlašujeme, že toto zařízení je v souladu se základními požadavky a dalšími příslušnými ustanoveními norem a předpisů relevantních pro daný typ zařízení.



Tento produkt splňuje požadavky Evropské Unie.



Informujte se prosím o místním systému separovaného sběru elektrických a elektronických výrobků. Postupujte prosím podle místních předpisů a staré výrobky nelikvidujte v běžném domácím odpadu. Správná likvidace starého produktu pomáhá předejít potenciálním negativním důsledkům pro životní prostředí a lidské zdraví.

Vzhledem k tomu, že se produkt vyvíjí a vylepšuje, vyhrazujeme si právo na úpravu uživatelského manuálu. Aktuální verzi tohoto uživatelského manuálu naleznete vždy na www.tesla-electronics.eu.

Design a specifikace mohou být změněny bez předchozího upozornění, tiskové chyby vyhrazeny.

**Dear customer,
thank you for choosing the TESLA PureStar E70 Aqua Pro.**

Before using the device, please read the rules of safe use carefully and follow all common safety rules.

IMPORTANT SAFETY INSTRUCTIONS

THIS PRODUCT IS INTENDED FOR HOUSEHOLD USE ONLY.

This appliance is a complex electromechanical device, please pay attention to the following instructions:

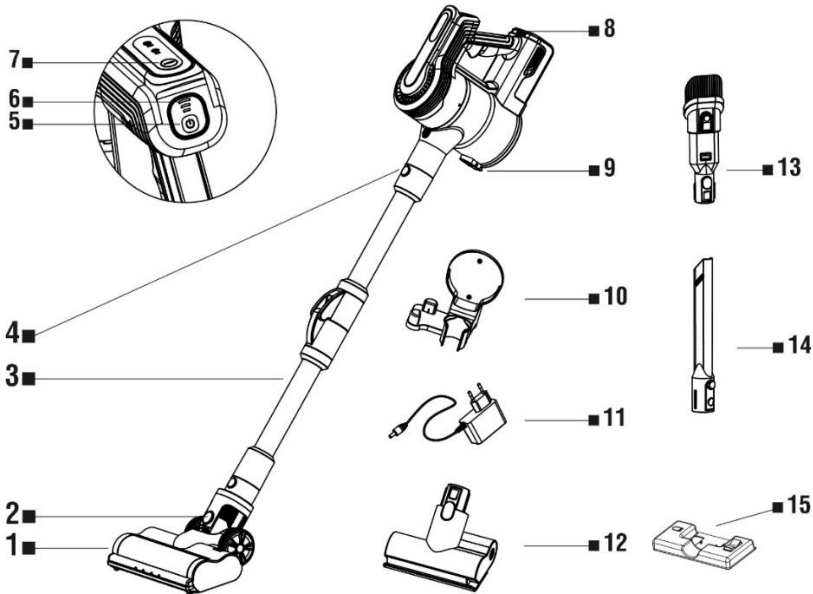
- This appliance is intended for domestic use; The brand bears no responsibility for improper use or for use contrary to the instructions for use and is not covered by the warranty.
- Improper use of the vacuum cleaner is considered, among other things, non-compliance with regular replacement or maintenance of all filters, as well as the use of non-original filters, due to the properties of which the vacuum cleaner has failed or been damaged.
- The device is intended for indoor use only at room temperature (max. 40 ° C).
- Check if the information on the type plate of the appliance corresponds to the voltage in your electrical socket.
- It is strictly forbidden to vacuum the following objects, otherwise the vacuum cleaner may be damaged or a fire may occur: hot objects such as coals, burning matches, hot ashes; large pieces of sharp fragments such as glass, etc.; solvents, caustics, water and liquids; plasterboard dust, fine sand, cement, construction dust, parts of plaster; grease, oil, flammable and explosive objects.
- Always switch off the vacuum cleaner when cleaning or temporarily not using it.
- Never immerse the AC adapter, the battery and the motor part of the device in water (even partially) and protect it from moisture. Do not touch the vacuum cleaner with wet or damp hands.
- The vacuum cleaner must not be used in humid or wet environments and in any environment with a risk of fire or explosion.
- Never vacuum without filters. Each time you use the vacuum cleaner, make sure that the filters are fitted correctly.
- Do not allow children to play with the vacuum cleaner to avoid an accident.
- When handling the vacuum cleaner, avoid contact (eg loose clothing, hair, fingers, jewelry, bracelets, etc.) with the rotating brush.
- Do not touch the driven moving parts of the vacuum cleaner during operation.
- In the event of a fall and obvious damage or unusual operation, do not continue to use the vacuum cleaner and send it immediately to an authorized service center for repair.
- If the suction opening is clogged, avoid long-term operation to prevent damage to the motor and heat generation in the vacuum cleaner.
- If you do not use the vacuum cleaner for a long time, we recommend charging its battery once every three months. When the vacuum cleaner is shut down, its battery must be removed and safely recycled.
- The AC adapter becomes hot while charging the battery. Always switch off the vacuum cleaner when charging the battery and after using it.
- Never recharge a battery that leaks electrolyte. Do not dispose of the battery in a fire.
- Only use original accessories that are designed for this model of vacuum cleaner.

- The manufacturer and importer into the European Union are not liable for damages caused by the operation of the vacuum cleaner, such as injuries, scalds, fire, injuries, deterioration of other items, etc.

PACKAGE CONTENTS

Carefully check that you have unpacked all the supplied accessories, we recommend that you keep the original paper box, user manual and packing material during the warranty period.

DESCRIPTION

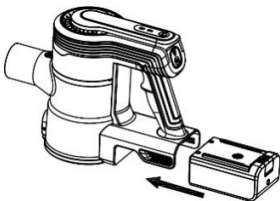


1. Turbo brush
2. Floor head release button
3. Flexible tube
4. Flexible tube release button
5. On/Off button
6. Battery status indicator
7. Power regulation
8. Battery release button

9. Dust container release button
10. Wall mount
11. Power supply
12. Mini turbo rotary brush
13. 2in1 brush
14. Long nozzle
15. Water tank

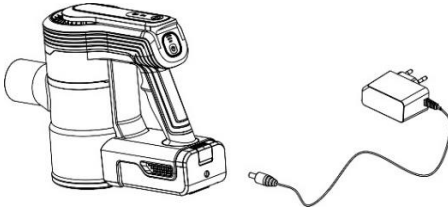
VACUUM CLEANER ASSEMBLY

1.



Insert the battery into the slot in the body of the vacuum cleaner.

2.



Connect the power supply to the battery. The battery charge status is indicated by the battery status indicator (6) lighting up gradually. Unplug the charger when it is fully charged. You can charge the battery either inserted in the body of the vacuum cleaner or separately.

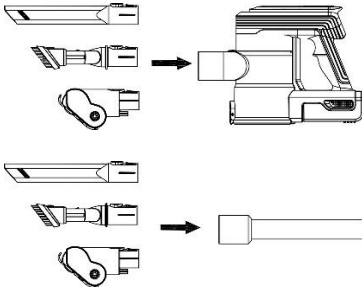
If the Battery status indicator (6) flashes, the battery is flat - charge it immediately.

3.



Connect the turbo brush to the flexible tube and then connect the tube to the body of the vacuum cleaner.

4.



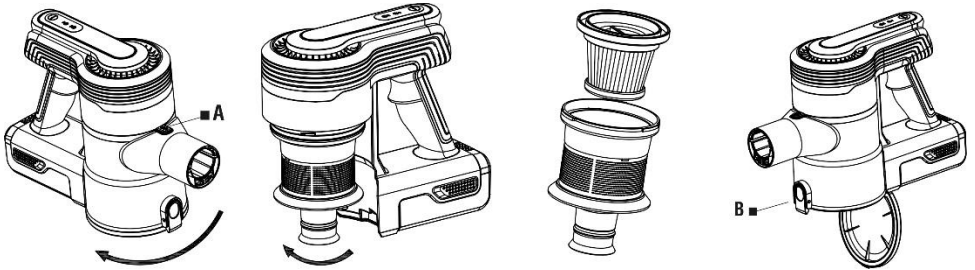
You can connect the vacuuming attachments directly to the body of the vacuum cleaner or to a flexible tube.

Use the On/Off button to turn on the device. You can switch between MIN or MAX modes by pressing the power control button. To switch off the vacuum cleaner, press the On/Off button again.

EMPTYING THE DUST TANK

We recommend emptying the dust tank and cleaning the filters after each cleaning for hygienic reasons. To empty the dust tank, press the button on its lid and empty the contents into the waste bin.

CLEANING THE HEPA FILTER



Switch off the vacuum cleaner.

- Release the dust tank (A) and remove it from the body of the vacuum cleaner.

- Turn to remove the HEPA filter from the metal filter body.
- Open the dust tank lid (B) for rough cleaning, gently tap the dirt from the HEPA filter into the waste bin.
- Both filters can also be rinsed under running water. Allow the filters to dry thoroughly before using them again.
- Replace both filters.

HEPA filter

In case of heavy soiling or poor performance of the vacuum cleaner, replace it with a new one. We recommend replacing it once every 6 months.

WARNING

- **Failure to clean or replace the filters can lead to a vacuum cleaner failure!**
- Do not use any aggressive detergents or cleaning agents or hot water to clean the filters.
- To maintain the filtration parameters of the HEPA filter, we recommend dry cleaning.
- If you decide to wash the HEPA filter with water, its filtration capacity will be reduced. The maximum number of filter washes is 3 times, then it is necessary to purchase a new HEPA filter.
- Replace the filters if they can no longer be cleaned properly or are damaged.
- The filters are not dishwasher safe.
- Make sure that the seating surfaces and sealing elements are clean and functional.
- Before putting the filters back in the vacuum cleaner, make sure that they are completely dry (ideally put them back in after 24 hours).

All of the above instructions are very important if you feel that the vacuum cleaner has poor suction power or poorly sucks dirt from the floor. This condition is a clear indication that the vacuum cleaner's filtration system requires cleaning.

IMPORTANT - never use the vacuum cleaner without filters installed!

WIPE WITH WATER

Unfold the plastic cap and pour warm water (max. 60°C) into the Water tank (15) and then close it tightly. Use soft or distilled water to avoid limescale. The cleaning agent can cause foaming and thus worsen the water dripping onto the mop or cause streaks on the floor after it dries. If necessary, add a non-foaming detergent suitable for cleaning hard floors. Do not use perfumes, stain removers, concentrated cleaners or substances containing alcohol and chemicals.

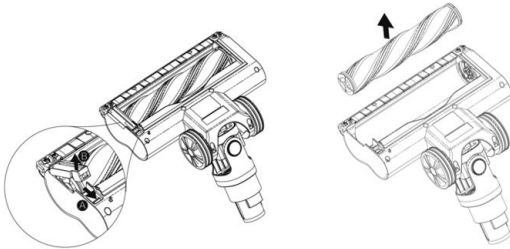
Moisten a microfiber mop with water for faster and smoother water mopping and place it on the Water tank. Connect the Water tank to the Turbo brush (1) until you hear a click. Turn the switch on the Water Tank to the "ON" position so that the water can drip and turn on the vacuum cleaner at the desired power.

Move across the floor in slow, smooth forward and backward motions. After cleaning, turn off the vacuum cleaner and switch the switch on the Water tank to the "OFF" position. The water tank can be used with vacuuming on and off. If you are vacuuming and mopping with water at the same time, first move the vacuum cleaner forward on the floor and then go back on the already vacuumed and washed floor. This procedure ensures cleaning in the correct order - first vacuuming the dust and then wiping the floor with water.

CLEANING THE MOP

Switch off the vacuum cleaner with the On/Off button (5) and remove the Water tank from the Turbo brush. You can machine wash the microfiber mop at a maximum temperature of 40°C with a mild detergent. Never use bleach or fabric softener.

CLEANING THE BRUSH



Visually inspect the brush for dirt after each vacuuming. Remove hairs, animal hairs, etc.

MAINS ADAPTOR

If the mains adaptor of this appliance is damaged, it must be repaired by the manufacturer, its service technician or a similarly qualified person in order to avoid a dangerous situation.

NOTE: To charge the battery, use only the AC adapter supplied with the vacuum cleaner.

- The vacuum cleaner must only be supplied with a safe low voltage corresponding to the marking of the appliance.
- Use the AC adapter only in a room.
- The mains adaptor supplied with the vacuum cleaner is intended for this appliance only, do not use it for other purposes.
- The power cord of the adapter must not be damaged by sharp or hot objects, open flames, immersed in water or bent over sharp edges.
- If you need to use an extension cord, make sure that it is not damaged and complies with the applicable standards.
- Check the condition of the AC adapter power cord regularly.

Treat the surface of the vacuum cleaner and adapter with a soft damp cloth, do not use harsh and aggressive cleaning agents.

TECHNICAL SUPPORT

Do you need advice on setting up and operating the TESLA PureStar E70 Aqua Pro appliance?
Contact us: www.tesla-electronics.eu

CONSUMABLES

Consumables can be purchased in the official TESLA eshop eshop.tesla-electronics.eu.

WARRANTY REPAIR

For warranty repair, contact the dealer where you purchased the TESLA product.

WARRANTY EXCLUSIONS

- If the device or part of it has worn out due to normal use. Typical wear and tear of the device or its parts due to normal use includes, for example, the discharge of the battery or the reduction of the capacity of the battery or accumulator after the usual service life of 6 months, wear of the display parts of the device, mechanical wear of the remote controls and their surfaces, wear of the filter, wear of the supply cables and others.
- Failure to observe the „Important safety instructions” listed in the user manual.
- Electromechanical or mechanical damage to the device caused by improper use.
- Damage caused by natural elements such as water, fire, static electricity, overvoltage, etc.
- Damage caused by unauthorized repair.
- Unreadable device serial number.

DECLARATION OF CONFORMITY

We, TESLA Electronics LTD, declare that this device complies with the essential requirements and other relevant provisions of the standards and regulations relevant to the type of equipment.



This product complies with the requirements of the European Community.



Please inform yourself about the local separate collection system for electrical and electronic products. Please act according to your local rules and do not dispose of your old products with your normal household waste. Correct disposal of your old product helps to prevent potential negative consequences for the environment and human health.

Due to the fact that the product is being developed and improved, we reserve the right to edit the user manual. You can always find the latest version of the this user manual at www.tesla-electronics.eu.

Design and specification may be changed without prior notice, print errors reserved.

**Sehr geehrter Kunde,
vielen Dank, dass Sie sich für den TESLA PureStar E70 Aqua Pro entschieden haben.**

Bevor Sie das Gerät verwenden, lesen Sie bitte die Regeln zur sicheren Verwendung sorgfältig durch und befolgen Sie alle gängigen Sicherheitsregeln.

WICHTIGE SICHERHEITSHINWEISE

DIESES PRODUKT IST NUR FÜR DEN GEBRAUCH IM HAUSHALT VORGESEHEN.

Dieses Gerät ist ein komplexes elektromechanisches Gerät, bitte beachten Sie die folgenden Anweisungen:

- Dieses Gerät ist für den Hausgebrauch bestimmt; Die Marke übernimmt keine Verantwortung für unsachgemäße Verwendung oder Verwendung entgegen der Gebrauchsanweisung und wird nicht von der Garantie abgedeckt.
- Als nicht bestimmungsgemäße Verwendung des Staubsaugers gilt unter anderem die Nichteinhaltung des regelmäßigen Austauschs oder der Wartung aller Filter sowie die Verwendung von nicht originalen Filtern, aufgrund derer der Staubsauger versagt oder beschädigt wurde.
- Das Gerät ist nur für den Gebrauch in Innenräumen bei Raumtemperatur (max. 40 °C) bestimmt.
- Prüfen Sie, ob die Angaben auf dem Typenschild des Gerätes mit der Spannung an Ihrer Steckdose übereinstimmen.
- Das Aufsaugen der folgenden Gegenstände ist strengstens verboten, da der Staubsauger sonst beschädigt werden oder ein Brand entstehen kann: heiße Gegenstände wie Kohlen, brennende Streichhölzer, heiße Asche; große scharfe Bruchstücke wie Glas usw.; Lösungsmittel, Ätzmittel, Wasser und Flüssigkeiten; Gipskartonstaub, Feinsand, Zement, Baustaub, Putzteile; Fett, Öl, brennbare und explosive Gegenstände.
- Schalten Sie den Staubsauger immer aus, wenn Sie ihn reinigen oder vorübergehend nicht benutzen.
- Tauchen Sie das Netzteil, den Akku und den Motorteil des Geräts niemals in Wasser (auch nicht teilweise) und schützen Sie es vor Feuchtigkeit. Berühren Sie den Staubsauger nicht mit nassen oder feuchten Händen.
- Der Staubsauger darf nicht in feuchter oder nasser Umgebung und in Umgebungen mit Brand- oder Explosionsgefahr verwendet werden.
- Saugen Sie niemals ohne Filter. Achten Sie bei jedem Gebrauch des Staubsaugers darauf, dass die Filter richtig eingesetzt sind.
- Lassen Sie Kinder nicht mit dem Staubsauger spielen, um Unfälle zu vermeiden.
- Vermeiden Sie beim Umgang mit dem Staubsauger den Kontakt (z. B. lose Kleidung, Haare, Finger, Schmuck, Armbänder etc.) mit der rotierenden Bürste.
- Berühren Sie während des Betriebs nicht die angetriebenen beweglichen Teile des Staubsaugers.
- Im Falle eines Sturzes und offensichtlicher Beschädigung oder ungewöhnlichen Betriebs verwenden Sie den Staubsauger nicht weiter und senden Sie ihn sofort zur Reparatur an ein autorisiertes Servicecenter.
- Wenn die Saugöffnung verstopft ist, vermeiden Sie einen Dauerbetrieb, um Schäden am Motor und Wärmeentwicklung im Staubsauger zu vermeiden.
- Wenn Sie den Staubsauger längere Zeit nicht benutzen, empfehlen wir, den Akku alle drei Monate aufzuladen. Wenn der Staubsauger abgeschaltet wird, muss seine Batterie entfernt und sicher

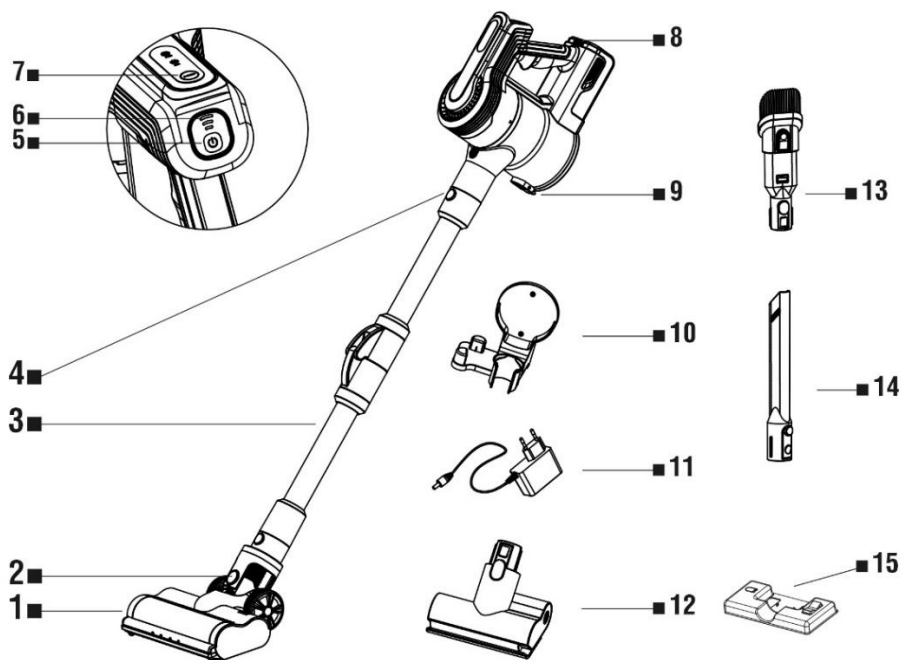
recycelt werden.

- Das Netzteil wird beim Laden des Akkus heiß. Schalten Sie den Staubsauger immer aus, wenn Sie den Akku laden und nachdem Sie ihn benutzt haben.
- Laden Sie niemals eine Batterie auf, aus der Elektrolyt austritt. Werfen Sie den Akku nicht ins Feuer.
- Verwenden Sie nur Originalzubehör, das für dieses Staubsaugermodell bestimmt ist.
- Der Hersteller und Importeur in die Europäische Union haften nicht für Schäden, die durch den Betrieb des Staubsaugers verursacht werden, wie Verletzungen, Verbrühungen, Feuer, Verletzungen, Verschlechterung anderer Gegenstände usw.

VERPACKUNGSIHALT

Überprüfen Sie sorgfältig, ob Sie alle mitgelieferten Zubehörteile ausgepackt haben. Wir empfehlen, die Original-Papierverpackung, Bedienungsanleitung und Verpackungsmaterial während der Garantiezeit aufzubewahren.

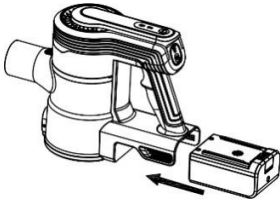
BESCHREIBUNG



- | | |
|--|------------------------------------|
| 1. Turbobürste | 9. Freigabetaste für Staubbehälter |
| 2. Entriegelungstaste für den Bodenkopf | 10. Wandhalterung |
| 3. Flexibler Schlauch | 11. Stromversorgung |
| 4. Entriegelungsknopf für den flexiblen Schlauch | 12. Mini-Turbo-Rotationsbürste |
| 5. An/aus Schalter | 13. 2in1-Bürste |
| 6. Batteriestatusanzeige | 14. Lange Düse |
| 7. Leistungsregulierung | 15. Wassertank |
| 8. Batterieentriegelungstaste | |

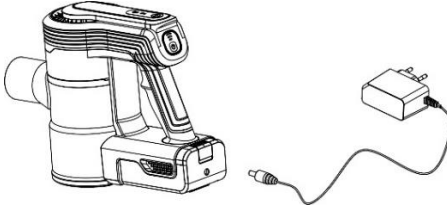
STAUBSAUGER MONTAGE

1.



Setzen Sie den Akku in den Schlitz im Gehäuse des Staubsaugers ein.

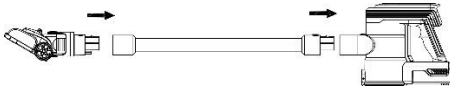
2.



Schließen Sie das Netzteil an die Batterie an. Der Ladezustand des Akkus wird durch allmähliches Aufleuchten der Akkuzustandsanzeige (6) angezeigt. Trennen Sie das Ladegerät, wenn es vollständig aufgeladen ist. Sie können den Akku entweder in das Gehäuse des Staubsaugers eingesetzt oder separat aufladen.

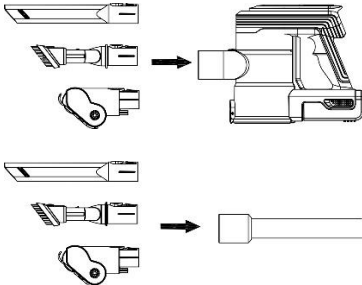
Wenn die Batteriestatusanzeige (6) blinkt, ist die Batterie leer - laden Sie sie sofort auf.

3.



Verbinden Sie die Turbobürste mit dem flexiblen Schlauch und verbinden Sie dann den Schlauch mit dem Körper des Staubsaugers.

4.



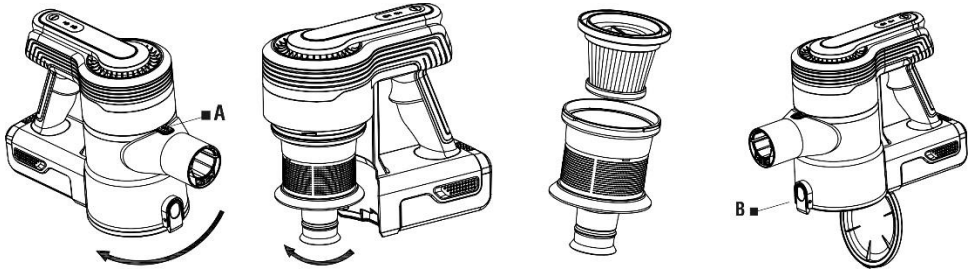
Sie können die Saugaufsätze direkt am Staubsaugergehäuse oder an einem flexiblen Schlauch anschließen.

Verwenden Sie die Ein/Aus-Taste, um das Gerät einzuschalten. Sie können zwischen dem MIN- oder MAX-Modus wechseln, indem Sie die Ein/Aus-Steuertaste drücken. Um den Staubsauger auszuschalten, drücken Sie erneut die Ein-/Aus-Taste.

STAUBBEHÄLTER LEEREN Aus

hygienischen Gründen empfehlen wir, nach jeder Reinigung den Staubbehälter zu leeren und die Filter zu reinigen. Um den Staubbehälter zu leeren, drücken Sie den Knopf auf seinem Deckel und entleeren Sie den Inhalt in den Abfallbehälter.

HEPA-FILTER REINIGEN



Schalten Sie den Staubsauger aus.

- Lösen Sie den Staubbehälter (A) und entfernen Sie ihn vom Staubsaugergehäuse.
- Drehen, um den HEPA-Filter aus dem Metallfiltergehäuse zu entfernen.
- Öffnen Sie zur groben Reinigung den Deckel des Staubbehälters (B), klopfen Sie den Schmutz vorsichtig vom HEPA-Filter in den Abfallbehälter.
- Beide Filter können auch unter fließendem Wasser abgespült werden. Lassen Sie die Filter gründlich trocknen, bevor Sie sie wieder verwenden.
- Tauschen Sie beide Filter aus.

HEPA-Filter

Bei starker Verschmutzung oder schlechter Leistung des Staubsaugers ersetzen Sie ihn durch einen neuen. Wir empfehlen einen Austausch alle 6 Monate.

WARNUNG

- **Wenn die Filter nicht gereinigt oder ersetzt werden, kann dies zu einem Ausfall des Staubsaugers führen!**
- Verwenden Sie zur Reinigung der Filter keine aggressiven Wasch- oder Reinigungsmittel oder heißes Wasser.
- Um die Filtrationsparameter des HEPA-Filters zu erhalten, empfehlen wir eine chemische Reinigung.
- Wenn Sie sich entscheiden, den HEPA-Filter mit Wasser zu waschen, wird seine Filterkapazität reduziert. Die maximale Anzahl der Filterwäschen beträgt 3 Mal, dann muss ein neuer HEPA-Filter gekauft werden.
- Tauschen Sie die Filter aus, wenn sie sich nicht mehr richtig reinigen lassen oder beschädigt sind.
- Die Filter sind nicht spülmaschinenfest.
- Auf saubere und funktionstüchtige Sitzflächen und Dichtelemente achten.
- Bevor Sie die Filter wieder in den Staubsauger einsetzen, vergewissern Sie sich, dass sie vollständig trocken sind (am besten nach 24 Stunden wieder einsetzen).

Alle oben genannten Anweisungen sind sehr wichtig, wenn Sie das Gefühl haben, dass der Staubsauger eine schlechte Saugleistung hat oder den Schmutz schlecht vom Boden saugt. Dieser Zustand ist ein deutlicher Hinweis darauf, dass das Filtersystem des Staubsaugers gereinigt werden muss.

WICHTIG - Verwenden Sie den Staubsauger niemals ohne eingesetzte Filter!

MIT WASSER ABWISCHEN

Klappen Sie den Kunststoffdeckel auf, gießen Sie warmes Wasser (max. 60°C) in den Wassertank (15) und verschließen Sie ihn anschließend fest. Um Kalkablagerungen zu vermeiden, verwenden Sie weiches oder destilliertes Wasser. Das Reinigungsmittel kann zu Schaumbildung führen und dadurch das Abtropfen des Wassers auf den Wischmopp verschlechtern oder nach dem Trocknen Schlieren auf dem Boden verursachen. Fügen Sie bei Bedarf ein nicht schäumendes, für die Reinigung von Hartböden geeignetes Reinigungsmittel hinzu. Verwenden Sie keine Parfüme, Fleckentferner, konzentrierte Reinigungsmittel oder Substanzen, die Alkohol und Chemikalien enthalten.

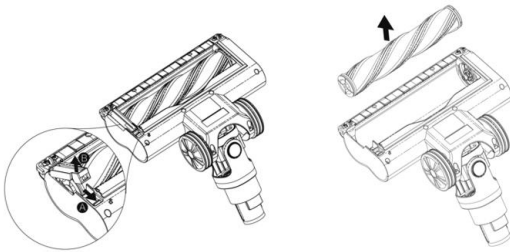
Befeuchten Sie einen Mikrofasermopp mit Wasser, um das Wasser schneller und sanfter zu wischen, und stellen Sie ihn auf den Wassertank. Verbinden Sie den Wassertank mit der Turbobürste (1), bis Sie ein Klicken hören. Drehen Sie den Schalter am Wassertank auf die Position „ON“, damit das Wasser abtropfen kann, und schalten Sie den Staubsauger mit der gewünschten Leistung ein.

Bewegen Sie sich in langsamen, sanften Vorwärts- und Rückwärtsbewegungen über den Boden. Schalten Sie nach der Reinigung den Staubsauger aus und stellen Sie den Schalter am Wassertank auf die Position „OFF“. Der Wassertank kann mit ein- und ausgeschaltetem Staubsaugen verwendet werden. Wenn Sie gleichzeitig saugen und mit Wasser wischen, bewegen Sie den Staubsauger zunächst auf dem Boden vorwärts und dann zurück auf den bereits gesaugten und gewaschenen Boden. Dieses Verfahren gewährleistet die Reinigung in der richtigen Reihenfolge – zuerst den Schmutz absaugen und dann den Boden mit Wasser abwischen.

REINIGEN DES MOP

Schalten Sie den Staubsauger mit der Ein-/Aus-Taste (5) aus und entfernen Sie den Wassertank von der Turbobürste. Sie können den Mikrofasermopp bei maximal 40°C mit einem milden Reinigungsmittel in der Maschine waschen. Verwenden Sie niemals Bleichmittel oder Weichspüler.

REINIGUNG DER BÜRSTE



Kontrollieren Sie die Bürste nach jedem Saugen visuell auf Verschmutzungen. Haare, Tierhaare etc. entfernen.

NETZADAPTER

Wenn das Netzteil dieses Geräts beschädigt ist, muss es vom Hersteller, seinem Servicetechniker oder einer ähnlich qualifizierten Person repariert werden, um eine gefährliche Situation zu vermeiden.

HINWEIS: Verwenden Sie zum Aufladen des Akkus nur das mit dem Staubsauger gelieferte Netzteil.

- Der Staubsauger darf nur mit einer Sicherheitskleinspannung versorgt werden, die der Kennzeichnung des Gerätes entspricht.
- Verwenden Sie das Netzteil nur in einem Raum.
- Das mit dem Staubsauger gelieferte Netzteil ist nur für dieses Gerät bestimmt, verwenden Sie es nicht für andere Zwecke.

Behandeln Sie die Oberfläche von Staubsauger und Adapter mit einem weichen, feuchten Tuch, verwenden Sie keine scharfen und aggressiven Reinigungsmittel.

TECHNISCHER SUPPORT

Benötigen Sie Ratschläge zur Einrichtung und zum Betrieb des TESLA PureStar E70 Aqua Pro-Geräts? Kontaktieren Sie uns: www.tesla-electronics.eu

VERBRAUCHSMATERIALIEN

Verbrauchsmaterialien können im offiziellen TESLA-E-Shop unter eshop.tesla-electronics.eu.

GARANTIEREPARATUR

Für Garantiereparaturen wenden Sie sich an den Händler, bei dem Sie das TESLA -Produkt gekauft haben.

GARANTIEAUSSCHLÜSSE

- Wenn das Gerät oder ein Teil davon durch normalen Gebrauch abgenutzt ist. Zu den typischen Abnutzungserscheinungen des Geräts oder seiner Teile aufgrund normaler Nutzung zählen beispielsweise die Entladung des Akkus oder die Verringerung der Kapazität des Akkus oder der Batterie nach der üblichen Nutzungsdauer von 6 Monaten, der Verschleiß der Anzeigeteile von des Geräts, mechanische Abnutzung der Fernbedienungen und deren Oberflächen, Abnutzung des Filters, Abnutzung der Versorgungskabel und andere.
- Nichtbeachtung der in der Bedienungsanleitung aufgeführten „Wichtigen icherheitshinweise“
- Elektromechanische oder mechanische Schäden am Gerät durch unsachgemäßen Gebrauch.
- Schäden durch natürliche Elemente wie Wasser, Feuer, statische Elektrizität, Überspannung usw.
- Schäden, die durch unbefugte Reparaturen verursacht wurden.
- Unlesbare Geräteseriennummer.

KONFORMITÄTSERKLÄRUNG

Wir, die TESLA Electronics LTD, erklären, dass dieses Gerät den grundlegenden Anforderungen und anderen relevanten Bestimmungen der für den Gerätetyp relevanten Normen und Vorschriften entspricht.



Dieses Produkt entspricht den Anforderungen der Europäischen Gemeinschaft.



Bitte informieren Sie sich über das örtliche getrennte Sammelsystem für Elektro- und Elektronikprodukte. Bitte halten Sie sich an die örtlichen Vorschriften und entsorgen Sie Ihre alten Produkte nicht im normalen Hausmüll. Die korrekte Entsorgung Ihres alten Produkts hilft, mögliche negative Folgen für die Umwelt und die menschliche Gesundheit zu vermeiden.

Da das Produkt weiterentwickelt und verbessert wird, behalten wir uns das Recht vor, das Benutzerhandbuch zu ändern. Die neueste Version dieser Bedienungsanleitung finden Sie immer unter www.tesla-electronics.eu.

Design und Spezifikation können ohne Vorankündigung geändert werden, Druckfehler vorbehalten.

Tisztelt Vásárló!

Köszönjük, hogy a TESLA PureStar E70 Aqua Pro készülékét választotta.

A készülék használatba vétele előtt olvassa el figyelmesen a használati útmutatót.

FONTOS BIZTONSÁGI ELŐÍRÁSOK

A KÉSZÜLÉK KIZÁRÓLAG HÁZTARTÁSI CÉLOKRA HASZNÁLHATÓ.

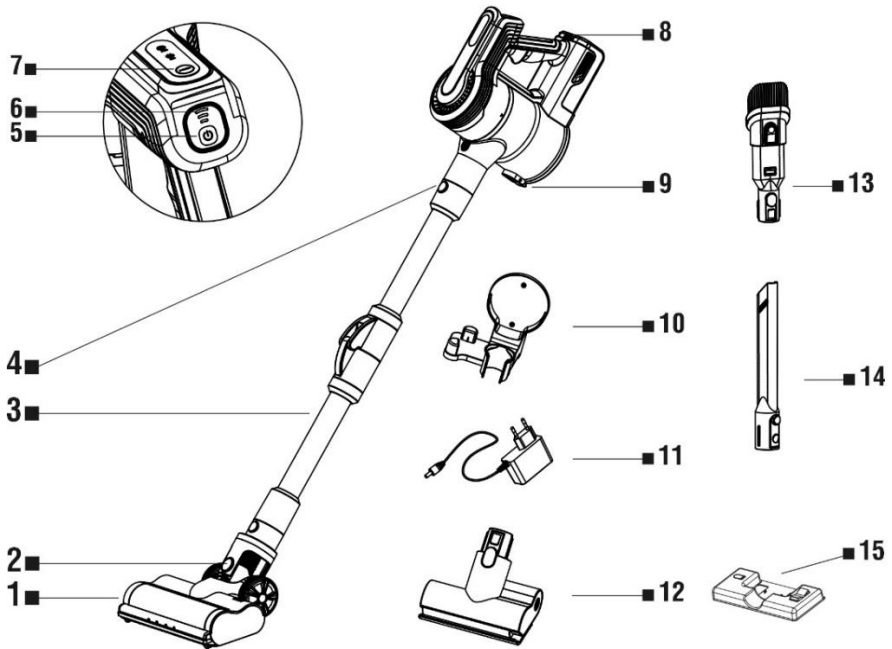
Ez a készülék bonyolult elektromechanikus készülék, kérjük mindig tartsa be az alábbi előírásokat:

- A készüléket háztartási felhasználásra tervezték. A gyártó nem vállal felelősséget a nem rendeltetésszerű használat miatt, vagy a használati utasításokkal ellentétes használat miatt keletkezett károkért, ezekre a garancia nem terjed ki.
- Nem rendeltetésszerű használatnak minősül többek között a szűrők rendszeres cseréjének elmulasztása, valamint nem eredeti szűrők használata. Ezek miatt a porszívó meghibásodhat, megrongálódhat.
- A készülék csak beltéri, szobahőmérsékleten történő használatra alkalmas (max. 40°C).
- Ellenőrizze, hogy a készülék adattábláján feltüntetett értékek megegyeznek a csatlakoztatott hálózati aljzat feszültségével.
- Szigorúan tilos a következő tárgyakat felporszívózni, különben a készülék megrongálódhat vagy tűz keletkezhet: forró tárgyak, például izzó szén, égő gyufa, forró hamu; nagy, éles üvegdarabok, oldószeres, maró anyagok, víz és egyéb folyadékok, gipszkarton por, homok, cement, gipszdarabok, sít, olaj, gyúlékony és robbanásveszélyes anyagok.
- Tisztítás előtt, vagy ha ideiglenesen nem használja, kapcsolja ki a készüléket.
- Soha ne merítse vízbe (részben sem) és óvja a nedvességtől a hálózati adaptert, az akkumulátort és a készülék motoros részét. Nedves kézzel ne érjen a készülékhez.
- A porszívót tilos nedves, vizes környezetben használni. Tűz és robbanásveszély!
- A készüléket ne használja szűrők nélkül. Minden használat előtt ellenőrizze, hogy a szűrők megfelelően illeszkednek a helyükre.
- Ne engedje, hogy gyerekek játszanak a készülékkel. Balesetveszély!
- Porszívózás közben ügyeljen, hogy a forgó keféhez ne érjen laza ruházat, a haja, ujjai, ékszerek, karkötők, stb.
- Működés közben ne érintse meg a forgó alkatrészeket.
- Ne használja a készüléket, ha az leesett, láthatóan sérült vagy rendellenesen működik. Ebben az esetben vigye el hivatalos szervizközpontba.
- A porszívót ne használja hosszú ideig, ha a szívónyílás eltömődött, hogy elkerülje a motor meghibásodását és a készülék felmelegedését.
- Ha a porszívót nem használja huzamosabb ideig, javasoljuk, hogy az akkumulátort három havonta töltsen fel. A készülék leselejtezésekor az akkumulátort el kell távolítani és a megfelelő helyen leadni.
- Töltés közben a hálózati adapter felforrósodik. Töltés közben és használat után mindig kapcsolja ki a porszívót.
- Ne töltsen az akkumulátort ha az szivárog. Az akkumulátort ne dobja tűzbe.
- A készülékhez csak eredeti, ehhez a modellhez tervezett tartozékokat használjon.
- A gyártó és az EU viszonteladó nem felel a berendezés használata miatt keletkezett károkért (sérülések, megégés, tűz, más tárgyakban okozott károk, stb.).

A CSOMAGOLÁS TARTALMA

Kicsomagolásakor ellenőrizze az összes tartozék meglétét. Javasoljuk, hogy a jótállás idejére őrizze meg az eredeti dobozt, a kezelési útmutatót és a csomagolást.

LEÍRÁS

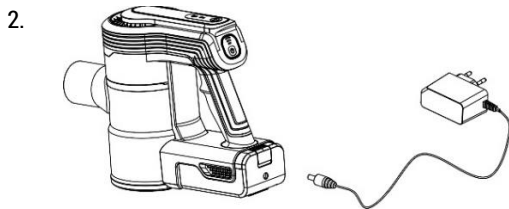


1. Turbókefe
2. A padló fejének kioldó gombja
3. Flexibilni trubice
4. Rugalmas cső
5. Be/Ki gomb
6. Az akkumulátor állapotjelzője
7. Teljesítményszabályozás
8. Az elem kioldógombja

9. Szennyeződés-tartály kioldó gomb
10. Fali tartó
11. Áramellátás
12. Mini turbó forgó kefe
13. 2in1 ecset
14. Hosszú részű cső
15. Vízartály

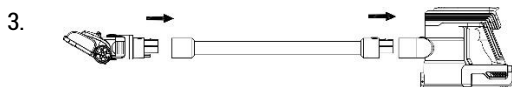
A KÉSZÜLÉK LEÍRÁSA

1.  Helyezze az akkumulátort a porszívó testének nyílásába.

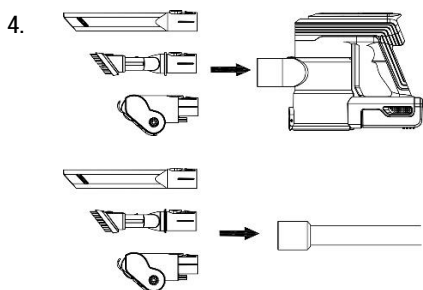


Csatlakoztassa a tápegységet az akkumulátorhoz. Az akkumulátor töltöttségi állapotát az akkumulátor állapotjelző (6) fokozatos világítása jelzi. Húzza ki a töltőt, ha az teljesen feltöltődött. Az akkumulátort a porszívó testébe helyezve vagy külön is töltheti.

Ha az akkumulátor állapotjelzője (6) villog, az akkumulátor lemerült - azonnal töltsse fel.



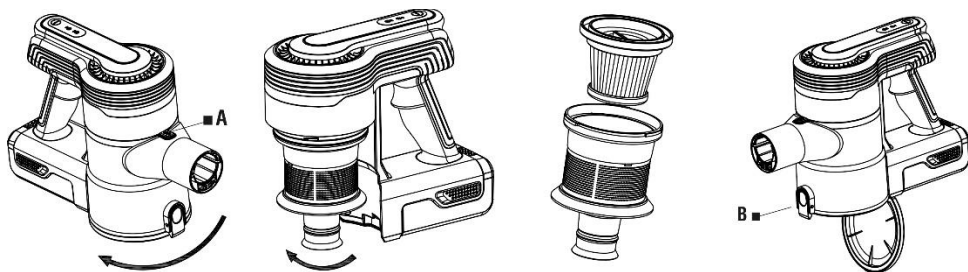
Csatlakoztassa a turbókéfé a rugalmas csőhöz, majd csatlakoztassa a csövet a porszívó testéhez.



A porszívó csatlakozókat közvetlenül a porszívó testéhez vagy egy rugalmas csőhöz kötheti.

A készülék bekapcsolásához használja a Be/Ki gombot. A tápellátás-vezérlő gomb megnyomásával válthat a MIN vagy a MAX üzemmód között. A porszívó kikapcsolásához nyomja meg ismét a Be/Ki gombot.

A HEPA SZŰRŐ TISZTÍTÁSA



Kapcsolja ki a porszívót.

- Engedje el a szennytartályt (A), és vegye ki a porszívó testéből.
- Fordítsa el, hogy eltávolítsa a HEPA szűrőt a fém szűrőtestről.
- Nyissa ki a szennyeződéstartály fedelét (B) a durva tisztításhoz, finoman ütögesse meg a HEPA szűrőből származó szennyeződések a szemétkosárba.
- Mindkét szűrőt folyó víz alatt is ki lehet öblíteni. Hagyja a szűrőket alaposan megszáradni, mielőtt

újra felhasználná őket.

- Cserélje ki mindkét szűrőt.

HEPA szűrő

Az erősen szennyezett szűrőt cserélje ki. Javasoljuk, hogy a szűrőket 6 havonta cserélje ki.

FIGYELEM

- **A szűrők tisztításának vagy cseréjének elmulasztása a porszívó meghibásodásához vezethet!**
- A szűrők tisztításához ne használjon erős mosószert, tisztítószert vagy forró vizet.
- A HEPA szűrők szűrőképességének megőrzéséhez javasoljuk azok száraz tisztítását.
- A HEPA szűrők mosása csökkenti a szűrőkapacitásukat. Maximum háromszor moshatók, ezután új szűrő használata ajánlott.
- Az elhasználódott vagy sérült szűrőket cserélje ki.
- A szűrők nem moshatók mosogatógépben.
- Ügyeljen arra, hogy az illesztőfelületek és tömítő elemek legyenek tiszták és sérülésmentesek.
- Mielőtt visszahelyezi a szűrőket a porszívóba, ellenőrizze, hogy teljesen megszáradtak (ideális esetben 24 óra múlva tegye vissza).

Ellenőrizze a szűrőket, ha a porszívó szívóereje csökken. Ez egyértelműen jelzi, hogy a szűrőrendszert meg kell tisztítani.

FONTOS - soha ne használja a porszívót szűrők nélkül!

TÖRLŐLJE VÍZZEL

Hajtsa le a műanyag kupakot, öntsön meleg vizet (max. 60°C) a víztartályba (15), majd szorosan zárja le. A vízkőképződés elkerülése érdekében használjon lágy vagy desztillált vizet. A tisztítószer habzást okozhat, és ezáltal ronthatja a felmosórongsra csöpögő víz mennyiségét, vagy csíkokat okozhat a padlón, miután megszáradt. Ha szükséges, adjon hozzá kemény padlók tisztítására alkalmas, nem habzó tisztítószert. Ne használjon parfümöt, folteltávolítót, koncentrált tisztítószert vagy alkoholt és vegyszereket tartalmazó anyagokat.

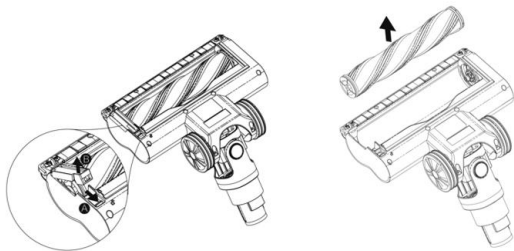
Nedvesítse meg vízzel a mikroszálás felmosót a gyorsabb és egyenletesebb felmosás érdekében, majd helyezze a víztartályra. Csatlakoztassa a víztartályt a turbókeféhez (1), amíg kattantást nem hall. Fordítsa a víztartálykapcsolóját "ON" állásba, hogy a víz csöpöghessen, és kapcsolja be a porszívót a kívánt teljesítményen.

Mozogjon a padlón lassú, sima előre és hátra mozdulatokkal. Tisztítás után kapcsolja ki a porszívót, és kapcsolja a víztartály kapcsolóját "OFF" állásba. A víztartály be- és kikapcsolható porszívózással használható. Ha egyszerre porszívózik és vízzel felmosunk, először mozgassa előre a porszívót a padlón, majd menjen vissza a már felporszívózott és kimosott padlóra. Ez az eljárás biztosítja a megfelelő sorrendben történő tisztítást - először felszívja a szennyeződést, majd vízzel letörli a padlót.

A MOP TISZTÍTÁSA

Kapcsolja ki a porszívót a be-/kikapcsoló gombbal (5), és vegye ki a víztartályt a turbókeféből. A mikroszálás felmosót legfeljebb 40°C-on, enyhe mosószerral mosógépben moshatja. Soha ne használjon fehérítőt vagy öblítőt.

A KEFE TISZTÍTÁSA



Minden porszívózás után szemrevételezéssel ellenőrizze az ecset szennyeződését. Távolítson el pl. szőrt, állati szőrt stb.

HÁLÓZATI ADAPTER

A sérült hálózati csatlakozót cseréltesse ki szakszervizben vagy megfelelően képzett szakemberrel.

FIGYELEM: a készülék töltéséhez csak a tartozék hálózati adapter használható.

- Az adapter csatlakoztatása előtt ellenőrizze, hogy az áramellátás megfelel a készüléken feltüntetett paramétereknek.
- A hálózati adapter csak beltéri használatra alkalmas.
- A tartozék hálózati adaptert ehhez a készülékhez tervezték, ne használja más célra.
- Az adapter tápkábelét óvja az éles vagy forró tárgyaktól, nyílt lángtól. Ne merítse vízbe és ne vezesse át éles tárgyakon.
- Ha hosszabbító kábelt használ, ellenőrizze, hogy az nem sérült és megfelel a vonatkozó előírásoknak.
- Rendszeresen ellenőrizze a hálózati adapter tápkábelének állapotát.

A porszívót és az adaptert törölje át puha, enyhén nedves törülkövel. Ne használjon súrolószert, tisztítószereket.

TECHNIKAI TÁMOGATÁS

Tanácsra van szüksége a TESLA PureStar E70 Aqua Pro készülék beállításával és üzemeltetésével kapcsolatban? Lépjen kapcsolatba velünk: www.tesla-electronics.eu

FOGYÓESZKÖZÖK

A fogyóeszközök megvásárolhatók a hivatalos TESLA eshop eshop.tesla-electronics.eu.

GARANCIA JAVÍTÁS

Garanciális javítással kapcsolatban forduljon ahhoz a kereskedőhöz, ahol a TESLA terméket vásárolta.

GARANCIÁLIS KIZÁRÁSOK

- Ha a készülék vagy annak egy része a szokásos használat miatt elhasználódott. A készülék vagy alkatrészeinek szokásos használatból eredő tipikus elhasználódása például az akkumulátor lemerülése vagy az elem vagy akkumulátor kapacitásának csökkenése a szokásos 6 hónapos élettartam után, a kijelző alkatrészeinek kopása, a készülék, a távirányítók és felületeik mechanikai kopása, a szűrő kopása, a tápkábelek kopása és egyebek.
- A használati útmutatóban felsorolt „Fontos biztonsági előírások” figyelmen kívül hagyása
- A készülék nem rendeltetésszerű használatából eredő elektromechanikus vagy mechanikai sérülése
- Természeti elemek által okozott károk, mint például víz, tűz, statikus elektromosság, túlfeszültség stb.
- Jogosulatlan javítás által okozott károk
- Olvashatatlan készülék sorozatszám

MEGFELELŐSÉGI NYILATKOZAT

Az TESLA Electronics LTD ezennel kijelenti, hogy a készülék megfelel a termék típusra vonatkozó törvényi szabályozásoknak és előírásoknak.



Ez a termék megfelel az EU előírásoknak.



Kérjük vegye figyelembe az elektronikai termékekre vonatkozó helyi előírásokat és a már használaton kívüli készülékeket ne háztartási hulladékként kezelje. A régi készülékek megfelelő elhelyezése elősegíti a természetre és egészségre káros anyagok megfelelő feldolgozását.

Tekintettel arra a tényre, hogy a terméket tovább is fejlesztjük, fenntartjuk a jogot a használati útmutató módosítására. Jelen használati útmutató aktuális verzióját mindig megtalálja a www.tesla-electronics.eu oldalon.

Mind a formaterv, mind a műszaki paraméterek előzetes értesítés nélkül változhatnak. Fenntartjuk a nyomtatási hibák jogát.

Szanowny kliencie,
dziękujemy za wybór TESLA PureStar E70 Aqua Pro.

Przed przystąpieniem do korzystania z produktu, zapoznaj się z instrukcjami dotyczącymi bezpieczeństwa i zastosuj zwyczajowe środki ostrożności.

WAŻNE OSTRZEŻENIA DOTYCZĄCE BEZPIECZEŃSTWA **PRODUKT JEST PRZEZNACZONY TYLKO DO UŻYTKU DOMOWEGO.**

To urządzenie jest złożonym urządzeniem elektromechanicznym, należy zwrócić uwagę na następujące instrukcje:

- To urządzenie jest przeznaczone do użytku domowego; marka nie ponosi odpowiedzialności za niewłaściwe użytkowanie lub użytkowanie niezgodne z instrukcją użytkowania i nie jest objęte gwarancją.
- Za niewłaściwe użytkowanie odkurzacza uważa się m.in. nieprzestrzeganie regularnej wymiany lub konserwacji wszystkich filtrów, a także stosowanie nieoryginalnych filtrów, ze względu na właściwości, w których odkurzacz uległ awarii lub uległ uszkodzeniu.
- Urządzenie przeznaczone jest do użytku w pomieszczeniach, wyłącznie w temperaturze pokojowej (maks. 40°C).
- Sprawdź, czy informacje na tabliczce znamionowej urządzenia odpowiadają napięciu w Twoim gniazdku elektrycznym.
- Surowo zabrania się odkurzania następujących przedmiotów, w przeciwnym razie odkurzacz może ulec uszkodzeniu lub może dojść do pożaru: gorące przedmioty takie jak węgle, płonące zapalki, gorący popiół; duże kawałki ostrych fragmentów, takie jak szkło itp.; rozpuszczalniki, substancje żrące, woda i płyny; pył z płyt gipsowo-kartonowych, drobny piasek, cement, pył budowlany, części tynku; tłuszcz, olej, przedmioty łatwopalne i wybuchowe.
- Zawsze wyłączaj odkurzacz podczas czyszczenia lub chwilowego nieużywania go.
- Nigdy nie zanurzaj zasilacza, baterii ani części silnikowej urządzenia w wodzie (nawet częściowo) i chroń je przed wilgocią. Nie dotykaj odkurzacza mokrymi lub wilgotnymi rękami.
- Odkurzacza nie wolno używać w wilgotnym lub mokrym otoczeniu ani w środowisku, w którym istnieje ryzyko pożaru lub wybuchu.
- Nigdy nie odkurzaj bez filtrów. Za każdym razem, gdy używasz odkurzacza, upewnij się, że filtry są prawidłowo założone.
- Nie pozwalaj dzieciom bawić się odkurzaczem, aby uniknąć wypadku.
- Podczas pracy z odkurzaczem unikaj kontaktu (np. luźnej odzieży, włosów, palców, biżuterii, bransoletek itp.) z obracającą się szczotką.
- Nie dotykaj napędzanych ruchomych części odkurzacza podczas pracy.
- W przypadku upadku i oczywistych uszkodzeń lub nietypowej pracy nie używaj odkurzacza i natychmiast wyślij go do autoryzowanego serwisu w celu naprawy.
- Jeśli króciec ssący jest zatkany, należy unikać dłuższej pracy, aby zapobiec uszkodzeniu silnika i wytwarzaniu ciepła w odkurzacz.
- Jeśli nie używasz odkurzacza przez dłuższy czas, zalecamy ładowanie jego baterii raz na trzy miesiące. Kiedy odkurzacz jest wyłączony, jego akumulator należy wyjąć i bezpiecznie poddać recyklingowi.
- Zasilacz sieciowy nagrzewa się podczas ładowania akumulatora. Zawsze wyłączaj odkurzacz na

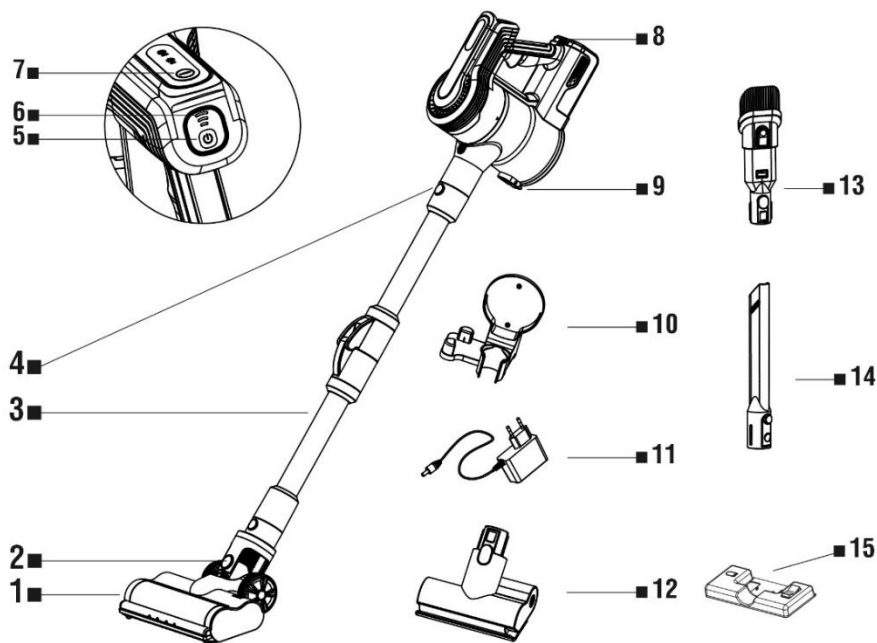
czas ładowania akumulatora i po jego użyciu.

- Nigdy nie ładuj akumulatora, z którego wycieka elektrolit. Nie wrzucaj baterii do ognia.
- Używaj tylko oryginalnych akcesoriów przeznaczonych do tego modelu odkurzacza.
- Producent i importer do Unii Europejskiej nie odpowiadają za szkody spowodowane działaniem odkurzacza, takie jak obrażenia, oparzenia, pożar, uszkodzenie innych elementów itp.

ZAWARTOŚĆ OPAKOWANIA

Ostrożnie sprawdź, czy rozpakowałeś wszystkie dostarczone akcesoria, zalecamy zachowanie oryginalnego papierowego pudełka, instrukcji obsługi i opakowania w okresie gwarancji.

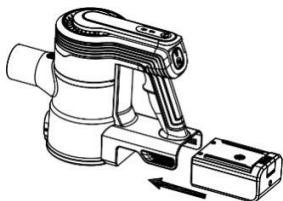
OPIS URZĄDZENIA



1. Turboszczotka
2. Przycisk zwalniający głowicę podłogową
3. Elastyczna rura
4. Przycisk zwalniający elastyczną rurę
5. Przycisk Włączania/Wyłączania
6. Wskaźnik stanu baterii
7. Regulacja mocy
8. Przycisk zwalniający baterię
9. Przycisk zwalniający pojemnik na brud
10. Wieszak ścienny
11. Ładowarka sieciowa
12. Mini turbo szczotka obrotowa
13. Szczotka 2w1
14. Długa rura szczelinowa
15. Zbiornik na wodę

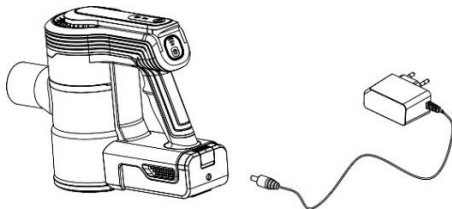
MONTAŻ ODKURZACZA

1.



Włóż akumulator do gniazda w korpusie odkurzacza.

2.



Podłącz zasilanie do akumulatora. Stan naładowania baterii jest sygnalizowany stopniowym świeceniem wskaźnika stanu baterii (6). Odłącz ładowarkę, gdy jest w pełni naładowana. Akumulator można ładować albo włożony do korpusu odkurzacza, albo osobno.

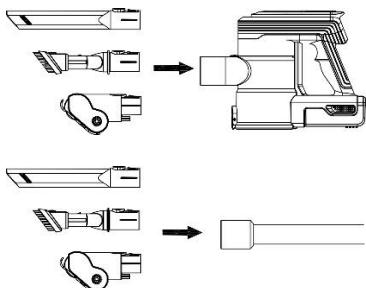
Jeśli Wskaźnik stanu baterii (6) miga, bateria jest rozładowana - natychmiast ją naładuj.

3.



Podłącz turbo szczotkę do elastycznej ruri a następnie podłącz rurę do korpusu odkurzacza.

4.



Końcówki można podłączyć bezpośrednio do korpusu odkurzacza lub do elastycznej rury.

Użyj przycisku Wł./Wył., aby włączyć odkurzacza. Możesz przełączać się między trybami MIN i MAX, naciskając przycisk sterowania mocą. Aby wyłączyć odkurzacza, ponownie naciśnij przycisk Wł./Wył.

WYCIERANIE WODĄ

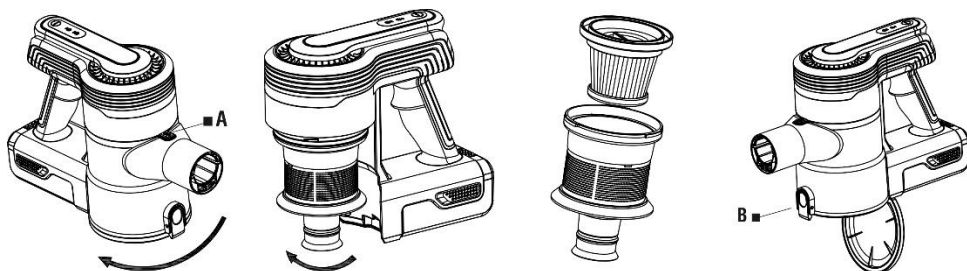
Rozwiń plastikową nakrętkę i wlej ciepłą wodę (maks. 60°C) do Zbiornika na wodę (15), a następnie szczelnie go zamknij. Używaj miękkiej lub destylowanej wody, aby uniknąć osadów wapiennych. Środek czyszczący może powodować pienienie, a tym samym pogarszać jakość kapiącej wody na mopa lub pozostawiać smugi na podłodze po wyschnięciu. W razie potrzeby dodać niepieniący się detergent odpowiedni do czyszczenia twardych podłóg. Nie używaj perfum, odplamiaczy, skoncentrowanych środków czyszczących ani substancji zawierających alkohol i chemikalia. Zwilż mop z mikrofibry wodą, aby uzyskać szybsze i płynniejsze zmywanie wodą, i umieść go na Zbiorniku na wodę. Podłącz Zbiornik na wodę do Turboszczotki (1), aż usłyszysz kliknięcie. Ustaw przełącznik na Zbiorniku wody w pozycji „ON”, aby woda mogła kapać i włącz odkurzacza z żądaną mocą.

Poruszaj się po podłodze powolnymi, płynnymi ruchami do przodu i do tyłu. Po wyczyszczeniu wyłącz odkurzacz i ustaw przełącznik na Zbiorniku wody w pozycji „OFF”. Zbiornik na wodę można używać z włączonym i wyłączonym odkurzaniem. Jeśli jednocześnie odkurzasz i myjesz wodą, najpierw przesunąć odkurzacz do przodu po podłodze, a następnie wróć na już odkurzoną i umytą podłogę. Ta procedura zapewnia czyszczenie we właściwej kolejności - najpierw odkurzenie brudu, a następnie przetarcie podłogi wodą.

CZYSZCZENIE MOPA

Wyłącz odkurzacz przyciskiem włączania/wyłączania (5) i wyjmij Zbiornik na wodę z Turboszczotki. Mop z mikrofibry można prać w pralce w maksymalnej temperaturze 40°C z użyciem łagodnego detergentu. Nigdy nie używaj wybielacza ani płynu do płukania tkanin.

CZYSZCZENIE FILTRA HEPA



- Wyłącz odkurzacz, zwolnij zbiornik zanieczyszczeń (A) i wyjmij go z korpusu odkurzacza.
- Obróć, aby wyjąć filtr HEPA z metalowego korpusu filtra.
- Otwórz pokrywę zbiornika zanieczyszczeń (B) w celu zgrubnego czyszczenia, delikatnie strzepnij brud z filtra HEPA do kosza na śmieci.
- Oba filtry można również wypłukać pod bieżącą wodą. Przed ponownym użyciem pozostaw filtry do dokładnego wyschnięcia.
- Wymień oba filtry.

Filtr HEPA: W przypadku silnego zabrudzenia lub słabej wydajności odkurzacza, wymień go na nowy. Zalecamy wymianę raz na 6 miesięcy.

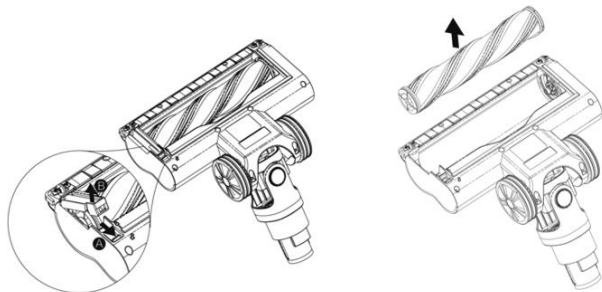
UWAGA

- **Brak czyszczenia lub wymiany filtrów może doprowadzić do awarii odkurzacza!**
- Do czyszczenia filtrów nie wolno używać agresywnych detergentów lub środków czyszczących ani gorącej wody.
- W celu utrzymania parametrów filtracyjnych filtra HEPA zalecamy czyszczenie na sucho.
- Jeśli zdecydujesz się umyć filtr HEPA wodą, zmniejszy się jego zdolność filtracyjna. Maksymalna liczba myć filtra to 3 razy, wówczas konieczny jest zakup nowego filtra HEPA.
- Wymień filtry, jeśli nie można ich już prawidłowo wyczyścić lub są uszkodzone.
- Filtry nie nadają się do mycia w zmywarce.
- Upewnij się, że powierzchnie przylgowe i elementy uszczelniające są czyste i sprawne.
- Przed ponownym włożeniem filtrów do odkurzacza upewnij się, że są całkowicie suche (najlepiej włożyć je ponownie po 24 godzinach).

Wszystkie powyższe instrukcje są bardzo ważne, jeśli uważasz, że odkurzacz ma słabą moc ssania lub nie pochłania odpowiednio brudu z podłogi. Stan ten jest wyraźną wskazówką, że system filtracji odkurzacza wymaga czyszczenia.

WAŻNE - nigdy nie używaj odkurzacza bez zainstalowanych filtrów!

CZYSZCZENIE SZCZOTKI



Po każdym odkurzeniu sprawdź wizualnie szczotkę pod kątem zabrudzeń. Usuń np. włosy, sierść zwierząt itp.

ADAPTER SIECIOWY

Jeśli zasilacz tego urządzenia jest uszkodzony, musi zostać naprawiony przez producenta, jego technika serwisowego lub podobnie wykwalifikowaną osobę w celu uniknięcia niebezpiecznej sytuacji.

OSTRZEŻENIE: Do ładowania akumulatora używaj wyłącznie zasilacza sieciowego dostarczonego z tym odkurzaczem.

- Odkurzacz należy zasilac wyłącznie bezpiecznym niskim napięciem odpowiadającym oznaczeniu na urządzeniu.
- Zasilacza sieciowego należy używać tylko w pomieszczeniu.
- Zasilacz dostarczony z odkurzaczem jest przeznaczony wyłącznie do tego urządzenia, nie używaj go do innych celów.
- Przewód zasilający zasilacza nie może zostać uszkodzony przez ostre lub gorące przedmioty, otwarty ogień, zanurzony w wodzie lub zgięty na ostrych krawędziach.
- Jeśli wymagany jest przedłużacz, musi być nieuszkodzony i zgodny z obowiązującymi normami.
- Regularnie sprawdzaj stan przewodu zasilającego zasilacza sieciowego.

Powierznię odkurzacza i adaptera należy czyścić miękką wilgotną szmatką, nie używać ostrych i agresywnych środków czyszczących.

WSPARCIE TECHNICZNE

Potrzebujesz porady dotyczącej konfiguracji i obsługi urządzenia TESLA PureStar E70 Aqua Pro? Skontaktuj się z nami: www.tesla-electronics.eu

MATERIAŁY EKSPLOATACYJNE

Materiały eksploatacyjne można kupić w oficjalnym sklepie internetowym TESLA eshop.tesla-electronics.eu.

NAPRAWA GWARANCYJNA

W celu naprawy gwarancyjnej skontaktuj się ze sprzedawcą, u którego zakupiłeś produkt TESLA.

WYŁĄCZENIA GWARANCJI

- jeśli urządzenie lub jego część zużyły się w wyniku normalnego użytkowania. Typowe zużycie urządzenia lub jego części wynikające z normalnego użytkowania obejmuje np. rozładowanie baterii lub zmniejszenie pojemności baterii lub akumulatora po zwykłym okresie użytkowania wynoszącym 6 miesięcy, zużycie elementów wyświetlacza urządzenia, mechaniczne zużycie pilotów i ich powierzchni, zużycie filtra, zużycie przewodów zasilających i inne.
- nieprzestrzeganie „Ważnych wskazówek dotyczących bezpieczeństwa” zawartych w instrukcji obsługi
- elektromechanicznych lub mechanicznych uszkodzeń urządzenia spowodowanych niewłaściwym użytkowaniem
- uszkodzeń spowodowanych przez czynniki naturalne, takie jak woda, ogień, elektryczność statyczna, przepięcie itp.
- uszkodzenia spowodowane nieautoryzowaną naprawą
- nieczytelny numer seryjny urządzenia

DEKLARACJA ZGODNOŚCI

My, TESLA Electronics LTD, oświadczamy, że to urządzenie jest zgodne z zasadniczymi wymaganiami i innymi odpowiednimi postanowieniami norm i przepisów dotyczących danego typu urządzenia.



Ten produkt jest zgodny z wymaganiami Unii Europejskiej.



Zapoznaj się z lokalnym systemem selektywnej zbiórki produktów elektrycznych i elektronicznych. Postępuj zgodnie z lokalnymi przepisami i nie wyrzucaj swoich starych produktów razem ze zwykłymi odpadami domowymi. Prawidłowa utylizacja starego produktu pomaga zapobiegać potencjalnym negatywnym konsekwencjom dla środowiska i zdrowia ludzkiego.

W trakcie opracowywania i ulepszania produktu zastrzegamy sobie prawo do modyfikowania instrukcji obsługi. Aktualna wersja instrukcji obsługi jest zawsze dostępna na stronie www.tesla-electronics.eu.

Projekt i specyfikacja mogą ulec zmianie bez wcześniejszego powiadomienia, z zastrzeżeniem błędów druku.

Stimate client,
vă mulțumim că ați ales TESLA PureStar E70 Aqua Pro.

Înainte de utilizarea dispozitivului, vă rugăm să citiți cu atenție regulile de utilizare în siguranță și să respectați toate regulile generale de siguranță.

INSTRUCȚIUNI DE SIGURANȚĂ IMPORTANTE

PRODUSUL ESTE DESTINAT EXCLUSIV UZULUI CASNIC.

Acest aparat este un dispozitiv electromecanic complex, vă rugăm să acordați atenție următoarelor instrucțiuni:

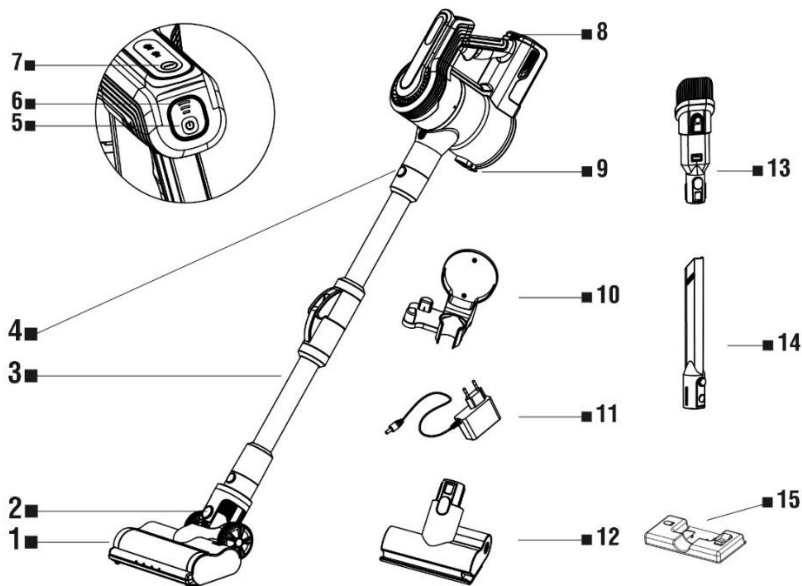
- Acest aparat este destinat uzului casnic; brandul nu își asumă nicio responsabilitate pentru utilizarea necorespunzătoare sau pentru utilizarea în contradicție cu Manualul de utilizare și nu este acoperită de garanție.
- Utilizare necorespunzătoare a aspiratorului este considerată, printre altele, nerespectarea înlocuirii sau întreținerii periodice a tuturor filtrelor, precum și utilizarea filtrelor neoriginale, datorită proprietăților cărora au avut loc defecțiuni ale aspiratorului sau deteriorarea acestuia.
- Dispozitivul este destinat exclusiv utilizării în interior, la temperatura camerei (max. 40°C).
- Verificați dacă informația de pe eticheta de identificare a dispozitivului corespunde tensiunii electrice din priza dumneavoastră electrică.
- Este strict interzisă aspirarea următoarelor obiecte, în caz contrar poate avea loc deteriorarea aspiratorului sau producerea de incendiu: obiecte incandescente precum cărbuni, chibrituri aprinse, cenușă fierbinte; fragmente ascuțite mari, cum ar fi sticla etc; solvenți, substanțe caustice, apă și lichide; praf de gips-carton, nisip fin, ciment, praf de construcții, bucăți de tencuială; grăsimi, ulei, obiecte inflamabile și explozive.
- La curățarea sau neutilizarea temporară a aspiratorului, opriți întotdeauna aspiratorul.
- Nu scufundați niciodată adaptorul de rețea, bateria sau partea motorului dispozitivului în apă (nici măcar parțial) și protejați-le de umiditate. Nu atingeți aspiratorul cu mâinile umede sau ude.
- Aspiratorul nu are voie să fie utilizat în medii umede sau ude și în orice mediu cu risc de incendiu sau explozie.
- Nu aspirați niciodată fără filtre. La fiecare utilizare a aspiratorului, asigurați-vă că filtrele sunt montate corect.
- Nu permiteți copiilor să se joace cu aspiratorul pentru a evita producerea accidentelor.
- La manipularea aspiratorului, evitați contactul (de exemplu, cu îmbrăcămintea liberă, părul, degetele, bijuteriile, brățările etc.) cu peria rotativă.
- În cazul căderii și deteriorării evidente sau funcționării neobișnuite, încetați să mai utilizați aspiratorul și trimiteți-l imediat la un centru de service autorizat pentru reparare.
- Dacă orificiul de aspirație este înfundat, evitați funcționarea îndelungată pentru a preveni deteriorarea motorului și generarea de căldură în aspirator.
- Dacă nu folosiți aspiratorul pe o perioadă mai lungă de timp, vă recomandăm să încărcăți bateria o dată la trei luni. La încetarea funcționării aspiratorului, bateria acestuia trebuie scoasă și reciclată în condiții de siguranță.
- La încărcarea bateriei, adaptorul de rețea se încălzește. Opriți întotdeauna aspiratorul în timpul încărcării bateriei și după utilizarea lui.
- Nu încărcăți niciodată bateria din care curge electrolit. Nu aruncați bateria în foc.
- Utilizați numai accesorii originale concepute pentru acest model al aspiratorului.

- Producătorul și importatorul în Uniunea Europeană nu sunt răspunzători pentru daunele cauzate prin funcționarea aparatului, cum ar fi rănirea, opărirea, incendiul, vătămarea corporală, deteriorarea altor bunuri etc.

CONȚINUTUL AMBALAJULUI

Verificați cu atenție dacă ați despacketat toate accesoriile furnizate, pe perioada de garanție vă recomandăm să păstrați cutia originală din carton, Manualul de utilizare și materialul de ambalare.

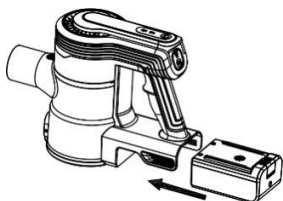
DESCRIERE



- | | |
|---|---|
| 1. Perie turbo | 9. Butonul de eliberare a containerului de murdărie |
| 2. Butonul de eliberare a capului de podea | 10. Montare pe perete |
| 3. Tub flexibil | 11. Sursa de alimentare |
| 4. Buton flexibil de eliberare a tubului | 12. Mini perie rotativă turbo |
| 5. Butonul Pornit/Oprit | 13. Perie 2in1 |
| 6. Indicator de stare a încărcării bateriei | 14. Tub lung cu fantă |
| 7. Reglarea puterii | 15. Rezervor de apă |
| 8. Butonul de eliberare a bateriei | |

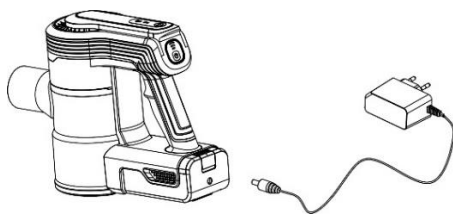
ASAMBLARE CURATOR DE ASPIRARE

1.



Introduceți bateria în fanta din corpul aspiratorului.

2.



Conectați sursa de alimentare la baterie. Starea de încărcare a bateriei este indicată de indicatorul de stare a bateriei (6) care se aprinde treptat. Deconectați încărcătorul când este complet încărcat. Puteți încărca bateria fie introdusă în corpul aspiratorului, fie separat.

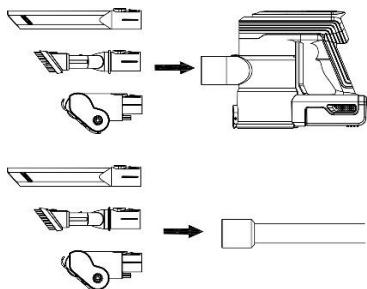
Dacă Indicatorul de stare a bateriei (6) clipește, bateria este descărcată - încărcați-o imediat.

3.



Conectați peria turbo la tubul flexibil și apoi conectați tubul la corpul aspiratorului.

4.



Puteți conecta accesoriile de aspirare direct la corpul aspiratorului sau la un tub flexibil.

Utilizați butonul Pornit/Oprit pentru a porni dispozitivul. Puteți comuta între modurile MIN sau MAX apăsând butonul de control al puterii. Pentru a opri aspiratorul, apăsați din nou butonul Pornit/Oprit.

GOLIREA REZERVORULUI DE IMPURITĂȚI

Din motive de igienă, vă recomandăm să goliți rezervorul de impurități și să curățați filtrele după fiecare aspirare. Pentru golirea rezervorului de impurități, apăsați butonul de pe capacul acestuia și aruncați conținutul în coșul de gunoi.

ȘTERGEREA CU APA

Desfaceți capacul de plastic și turnați apă caldă (max. 60°C) în Rezervorul de apă (15) și apoi închideți-l ermetic. Utilizați apă moale sau distilată pentru a evita depunerile de calcar. Agentul de curățare poate provoca spuma și astfel înrăutăți apa care picură pe mop sau poate provoca dungii pe podea după ce se usucă. Dacă este necesar, adăugați un detergent fără spumă potrivit pentru curățarea podelelor dure. Nu utilizați parfumuri, substanțe de îndepărtare a petelor, produse de curățare concentrate sau substanțe care conțin alcool și substanțe chimice.

Umeziți un mop din microfibră cu apă pentru o curățare mai rapidă și mai fină a apei și puneți-l pe rezervorul de apă. Conectați rezervorul de apă la peria Turbo (1) până când auziți un clic. Rotiți comutatorul de pe rezervorul de apă în poziția „ON”, astfel încât apa să poată picura și porniți aspiratorul la puterea dorită.

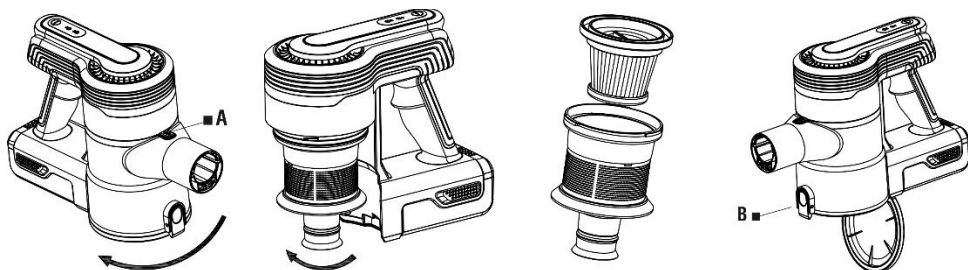
Deplasați-vă pe podea cu mișcări lente și netede înainte și înapoi. După curățare, opriți aspiratorul și comutați comutatorul de pe rezervorul de apă în poziția „OPRIT”. Rezervorul de apă poate fi folosit cu aspirarea pornită și oprită. Dacă aspirați și ștergeți cu apă în același timp, mai întâi mutați aspiratorul

Înainte pe podea și apoi întoarceți-vă pe podeaua deja aspirată și spălată. Această procedură asigură curățarea în ordinea corectă - mai întâi aspirând murdăria și apoi ștergând podeaua cu apă.

CURĂȚAREA MOPULUI

Opriti aspiratorul cu butonul Pornit/Oprit (5) și scoateți rezervorul de apă din Turbobrush. Puteți spăla la mașina mopul din microfibră la o temperatură maximă de 40°C cu un detergent blând. Nu utilizați niciodată înălbitor sau balsam de rufe.

CURĂȚAREA FILTRULUI HEPA



- Opriti aspiratorul, eliberați rezervorul de murdărie (A) și scoateți-l din corpul aspiratorului.
- Rotiți pentru a scoate filtrul HEPA din corpul filtrului de metal.
- Deschideți capacul rezervorului de murdărie (B) pentru o curățare dură, apăsați ușor murdăria din filtrul HEPA în coșul de gunoi.
- Ambele filtre pot fi, de asemenea, clătite sub apă curentă. Lăsați filtrele să se usuce bine înainte de a le utiliza din nou.
- Înlocuiți ambele filtre.

Filtrul HEPA: în caz de murdărire excesivă sau de putere slabă a aspiratorului, înlocuiți-l cu unul nou. Vă recomandăm să îl înlocuiți o dată la 6 luni.

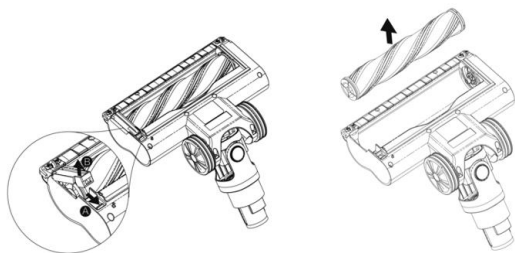
ATENȚIONARE

- **Neglijarea curățării sau a înlocuirii filtrelor poate duce la defectarea aspiratorului!**
- Nu folosiți detergenți sau agenți de curățare agresivi sau apă fierbinte pentru curățarea filtrelor.
- Pentru a menține parametrii de filtrare ai filtrului HEPA, vă recomandăm curățarea uscată.
- Dacă vă decideți să spălați filtrul HEPA cu apă, capacitatea sa de filtrare se va reduce. Numărul maxim de spălări ale filtrului este de 3, apoi este necesar să cumpărați un filtru HEPA nou.
- Înlocuiți filtrele dacă nu mai pot fi curățate bine sau dacă sunt deteriorate.
- Filtrele nu sunt destinate spălării în mașina de spălat vase.
- Asigurați-vă că suprafețele de contact și elementele de etanșare sunt curate și funcționale.
- Înainte de a pune filtrele înapoi în aspirator, asigurați-vă că sunt complet uscate (în mod ideal, puneți-le înapoi după 24 de ore).

Toate instrucțiunile de mai sus sunt foarte importante dacă aveți senzația că aspiratorul are o putere de aspirare slabă sau că nu aspiră bine impuritățile de pe podea. Această stare este un indiciu clar că sistemul de filtrare al aspiratorului necesită curățare.

IMPORTANT - Nu utilizați niciodată aspiratorul fără filtrele instalate!

CURATAREA PERIEI



Inspectați vizual periile pentru a observa murdăria după fiecare aspirare. Îndepărtați, de exemplu, părul, părul animalelor etc.

ADAPTORUL DE REȚEA

Dacă adaptorul de rețea al acestui aparat este deteriorat, acesta trebuie reparat de către producător, tehnicianul său de service sau de o persoană calificată în mod similar pentru a evita apariția unei situații periculoase.

ATENȚIONARE: Pentru încărcarea bateriei, utilizați numai adaptorul de rețea furnizat cu acest aspirator.

- Aspiratorul trebuie să fie alimentat numai cu o tensiune joasă sigură, care corespunde marcajului aparatului.
- Utilizați adaptorul de rețea numai în încăpere.
- Adaptorul de rețea furnizat împreună cu aspiratorul este destinat numai acestui aparat, nu îl utilizați în alte scopuri.
- Cablul de alimentare al adaptorului nu are voie să fie deteriorat cu obiecte ascuțite sau fierbinți, de flăcări deschise, nu are voie să fie scufundat în apă sau îndoit peste margini ascuțite.
- Dacă este necesar un cablu prelungitor, acesta nu are voie să fie deteriorat și trebuie să respecte standardele aplicabile.
- Verificați în mod regulat starea cablului de alimentare al adaptorului de rețea.

SUPORT TEHNIC

Aveți nevoie de consiliere cu privire la configurarea și operarea aparatului TESLA PureStar E70 Aqua Pro? Contactați-ne: www.tesla-electronics.eu

CONSUMABILE

Consumabilele pot fi achiziționate în eshop-ul oficial TESLA eshop.tesla-electronics.eu.

REPARAȚIE GARANȚIE

Pentru reparații în garanție, contactați dealerul de la care ați achiziționat produsul TESLA.

EXCLUDERI DE GARANȚIE

- Dacă dispozitivul sau o parte a acestuia s-a uzat din cauza utilizării normale. Uzura tipică a dispozitivului sau a pieselor sale din cauza utilizării normale include, de exemplu, descărcarea bateriei sau reducerea capacității bateriei sau acumulatorului după durata de viață obișnuită de 6 luni, uzura părților afișajului dispozitivul, uzura mecanică a telecomenzilor și a suprafețelor acestora, uzura filtrului, uzura cablurilor de alimentare și altele.
- Nerespectarea „Instrucțiunilor importante de siguranță” enumerate în manualul de utilizare .
- Deteriorări electromecanice sau mecanice ale dispozitivului cauzate de utilizarea necorespunzătoare.
- Daune cauzate de elemente naturale precum apa, incendiu, electricitate statica, supratensiune etc.
- Daune cauzate de reparații neautorizate.
- Numărul de serie al dispozitivului care nu poate fi citit.

DECLARAȚIE DE CONFORMITATE

Noi, TESLA Electronics LTD, declarăm că acest dispozitiv respectă cerințele esențiale și alte dispoziții relevante din normele și reglementările relevante pentru tipul dispozitivului în cauză.



Acest produs îndeplinește cerințele Uniunii Europene.



Vă rugăm să întrebați despre sistemul dvs. local de colectare separată pentru produse electrice și electronice. Vă rugăm să respectați reglementările locale și să nu aruncați produsele vechi la gunoiul menajer normal. Eliminarea corectă a vechiului produs ajută la prevenirea potențialelor consecințe negative asupra mediului și sănătății umane.

Datorită faptului că produsul este dezvoltat și îmbunătățit, ne rezervăm dreptul de a edita manualul de utilizare. Puteți găsi întotdeauna versiunea curentă a acestui manual de utilizare la www.tesla-electronics.eu.

Proiectarea și specificația pot fi modificate fără notificare prealabilă, fiind rezervate erori de imprimare.

Vážený zákazník,
ďakujeme, že ste si vybral TESLA PureStar E70 Aqua Pro.

Pred použitím vysávača si prosím dôkladne prečítajte pravidlá bezpečného používania a dodržujte všetky bežné bezpečnostné pravidlá.

DÔLEŽITÉ BEZPEČNOSTNÉ UPOZORNENIE

VÝROBOK JE URČENÝ LEN NA POUŽITIE V DOMÁCNOSTI.

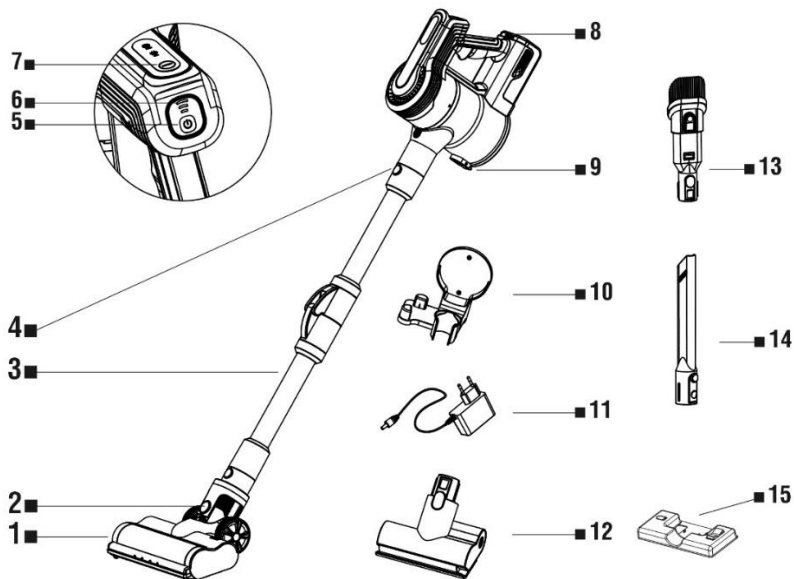
Tento spotrebič je zložitú elektromechanické zariadenie, venujte prosím pozornosť týmto pokynom:

- Toto zariadenie určené pre domáce použitie; za nevhodné použitie alebo za použitie v rozpore s návodom na použitie nenesie značka žiadnu zodpovednosť a nevzťahuje sa naň záruka.
- Za nesprávne používanie vysávača sa považuje nedodržiavania pravidelnej výmeny či údržby všetkých filtrov a rovnako tak použitie neoriginálnych filtrov, v dôsledku ktorých vlastností došlo k poruche či poškodeniu vysávača.
- Zariadenie je určené len pre vnútorné použitie pri izbovej teplote (max. 40°C).
- Skontrolujte, či údaj na typovom štítku zariadenia zodpovedá napätiu vo vašej elektrickej zásuvke.
- Je prísne zakázané vysávať nasledujúce predmety, inak by mohlo dôjsť k poškodeniu vysávača alebo k požiaru: žeravé predmety napríklad uhliky, horiace zápalky, horúci popol; veľké kusy ostrých úlomkov, ako je sklo, atď.; rozpúšťadlá, žieraviny, vodu a kvapaliny; sadrokartónový prach, jemný piesok, cement, stavebný prach, časti omietky; tuk, olej, horľavé a výbušné predmety.
- Pri čistení alebo dočasnom nepoužívaní vysávač vždy najskôr vypnite.
- Sieťový adaptér, batériu a motorovú časť zariadenia nikdy neponárajte do vody (ani čiastočne) a chráňte ich pred vlhkosťou. Nesiahajte na vysávač vlhkými alebo mokrymi rukami.
- Vysávač nesmie byť používaný vo vlhkom alebo mokrom prostredí a v akomkoľvek prostredí s nebezpečenstvom požiaru alebo výbuchu.
- Pri manipulácii so vysávačom sa vyvarujte kontaktu (napr. voľným odevom, vlasy, prsty, bižutériou, náramky atď.) s rotujúcou kefou.
- Nedotýkajte sa poháňaných pohyblivých častí vysávača počas prevádzky.
- Ak dôjde k pádu a zjavnému poškodeniu alebo neobvyklej prevádzke, vysávač ďalej nepoužívajte a bezodkladne ho zašlite do autorizovaného servisu na opravu.
- Ak je sací otvor upchatý, vyhnite sa dlhodobému používaniu, aby nedošlo k poškodeniu motora a vytváraní tepla vo vysávači.
- Pokiaľ vysávač dlhšiu dobu nepoužívate, odporúčame nabíjať jeho batériu raz za tri mesiace. Pri ukončení prevádzky vysávača musí byť jeho batéria vybatá a bezpečne recyklovaná.
- Pri nabíjaní batérie sa sieťový adaptér zahrieva. Pri nabíjaní batérie a po použití vysávač vždy vypnite.
- Používajte len originálne príslušenstvo, ktoré je určené k tomuto modelu vysávača.
- Výrobca a dovozca do Európskej Únie nezodpovedá za škody spôsobené prevádzkou vysávača ako napr. Poranenie, obarenie, požiar, zranenie, znehodnotenie ďalších vecí apod.

OBSAH BALENIA

Skontrolujte starostlivo, že ste vybalili všetko dodávané príslušenstvo, odporúčame vám ponechať si počas záručnej doby originálnej papierovú krabicu, manuál a baliaci materiál.

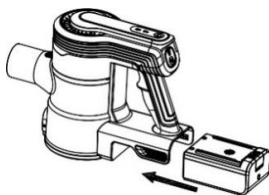
POPIS



- | | |
|---|---|
| 1. Turbokefa | 9. Uvoľňovacie tlačidlo nádoby na nečistoty |
| 2. Uvoľňovacie tlačidlo podlahové hlavice | 10. Úchyt na stenu |
| 3. Flexibilná trubica | 11. Napájací zdroj |
| 4. Uvoľňovacie tlačidlo flexibilnej trubice | 12. Mini turbo rotačná kefa |
| 5. Tlačidlo Zapnutia/Vypnutia | 13. Keňa 2v1 |
| 6. Indikátor stavu nabitia batérie | 14. Dlhá štrbinová trubica |
| 7. Regulácia výkonu | 15. Zásobník na vodu |
| 8. Uvoľňovacie tlačidlo batérie | |

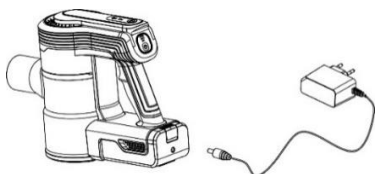
ZOSTAVENIE VYSÁVAČA

1.



Vložte batériu do slotu v tele vysávača.

2.

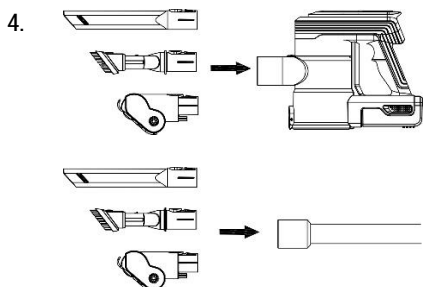


Pripojte napájací zdroj k batérii. Stav dobitia batérie je signalizovaný postupným rozsvietením Indikátora stavu batérie (6). Po úplnom nabití vypnite nabíjačku zo zásuvky. Batériu môžete nabíjať buď vloženú do tela vysávača alebo samostatne.

Ak bliká Indikátor stavu nabitia batérie (6), batéria je vybitá - ihneď ju dobite.



Pripojte k flexibilné trubici turbokefa a potom trubicu pripojte do tela vysávača.



Nástavce na vysávanie môžete pripojiť priamo k telu vysávača alebo do flexibilné trubice.

Pomocou tlačidla Zapnutie/Vypnutie zapnete vysávač. Stlačením tlačidla regulácie výkonu môžete prepínať medzi režimami MIN alebo MAX. Ak chcete vysávač vypnúť, znova stlačte tlačidlo Zapnutie/Vypnutie.

VYPRÁZDNENIE ZÁSObNÍKA NA NEČISTOTY

Odporúčame vyprázdniť zásobník na nečistoty a vyčistenie filtrov po každom upratovaní z hygienických dôvodov. Pre vyprázdnenie zásobníka na nečistoty stlačte tlačidlo na jeho veku a vysypte obsah do odpadového koša.

VYTIERANIE VODOU

Odklopte plastový kryt a naberte do Zásobníka na vodu (15) teplú vodu (max. 60°C) a potom ho dobre uzavrite. Používajte mäkkú alebo destilovanú vodu, aby nedochádzalo k vzniku vodného kameňa. Čistiaci prostriedok môže spôsobiť napenenie a zhoršiť tak odkvapkavanie vody na mop alebo spôsobiť šmuhy na podlahe, po jej uschnutí. V prípade potreby pridajte nepenivý čistiaci prostriedok, vhodný na čistenie tvrdých podláh. Nepoužívajte parfémy, odstraňovače škvŕn, koncentrované čističe alebo látky obsahujúce alkohol a chemikálie.

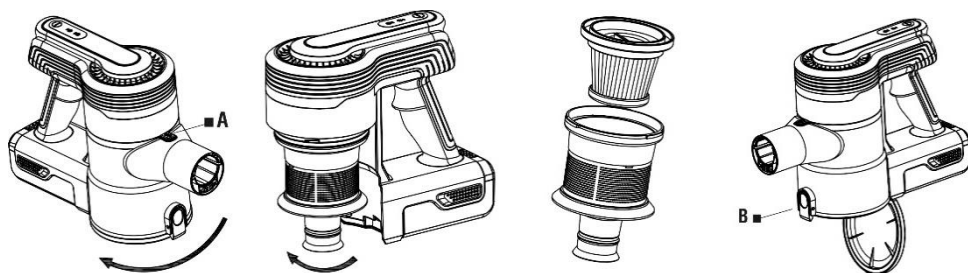
Navlhčite vodu mop z mikrovlákna pre rýchlejšie a plynulejšie stieranie vodou a nasadte ho na Zásobník na vodu. Pripojte Zásobník na vodu na Turbokefu (1) až budete počuť cvaknutie. Prepnite prepínač na Zásobníku na vodu do polohy „ON - Zapnuté“, aby voda mohla odkvapkávať a zapnite vysávač na požadovaný výkon.

Pomalými a plynulým pohybmi vpred a vzad prechádzajte po podlahe. Po dokončení upratovania vysávač vypnite a prepnite prepínač na Zásobníku na vodu do polohy „OFF - Vypnuté“. Zásobník na vodu je možné používať so zapnutým aj s vypnutým vysávaním. Ak zároveň vysávate aj mopujete vodu, pohybujte najskôr vysávačom smerom vpred po podlahe a následne sa vracajte späť po už vysatej a umytej podlahe. Týmto postupom zaistíte čistenie v správnom poradí - najskôr vysatie nečistôt a potom zotretie podlahy vodou.

ČISTENIE MOPU

Vypnite vysávač tlačidlom Zapnutie/Vapnutie (5) a vyberte Zásobník na vodu z Turbokefy. Mop z mikrovlákna môžete vyprať práčke na maximálne 40°C s jemným pracím prostriedkom. Nikdy nepoužívajte bieliadlo ani aviváž.

ČISTENIE HEPA FILTRA



- Vypnite zariadenie, uvoľnite zásobník na nečistoty (A) a vyberte ho z tela vysávača.
- Otočením vytiahnite HEPA filter z tela kovového filtra.
- Otvorte veko zásobníka na nečistoty (B) pre hrubé čistenie jemne vyklepte nečistoty z HEPA filtra do odpadkového koša.
- Oba filtre je možné take opláchnuť pod tečúcou vodou. Pred opätovným použitím nechajte oba filtre dôkladne vyschnúť.
- Vložte oba filtre späť na pôvodné miesto.

HEPA filter: v prípade silného znečistenia alebo slabého výkonu vysávača ho vymeňte za nový. Odporúčame ho vymeniť raz za 6 mesiacov.

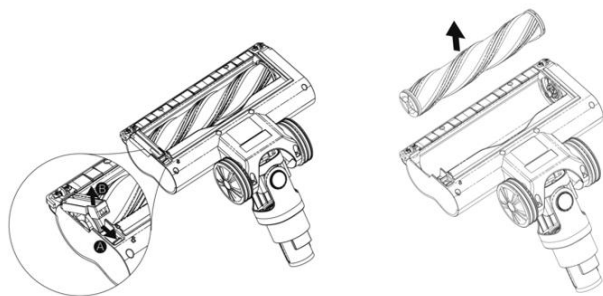
DÔLEŽITÉ - nikdy nepoužívajte vysávač bez nainštalovaných filtrov!

UPOZORNENIE

- **Zanedbanie čistenia prípadne výmeny filtrov môže viesť k poruche vysávača!**
- Na čistenie filtrov nepoužívajte žiadne agresívne pracie alebo čistiace prostriedky ani horúcu vodu.
- Pre zachovanie filtračných parametrov HEPA filtra odporúčame čistenie suchou cestou.
- Ak sa rozhodnete HEPA filter umyť vodou, zníži sa jeho filtračné schopnosti. Maximálny počet umytí filtra je 3x, potom je potrebné zakúpiť nový HEPA filter.
- Filtre vymeňte, ak je už nemožno riadne vyčistiť alebo sú poškodené.
- Filtre nie sú určené na umývanie v umývačke riadu.
- Dbajte na to, aby dosadacie plochy a tesniace prvky boli čisté a funkčné.
- Pred vložením filtre späť do vysávača, uistite sa, že sú úplne suché (ideálne ich vložte späť až po 24 hodinách).

Všetky vyššie uvedené pokyny sú veľmi dôležité, ak vám pripadá, že vysávač má slabý sací výkon alebo zle vysáva nečistoty z podlahy. Tento stav je jasnou známkou toho, že filtračný systém vysávača vyžaduje vyčistenie.

ČISTENIE KEFY



Po každom vysávaní skontrolujte, či sa na kefe nezachytili nečistoty. Odstráňte napr. vlasy, zvieracie chlpy apod.

SIETŮVÝ ADAPTÉR

Ak je sieťový adaptér tohto spotrebiča poškodený, musí byť opravený výrobcom, jeho servisným technikom alebo podobne kvalifikovanou osobou, aby sa tak zabránilo vzniku nebezpečnej situácie.

UPOZORNENIE: Pre dobíjanie batérie používajte iba sieťový adaptér dodaný s týmto vysávačom.

- **Zanedbanie čistenia prípadne výmeny filtrov môže viesť k poruche vysávača!**
- Vysávač musí byť napájaný iba bezpečným malým napätím zodpovedajúcim značenie spotrebiča.
- Sieťový adaptér používajte len v miestnosti.
- Sieťový adaptér dodaný so vysávačom je určený iba pre tento spotrebič, nepoužívajte ho na iné účely.
- Napájací prívod adaptéra nesmie byť poškodený ostrými alebo horúcimi predmetmi, otvoreným plameňom, nesmie sa ponoriť do vody ani ohýbať cez ostré hrany.
- Pravidelne kontrolujte stav napájacieho kábla sieťového adaptéra.

Povrch vysávača a adaptéra ošetrujte mäkkou vlhkou handričkou, nepoužívajte drsné a agresívne čistiace prostriedky.

TECHNICKÁ PODPORA

Potrebujete poradiť s nastavením a prevádzkou TESLA PureStar E70 Aqua Pro?

Kontaktujte nás: www.tesla-electronics.eu

SPOTREBNÝ MATERIÁL

Spotrebný materiál a náhradné diely pre TESLA PureStar E70 Aqua Pro môžete zakúpiť v oficiálnom eshope značky TESLA eshop.tesla-electronics.eu.

ZÁRUČNÁ OPRAVA

Pre záručnú opravu kontaktujte predajcu, u ktorého ste TESLA produkt zakúpili.

VÝLUKY ZO ZÁRUKY

- Ak došlo k opotrebovaniu zariadenia alebo jeho časti v dôsledku bežného používania. Medzi typické opotrebenie zariadenia alebo jeho časti obvyklým používaním sa radí napr. vybitie batérie alebo zníženie kapacity batérie či akumulátora uplynutím obvyklej životnosti 6 mesiacov, opotrebenie zobrazovacích častí zariadenia, mechanické opotrebenie diaľkových ovládačov a ich povrchov, opotrebenie filtra, opotrebenie prívodných káblov a ďalšie.
- Nedodržanie „Dôležitých bezpečnostných pokynov“ uvedených v užívateľskom manuáli
- Elektromechanické alebo mechanické poškodenie zariadenia spôsobené nevhodným použitím
- Škoda spôsobená prírodnými živlami ako je voda, oheň, statická elektrina, prepätie, atď.
- Škoda spôsobená neoprávnenou opravou
- Nečitateľné sériové číslo zariadenia

VYHLÁSENIE O ZHODE

My, TESLA Electronics LTD, prehlasujeme, že toto zariadenie je v súlade so základnými požiadavkami a ďalšími príslušnými ustanoveniami noriem a predpisov relevantných pre daný typ zariadenia.



Tento produkt spĺňa požiadavky Európskej Únie.



Informujte sa prosím o miestnom systéme separovaného zberu elektrických a elektronických výrobkov. Postupujte prosím podľa miestnych predpisov a staré výrobky nevyhadzujte v bežnom domácom odpade. Správna likvidácia starého produktu pomáha predísť potenciálnym negatívnym vplyvom na životné prostredie a ľudské zdravie.

Vzhľadom k tomu, že sa produkt vyvíja a vylepšuje, vyhradujeme si právo na úpravu užívateľského manuálu. Aktuálnu verziu tohto užívateľského manuálu nájdete vždy na www.tesla-electronics.eu.

Dizajn a špecifikácie môžu byť zmenené bez predchádzajúceho upozornenia, tlačové chyby vyhradené.