

# TESLA

**TESLA RoboStar iQ550**

Uživatelský manuál / User guide v1.0

**Vážený zákazníku,  
děkujeme, že jste si vybral TESLA RoboStar iQ550.**

**Před použitím robotického vysavače si prosím důkladně pročtete pravidla bezpečného používání a dodržujte všechna běžná bezpečnostní pravidla.**

## **DŮLEŽITÉ BEZPEČNOSTNÍ UPOZORNĚNÍ ZAŘÍZENÍ JE URČENO POUZE PRO POUŽITÍ V DOMÁCNOSTI.**

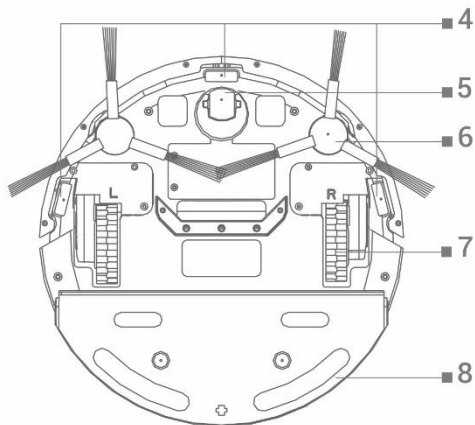
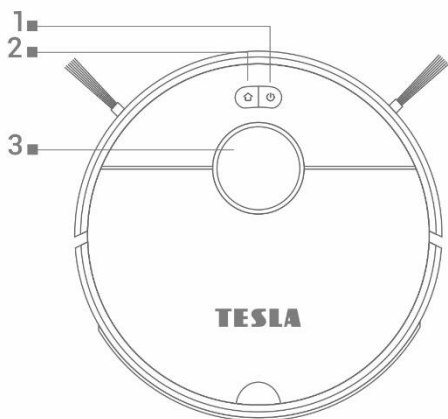
Jedná se o složité elektromechanické zařízení, věnujte prosím pozornost těmto pokynům:

- Zařízení je určeno pouze pro vnitřní použití při pokojové teplotě (max. 40°C).
- Před použitím se ujistěte, že je zásobník na nečistoty a filtr správně nainstalován.
- Používejte pouze originální příslušenství, které je určeno k tomuto modelu.
- Pro dobíjení baterie používejte pouze nabíjecí stanici dodanou s tímto zařízením.
- Nedotýkejte se částí, které jsou připojeny do elektrické sítě, pokud máte mokré ruce.
- Nenechávejte zařízení bez dozoru v přítomnosti dětí, nepoužívejte jej v místosti kde spí malé dítě.
- Neotevírejte a neopravujte zařízení, vystavujete se tak nebezpečí poranění elektrickým proudem a ztrátě záruky.
- Uchovávejte zařízení z dosahu hořlavých a těkavých látek.
- Nepoužívejte zařízení v příliš teplém, prašném nebo vlhkém prostředí.
- Zabraňte působení sálavého tepla na plastový povrch zařízení.
- Nepoužívejte zařízení v blízkosti předmětů s vodou, která by jej mohla poškodit.
- Neponořujte zařízení do vody ani částečně a nečistěte jej vodou, není vodotěsné.
- Nepoužívejte zařízení na mokré podlaze.
- Nevysávejte tekutiny, hořící cigarety, zápalky, hořlavé látky, střepy, ostré předměty, mouku, cement, omítku, hřebíky, sypké materiály, větší kusy papíru, plastové sáčky nebo jiné předměty, které mohou zařízení poškodit.
- Zařízení není určeno k použití na vyvýšených místech bez bariér - vestavěné patro, schodiště, balkon, nábytek a další. Zařízení je vybaveno čidly proti pádu, ale mohou nastat okolnosti, kdy kontrolní systém vyhodnotí situaci chybně (znečištěné čidlo, aktuální porucha čidla, odlesk světla, zachycená nečistota aj.) a pádu nezabrání (nezastaví). V těchto případech nemůže prodávající uznat případné nároky kupujícího za takto způsobené poškození zařízení.
- Výrobce a dovozce do Evropské Unie neodpovídá za škody způsobené provozem zařízení jako např. poranění, opaření, požár, zranění, znehodnocení dalších věcí apod.

## **OBSAH BALENÍ**

Zkontrolujte pečlivě, že jste vybalili všechno dodávané příslušenství, doporučujeme vám ponechat si během záruční doby originální papírovou krabici, uživatelský manuál a balicí materiál.

## POPIS



- 1 Zapnutí/Vypnutí
- 2 Návrat do nabíjecí stanice  
/Přidání do aplikace
- 3 Vysílač laserového signálu
- 4 Čidla

- 5 Přední kolo
- 6 Boční kartáček (2x)
- 7 Kolo (2x)
- 8 Zásobník na vodu

## PŘED PRVNÍM ÚKLIDEM

- Odstraňte dvě pěnové zárazky umístěné z boku na nárazníku robotického vysavače.
- Nasadte boční čistící kartáčky.
- Nabijte baterii robotického vysavače.
- Před začátkem úklidu připravte místnost tak, aby na podlaze nezůstaly předměty, které mohou bránit provozu robotického vysavače (větší papíry, kabely, nálepky, malé předměty, nevhodně umístěný koberec apod.). Odsuňte židle a další větší předměty tak, aby mohl robotický vysavač bez problémů dosáhnout i na nepřístupná místa. Odstraňte také předměty, které mohou robotický vysavač při provozu poškodit.
- Přímé sluneční světlo může způsobit sníženou citlivost infračervených snímačů robotického vysavače, zabraňte prosím jeho přímému svitu.
- Černý nábytek nemusí být správně detekován vzhledem k fyzikální povaze infračervených snímačů. Může proto dojít k mírnému nárazu, který bude utlumen předním nárazníkem.

## NABÍJENÍ BATERIE

Před přední stranou nabíjecí stanice nesmí být žádné překážky do vzdálenosti 1.5 metru, po stranách do vzdálenosti 0.5 metru. V oblasti nabíjecí stanice 15 cm nad zemí nemůže být umístěno zrcadlo nebo jiné objekty se silným odrazem. Nabíjecí stanice by neměla být vystavena přímému slunečnímu záření. Ujistěte se, že je nabíjecí stanice v dosahu kvalitního a silného Wi-Fi signálu, takže se může během nabíjení připojit k Wi-Fi síti.

- Připojte nabíjecí stanici do elektrické zásuvky.
- Umístěte robotický vysavač do nabíjecí stanice tak, aby se nabíjecí konektory lehce dotýkali kontaktů na nabíjecí stanici. Baterie robotického vysavače se začne automaticky nabíjet a tlačítko

„2“ začne pomalu blikat žlutozelenou barvou a po úplném dobití baterie bude svítit trvale zelenou barvou.

## APLIKACE - OVLÁDÁNÍ ROBOTICKÉHO VYSAVAČE S POMOCÍ TELEFONU

- Zapněte Bluetooth ve svém telefonu.
- Nainstalujte si do svého smartphone aplikaci pro ovládání robotického vysavače a následujte průvodce pro propojení vašeho smartphone a robotického vysavače.



### ANDROID

vyhledejte v Google Play „Smart Life“



### iOS

vyhledejte v Apple Store „Smart Life“

- Vytvořte si svůj účet v aplikaci „Smart Life“ a přihlašte se.
- Povolte všechna oprávnění, která aplikace požaduje:  
ANDROID - povolte oprávnění aplikace „Poloha“ a „Zařízení v okolí“.  
iOS - povolte oprávnění aplikace „Poloha“, „Bluetooth“ a „Místní síť“.
- Zapněte robotický vysavač tlačítkem „1“.
- Po přihlášení do aplikace „Smart Life“ klikněte na ikonu „+“ vpravo nahoře a poté klikněte na „Add Device“.
- Vyberte ve „Small Home Appliances“ vaše zařízení „Vysavač (Wi-Fi)“.
- Zadejte heslo k vaší Wi-Fi síti, ke které jste připojeni a podržte tlačítko „2“ na robotickém vysavači na 5 sekund.
- Tlačítka „1“ a „2“ začnou blikat zeleně a klikněte na „Další“ a na displeji se zobrazí „Reset the device“. Klikněte na „Next“ (platí pouze pro Android verzi, v iOS klikněte na „Kontrolka potvrzení bliká“), zobrazí se způsob připojení, klikněte na „EZ Mode“ a robotický vysavač se začne připojovat do aplikace.
- Po úspěšném spárování se zobrazí u názvu zelená ikona a váš robotický vysavač „TESLA RoboStar iQ550“ byl úspěšně přidán do aplikace.
- Klikněte na „Dokončeno“, nyní je možné ovládat vybrané funkce robotického vysavače vašim smartphone.

V rámci softwarové náročnosti operačního systému a požadavků společnosti Google/Apple na zabezpečení aplikací je nutné pravidelně přizpůsobovat i funkce aplikace. Udržujte také operační systém vašeho telefonu aktualizovaný na nejnovější verzi. Aplikace vyžaduje operační systém Android 10 a vyšší, jinak není možné garantovat její funkčnost. Aplikace se neustále vyvíjí, funkce můžou být kdykoliv změněny, přidány nebo odebrány.



## ŘEŠENÍ PROBLÉMŮ S APLIKACÍ

- Ujistěte se, že je pokrytí Wi-Fi signálem pro váš smartphone a robotický vysavač kvalitní a dostatečně silné. První nastavení robotického vysavače proveďte v blízkosti vašeho Wi-Fi routeru.
- Ujistěte se, že je povolena „Poloha“ (GPS) ve vašem smartphone.
- Ujistěte se, že aplikace třetí strany (VPN, antivirus, firewall apod.) neblokuje přístup k vašemu smartphone.
- Vyzkoušejte se připojit k jinému Wi-Fi routeru nebo Wi-Fi Hotspotu v jiném smartphone, abyste vyloučili chybu na straně vašeho připojení k internetu.
- K vašemu Wi-Fi routeru máte připojeno příliš mnoho zařízení nebo je možnost připojení nového zařízení k němu zablokována.
- Resetujte váš Wi-Fi router.

Poznámka: Ujistěte se, že je nabíjecí stanice v dosahu kvalitního a silného Wi-Fi signálu, takže se může během nabíjení připojit k Wi-Fi síti. Robotický vysavač potřebuje toto Wi-Fi připojení také během svého nabíjení, aby byl správně zorientován a dostupný pro spuštění úklidu. Podporována je Wi-Fi síť pracující na frekvenci 2.4 GHz a zabezpečení WPA1 nebo WPA2.

## PRVNÍ SPUŠTĚNÍ ROBOTICKÉHO VYSAVAČE

Během prvního úklidu si robotický vysavač TESLA zmapuje místnosti a po dokončení úklidu uloží mapu uklízeného prostoru. Při spuštění úklidu by se měl robotický vysavač vždy nacházet v nabíjecí stanici a jeho baterie by měla být plně nabitá.

- Stiskněte tlačítko „1“ na robotickém vysavači pro spuštění Inteligentního úklidu (Auto), při kterém robotický vysavač TESLA využívá pokročilou laserovou navigaci pro optimalizovaný pohyb v prostoru. Jedná se o nejpoužívanější způsob úklidu.
- Tento Inteligentní úklid je možné spustit také v aplikaci, vyberte režim „Auto“ a poté klikněte na ikonu . Pro přerušení úklidu/zastavení robotického vysavače stiskněte na robotickém vysavači tlačítko „1“ nebo v aplikaci klikněte na ikonu .

## ÚKLID MÍSTA

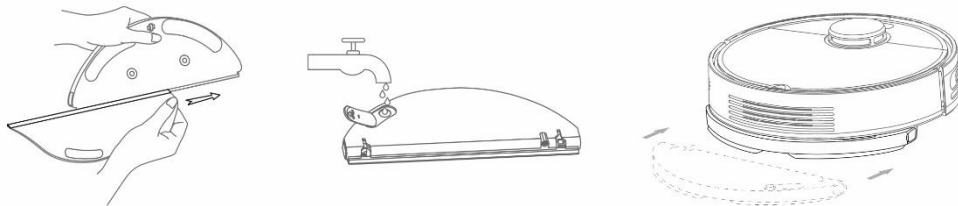
Klikněte v aplikaci na „Úklid místa“. Pomocí prstu vyberte na mapě místo, které má robotický vysavač uklidit. Robotický vysavač vyjede z nabíjecí stanice k určenému místu na mapě a provede úklid v okolí určeného místa přibližně o rozměrech 1.6 x 1.6 metru. Po dokončení úklidu se robotický vysavač vrátí do nabíjecí stanice.

## PLÁNOVANÝ ÚKLID

Robotický vysavač lze naprogramovat tak, aby uklízel automaticky jednou denně vždy v určenou dobu, a to i tehdy, pokud není nikdo doma. Tuto volbu naleznete v aplikaci v části „Nastavení“. Pokud robotický vysavač vypnete stisknutím tlačítka „1“ na robotickém vysavači, naplánovaný úklid se neprovede a je nutné jej znovu nastavit.

## STÍRÁNÍ VODOU


Umístěte robotický vysavač mimo nabíjecí stanici a stiskněte tlačítko „1“ pro jeho vypnutí.



- Nainstalujte mopovací tkaninu na držák mopu. Lehce navlhčete vodou mopovací tkaninu pro rychlejší a plynulejší stírání vodou. Pokud je mopovací tkanina po úklidu špinavá, můžete ji opatrně vyprat ve vlažné vodě.
- Odklopte plastovou krytku a naberte vodu do zásobníku. Vodu do zásobníku doplňujte výhradně po vyjmutí zásobníku z těla robotického vysavače. Při manipulaci se zásobníkem může dojít k mírnému úniku zbytkové vody. V takovém případě polité místo ihned utřete suchým hadrem.
- Opatrně zasuňte zásobník s nainstalovaným držákem mopovací tkaniny do těla robotického vysavače. Nepolijte robotický vysavač nebo jeho vnitřní část vodou, robotický vysavač není vodotěsný.
- V aplikaci pro telefon lze nastavit tři úrovně úklidu stírání vodou.
- Nenechávejte robotický vysavač zbytečně stát na místě bez pohybu nebo se zbytky vody v zásobníku na vodu.
- Udržujte v zásobníku na vodu dostatečné množství vody pro stírání, případně opláchněte mop.
- Po dokončení úklidu vždy vylejte zbylou vodu ze zásobníku na vodu, opláchněte jej a vysušte mopovací tkaninu.
- Doporučujeme podlahu stírat čistou vlažnou vodou, čisticí prostředek může způsobit napěnění a zhoršit tak odkapávání vody na mopovací tkaninu nebo způsobí šmouhy na podlaze, po jejím uschnutí.
- Chcete-li dosáhnout co nejlepšího výsledku při stírání vodou, doporučujeme používat tuto funkci v jedné místnosti a poté se přesunout do další místnosti.
- Z bezpečnostních důvodů nenabíjejte baterii se zásobníkem na vodu naplněným vodou.

Do zásobníku na vodu nalejte pouze nepěňivé čističe podlahy a dodržujte ředění dle doporučení výrobce, nepoužívejte koncentrované čističe. Nepoužívejte parfémy, odstraňovače skvrn nebo látky obsahující alkohol a chemikálie.

## NÁVRAT DO NABÍJECÍ STANICE

Robotický vysavač vyhledá nabíjecí stanici po stisknutí tlačítka „2“ na robotickém vysavači nebo po kliknutí na ikonu  v aplikaci. V pohotovostním režimu má robotický vysavač velmi nízkou spotřebu, proto doporučujeme nevypínat přívod elektrické energie do nabíjecí stanice.

## AKTUALIZACE FIRMWARE ROBOTICKÉHO VYSAVAČE

Firmware robotického vysavače je průběžně vylepšován. Pokud je nová verze firmware dostupná, bude vám v aplikaci nabídnuta možnost aktualizaci stáhnout a nainstalovat ji do robotického vysavače.

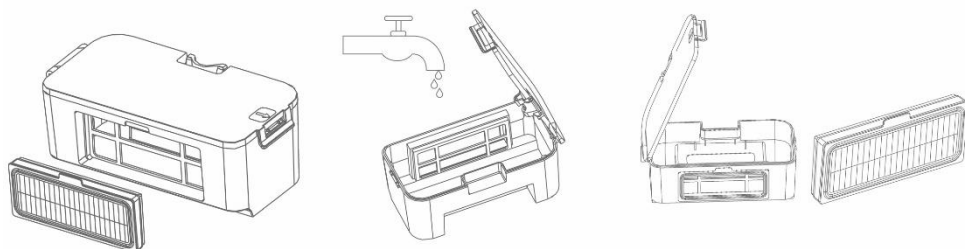
## ÚDRŽBA

**POZOR! Doporučujeme provádět pravidelnou údržbu, pro co nejefektivnější úklid.**

**NEDOSTATEČNÁ ÚDRŽBA MŮŽE VÉST K POŠKOZENÍ ROBOTICKÉHO VYSAVAČE A ZTRÁTĚ ZÁRUKY.**

Před prováděním čištění a údržby vypněte robotický vysavač stisknutím tlačítka „1“. Otřete horní kryt robotického vysavače měkkým suchým nebo mírně navlhčeným hadříkem. Pro čištění povrchu robotického vysavače nepoužívejte čisticí prostředky, mohli byste jeho povrch poškodit.

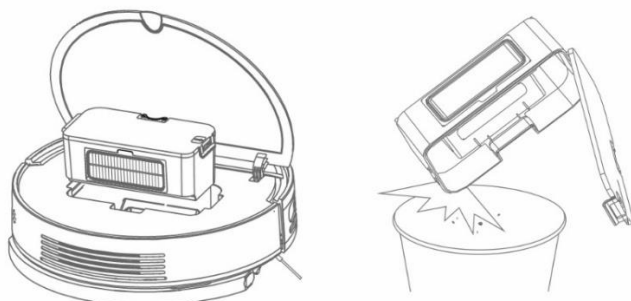
## ZÁSObNÍK NA NEČISTOTY - čištění po každém úklidu



- Zaplněnost Zásobníku na nečistoty výrazně ovlivňuje sací výkon robotického vysavače a kvalitu úklidu.
- Pokud Zásobník na nečistoty umyjete vodou, pečlivě jej vysušte před opětovnou instalací do robotického vysavače.

Stiskněte uvolňovací tlačítko pro vyjmutí nádoby na nečistoty, vylejte zbytkovou vodu a vysypejte nečistoty do odpadkového koše. Doporučujeme umýt Zásobník na nečistoty čistou vodou každých 14 dní.

## HEPA FILTR - čištění jedenkrát za týden



- Nečistěte HEPA filtr prsty nebo kartáčem, pouze proudem čisté vody (nepoužívejte čisticí prostředky) nebo jej vysajte klasickým vysavačem.
- Nechte HEPA filtr důkladně vysušit, nikdy neinstalujte do robotického vysavače HEPA filtr, který je vlhký!

- Nevystavujte primární filtr a HEPA filtr slunečnímu záření.
- Vysávání se špinavým HEPA filtrem nebo bez vloženého HEPA filtru může robotický vysavač poškodit.
- Doporučujeme výměnu HEPA filtru každých 6 měsíců.

## BOČNÍ ČISTÍCÍ KARTÁČE - čištění jedenkrát za týden



Zkontrolujte dle intenzity znečištění, minimálně jednou týdně, boční čistící kartáče společně s otvorem pro nasávání vzduchu a odstraňte z něho namotané vlasy a další nečistoty.

**Přední pojezdové kolečko:** Použijte plochý šroubovák, který vložíte pod gumové kolečko a pohybem vzhůru jej vyjmete. Po vyčištění jej vložte zpět až uslyšíte cvaknutí. Vyčistěte také osu kolečka.

## SNÍMAČE PODLAHY - čištění jedenkrát za týden

Vyčistěte jednou za týden šest senzorů na spodní části robotického vysavače jemným, suchým hadříkem. Ověřte, že přední nárazník, pod kterým je umístěn senzor nárazu, není zablokován.

## ŘEŠENÍ PROBLÉMŮ

Problém	Řešení
Po nainstalování aplikace a spárování mobilního telefonu s robotickým vysavačem, je vysavač „Nepřipojen“.	Zapněte a vypněte váš Wi-Fi router, odeberte v aplikaci váš robotický vysavač a zkuste jej spárovat znovu. Doporučujeme být vždy během párování v blízkosti Wi-Fi routeru.
Robotický vysavač nespustí úklid.	<ul style="list-style-type: none"> <li>• Robotický vysavač má slabou baterii. Nabijte baterii na plnou kapacitu před spuštěním úklidu.</li> <li>• Baterie je příliš zahřátá. Používejte robotický vysavač v teplotách 0°C ~ 40°C.</li> </ul>
Robotický vysavač nelze nabít.	<ul style="list-style-type: none"> <li>• Nabíjecí stanice není připojena do sítě. Ujistěte se, že je napájecí kabel správně zapojen.</li> <li>• Nabíjecí elektrody mají špatný kontakt s robotickým vysavačem. Vyčistěte elektrody na robotickém vysavači a na nabíjecí základně.</li> </ul>
Robotický vysavač se nevrátí do nabíjecí základny.	Ujistěte se, že je v okolí nabíjecí stanice dostatek místa a detekční zóna nabíjecí stanice je čistá.
Robotický vysavač je offline (nepřipojen k Wi-Fi routeru).	Ujistěte se, že je vaše Wi-Fi síť správně nastavená a plně funkční. Robotický vysavač by se měl neustále nacházet v dosahu kvalitního a silného Wi-Fi signálu z vašeho Wi-Fi routeru.
Vysávání je velmi hlasité.	Vyčistěte boční kartáčky, pojezdová kolečka, spodní stranu robotického vysavače a přední nárazník.



Špatná kvalita úklidu.	Vysypte zásobník na nečistoty. Vyčistěte nebo vyměňte HEPA filtr .
Robotický vysavač nespustí plánovaný úklid.	<ul style="list-style-type: none"> <li>• Pokud je baterie robotického vysavače málo nabitá, úklid se nespustí. Nabijte baterii na plnou kapacitu prosím.</li> <li>• Naplánovaný úklid nebude správně synchronizován mezi robotickým vysavačem a vaším mobilním telefonem pokud je robotický vysavač odpojen od Wi-Fi sítě. Udržujte proto robotický vysavač neustále v dosahu kvalitního a silného Wi-Fi signálu z vašeho Wi-Fi routeru.</li> </ul>
Baterii vysavače nelze nabít	<ul style="list-style-type: none"> <li>• Ujistěte se, že nabíjecí kontakty jsou správně spojeny při zaparkování v nabíjecí základně.</li> <li>• Nabíjecí základna by měla být stále připojena k elektrické síti, nevypínejte ji. Vysavač je poté vždy připraven k dalšímu úklidu s plně nabitou baterií.</li> </ul>

## PÉČE O BATERII

- Pokud budete robotický vysavač převážet nebo ho nebudete delší dobu používat, vypněte jej.
- Dobijte baterii znova do plné kapacity, po třech měsících bez používání.
- Pokud nepoužíváte robotický vysavač delší dobu, vypněte jej a odpojte také nabíjecí stanici od elektrické sítě. Přesto byste měli vysavač plně nabít jednou za tři měsíce, abyste zabránili úplnému vybití baterie.

## TECHNICKÁ PODPORA

Potřebujete poradit s nastavením a provozem TESLA RoboStar iQ550?

Kontaktujte nás na [www.tesla-electronics.eu](http://www.tesla-electronics.eu).

## SPOTŘEBNÍ MATERIÁL

Spotřební materiál (HEPA filtr, mop z mikrovlákná, čisticí kartáčky a mnoho dalších) můžete zakoupit v oficiálním obchodě značky TESLA [eshop.tesla-electronics.eu](http://eshop.tesla-electronics.eu).

## ZÁRUČNÍ OPRAVA

Pro záruční opravu kontaktujte prodejce, u kterého jste TESLA produkt zakoupili.

## VÝLUKY ZE ZÁRUKY

- Došlo-li k opotřebení zařízení nebo jeho části v důsledku běžného užívání. Mezi typické opotřebení zařízení nebo jeho části obvyklým užíváním se řadí např. vybití baterie nebo snížení kapacity baterie či akumulátoru uplynutím obvyklé životnosti 6 měsíců, opotřebení zobrazovacích částí zařízení, mechanické opotřebení dálkových ovladačů a jejich povrchů, opotřebení filtru, opotřebení přívodních kabelů a další.
- Nedodržení „Důležitých bezpečnostních pokynů“ uvedených v uživatelském manuálu.
- Elektromechanické nebo mechanické poškození zařízení způsobené nevhodným použitím.
- Škoda způsobená přírodními živly jako je voda, oheň, statická elektřina, přepětí, atd.
- Škoda způsobená neoprávněnou opravou.
- Nečitelné sériové číslo zařízení.

## PROHLÁŠENÍ O SHODĚ

My, TESLA Electronics LTD, prohlašujeme, že toto zařízení je v souladu se základními požadavky a dalšími příslušnými ustanoveními norem a předpisů relevantních pro daný typ zařízení.



Tento produkt splňuje požadavky Evropské Unie.



Informujte se prosím o místním systému separovaného sběru elektrických a elektronických výrobků. Postupujte prosím podle místních předpisů a staré výrobky nelikvidujte v běžném domácím odpadu. Správná likvidace starého produktu pomáhá předejít potenciálním negativním důsledkům pro životní prostředí a lidské zdraví.

Vzhledem k tomu, že se produkt vyvíjí a vylepšuje, vyhrazujeme si právo na úpravu uživatelského manuálu. Aktuální verzi tohoto uživatelského manuálu naleznete vždy na [www.tesla-electronics.eu](http://www.tesla-electronics.eu).

Design a specifikace mohou být změněny bez předchozího upozornění, tiskové chyby vyhrazeny.

**Vážený zákazník,  
ďakujeme, že ste si vybrali TESLA RoboStar iQ550.**

**Pred použitím robotického vysávača si pozorne prečítajte pravidlá bezpečného používania a dodržiavajte všetky bežné bezpečnostné pravidlá.**

**DÔLEŽITÉ BEZPEČNOSTNÉ UPOZORNENIE:  
ZARIADENIE JE URČENÉ LEN NA POUŽITIE V DOMÁCNOSTI.**

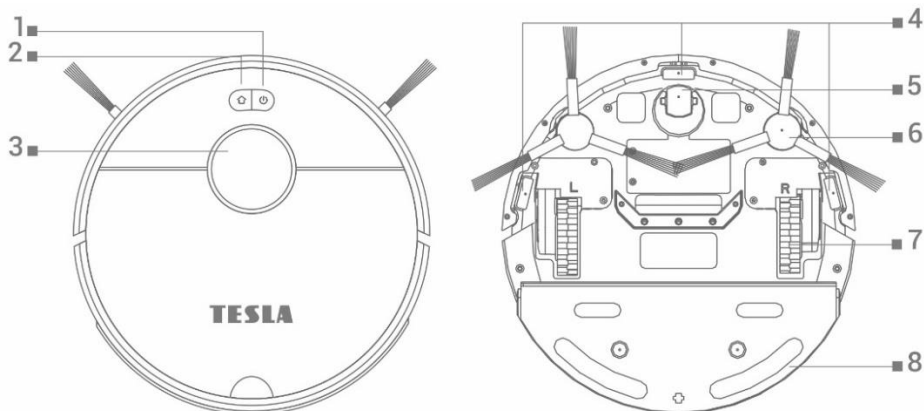
Jedná sa o komplexné elektromechanické zariadenie, venujte pozornosť týmto pokynom:

- Zariadenie je určené iba na použitie v interiéri pri izbovej teplote (max. 40°C).
- Pred použitím sa uistite, že zásobník na nečistoty a filter sú správne nainštalované.
- Používajte iba originálne príslušenstvo, ktoré je určené pre tento model.
- Na dobíjanie batérie používajte iba nabíjaciu stanicu dodanú s týmto zariadením.
- Nedotýkajte sa častí, ktoré sú pripojené k elektrickej sieti, ak sú vaše ruky mokré.
- Nenechávajte prístroj bez dozoru v prítomnosti detí, nepoužívajte ho na mieste, kde spí malé dieťa.
- Zariadenie neotvárajte ani neopravujte, pretože sa tým vystavujete riziku úrazu elektrickým prúdom a záruka zaniká.
- Zariadenie uchovávajte mimo dosahu horľavých a prchavých látok.
- Nepoužívajte prístroj v nadmerne teplom, prašnom alebo vlhkom prostredí.
- Zabráňte nanašaniu sálavého tepla na plastový povrch zariadenia.
- Nepoužívajte zariadenie v blízkosti predmetov s vodou, ktorá by ho mohla poškodiť.
- Prístroj neponárajte do vody, a to ani čiastočne, a nečistite ho vodou, nie je vodotesný.
- Nepoužívajte prístroj na mokrej podlahe.
- Nezbierajte tekutiny, horiace cigarety, zápalky, horľavé látky, črepy, ostré predmety, múku, cement, sadru, nechty, voľné materiály, veľké kusy papiera, plastové vrecká alebo iné predmety, ktoré by mohli zariadenie poškodiť.
- Zariadenie nie je určené na použitie na vyvýšených miestach bez bariér - vstavaná podlaha, schodisko, balkón, nábytok a ďalšie. Zariadenie je vybavené snímačmi proti pádu, ale môžu nastať okolnosti, kedy riadiaci systém nevyhodnotí situáciu nesprávne (znečistený snímač, porucha snímača prúdu, odraz svetla, zachytené nečistoty atď.) a nezabráni (nezastaví) pád. V týchto prípadoch predávajúci nemôže uznať žiadne nároky kupujúceho na poškodenie zariadenia spôsobené týmto spôsobom.
- Výrobca a dovozca do Európskej únie nezodpovedá za škody spôsobené prevádzkou zariadenia, ako je zranenie, obarenie, požiar, zranenie, poškodenie iných vecí atď.

## **OBSAH BALENIA**

Starostlivo skontrolujte, či ste rozbalili všetko dodávané príslušenstvo, odporúčame vám ponechať si počas záručnej doby originálnu papierovú škatuľu, návod na obsluhu a baliaci materiál.

## POPIS



- |   |  |   |                 |
|---|--|---|-----------------|
| 1 | Zapínanie/vypínanie                              | 5 | Predné koleso   |
| 2 | Návrat na nabíjajúcu stanicu/Pridať do aplikácie | 6 | Bočná kefa (2x) |
| 3 | Vysielač laserového signálu                      | 7 | Koleso (2x)     |
| 4 | Senzory  | 8 | Nádrž na vodu   |

## PRED PRVÝM ČISTENÍM

- Odstráňte dve penové záračky umiestnené na bočnej strane nárazníka robotického vysávača.
- Namontujte bočné čistiace kefy.
- Nabite batériu robotického vysávača.
- Pred začatím upratovania pripravte miestnosť tak, aby na podlahe neboli žiadne predmety, ktoré by mohli rušiť činnosť robotického vysávača (väčšie papiere, káble, samolepky, drobné predmety, nevhodne umiestnený koberec atď.). Premiestnite stoličky a iné väčšie predmety preč, aby sa robotický vysávač ľahko dostal aj na neprístupné miesta. Odstráňte tiež predmety, ktoré môžu počas prevádzky poškodiť robotický vysávač.
- Priame slnečné svetlo môže spôsobiť, že infračervené senzory robotického vysávača budú menej citlivé, vyhnite sa priamemu slnečnému žiareniu.
- Čierny nábytok nemusí byť správne detekovaný kvôli fyzickej povahe infračervených senzorov. Preto môže dôjsť k miernemu nárazu, ktorý bude tlmený predným nárazníkom.

## NABÍJANIE BATÉRIE

Pred prednou časťou nabíjajúcej stanice nesmú byť žiadne prekážky do vzdialenosti 1,5 metra, po stranách do vzdialenosti 0,5 metra. V oblasti nabíjajúcej stanice 15 cm nad zemou nie je možné umiestniť zrkadlo alebo iné predmety so silným odrazom. Nabíjajúca stanica by nemala byť vystavená priamemu slnečnému žiareniu. Uistite sa, že nabíjajúca stanica je v dosahu dobrého a silného signálu Wi-Fi, aby sa mohla počas nabíjania pripojiť k sieti Wi-Fi.

- Pripojte nabíjajúcu stanicu k elektrickej zásuvke.
- Umiestnite robotický vysávač do nabíjajúceho doku tak, aby sa nabíjacie konektory jemne dotýkali kontaktov na nabíjajúcej stanici. Batéria robotického vysávača sa začne nabíjať automaticky a tlačidlo "2" bude pomaly blikať žltozelenou farbou a keď je batéria úplne nabitá, bude svietiť na zeleno.

## APLIKÁCIA - OVLÁDANIE ROBOTICKÉHO VYSÁVAČA POMOCOU TELEFÓNU

- Zapnite v telefóne Bluetooth.
- Nainštalujte si do smartfónu ovládaciu aplikáciu robotického vysávača a podľa pokynov pripojte smartfón a robotický vysávač.



### ANDROID

vyhľadajte výraz "Smart Life" v službe Google Play



### iOS

vyhľadajte "Smart Life" v obchode Apple Store

- Vytvorte si účet v aplikácii "Smart Life" a prihláste sa.
- Povoľte všetky povolenia, ktoré aplikácia požaduje:  
ANDROID - povoľte povolenia aplikácie Poloha a Zariadenia v okolí.  
iOS - povoľte povolenia aplikácií "Poloha", "Bluetooth" a "Lokálna sieť".
- Zapnite robotický vysávač tlačidlom "1".
- Po prihlásení do aplikácie "Smart Life" kliknite na ikonu "+" vpravo hore a potom kliknite na "Pridať zariadenie".
- Vyberte "Vysávač (Wi-Fi)" v časti "Malé domáce spotrebiče" pre vaše zariadenie.
- Zadajte heslo siete Wi-Fi, ku ktorej ste pripojení, a na 5 sekúnd podržte stlačené tlačidlo "2" na robotickom vysávači.
- Tlačidlá "1" a "2" začnú blikať zeleno a kliknú na tlačidlo "Ďalej" a na displeji sa zobrazí "Resetovať zariadenie". Kliknite na tlačidlo "Ďalej" (platí iba pre verziu systému Android, v systéme iOS kliknite na "Bliká kontrolka potvrdenia"), zobrazí sa spôsob pripojenia, kliknite na "Režim EZ" a robotický vysávač sa začne pripájať k aplikácii.
- Po úspešnom spárovaní sa vedľa názvu zobrazí zelená ikona a váš robotický vysávač "TESLA RoboStar iQ550" bol úspešne pridaný do aplikácie.
- Kliknite na "Hotovo", teraz je možné ovládať vybrané funkcie robotického vysávača pomocou smartfónu.

Vzhľadom na softvérovú náročnosť operačného systému a požiadavky Google/Apple na bezpečnosť aplikácií je tiež potrebné pravidelne prispôsobovať funkcie aplikácie. Udržujte tiež operačný systém telefónu aktualizovaný na najnovšiu verziu. Aplikácia vyžaduje operačný systém Android 10 a vyšší, inak nie je možné zaručiť jeho funkčnosť. Aplikácia sa neustále vyvíja a funkcie je možné kedykoľvek zmeniť, pridať alebo odstrániť.



## RIEŠENIE PROBLÉMOV S APLIKÁCIOU

- Uistite sa, že pokrytie Wi-Fi pre váš smartphone a robotický vysávač je kvalitné a dostatočne silné. Vykonajte prvé nastavenie robotického vysávača v blízkosti smerovača Wi-Fi.
- Uistite sa, že je vo vašom smartfóne povolená možnosť "Lokalizácia" (GPS).
- Uistite sa, že aplikácia tretej strany (VPN, antivírus, brána firewall atď.) neblokuje prístup k vášmu smartfónu.
- Skúste sa pripojiť k inému smerovaču Wi-Fi alebo hotspotu Wi-Fi na inom smartfóne, aby ste vylúčili chybu na strane vášho internetového pripojenia.
- K Wi-Fi routeru máte pripojených príliš veľa zariadení alebo je k nemu zablokovaná možnosť pripojiť k nemu nové zariadenie.
- Resetujte Wi-Fi router.

Poznámka: Uistite sa, že nabíjacia stanica je v dosahu dobrého a silného signálu Wi-Fi, aby sa mohla počas nabíjania pripojiť k Wi-Fi sieti. Robotický vysávač potrebuje toto Wi-Fi pripojenie aj počas nabíjania, aby bol správne orientovaný a k dispozícii na začatie čistenia. Podporovaná je sieť Wi-Fi s frekvenciou 2.4 GHz a zabezpečenie WPA1 alebo WPA2.

## PRVÝ ŠTART ROBOTICKÉHO VYSÁVAČA

Počas prvého čistenia robotický vysávač TESLA zmapuje miestnosti a po dokončení čistenia uloží mapu vyčistenej oblasti. Pri začatí čistenia by mal byť robotický vysávač vždy v nabíjacej stanici a jeho batéria by mala byť úplne nabitá.

- Stlačením tlačidla "1" na robotickom vysávači spustíte inteligentné čistenie (Auto), v ktorom robotický vysávač TESLA využíva pokročilú laserovú navigáciu pre optimalizovaný pohyb v priestore. Je tonajpoužívanejší spôsob čistenia.
- Toto inteligentné čistenie je možné spustiť aj v aplikácii, zvoliť režim "Auto" a potom kliknúť na ikonu . Ak chcete prerušiť čistenie/zastaviť robotický vysávač, stlačte tlačidlo "1" na robotickom vysávači alebo kliknite na ikonu v aplikácii .

## ČISTENIE MIESTA

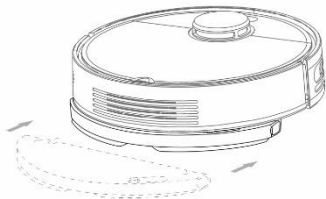
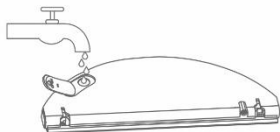
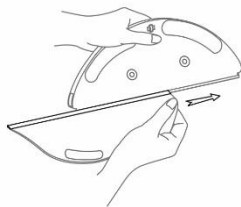
Kliknite v aplikácii na "Čistenie miesta". Prstom vyberte miesto na mape, ktoré má robotický vysávač vyčistiť. Robotický vysávač prejde z nabíjacej stanice na určené miesto na mape a bude čistiť okolo určeného miesta s rozmermi približne 1,6 x 1,6 metra. Po dokončení čistenia sa robotický vysávač vráti do nabíjacej stanice.

## PLÁNOVANÝ ÚKLID

Robotický vysávač je možné naprogramovať tak, aby automaticky čistil raz denne v konkrétnom čase, aj keď nikto nie je doma. Túto možnosť nájdete v aplikácii v časti "Nastavenie". Ak robotický vysávač vypnete stlačením tlačidla "1" na robotickom vysávači, plánované upratovanie sa nevykoná a musí sa znova nastaviť.

## STIERANIE VODOU

Robotický vysávač umiestnite ďalej od nabíjacej stanice a stlačením tlačidla "1" ho vypnite.



- Namontujte mopovú handričku na držiak mopu. Mopkáciu handričku zľahka navlhčíte vodou pre rýchlejšie a hladšie utieranie vodou. Ak je mopovacia handrička po vyčistení znečistená, môžete ju opatrne umyť vo vlažnej vode.
- Otvorte plastový uzáver a naberte vodu do zásobníka. Vodu do nádrže pridávajte až po vybratí nádrže z tela robotického vysávača. Pri manipulácii s nádržou môže dôjsť k miernemu úniku zvyškovej vody. V takom prípade okamžite utrite rozliatu oblasť suchou handričkou.
- Opatrne zasunúť zásobník s držiakom mopovacej handričky inštalovaným do tela robotického vysávača. Na robotický vysávač ani na jeho vnútornú časť nevyliievajte vodu, robotický vysávač nie je vodotesný.
- V aplikácii pre telefón je možné nastaviť tri úrovne čistenia vodou.
- Nenechávajte robotický vysávač zbytočne stáť na mieste bez pohybu alebo so zvyškami vody v nádržke na vodu.
- Udržujte dostatok vody v nádrži na vodu na utieranie alebo opláchnite mop.
- Po dokončení čistenia vždy vylejte zvyšnú vodu z nádrže na vodu, opláchnite ju a osušte handričku na vytieranie.
- Podlahu odporúčame utrieť čistou, vlažnou vodou, čistič môže spôsobiť penenie a tým zhoršiť kvapkanie vody na utieraciu handričku alebo spôsobiť škvrny na podlahe po zaschnutí.
- Ak chcete dosiahnuť čo najlepší výsledok pri utieraní vodou, odporúčame použiť túto funkciu v jednej miestnosti a potom sa presunúť do ďalšej miestnosti.
- Z bezpečnostných dôvodov nenabíjajte batériu nádržkou na vodu naplnenou vodou.

Do nádrže na vodu nalejte iba nepenivé čistiace prostriedky na podlahy a postupujte podľa pokynov výrobcu, nepoužívajte koncentrované čistiace prostriedky. Nepoužívajte parfumy, odstraňovače škvŕn ani látky obsahujúce alkohol a chemikálie.

## NÁVRAT NA NABÍJACIU STANICU

Robotický vysávač vyhľadá nabíjaciú stanicu stlačením tlačidla "2" na robotickom vysávači alebo kliknutím na ikonu v aplikácii. V pohotovostnom režime robotický vysávač spotrebúva veľmi málo energie, preto odporúčame, aby ste nevyvíjali napájanie nabíjacej stanice.

## AKTUALIZÁCIA FIRMVÉRU ROBOTICKÉHO VYSÁVAČA

Firmvér robotického vysávača sa neustále zdokonaluje. Ak je k dispozícii nová verzia firmvéru, ponúkne sa vám možnosť stiahnuť aktualizáciu v aplikácii a nainštalovať ju do robotického vysávača.

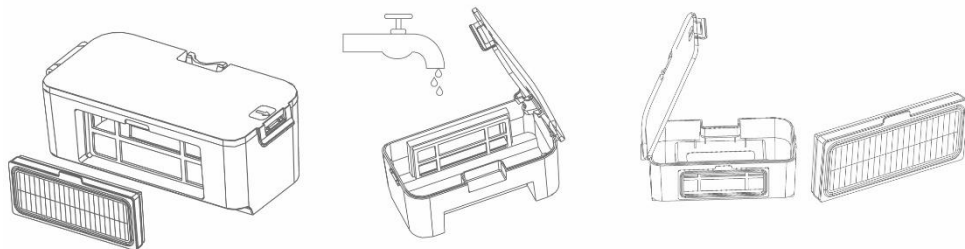
## ÚDRŽBA

**POZOR!** Odporúčame pravidelnú údržbu pre čo najefektívnejšie čistenie.

**NEDOSTATOČNÁ ÚDRŽBA MÔŽE VIESŤ K POŠKODENIU ROBOTICKÉHO VYSÁVAČA A STRATE ZÁRUKY.**

Pred vykonaním čistenia a údržby vypnite robotický vysávač stlačením tlačidla "1". Horný kryt robotického vysávača utrite mäkkou, suchou alebo mierne navlhčenou handričkou. Na čistenie povrchu robotického vysávača nepoužívajte čistiace prostriedky, pretože by ste mohli povrch poškodiť.

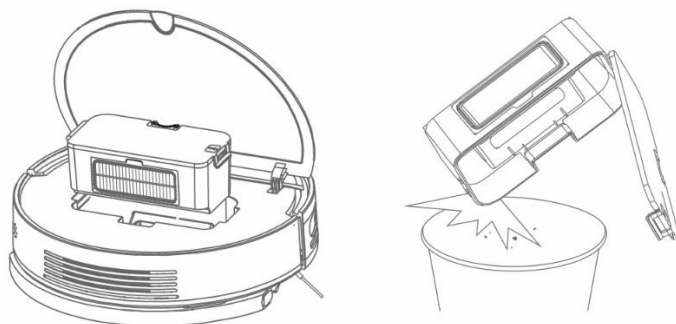
### ZÁSObNÍK NA NEČISTOTY - čistenie po každom upratovaní



- Zaplnenosť Zásobníka na nečistoty výrazne ovplyvňuje sací výkon robotického vysávača a kvalitu upratovania.
- Ak Zásobník na nečistoty umývate vodou, pred opätovnou inštaláciou do robotického vysávača ho dôkladne osušte.

Stlačením uvoľňovacieho tlačidla vyberte nádobu na nečistoty, vylejte zvyškovú vodu a vyprázdnite nečistoty do koša. Podnos na nečistoty odporúčame umývať čistou vodou každých 14 dní.

### HEPA FILTER - čistenie jedenkrát za týždeň



- HEPA filter nečistíte prstami ani kefou, iba prúdom čistej vody (nepoužívajte čistiace prostriedky) alebo ho vysávajú klasickým vysávačom.
- Nechajte filter HEPA dôkladne vyschnúť, nikdy neinštalujte HEPA filter do robotického vysávača, ktorý je mokrý!
- Primárny filter a HEPA filter nevystavujte slnečnému žiareniu.
- Vysávanie so špinavým HEPA filtrom alebo bez vloženého HEPA filtra môže robotický vysávač poškodiť.
- HEPA filter odporúčame vymieňať každých 6 mesiacov.



## BOČNÉ ČISTIACE KEFY - čistenie jedenkrát za týždeň



V závislosti od intenzity znečistenia aspoň raz týždenne skontrolujte bočné čistiace kefy spolu s otvorom na prívod vzduchu a odstráňte zamotané vlasy a iné nečistoty.

**Predné koliesko:** Použite plochý skrutkovač, ktorý vložíte pod gumové koliesko a posunutím nahor ho vyberiete. Po vyčistení ho vložte späť, kým nebudete počuť kliknutie. Vyčistite aj nápravu kolesa.

## PODLAHOVÉ SENZORY - čistenie jedenkrát za týždeň

Raz týždenne vyčistíte šesť senzorov na spodnej strane robotického vysávača mäkkou suchou handričkou. Skontrolujte, či predný nárazník, pod ktorým je umiestnený snímač nárazu, nie je zablokovaný.

## RIEŠENIE PROBLÉMOV

Problém	Riešenie
Po nainštalovaní aplikácie a spárovaní mobilného telefónu s robotickým vysávačom je vysávač "Nepripojený".	Zapnite a vypnite smerovač Wi-Fi, vyberte robotický vysávač z aplikácie a skúste ho znova spárovať. Odporúčame, aby ste sa počas párovania vždy nachádzali v blízkosti smerovača Wi-Fi.
Robotický vysávač nezačne čistiť.	<ul style="list-style-type: none"><li>• Robotický vysávač má slabú batériu. Pred začatím čistenia nabite batériu na plnú kapacitu.</li><li>• Batéria je príliš horúca. Robotický vysávač používajte pri teplotách 0°C ~ 40°C.</li></ul>
Robotický vysávač sa nedá nabíjať.	<ul style="list-style-type: none"><li>• Nabíjacia stanica nie je pripojená k elektrickej sieti. Skontrolujte, či je napájací kábel správne zapojený.</li><li>• Nabíjacie elektródy majú zlý kontakt s robotickým vysávačom. Vyčistite elektródy na robotickom vysávači a na nabíjacej základni.</li></ul>
Robotický vysávač sa nevráti na nabíjajúcu základňu.	Uistite sa, že okolo nabíjacej stanice je dostatok miesta a detekčná zóna nabíjacej stanice je čistá.
Robotický vysávač je offline (nie je pripojený k smerovaču Wi-Fi).	Uistite sa, že vaša Wi-Fi sieť je nastavená správne a plne funkčná. Robotický vysávač by mal byť vždy v dosahu vysoko kvalitného a silného signálu Wi-Fi z vášho smerovača Wi-Fi.
Vysávanie je veľmi hlasné.	Vyčistite bočné kefy, kolieska, spodnú stranu robotického vysávača a predný nárazník.
Nízka kvalita čistenia.	Vyprázdňte zásobník na nečistoty. Vyčistite alebo vymeňte HEPA filter.
Robotický vysávač nespustí plánované upratovanie.	<ul style="list-style-type: none"><li>• Ak je batéria robotického vysávača takmer vybitá, čistenie sa nespustí. Nabite batériu na plnú kapacitu.</li><li>• Plánované upratovanie nebude správne synchronizované medzi robotickým vysávačom a mobilným telefónom, ak je robotický vysávač odpojený od siete Wi-Fi. Preto udržiavajte robotický</li></ul>

	vysávač vždy v dosahu vysoko kvalitného a silného signálu Wi-Fi z vášho smerovača Wi-Fi.
Batériu vysávača nie je možné nabíjať	<ul style="list-style-type: none"> <li>• Uistite sa, že nabíjacie kontakty sú správne pripojené, keď sú zaparkované v nabíjacej základni.</li> <li>• Nabíjacia základňa by mala byť vždy pripojená k sieťovému napájaniu, nevypínajte ju. Vysávač je potom vždy pripravený na ďalšie čistenie s plne nabitou batériou.</li> </ul>

## STAROSTLIVOSŤ O BATÉRIU

- Pokiaľ budete robotický vysávač prevážať alebo ho nebudete dlhšiu dobu používať, vypnite ho.
- Dobite batériu znova do plnej kapacity, po troch mesiacoch bez používania.
- Ak nepoužívate robotický vysávač dlhšiu dobu, vypnite ho a odpojte aj nabíjajúcu stanicu od elektrickej siete. Napriek tomu by ste mali vysávač plne nabiť raz za tri mesiace, aby ste zabránili úplnému vybitiu batérie.

## TECHNICKÁ PODPORA

Potrebuje poradíť s nastavením a prevádzkou TESLA RoboStar iQ550?

Kontaktujte nás na [www.tesla-electronics.eu](http://www.tesla-electronics.eu).

## SPOTREBNÝ MATERIÁL

Spotrebný materiál (HEPA filter, mop z mikrovlákná, čistiaca kefka, vrecká na nečistoty a mnoho ďalších) môžete zakúpiť v oficiálnom e-shope značky TESLA [eshop.tesla-electronics.eu](http://eshop.tesla-electronics.eu).

## ZÁRUČNÁ OPRAVA

Pre záručnú opravu kontaktujte predajcu, u ktorého ste TESLA produkt zakúpili.

## VÝLUKY ZO ZÁRUKY

- Ak došlo k opotrebovaniu zariadenia alebo jeho časti v dôsledku bežného používania. Medzi typické opotrebenie zariadenia alebo jeho časti obvyklým používaním sa radí napr. vybitie batérie alebo zníženie kapacity batérie či akumulátora uplynutím obvyklej životnosti 6 mesiacov, opotrebenie zobrazovacích častí zariadenia, mechanické opotrebenie diaľkových ovládačov a ich povrchov, opotrebenie filtra, opotrebenie prívodných káblov a ďalšie.
- Nedodržanie „Dôležitých bezpečnostných pokynov“ uvedených v užívateľskom manuáli.
- Elektromechanické alebo mechanické poškodenie zariadenia spôsobené nevhodným použitím.
- Škoda spôsobená prírodnými živlami ako je voda, oheň, statická elektrina, prepätie, atď.
- Škoda spôsobená neoprávnenou opravou.
- Nečitateľné sériové číslo zariadenia.

## VYHLÁSENIE O ZHODE

My, TESLA Electronics LTD, vyhlasujeme, že toto zariadenie je v súlade so základnými požiadavkami a ďalšími príslušnými ustanoveniami noriem a predpisov relevantných pre daný typ zariadenia.



Tento produkt spĺňa požiadavky Európskej Únie.



Informujte sa prosím o miestnom systéme separovaného zberu elektrických a elektronických výrobkov. Postupujte prosím podľa miestnych predpisov a staré výrobky nelikvidujte v bežnom domácom odpade. Správna likvidácia starého produktu pomáha predísť potenciálnym negatívnym dôsledkom pre životné prostredie a ľudské zdravie.

Vzhľadom na to, že sa produkt vyvíja a vylepšuje, vyhradzuje si právo na úpravu užívateľského manuálu. Aktuálnu verziu tohto užívateľského manuálu nájdete vždy na [www.tesla-electronics.eu](http://www.tesla-electronics.eu).

Dizajn a špecifikácie môžu byť zmenené bez predchádzajúceho upozornenia, tlačové chyby vyhradené.

**Dear customer,  
thank you for choosing the TESLA RoboStar iQ550.**

**Before using the robotic vacuum cleaner, please read the rules of safe use carefully and follow all common safety rules.**

### **IMPORTANT SAFETY WARNING**

**THE DEVICE IS INTENDED FOR HOUSEHOLD USE ONLY.**

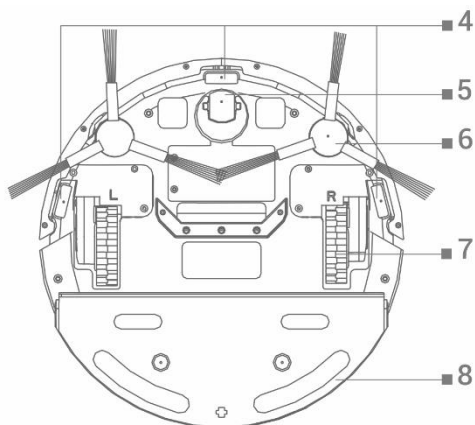
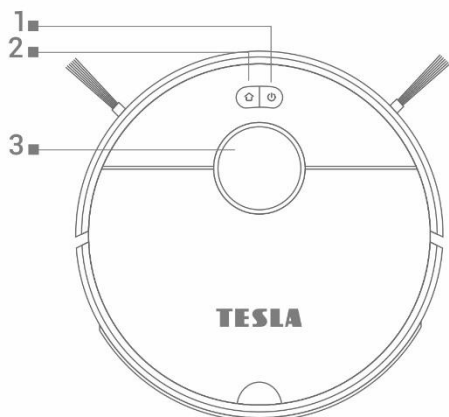
This is a complex electromechanical device, please pay attention to these instructions:

- The device is intended for indoor use at room temperature (max. 40°C) only.
- Make sure the dirt tray and filter are properly installed before use.
- Use only original accessories that are designed for this model.
- To recharge the battery, use only the charging station provided with this device.
- Do not touch parts that are connected to the mains if your hands are wet.
- Do not leave the device unattended in the presence of children, do not use it in a place where a small child sleeps.
- Do not open or repair the device, as this exposes you to the risk of electric shock and will void your warranty.
- Keep the device away from flammable and volatile substances.
- Do not use the device in excessively warm, dusty, or humid environments.
- Do not allow radiant heat to be applied to the plastic surface of the device.
- Do not use the device near objects with water that may damage it.
- Do not immerse the device in water, even partially, and do not clean it with water, it is not waterproof.
- Do not use the device on a wet floor.
- Do not pick up liquids, burning cigarettes, matches, flammable substances, shards, sharp objects, flour, cement, plaster, nails, loose materials, large pieces of paper, plastic bags, or other objects that may damage the device.
- The device is not intended to be used in elevated places without barriers - built-in floor, staircase, balcony, furniture and more. The device is equipped with anti-fall sensors, but there may be circumstances where the control system evaluates the situation incorrectly (dirty sensor, current sensor failure, light reflection, trapped dirt, etc.) and does not prevent (stop) the fall. In these cases, the seller cannot accept any claims of the buyer for damage to the equipment caused in this way.
- The manufacturer and importer to the European Union is not responsible for damage caused by the operation of the equipment, such as injury, scalding, fire, injury, deterioration of other things, etc.

### **PACKAGE CONTENT**

Check carefully that you have unpacked all supplied accessories, we recommend that you keep the original paper box, user manual and packing material during the warranty period.

## DESCRIPTION



- 1 Power on/off
- 2 Return to Charging Station/Add to App
- 3 Laser Signal Transmitter
- 4 Sensors

- 5 Front wheel
- 6 Side brush (2x)
- 7 Wheel (2x)
- 8 Water tank

## BEFORE THE FIRST CLEANING

- Remove the two foam stops located on the side of the robotic vacuum cleaner's bumper.
- Fit the side cleaning brushes.
- Charge the battery of the robotic vacuum cleaner.
- Before starting cleaning, prepare the room so that there are no objects on the floor that may interfere with the operation of the robotic vacuum cleaner (larger papers, cables, stickers, small objects, inappropriately placed carpet, etc.). Move chairs and other larger objects away so that the robotic vacuum cleaner can easily reach even inaccessible places. Also remove objects that can damage the robotic vacuum cleaner during operation.
- Direct sunlight may cause the infrared sensors of the robotic vacuum cleaner to be less sensitive, please avoid direct sunlight.
- Black furniture may not be properly detected due to the physical nature of infrared sensors. Therefore, a slight impact may occur, which will be dampened by the front bumper.

## CHARGING THE BATTERY

There must be no obstacles in front of the front of the charging station up to a distance of 1.5 meters, on the sides up to a distance of 0.5 meters. In the area of the charging station 15 cm above the ground, a mirror or other objects with a strong reflection cannot be placed. The charging station should not be exposed to direct sunlight. Make sure the charging station is within range of a good and strong Wi-Fi signal so that it can connect to the Wi-Fi network while charging.

- Connect the charging station to a power outlet.
- Place the robotic vacuum cleaner in the charging dock so that the charging connectors lightly touch the contacts on the charging station. The battery of the robotic vacuum cleaner will start charging automatically and the button "2" will slowly flash yellow-green, and when the battery is

fully charged, it will glow solid green colour.

## APPLICATION - CONTROL OF THE ROBOTIC VACUUM CLEANER WITH A PHONE

- Turn on Bluetooth on your phone.
- Install the robotic vacuum cleaner control app on your smartphone and follow the guide to connect your smartphone and robotic vacuum cleaner.



### ANDROID

search for "Smart Life" in Google Play



### iOS

search for "Smart Life" in the Apple Store

- Create your account in the "Smart Life" app and log in.
- Allow all permissions that the app requests:  
ANDROID - allow the "Location" and "Nearby Devices" app permissions.  
iOS - allow "Location", "Bluetooth" and "Local Network" app permissions.
- Switch on the robotic vacuum cleaner with the "1" button.
- After logging in to the "Smart Life" app, click the "+" icon on the top right and then click "Add Device".
- Select "Vacuum Cleaner (Wi-Fi)" in "Small Home Appliances" for your device.
- Enter the password for your Wi-Fi network to which you are connected and hold down the "2" button on the robotic vacuum cleaner for 5 seconds.
- The "1" and "2" buttons will start flashing green and click "Next" and the display will show "Reset the device". Click "Next" (only applicable to Android version, in iOS click "Confirmation light flashes"), the connection method will be displayed, click "EZ Mode" and the robotic vacuum cleaner will start connecting to the app.
- After successful pairing, a green icon will appear next to the name and your robotic vacuum cleaner "TESLA RoboStar iQ550" has been successfully added to the app.
- Click on "Finished", now it is possible to control selected functions of the robotic vacuum cleaner with your smartphone.



Due to the software demands of the operating system and Google/Apple's requirements for application security, it is also necessary to regularly adapt the functions of the application. Also, keep your phone's operating system updated to the latest version. The application requires the Android 10 operating system and higher, otherwise it is not possible to guarantee its functionality. The app is constantly evolving and features can be changed, added or removed at any time.

## FIX PROBLEMS WITH THE APP

- Make sure that the Wi-Fi coverage for your smartphone and robotic vacuum cleaner is of good quality and strong enough. Do the first setup of the robotic vacuum cleaner near your Wi-Fi router.
- Make sure "Location" (GPS) is enabled on your smartphone.
- Make sure that a third-party app (VPN, antivirus, firewall, etc.) is not blocking access to your smartphone.
- Try connecting to a different Wi-Fi router or Wi-Fi Hotspot on a different smartphone to rule out an error on the part of your internet connection.
- You have too many devices connected to your Wi-Fi router, or the ability to connect a new device to it is blocked.
- Reset your Wi-Fi router.

Note: Make sure the charging station is within range of a good and strong Wi-Fi signal so that it can connect to the Wi-Fi network while charging. The robotic vacuum cleaner also needs this Wi-Fi connection during its charging in order to be properly oriented and available to start cleaning. A Wi-Fi network operating at 2.4 GHz and WPA1 or WPA2 security are supported.

During the first cleaning, the TESLA robotic vacuum cleaner maps the rooms and saves a map of the cleaned area when the cleaning is complete. When starting cleaning, the robotic vacuum cleaner should always be in the charging station and its battery should be fully charged.

- Press the "1" button on the robotic vacuum cleaner to start Smart Cleaning (Auto), in which the TESLA robotic vacuum cleaner uses advanced laser navigation for optimized movement in space. It is the most widely used method of cleaning.
- This Smart Cleaning can also be started in the app, select the "Auto" mode and then click on the icon . To interrupt cleaning/stop the robotic vacuum cleaner, press the "1" button on the robotic vacuum cleaner or click the icon in the app .

## SPOT CLEANING

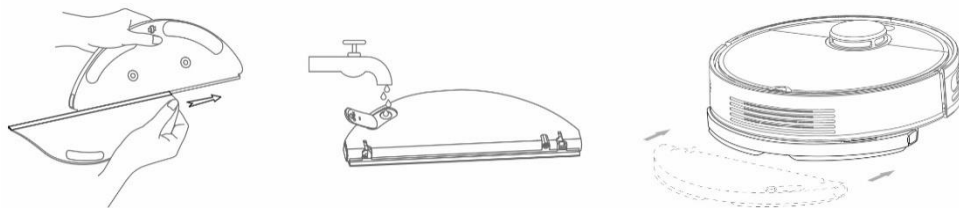
Click on "Spot cleaning" in the app. Use your finger to select the location on the map that you want the robotic vacuum cleaner to clean. The robotic vacuum cleaner will go from the charging station to the designated location on the map and clean around the designated location with approximately dimensions of 1.6 x 1.6 meters. When cleaning is complete, the robotic vacuum cleaner returns to the charging station.

## SCHEDULED CLEANING

Robotic vacuum cleaner can be programmed to clean automatically once a day at a specific time, even when no one is home. You can find this option in the "Settings" section of the app. If you switch off the robotic vacuum cleaner by pressing the button "1" on the robotic vacuum cleaner, the scheduled cleaning will not be performed and must be set again.

## WIPING WITH WATER


Place the robotic vacuum cleaner away from the charging station and press button "1" to turn it off.



- Install the mopping cloth on the mop holder. Lightly moisten the mopping cloth with water for faster and smoother wiping with water. If the mopping cloth is dirty after cleaning, you can carefully wash it in lukewarm water.
- Open the plastic cap and scoop water into the reservoir. Only add water to the tank after removing the reservoir from the body of the robotic vacuum cleaner. When handling the tank, a slight leakage of residual water may occur. In this case, wipe the spilled area immediately with a dry cloth.
- Carefully slide the tray with the mopping cloth holder installed into the body of the robotic vacuum. Do not spill water on the robotic vacuum cleaner or its internal part, the robotic vacuum cleaner is not waterproof.
- In the phone app, three levels of cleaning can be set with water.
- Do not leave the robotic vacuum cleaner unnecessarily standing in place without moving or with water residues in the water tank.
- Keep enough water in the water tank for wiping, or rinse the mop.
- When you have finished cleaning, always pour out the remaining water from the water tank, rinse it and dry the mopping cloth.
- We recommend wiping the floor with clean, lukewarm water, the cleaner may cause foaming and thus impair the dripping of water on the mopping cloth or cause streaks on the floor after it has dried.
- To get the best result when wiping with water, we recommend using this function in one room and then moving to the next room.
- For safety reasons, do not charge the battery with the water tank filled with water.

Pour only non-foaming floor cleaners into the water tank and follow the dilution according to the manufacturer's recommendations, do not use concentrated cleaners. Do not use perfumes, stain removers, or substances containing alcohol and chemicals.

## RETURN TO THE CHARGING STATION

The robotic vacuum cleaner will search for the charging station by pressing the button "2" on the robotic vacuum cleaner or by clicking on the icon in the  app. In standby mode, the robotic vacuum cleaner consumes very little power, so we recommend that you do not turn off the power supply to the charging station.

## ROBOTIC VACUUM CLEANER FIRMWARE UPDATE

The robotic vacuum cleaner's firmware is continuously being improved. If a new firmware version is available, you will be offered the option to download the update in the app and install it on the robotic vacuum cleaner.



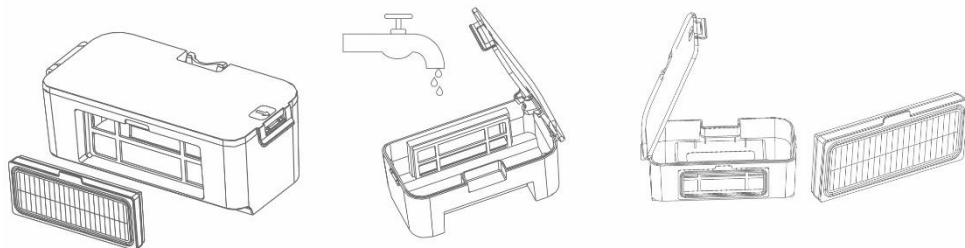
## MAINTENANCE

**ATTENTION! We recommend regular maintenance for the most effective cleaning.**

**LACK OF MAINTENANCE CAN LEAD TO DAMAGE TO THE ROBOTIC VACUUM CLEANER AND VOID THE WARRANTY.**

Before carrying out cleaning and maintenance, switch off the robotic vacuum cleaner by pressing the "1" button. Wipe the top cover of the robotic vacuum cleaner with a soft, dry or slightly damp cloth. Do not use detergents to clean the surface of the robotic vacuum cleaner, as you may damage the surface.

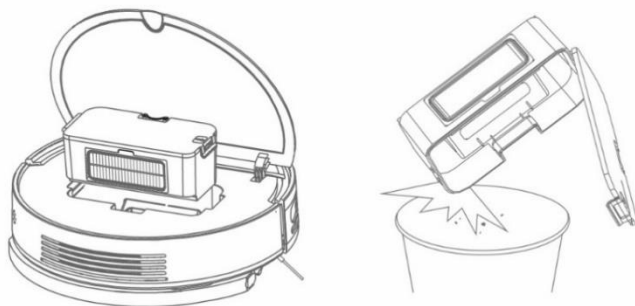
### DUST TANK - clean after each cleaning



- The fullness of the dust tank significantly affects the suction power of the robotic vacuum cleaner and the quality of cleaning.
- If you wash the dust tank with water, dry it carefully before reinstalling it in the robotic vacuum cleaner.

Press the release button to remove the dirt container, pour out the residual water and empty the dust tank into the trash can. We recommend washing the Dirt Tray with clean water every 14 days.

### HEPA FILTER - cleaning 1 time a week



- Do not clean the HEPA filter with your fingers or a brush, only with a stream of clean water (do not use cleaning agents) or vacuum it with a classic vacuum cleaner.
- Allow the HEPA filter to dry thoroughly, never install a HEPA filter in the robotic vacuum cleaner that is wet!
- Do not expose the primary filter and HEPA filter to sunlight.
- Vacuuming with a dirty HEPA filter or without a HEPA filter inserted can damage the robotic vacuum cleaner.
- We recommend replacing the HEPA filter every 6 months.

## SIDE CLEANING BRUSHES - cleaning 1 time a week



Depending on the intensity of soiling, check the side cleaning brushes together with the air intake opening at least once a week and remove tangled hair and other debris.

**Front wheel:** Use a flathead screwdriver that you insert under the rubber wheel and move it upwards to remove it. After cleaning, put it back in until you hear a click. Also clean the axle of the wheel.

**Floor sensors:** Once a week, clean the six sensors on the bottom of the robotic vacuum cleaner with a soft, dry cloth. Verify that the front bumper, under which the impact sensor is located, is not blocked.

## TROUBLESHOOTING

Problem	Solution
After installing the app and pairing the mobile phone with the robotic vacuum cleaner, the vacuum cleaner is "Not connected".	Turn your Wi-Fi router on and off, remove your robotic vacuum cleaner in the app, and try pairing it again. We recommend that you always be close to the Wi-Fi router during pairing.
The robotic vacuum cleaner will not start cleaning.	<ul style="list-style-type: none"><li>• The robotic vacuum cleaner has a low battery. Charge the battery to full capacity before starting cleaning.</li><li>• The battery is too hot. Use the robotic vacuum cleaner in temperatures of 0°C ~ 40°C.</li></ul>
The robotic vacuum cleaner cannot be charged.	<ul style="list-style-type: none"><li>• The charging station is not connected to the mains. Make sure the power cord is plugged in properly.</li><li>• The charging electrodes have poor contact with the robotic vacuum cleaner. Clean the electrodes on the robotic vacuum cleaner and on the charging base.</li></ul>
The robotic vacuum cleaner will not return to the charging base.	Make sure there is enough space around the charging station and the detection zone of the charging station is clean.
The robotic vacuum cleaner is offline (not connected to the Wi-Fi router).	Make sure your Wi-Fi network is set up correctly and fully operational. The robotic vacuum cleaner should always be within range of a high-quality, strong Wi-Fi signal from your Wi-Fi router.
The vacuuming is very loud.	Clean the side brushes, castors, underside of the robotic vacuum cleaner and the front bumper.
Poor cleaning quality.	Empty the dirt tray. Clean or replace the HEPA filter.
The robotic vacuum cleaner will not start scheduled cleaning.	<ul style="list-style-type: none"><li>• If the battery of the robotic vacuum cleaner is low, cleaning will not start. Please charge the battery to full capacity.</li><li>• Scheduled cleaning will not be properly synchronized between the robotic vacuum cleaner</li></ul>

	<p>and your mobile phone if the robotic vacuum cleaner is disconnected from the Wi-Fi network. Therefore, keep the robotic vacuum cleaner within range of a high-quality and strong Wi-Fi signal from your Wi-Fi router at all times.</p>
<p>The vacuum cleaner battery cannot be charged</p>	<ul style="list-style-type: none"> <li>• Make sure the charging contacts are properly connected when parked in the charging base.</li> <li>• The charging base should be connected to the mains power supply at all times, do not turn it off. The vacuum cleaner is then always ready for the next cleaning with a fully charged battery.</li> </ul>

## BATTERY CARE

- Switch off the robotic vacuum cleaner if you are going to transport it or not use it for a long time.
- Recharge the battery to full capacity after three months of non-use.
- If you do not use the robotic vacuum cleaner for a long time, switch it off and also disconnect the charging station from the mains. Still, you should fully charge your vacuum cleaner once every three months to prevent the battery from running out completely.

## TECHNICAL SUPPORT

Do you need help with setting up and operating your TESLA RoboStar iQ550?

Contact us at [www.tesla-electronics.eu](http://www.tesla-electronics.eu).

## CONSUMABLES

Consumables (HEPA filter, microfiber mop, cleaning brushes and many others) can be purchased in the official store of the TESLA brand [eshop.tesla-electronics.eu](http://eshop.tesla-electronics.eu).

## WARRANTY REPAIR

For warranty repair, contact the retailer where you purchased the TESLA product.

## EXCLUSIONS FROM WARRANTY

- If the device or part of it has become worn out as a result of normal use. Typical wear and tear of the device or its part due to normal use includes, for example, discharging of the battery or reduction in the capacity of the battery or accumulator after the expiration of the usual service life of 6 months, wear and tear of the display parts of the device, mechanical wear of remote controls and their surfaces, wear of the filter, wear of supply cables, and more.
- Failure to follow the "Important Safety Instructions" in the user manual.
- Electromechanical or mechanical damage to the device caused by inappropriate use.
- Damage caused by natural elements such as water, fire, static electricity, power surges, etc.
- Damage caused by unauthorized repair.
- Unreadable serial number of the device.

## DECLARATION OF CONFORMITY

We, TESLA Electronics LTD, declare that this device is in compliance with the essential requirements and other relevant provisions of standards and regulations relevant to the type of equipment in question.



This product meets the requirements of the European Union.



Please inquire about the local separate collection system for electrical and electronic products. Please follow local regulations and do not dispose of old products with normal household waste. Proper disposal of your old product helps prevent potential negative consequences for the environment and human health.

As the product is evolving and improving, we reserve the right to modify the user manual. The current version of this user manual can always be found on [www.tesla-electronics.eu](http://www.tesla-electronics.eu).

Design and specifications are subject to change without notice, printing errors reserved.

**Sehr geehrter Kunde,  
vielen Dank, dass Sie sich für den TESLA RoboStar iQ550 entschieden haben.**

**Bevor Sie den Staubsaugerroboter verwenden, lesen Sie bitte die Regeln für den sicheren Gebrauch sorgfältig durch und befolgen Sie alle gängigen Sicherheitsregeln.**

**WICHTIGER SICHERHEITSHINWEIS:**

**DAS GERÄT IST NUR FÜR DEN HAUSGEBRAUCH BESTIMMT.**

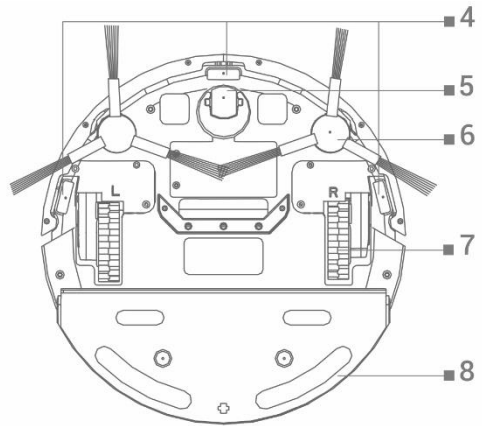
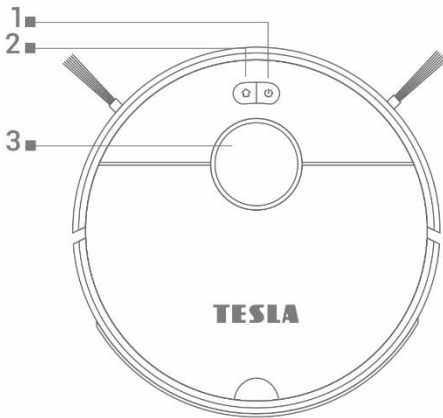
Dies ist ein komplexes elektromechanisches Gerät, bitte beachten Sie diese Anweisungen:

- Das Gerät ist nur für den Innenbereich bei Raumtemperatur (max. 40°C) bestimmt.
- Vergewissern Sie sich, dass die Schmutzwanne und der Filter vor dem Gebrauch ordnungsgemäß installiert sind.
- Verwenden Sie nur Originalzubehör, das für dieses Modell entwickelt wurde.
- Verwenden Sie zum Aufladen des Akkus nur die mit diesem Gerät gelieferte Ladestation.
- Berühren Sie keine Teile, die an das Stromnetz angeschlossen sind, wenn Ihre Hände nass sind.
- Lassen Sie das Gerät nicht unbeaufsichtigt in Gegenwart von Kindern, verwenden Sie es nicht an einem Ort, an dem ein kleines Kind schläft.
- Öffnen oder reparieren Sie das Gerät nicht, da Sie dadurch der Gefahr eines Stromschlags ausgesetzt sind und Ihre Garantie erlischt.
- Halten Sie das Gerät von brennbaren und flüchtigen Substanzen fern.
- Verwenden Sie das Gerät nicht in übermäßig warmen, staubigen oder feuchten Umgebungen.
- Achten Sie darauf, dass keine Strahlungswärme auf die Kunststoffoberfläche des Geräts ausgeübt wird.
- Verwenden Sie das Gerät nicht in der Nähe von Gegenständen, die mit Wasser behaftet sind, das es beschädigen könnte.
- Tauchen Sie das Gerät nicht in Wasser, auch nicht teilweise, und reinigen Sie es nicht mit Wasser, es ist nicht wasserdicht.
- Verwenden Sie das Gerät nicht auf einem nassen Boden.
- Nehmen Sie keine Flüssigkeiten, brennende Zigaretten, Streichhölzer, brennbare Substanzen, Scherben, scharfe Gegenstände, Mehl, Zement, Gips, Nägel, lose Materialien, große Papierstücke, Plastiktüten oder andere Gegenstände auf, die das Gerät beschädigen können.
- Das Gerät ist nicht für den Einsatz an erhöhten Orten ohne Barrieren gedacht - Einbauboden, Treppenhaus, Balkon, Möbel und mehr. Das Gerät ist mit Anti-Fall-Sensoren ausgestattet, aber es kann Umstände geben, in denen das Steuerungssystem die Situation falsch bewertet (verschmutzter Sensor, Ausfall des Stromsensors, Lichtreflexion, eingeschlossener Schmutz usw.) und den Sturz nicht verhindert (stoppt). In diesen Fällen kann der Verkäufer keine Ansprüche des Käufers für auf diese Weise verursachte Schäden an den Geräten übernehmen.
- Der Hersteller und Importeur in die Europäische Union ist nicht verantwortlich für Schäden, die durch den Betrieb des Geräts verursacht werden, wie z. B. Verletzungen, Verbrühungen, Feuer, Verletzungen, Verschlechterung anderer Dinge usw.

## PACKUNGSINHALT

Überprüfen Sie sorgfältig, ob Sie alle mitgelieferten Zubehörteile ausgepackt haben, wir empfehlen Ihnen, die Original-Papierverpackung, die Bedienungsanleitung und das Verpackungsmaterial während der Garantiezeit aufzubewahren.

## BESCHREIBUNG



- 1 Ein-/Ausschalten
- 2 Zurück zur Ladestation  
/Zur App hinzufügen
- 3 Laser-Signal-Sender
- 4 Sensoren

- 5 Vorderrad
- 6 Seitenbürste (2x)
- 7 Fahrrad (2x)
- 8 Wassertank

## VOR DER ERSTEN REINIGUNG

- Entferne die beiden Schaumstoffstopper, die sich an der Seite des Stoßfängers des Staubsaugerroboters befinden.
- Montieren Sie die seitlichen Reinigungsbürsten.
- Laden Sie den Akku des Staubsaugerroboters auf.
- Bevor Sie mit der Reinigung beginnen, bereiten Sie den Raum so vor, dass sich keine Gegenstände auf dem Boden befinden, die den Betrieb des Staubsaugerroboters beeinträchtigen könnten (größere Papiere, Kabel, Aufkleber, kleine Gegenstände, unsachgemäß verlegter Teppich usw.). Schieben Sie Stühle und andere größere Gegenstände weg, damit der Saugroboter auch unzugängliche Stellen problemlos erreichen kann. Entfernen Sie auch Gegenstände, die den Saugroboter während des Betriebs beschädigen können.
- Direkte Sonneneinstrahlung kann dazu führen, dass die Infrarotsensoren des Saugroboters weniger empfindlich sind, bitte vermeiden Sie direkte Sonneneinstrahlung.
- Schwarze Möbel werden aufgrund der physikalischen Beschaffenheit von Infrarotsensoren möglicherweise nicht richtig erkannt. Daher kann es zu einem leichten Aufprall kommen, der durch die vordere Stoßstange gedämpft wird.

## AUFLADEN DES AKKUS

Vor der Vorderseite der Ladestation dürfen sich bis zu einem Abstand von 1,5 Metern, an den Seiten bis zu einem Abstand von 0,5 Metern keine Hindernisse befinden. Im Bereich der Ladestation 15 cm über dem Boden können ein Spiegel oder andere Gegenstände mit starker Reflexion nicht platziert werden. Die Ladestation sollte keiner direkten Sonneneinstrahlung ausgesetzt werden. Stellen Sie sicher, dass sich die Ladestation in Reichweite eines guten und starken WLAN-Signals befindet, damit sie während des Ladevorgangs eine Verbindung zum WLAN-Netzwerk herstellen kann.

- Schließen Sie die Ladestation an eine Steckdose an.
- Platzieren Sie den Saugroboter so in der Ladestation, dass die Ladestecker die Kontakte an der Ladestation leicht berühren. Der Akku des Staubsaugerroboters beginnt automatisch mit dem Aufladen und die Taste "2" blinkt langsam gelb-grün, und wenn der Akku vollständig aufgeladen ist, leuchtet er durchgehend grün.

## ANWENDUNG - STEUERUNG DES STAUBSAUGERROBOTERS MIT HILFE EINES TELEFONS

- Schalten Sie Bluetooth auf Ihrem Smartphone ein.
- Installieren Sie die Roboter-Staubsauger-Steuerungs-App auf Ihrem Smartphone und folgen Sie der Anleitung, um Ihr Smartphone und Ihren Staubsaugerroboter zu verbinden.



### ANDROID

Suche nach "Smart Life" in Google Play



### iOS

Suche nach "Smart Life" im Apple Store

- Erstellen Sie Ihr Konto in der "Smart Life"-App und loggen Sie sich ein.
- Alle Berechtigungen zulassen, die von der App angefordert werden:  
ANDROID - erlauben Sie die App-Berechtigungen "Standort" und "Geräte in der Nähe".  
iOS - erlauben Sie die App-Berechtigungen "Standort", "Bluetooth" und "Lokales Netzwerk".
- Schalten Sie den Saugroboter mit der Taste "1" ein.
- Nachdem Sie sich in der "Smart Life"-App angemeldet haben, klicken Sie oben rechts auf das "+"-Symbol und dann auf "Gerät hinzufügen".
- Wählen Sie "Staubsauger (Wi-Fi)" unter "Kleine Haushaltsgeräte" für Ihr Gerät aus.
- Geben Sie das Passwort für Ihr WLAN-Netzwerk ein, mit dem Sie verbunden sind, und halten Sie die Taste "2" am Saugroboter 5 Sekunden lang gedrückt.
- Die Tasten "1" und "2" beginnen grün zu blinken und klicken Sie auf "Weiter" und auf dem Display wird "Gerät zurücksetzen" angezeigt. Klicken Sie auf "Weiter" (gilt nur für die Android-Version, in iOS klicken Sie auf "Bestätigungsleuchte blinkt"), die Verbindungsmethode wird angezeigt, klicken Sie auf "EZ-Modus" und der Staubsaugerroboter beginnt mit der Verbindung zur App.

- Nach erfolgreicher Kopplung erscheint neben dem Namen ein grünes Symbol und Ihr Saugroboter "TESLA RoboStar iQ550" wurde erfolgreich zur App hinzugefügt.
- Klicken Sie auf "Fertig", nun ist es möglich, ausgewählte Funktionen des Saugroboters mit Ihrem Smartphone zu steuern.

Aufgrund der Softwareanforderungen des Betriebssystems und der Anforderungen von Google/Apple an die Anwendungssicherheit ist es auch notwendig, die Funktionen der Anwendung regelmäßig anzupassen. Halten Sie außerdem das Betriebssystem Ihres Telefons auf dem neuesten Stand. Die Anwendung erfordert das Betriebssystem Android 10 und höher, da sonst die Funktionalität nicht garantiert werden kann. Die App wird ständig weiterentwickelt und Funktionen können jederzeit geändert, hinzugefügt oder entfernt werden.


## PROBLEME MIT DER APP BEHEBEN

- Stellen Sie sicher, dass die WLAN-Abdeckung für Ihr Smartphone und Ihren Staubsaugerroboter von guter Qualität und stark genug ist. Richten Sie den Staubsaugerroboter zum ersten Mal in der Nähe Ihres WLAN-Routers ein.
- Stellen Sie sicher, dass "Standort" (GPS) auf Ihrem Smartphone aktiviert ist.
- Stellen Sie sicher, dass keine Drittanbieter-App (VPN, Antivirus, Firewall usw.) den Zugriff auf Ihr Smartphone blockiert.
- Versuchen Sie, eine Verbindung zu einem anderen WLAN-Router oder WLAN-Hotspot auf einem anderen Smartphone herzustellen, um einen Fehler Ihrer Internetverbindung auszuschließen.
- Sie haben zu viele Geräte mit Ihrem WLAN-Router verbunden, oder die Möglichkeit, ein neues Gerät mit dem Router zu verbinden, ist blockiert.
- Setzen Sie Ihren WLAN-Router zurück.

Hinweis: Stellen Sie sicher, dass sich die Ladestation in Reichweite eines guten und starken WLAN-Signals befindet, damit sie während des Ladevorgangs eine Verbindung zum WLAN-Netzwerk herstellen kann. Diese Wi-Fi-Verbindung benötigt auch der Saugroboter während des Ladevorgangs, um richtig ausgerichtet zu sein und mit der Reinigung zu beginnen. Ein Wi-Fi-Netzwerk, das mit 2.4 GHz arbeitet, und WPA1- oder WPA2-Sicherheit werden unterstützt.

## ERSTER START DES SAUGROBOTERS Bei der ersten Reinigung

kartiert der TESLA Saugroboter die Räume und speichert nach Abschluss der Reinigung eine Karte des gereinigten Bereichs. Zu Beginn der Reinigung sollte sich der Saugroboter immer in der Ladestation befinden und sein Akku vollständig geladen sein.

- Drücken Sie die Taste "1" am Saugroboter, um Smart Cleaning (Auto) zu starten, bei dem der TESLA-Staubsaugerroboter eine fortschrittliche Lasernavigation für eine optimierte Bewegung im Raum verwendet. Es ist die am weitesten verbreitete Reinigungsmethode.
- Diese Smart Reinigung kann auch in der App gestartet werden, wählen Sie den Modus "Auto" und klicken Sie dann auf das Symbol . Um die Reinigung zu unterbrechen/den Saugroboter zu stoppen, drücken Sie die Taste "1" am Saugroboter oder klicken Sie auf das Symbol in der App



## PLATZREINIGUNG

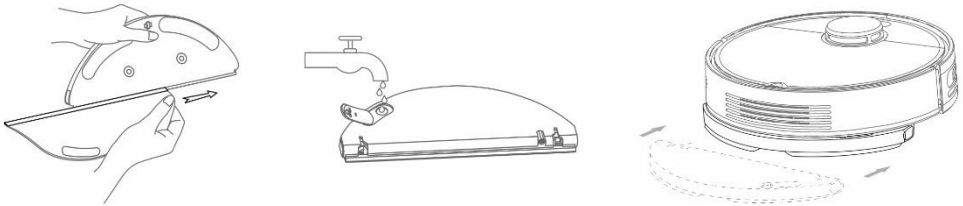
Klicken Sie in der App auf "Reinigung der Wohnung". Wählen Sie mit dem Finger den Ort auf der Karte aus, den der Staubsaugerroboter reinigen soll. Der Saugroboter fährt von der Ladestation zu der auf der Karte angegebenen Stelle und reinigt um die angegebene Stelle mit einer Größe von ca. 1,6 x 1,6 Metern. Ist die Reinigung abgeschlossen, kehrt der Saugroboter zur Ladestation zurück.

## GEPLANTE REINIGUNG

Der Staubsaugerroboter kann so programmiert werden, dass er einmal täglich zu einer bestimmten Uhrzeit automatisch reinigt, auch wenn niemand zu Hause ist. Sie finden diese Option im Abschnitt "Einstellungen" der App. Wenn Sie den Saugroboter durch Drücken der Taste "1" am Saugroboter ausschalten, wird die geplante Reinigung nicht durchgeführt und muss neu eingestellt werden.

## ABWISCHEN MIT WASSER

Stellen Sie den Staubsaugerroboter von der Ladestation weg und drücken Sie die Taste "1", um ihn auszuschalten.



- Legen Sie das Wischtuch auf den Mopphalter. Befeuchten Sie das Wischtuch leicht mit Wasser, um es schneller und reibungsloser mit Wasser abzuwischen. Sollte das Wischtuch nach der Reinigung verschmutzt sein, können Sie es vorsichtig in lauwarmem Wasser waschen.
- Öffnen Sie die Plastikcappe und schöpfen Sie Wasser in den Behälter. Geben Sie erst Wasser in den Tank, nachdem Sie den Behälter aus dem Gehäuse des Staubsaugerroboters entfernt haben. Bei der Handhabung des Tanks kann es zu einem leichten Austritt von Restwasser kommen. Wischen Sie in diesem Fall die verschüttete Stelle sofort mit einem trockenen Tuch ab.
- Schieben Sie die Schale mit dem installierten Wischtuchhalter vorsichtig in das Gehäuse des Saugroboters. Verschütten Sie kein Wasser auf den Staubsaugerroboter oder sein Inneres, der Saugroboter ist nicht wasserdicht.
- In der Telefon-App können drei Stufen der Reinigung mit Wasser eingestellt werden.
- Lassen Sie den Saugroboter nicht unnötig stehen, ohne sich zu bewegen oder mit Wasserresten im Wassertank.
- Halten Sie genügend Wasser zum Abwischen im Wassertank oder spülen Sie den Mopp ab.
- Wenn Sie mit der Reinigung fertig sind, gießen Sie immer das restliche Wasser aus dem Wassertank aus, spülen Sie ihn aus und trocknen Sie das Wischtuch.
- Wir empfehlen, den Boden mit sauberem, lauwarmem Wasser abzuwischen, der Reiniger kann zu Schaumbildung führen und somit das Abtropfen von Wasser auf das Wischtuch beeinträchtigen oder nach dem Trocknen Schlieren auf dem Boden verursachen.
- Um das beste Ergebnis beim Abwischen mit Wasser zu erzielen, empfehlen wir, diese Funktion in einem Raum zu verwenden und dann in den nächsten Raum zu wechseln.
- Laden Sie den Akku aus Sicherheitsgründen nicht mit gefülltem Wassertank auf.

Gießen Sie nur nicht schäumende Bodenreiniger in den Wassertank und folgen Sie der Verdünnung

gemäß den Empfehlungen des Herstellers, verwenden Sie keine konzentrierten Reiniger. Verwenden Sie keine Parfüms, Fleckentferner oder Substanzen, die Alkohol und Chemikalien enthalten.

## ZURÜCK ZUR LADESTATION

Der Saugroboter sucht die Ladestation, indem er die Taste "2" am Saugroboter drückt oder auf das Symbol in der App klickt. Im Standby-Modus verbraucht der Saugroboter nur sehr wenig Strom, daher empfehlen wir Ihnen, die Stromversorgung der Ladestation nicht abzuschalten.

## FIRMWARE-UPDATE FÜR SAUGROBOTER

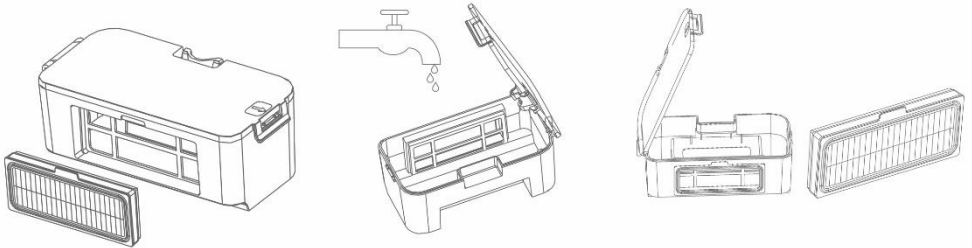
Die Firmware des Staubsaugerroboters wird kontinuierlich verbessert. Wenn eine neue Firmware-Version verfügbar ist, wird Ihnen die Möglichkeit angeboten, das Update in der App herunterzuladen und auf dem Saugroboter zu installieren.

## WARTUNG

**AUFMERKSAMKEIT!** Für eine möglichst effiziente Reinigung empfehlen wir eine regelmäßige Wartung. Unzureichende Wartung kann zu Schäden am Roboter-Staubsauger und zum Erlöschen der Garantie führen.

Schalten Sie vor der Reinigung und Wartung den Saugroboter durch Drücken der Taste "1" aus. Wischen Sie die obere Abdeckung des Saugroboters mit einem weichen, trockenen oder leicht feuchten Tuch ab. Verwenden Sie keine Reinigungsmittel, um die Oberfläche des Staubsaugerroboters zu reinigen, da Sie die Oberfläche beschädigen können.

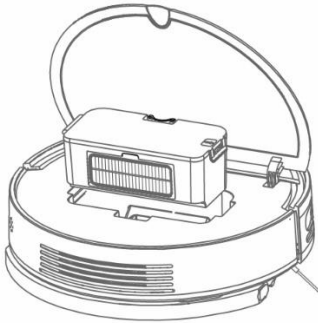
## BEHÄLTER FÜR SCHMUTZ - Reinigen nach jeder Reinigung



- Die Befüllung des Schmutzbehälters beeinflusst maßgeblich die Saugleistung des Saugroboters und die Qualität der Reinigung.
- Wenn Sie den Schmutzbehälter mit Wasser auswaschen, trocknen Sie ihn sorgfältig ab, bevor Sie ihn wieder in den Saugroboter einsetzen.

Drücken Sie den Entriegelungsknopf, um den Schmutzbehälter zu entfernen, gießen Sie das Restwasser aus und entleeren Sie den Schmutz in den Mülleimer. Wir empfehlen, die Schmutzablage alle 14 Tage mit klarem Wasser zu waschen.

## HEPA-FILTER - Reinigung einmal pro Woche



- Reinigen Sie den HEPA-Filter nicht mit den Fingern oder einer Bürste, sondern nur mit einem Strahl sauberen Wassers (keine Reinigungsmittel verwenden) oder saugen Sie ihn mit einem klassischen Staubsauger ab.
- Lassen Sie den HEPA-Filter gründlich trocknen, bauen Sie niemals einen HEPA-Filter in den Saugroboter ein, der nass ist!
- Setzen Sie den Primärfilter und den HEPA-Filter nicht dem Sonnenlicht aus.
- Das Staubsaugen mit einem verschmutzten HEPA-Filter oder ohne eingesetzten HEPA-Filter kann den Saugroboter beschädigen.
- Wir empfehlen, den HEPA-Filter alle 6 Monate auszutauschen.

## SEITENREINIGUNGSBÜRSTEN - Reinigung einmal pro Woche



Kontrollieren Sie je nach Verschmutzungsintensität mindestens einmal pro Woche die seitlichen Reinigungsbürsten zusammen mit der Luftansaugöffnung und entfernen Sie verfilzte Haare und andere Ablagerungen.

**Vordere Rolle:** Verwenden Sie einen Schlitzschraubendreher, den Sie unter das Gummirad stecken, und bewegen Sie ihn nach oben, um ihn zu entfernen. Setzen Sie es nach der Reinigung wieder ein, bis Sie ein Klicken hören. Reinigen Sie auch die Achse des Rades.

## BODENSENSOREN - Reinigung einmal pro Woche

Reinigen Sie einmal pro Woche die sechs Sensoren an der Unterseite des Staubsaugerroboters mit einem weichen, trockenen Tuch. Vergewissern Sie sich, dass der vordere Stoßfänger, unter dem sich der Aufprallsensor befindet, nicht blockiert ist.

## FEHLERBEHEBUNG

Problem	Lösung
Nach der Installation der App und der Kopplung des Mobiltelefons mit dem Saugroboter ist der Staubsauger "Nicht verbunden".	Schalten Sie Ihren WLAN-Router ein und aus, entfernen Sie Ihren Staubsaugerroboter in der App und versuchen Sie erneut, ihn zu koppeln. Wir empfehlen Ihnen, sich während der Kopplung immer in der Nähe des WLAN-Routers aufzuhalten.
Der Staubsaugerroboter beginnt nicht mit der Reinigung.	<ul style="list-style-type: none"><li>• Der Staubsaugerroboter hat einen schwachen Akku. Laden Sie den Akku bis zur vollen Kapazität auf, bevor Sie mit der Reinigung beginnen.</li><li>• Der Akku ist zu heiß. Verwenden Sie den Staubsaugerroboter bei Temperaturen von 0°C ~ 40°C.</li></ul>
Der Saugroboter kann nicht aufgeladen werden.	<ul style="list-style-type: none"><li>• Die Ladestation ist nicht an das Stromnetz angeschlossen. Vergewissern Sie sich, dass das Netzkabel richtig eingesteckt ist.</li><li>• Die Ladeelektroden haben einen schlechten Kontakt mit dem Saugroboter. Reinigen Sie die Elektroden am Saugroboter und an der Ladestation.</li></ul>
Der Staubsaugerroboter kehrt nicht zur Ladestation zurück.	Stellen Sie sicher, dass um die Ladestation herum genügend Platz vorhanden ist und der Erfassungsbereich der Ladestation sauber ist.
Der Staubsaugerroboter ist offline (nicht mit dem WLAN-Router verbunden).	Stellen Sie sicher, dass Ihr WLAN-Netzwerk korrekt eingerichtet und voll funktionsfähig ist. Der Saugroboter sollte sich immer in Reichweite eines hochwertigen, starken WLAN-Signals Ihres WLAN-Routers befinden.
Das Staubsaugen ist sehr laut.	Reinigen Sie die Seitenbürsten, Rollen, die Unterseite des Saugroboters und die vordere Stoßstange.
Schlechte Reinigungsqualität.	Entleeren Sie die Schmutzwanne. Reinigen oder ersetzen Sie den HEPA-Filter.
Der Staubsaugerroboter startet die geplante Reinigung nicht.	<ul style="list-style-type: none"><li>• Wenn der Akku des Saugroboters schwach ist, startet die Reinigung nicht. Bitte laden Sie den Akku bis zur vollen Kapazität auf.</li><li>• Die geplante Reinigung wird zwischen dem Staubsaugerroboter und Ihrem Mobiltelefon nicht richtig synchronisiert, wenn der Staubsaugerroboter nicht mit dem Wi-Fi-Netzwerk verbunden ist. Halten Sie den Saugroboter daher immer in Reichweite eines hochwertigen und starken WLAN-Signals von Ihrem WLAN-Router.</li></ul>
Der Akku des Staubsaugers kann nicht geladen werden	<ul style="list-style-type: none"><li>• Stellen Sie sicher, dass die Ladekontakte richtig angeschlossen sind, wenn Sie in der Ladestation geparkt sind.</li><li>• Die Ladestation sollte immer an das Stromnetz</li></ul>

	angeschlossen sein, schalten Sie sie nicht aus. Der Staubsauger ist dann mit einem voll aufgeladenen Akku immer bereit für die nächste Reinigung.
--	---

## **PFLEGE DES AKKUS**

- Schalten Sie den Staubsaugerroboter aus, wenn Sie ihn transportieren oder für längere Zeit nicht benutzen wollen.
- Laden Sie den Akku nach drei Monaten ohne Benutzung wieder auf volle Kapazität auf.
- Wenn Sie den Staubsaugerroboter längere Zeit nicht benutzen, schalten Sie ihn aus und trennen Sie die Ladestation vom Stromnetz. Sie sollten den Staubsauger dennoch alle drei Monate vollständig aufladen, um zu verhindern, dass der Akku vollständig entladen wird.

## **TECHNISCHE UNTERSTÜTZUNG**

Benötigen Sie Hilfe bei der Einrichtung und Bedienung des TESLA RoboStar iQ550?

Kontaktieren Sie uns unter [www.tesla-electronics.eu](http://www.tesla-electronics.eu).

## **VERBRAUCHSMATERIALIEN**

Verbrauchsmaterialien (HEPA-Filter, Mikrofaser mopp, Reinigungsbürste, Schmutzbeutel und vieles mehr) können im offiziellen TESLA Handel [eshop.tesla-electronics.eu](http://eshop.tesla-electronics.eu) erworben werden.

## **GARANTIEREPARATUR**

Für Garantiereparaturen wenden Sie sich bitte an den Händler, bei dem Sie Ihr TESLA-Produkt erworben haben.

## **AUSSCHLÜSSE VON DER GARANTIE**

- Wenn das Gerät oder Teile des Geräts durch den normalen Gebrauch abgenutzt sind. Zu den typischen Abnutzungserscheinungen des Geräts oder eines Teils des Geräts aufgrund normaler Nutzung gehören z. B. die Entleerung der Batterien oder die Verringerung der Batterie- oder Akkukapazität bis zum Ende der normalen Lebensdauer von 6 Monaten, die Abnutzung der Anzeigeteile des Geräts, die mechanische Abnutzung der Fernbedienungen und ihrer Oberflächen, die Abnutzung der Filter, die Abnutzung der Versorgungskabel, usw.
- Nichtbeachtung der "Wichtigen Sicherheitshinweise" im Benutzerhandbuch.
- Elektromechanische oder mechanische Schäden am Gerät, die durch unsachgemäßen Gebrauch entstanden sind.
- Schäden, die durch natürliche Einflüsse wie Wasser, Feuer, statische Elektrizität, Überspannung usw. verursacht werden.
- Schäden, die durch nicht autorisierte Reparaturen entstanden sind.
- Unleserliche Geräte-Seriennummer.

## KONFORMITÄTSERKLÄRUNG

Wir, TESLA Electronics LTD, erklären, dass dieses Gerät mit den grundlegenden Anforderungen und anderen relevanten Bestimmungen der für den Gerätetyp relevanten Normen und Vorschriften übereinstimmt.



Dieses Produkt erfüllt die Anforderungen der Europäischen Union.



Bitte informieren Sie sich über das örtliche System zur getrennten Sammlung von Elektro- und Elektronikgeräten. Bitte befolgen Sie die örtlichen Vorschriften und entsorgen Sie Altgeräte nicht über den normalen Hausmüll. Die ordnungsgemäße Entsorgung von Altgeräten trägt dazu bei, mögliche negative Folgen für die Umwelt und die menschliche Gesundheit zu vermeiden.

Da das Produkt ständig weiterentwickelt und verbessert wird, behalten wir uns das Recht vor, das Benutzerhandbuch zu ändern. Die aktuellste Version dieses Benutzerhandbuchs finden Sie immer unter [www.tesla-electronics.eu](http://www.tesla-electronics.eu).

Design und Spezifikationen können ohne Vorankündigung geändert werden, Druckfehler vorbehalten.

**Kedves vásárló, köszönjük,  
hogy a TESLA RoboStar iQ550-et választotta.**

**A robotporszívó használata előtt kérjük, figyelmesen olvassa el a biztonságos használat szabályait, és tartsa be az összes általános biztonsági szabályt.**

**FONTOS BIZTONSÁGI FIGYELMEZTETÉS:A**  
készülék kizárólag háztartási használatra készült.

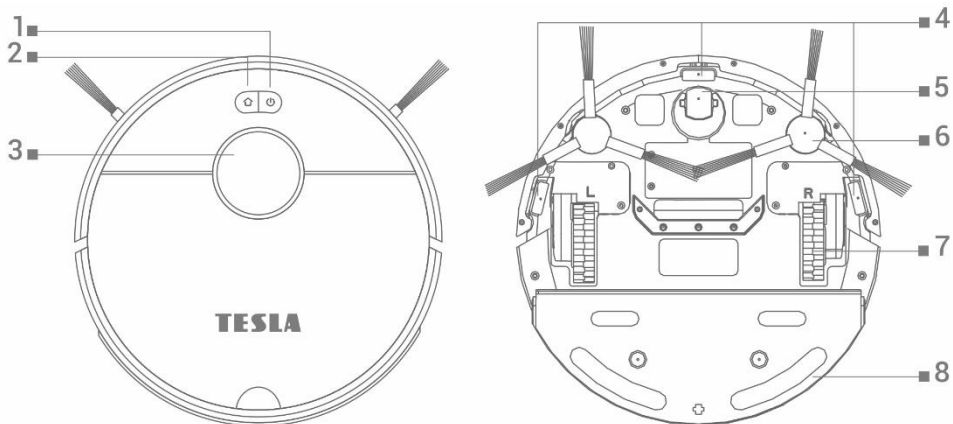
Ez egy összetett elektromechanikus eszköz, kérjük, vegye figyelembe ezeket az utasításokat:

- A készülék beltéri használatra csak szobahőmérsékleten (max. 40°C) használható.
- Használat előtt ellenőrizze, hogy a szennytálca és a szűrő megfelelően van-e felszerelve.
- Csak olyan eredeti tartozékokat használjon, amelyeket ehhez a modellhez terveztek.
- Az akkumulátor feltöltéséhez csak a készülékhez mellékelte töltőállomást használja.
- Ne érintse meg a hálózathoz csatlakoztatott alkatrészeket, ha nedves a keze.
- Ne hagyja felügyelet nélkül a készüléket gyermekek jelenlétében, ne használja olyan helyen, ahol egy kisgyermek alszik.
- Ne nyissa fel és ne javítsa meg a készüléket, mert ez áramütés kockázatának teszi ki, és érvényteleníti a garanciát.
- Tartsa távol a készüléket gyúlékony és illékony anyagoktól.
- Ne használja a készüléket túl meleg, poros vagy párás környezetben.
- Ne engedje, hogy sugárzó hő alkalmazzon a készülék műanyag felületére.
- Ne használja a készüléket olyan tárgyak közelében, amelyek vízzel károsíthatják.
- Ne merítse a készüléket vízbe, még részlegesen sem, és ne tisztítsa vízzel, nem vízálló.
- Ne használja a készüléket nedves padlón.
- Ne vegyen fel folyadékot, égő cigarettát, gyufát, gyúlékony anyagokat, szilánkokat, éles tárgyakat, lisztet, cementet, gipszet, körmöket, laza anyagokat, nagy papírdarabokat, műanyag zacskókat vagy más tárgyakat, amelyek károsíthatják a készüléket.
- A készüléket nem szabad emelt helyeken, korlátok nélkül használni - beépített padló, lépcsőház, erkély, bútorok és így tovább. A készülék esésgátló érzékelőkkel van felszerelve, de előfordulhatnak olyan körülmények, amikor a vezérlőrendszer helytelenül értékeli a helyzetet (piszkos érzékelő, áramérzékelő meghibásodása, fényvisszaverődés, csapdába esett szennyeződés stb.). És nem akadályozza meg (állítja meg) az esést. Ezekben az esetekben az eladó nem fogadhatja el a vevő követeléseit a berendezés ilyen módon okozott károsodásáért.
- A gyártó és az Európai Unióba importáló nem vállal felelősséget a berendezés működése által okozott károkért, például sérülésért, forrázásért, tüzért, sérülésért, egyéb dolgok romlásáért stb.

## **CSOMAG TARTALMA**

Gondosan ellenőrizze, hogy kicsomagolta-e az összes mellékelte tartozékot, javasoljuk, hogy a jótállási időszak alatt tartsa meg az eredeti papírdobozt, a felhasználói kézikönyvet és a csomagolóanyagot.

## LEÍRÁS



- |   |   |   |                |
|---|---|---|----------------|
| 1 | Be- és kikapcsolás                                  | 5 | Első kerék     |
| 2 | Vissza a töltőállomáshoz/Hozzáadás az alkalmazáshoz | 6 | Oldalkefe (2x) |
| 3 | Lézeres jeladó                                      | 7 | Kerékpár (2x)  |
| 4 | Érzékelők   | 8 | Víztartály     |

## AZ ELSŐ TISZTÍTÁS ELŐTT

- Távolítsa el a robotporszívó lökhárítójának oldalán található két habütközőt.
- Illesse be az oldalsó tisztító keféket.
- Töltse fel a robotporszívó akkumulátorát.
- A tisztítás megkezdése előtt készítse elő a helyiséget úgy, hogy a padlón ne legyenek olyan tárgyak, amelyek zavarhatják a robotporszívó működését (nagyobb papírok, kábelek, matricák, kis tárgyak, helytelenül elhelyezett szőnyeg stb.). Távolítsa el a székeket és más nagyobb tárgyakat, hogy a robotporszívó könnyen elérhesse még a hozzáférhetetlen helyeket is. Távolítsa el azokat a tárgyakat is, amelyek működés közben károsíthatják a robotporszívót.
- A közvetlen napfény miatt a robotporszívó infravörös érzékelői kevésbé érzékenyek, kérjük, kerülje a közvetlen napfényt.
- Előfordulhat, hogy a fekete bútorokat az infravörös érzékelők fizikai jellege miatt nem lehet megfelelően felismerni. Ezért enyhé ütés léphet fel, amelyet az első lökhárító csillapít.

## AZ AKKUMULÁTOR TÖLTÉSE

A töltőállomás eleje előtt 1,5 méteres távolságig, oldalán 0,5 méteres távolságig nem lehetnek akadályok. A töltőállomás területén, 15 cm-rel a talaj felett, tükör vagy más, erős visszaverődésű tárgy nem helyezhető el. A töltőállomást nem szabad közvetlen napfénynek kitenni. Győződjön meg arról, hogy a töltőállomás jó és erős Wi-Fi jel hatótávolságán belül van, hogy töltés közben csatlakozni tudjon a Wi-Fi hálózathoz.

- Csatlakoztassa a töltőállomást egy konnektorhoz.
- Helyezze a robotporszívót a töltődokkolóba úgy, hogy a töltőcsatlakozók enyhén hozzáérjenek a töltőállomás érintkezőihez. A robotporszívó akkumulátora automatikusan elindul, és a "2" gomb lassan sárga-zölden villog, és amikor az akkumulátor teljesen fel van töltve, folyamatosan zölden



világít.

## ALKALMAZÁS - A ROBOTPORSZÍVÓ VEZÉRLÉSE TELEFON SEGÍTSÉGÉVEL

- Kapcsolja be a Bluetooth funkciót a telefonon.
- Telepítse okostelefonjára a robotporszívó vezérlő alkalmazást, és kövesse az útmutatót az okostelefon és a robotporszívó csatlakoztatásához.



### ANDROID

keressen rá a "Smart Life" kifejezésre a Google Playen



### iOS

keressen rá a "Smart Life" kifejezésre az Apple Store-ban

- Hozd létre fiókot a "Smart Life" alkalmazásban, és jelentkezz be.
- Az alkalmazás által kért összes engedély engedélyezése:  
ANDROID - engedélyezze a "Hely" és a "Közeli eszközök" alkalmazásengedélyeket.  
iOS - engedélyezze a "Hely", "Bluetooth" és "Helyi hálózat" alkalmazásengedélyeket.
- Kapcsolja be a robotporszívót az "1" gombbal.
- Miután bejelentkezett a "Smart Life" alkalmazásba, kattintson a jobb felső sarokban található "+" ikonra, majd kattintson az "Eszköz hozzáadása" gombra.
- Válassza a "Porszívó (Wi-Fi)" lehetőséget a készülék "Kis háztartási készülékek" részében.
- Adja meg annak a Wi-Fi hálózatnak a jelszavát, amelyhez csatlakozik, és tartsa lenyomva a robotporszívó "2" gombját 5 másodpercig.
- Az "1" és "2" gombok zölden villogni kezdenek, majd a "Tovább" gombra kattintanak, és a kijelzőn megjelenik az "Eszköz visszaállítása". Kattintson a "Tovább" gombra (csak az Android verzióra vonatkozik, iOS esetén kattintson a "Megerősítő lámpa villog" gombra), megjelenik a csatlakozási mód, kattintson az "EZ mód" gombra, és a robotporszívó elkezd csatlakozni az alkalmazáshoz.
- A sikeres párosítás után egy zöld ikon jelenik meg a név mellett, és a "TESLA RoboStar iQ550" robotporszívó sikeresen hozzá lett adva az alkalmazáshoz.
- Kattintson a "Kész" gombra, most már okostelefonjával vezérelheti a robotporszívó kiválasztott funkcióit.

Az operációs rendszer szoftverigénye és a Google/Apple alkalmazásbiztonsági követelményei miatt az alkalmazás funkcióinak rendszeres adaptálása is szükséges. Ezenkívül frissítse telefonja operációs rendszerét a legújabb verzióra. Az alkalmazás Android 10 vagy újabb operációs rendszert igényel, különben nem lehet garantálni annak funkcionalitását. Az alkalmazás folyamatosan fejlődik, és a funkciók bármikor módosíthatók, hozzáadhatók vagy eltávolíthatók.



## AZ ALKALMAZÁSSAL KAPCSOLATOS PROBLÉMÁK MEGOLDÁSA

- Győződjön meg arról, hogy az okostelefon és a robotporszívó Wi-Fi lefedettsége jó minőségű és elég erős. Végezze el a robotporszívó első beállítását a Wi-Fi útválasztó közelében.
- Győződjön meg arról, hogy a "Hely" (GPS) engedélyezve van az okostelefonon.
- Győződjön meg arról, hogy egy harmadik féltől származó alkalmazás (VPN, víruskereső, tűzfal stb.) nem blokkolja az okostelefonhoz való hozzáférést.
- Próbáljon meg csatlakozni egy másik Wi-Fi útválasztóhoz vagy Wi-Fi hotspothoz egy másik okostelefonon, hogy kizárja az internetkapcsolat hibáját.
- Túl sok eszköz van csatlakoztatva a Wi-Fi-útválasztóhoz, vagy nem tud új eszközt csatlakoztatni hozzá.
- Állítsa alaphelyzetbe a Wi-Fi-routert.

Megjegyzés: Győződjön meg arról, hogy a töltőállomás jó és erős Wi-Fi jel hatótávolságán belül van, hogy töltés közben csatlakozni tudjon a Wi-Fi hálózathoz. A robotporszívónak töltés közben is szüksége van erre a Wi-Fi kapcsolatra, hogy megfelelően tájékozódjon és rendelkezésre álljon a tisztítás megkezdéséhez. A 2.4 GHz-en működő Wi-Fi hálózat és a WPA1 vagy WPA2 biztonság támogatott.

## A ROBOTPORSZÍVÓ ELSŐ INDÍTÁSA

Az első takarítás során a TESLA robotporszívó feltérképezi a helyiségeket, és a tisztítás befejeztével elmenti a megtisztított terület térképét. A tisztítás megkezdésekor a robotporszívónak mindig a töltőállomáson kell lennie, és akkumulátorát teljesen fel kell tölteni.

- Nyomja meg a robotporszívó "1" gombját az intelligens tisztítás (Auto) elindításához, amelyben a TESLA robotporszívó fejlett lézeres navigációt használ az ūrben való optimális mozgáshoz. Ez legszélesebb körben használt tisztítási módszer.
- Ez az intelligens tisztítás az alkalmazásban is elindítható, válassza az "Automatikus" módot, majd kattintson az ikonra . A robotporszívó tisztításának megszakításához/leállításához nyomja meg a robotporszívó "1" gombját, vagy kattintson az alkalmazásban található ikonra .

## HELYSZÍNTISZTÍTÁS

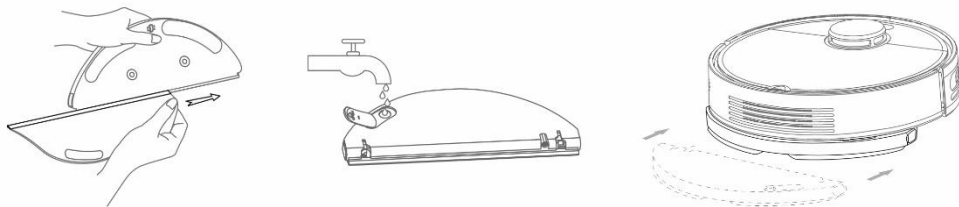
Kattintson a "Hely tisztítása" gombra az alkalmazásban. Az ujjával válassza ki azt a helyet a térképen, amelyet a robotporszívóval meg szeretne tisztítani. A robotporszívó a töltőállomástól a térképen kijelölt helyre hajt, és körülbelül 1,6 x 1,6 méteres méretekkel takarít a kijelölt hely körül. A tisztítás befejezése után a robotporszívó visszatér a töltőállomásra.

## TERVEZETT TISZTÍTÁS

A robotporszívó beprogramozható úgy, hogy naponta egyszer, meghatározott időben automatikusan takarítson, még akkor is, ha senki sincs otthon. Ez az opció az alkalmazásban a "Beállítások" menüpont alatt található. Ha a robotporszívót a robotporszívón lévő "1" gomb megnyomásával kikapcsolja, a tervezett takarítás nem kerül végrehajtásra, és újra be kell állítani.

## TÖRLÉS VÍZZEL

Helyezze el a robotporszívót a töltőállomástól, és nyomja meg az "1" gombot a kikapcsoláshoz.



- Szerelje fel a felmosókendőt a felmosó tartóra. Enyhén nedvesítse meg a felmosókendőt vízzel, hogy gyorsabban és simábban törölje le vízzel. Ha a felmosókendő tisztítás után piszkos, óvatosan mossa le langyos vízben.
- Nyissa ki a műanyag kupakot, és kanalazzon vizet a tartályba. Csak akkor töltsön vizet a tartályba, ha eltávolította a tartályt a robotporszívó testéből. A tartály kezelésekor a maradék víz enyhe szivárgása léphet fel. Ebben az esetben azonnal törölje le a kiömlött területet száraz ruhával.
- Óvatosan csúsztassa el a tálcát a felmosóröngy-tartóval a robotporszívó testébe. Ne öntsön vizet a robotporszívóra vagy annak belső részére, a robotporszívó nem vízálló.
- A telefonos alkalmazásban három tisztítási szint állítható be vízzel.
- Ne hagyja a robotporszívót szükségtelenül a helyén mozgás nélkül vagy vízmaradványokkal a víztartályban.
- Tartson elegendő vizet a víztartályban a törléshez, vagy öblítse le a felmosót.
- Ha befejezte a tisztítást, mindig öntse ki a maradék vizet a víztartályból, öblítse le és szárítsa meg a felmosó ruhát.
- Javasoljuk, hogy törölje le a padlót tiszta, langyos vízzel, mert a tisztító habzást okozhat, és ezáltal ronthatja a víz csöpögését a felmosóröngyön, vagy csíkokat okozhat a padlón száradás után.
- A vízzel való törlés során a legjobb eredmény elérése érdekében javasoljuk, hogy ezt a funkciót egy szobában használja, majd a következő szobába költözzön.
- Biztonsági okokból ne töltsse az akkumulátort vízzel töltött víztartállyal.

Csak nem habzó padlótisztítókat öntsön a víztartályba, és kövesse a hígítást a gyártó ajánlásai szerint, ne használjon koncentrált tisztítószereket. Ne használjon parfümöket, folteltávolítókat vagy alkoholt és vegyszereket tartalmazó anyagokat.

## VISSZA A TÖLTŐÁLLOMÁSRA

A robotporszívó megkeresi a töltőállomást a robotporszívó "2" gombjának megnyomásával vagy az alkalmazásban található ikonra kattintva. Készenléti állapotban a robotporszívó nagyon kevés energiát fogyaszt, ezért javasoljuk, hogy ne kapcsolja ki a töltőállomás áramellátását.

## ROBOTPORSZÍVÓ FIRMWARE FRISSÍTÉSE

A robotporszívó firmware-jét folyamatosan fejlesztik. Ha új firmware-verzió áll rendelkezésre, a rendszer felajánlja a frissítés letöltésének lehetőségét az alkalmazásban, és telepítheti a robotporszívóra.

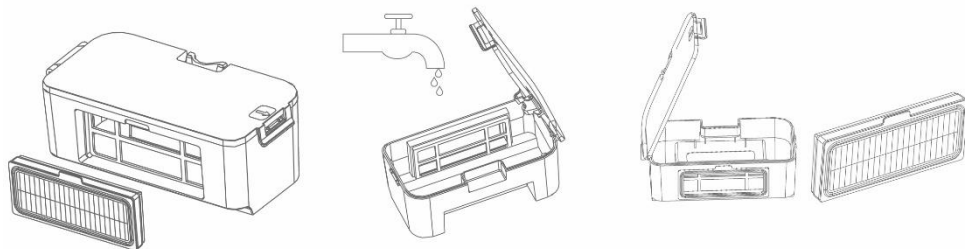
## KARBANTARTÁS

**FIGYELEM!** A leghatékonyabb tisztítás érdekében javasoljuk a rendszeres karbantartást.

## A NEM MEGFELELŐ KARBANTARTÁS A ROBOTPORSZÍVÓ KÁROSODÁSÁHOZ ÉS A GARANCIA ELVESZTÉSÉHEZ VEZETHET.

A tisztítás és karbantartás elvégzése előtt kapcsolja ki a robotporszívót az "1" gomb megnyomásával. Törölje le a robotporszívó felső burkolatát puha, száraz vagy enyhén nedves ruhával. Ne használjon mosószer a robotporszívó felületének tisztításához, mert károsíthatja a felületet.

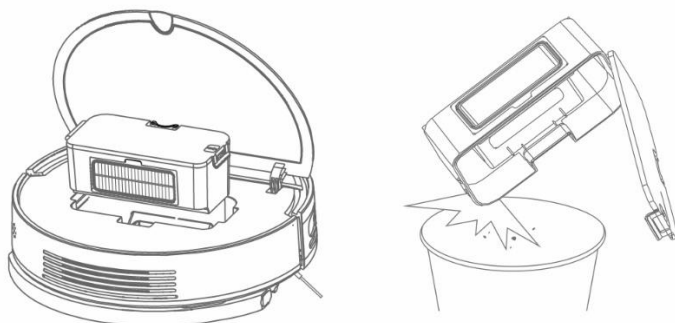
### TISZTÍTÓTÁBLA - tisztítás minden tisztítás után



- A szennyeződésgyűjtő tartály töltöttségi szintje jelentősen befolyásolja a robotporszívó szívóteljesítményét és a tisztítás minőségét.
- Ha a szennyeződésgyűjtő tálcát vízzel mossa ki, gondosan szárítsa meg, mielőtt visszahelyezi a robotporszívóba.

Nyomja meg a kioldógombot a szennyeződéstartály eltávolításához, öntse ki a maradék vizet, és ürítse ki a szennyeződést a szemetesbe. Javasoljuk, hogy a szennytálcát 14 naponta mossa tiszta vízzel.

### HEPA FILTER - heti egyszeri tisztítás



- Ne tisztítsa meg a HEPA szűrőt ujjával vagy kefével, csak tiszta vízzel (ne használjon tisztítószerkeket), vagy porszívózza klasszikus porszívóval.
- Hagyja a HEPA szűrőt alaposan megszáradni, soha ne szereljen HEPA szűrőt nedves robotporszívóba!
- Ne tegye ki az elsődleges szűrőt és a HEPA szűrőt napfénynek.
- A piszkos HEPA szűrővel vagy HEPA szűrő nélkül történő porszívózás károsíthatja a robotporszívót.
- Javasoljuk, hogy a HEPA szűrőt 6 havonta cserélje ki.

## OLDALSÓ TISZTÍTÓKEFÉK - heti egyszeri tisztítás



A szennyeződés intenzitásától függően legalább hetente egyszer ellenőrizze az oldalsó tisztítókeféket a légbeömlő nyílással együtt, és távolítsa el a kusza haját és egyéb törmelékét.

**Első görgő:** Használjon laposfejű csavarhúzó, amelyet a gumikerék alá helyez, és felfelé mozgatva távolítsa el. Tisztítás után tegye vissza, amíg kattantást nem hall. Tisztítsa meg a kerék tengelyét is.

## PADLÓÉRZÉKELŐK - heti egyszeri tisztítás

Hetente egyszer tisztítsa meg a robotporszívó alján található hat érzékelőt puha, száraz ruhával. Ellenőrizze, hogy az első lökhárító, amely alatt az ütközésérzékelő található, nincs-e eltömődve.

## HIBAEHÁRÍTÁS

Probléma	Megoldás
Az alkalmazás telepítése és a mobiltelefon és a robotporszívó párosítása után a porszívó "Nincs csatlakoztatva" állapotú.	Kapcsolja be és ki a Wi-Fi-routert, távolítsa el a robotporszívót az alkalmazásban, és próbálja meg újra párosítani. Javasoljuk, hogy párosítás közben mindig legyen közel a Wi-Fi-routerhez.
A robotporszívó nem kezdi meg a tisztítást.	<ul style="list-style-type: none"><li>• A robotporszívó akkumulátora alacsony. A tisztítás megkezdése előtt tölts fel az akkumulátort teljes kapacitásra.</li><li>• Az akkumulátor túl forró. Használja a robotporszívót 0°C ~ 40°C hőmérsékleten.</li></ul>
A robotporszívó nem tölthető.	<ul style="list-style-type: none"><li>• A töltőállomás nincs csatlakoztatva a hálózathoz. Ellenőrizze, hogy a tápkábel megfelelően van-e csatlakoztatva.</li><li>• A töltőelektrodák rosszul érintkeznek a robotporszívóval. Tisztítsa meg az elektrodákat a robotporszívón és a töltőállomáson.</li></ul>
A robotporszívó nem tér vissza a töltőállomásra.	Győződjön meg arról, hogy elegendő hely van a töltőállomás körül, és a töltőállomás érzékelési zónája tiszta.
A robotporszívó offline állapotban van (nincs csatlakoztatva a Wi-Fi routerhez).	Győződjön meg arról, hogy a Wi-Fi-hálózat megfelelően van beállítva és teljesen működőképes. A robotporszívónak mindig a Wi-Fi router kiváló minőségű, erős Wi-Fi jelének hatótávolságán belül kell lennie.
A porszívózás nagyon hangos.	Tisztítsa meg az oldalsó keféket, görgőket, a robotporszívó alját és az első lökhárítót.
Rossz tisztítási minőség.	Űritse ki a szennytálcát. Tisztítsa meg vagy cserélje ki a HEPA szűrőt.
A robotporszívó nem kezdi meg az ütemezett tisztítást.	<ul style="list-style-type: none"><li>• Ha a robotporszívó akkumulátora alacsony, a tisztítás nem indul el. Kérjük, tölts fel az akkumulátort teljes kapacitásra.</li><li>• Az ütemezett tisztítás nem szinkronizálódik</li></ul>

	<p>megfelelően a robotporszívó és a mobiltelefon között, ha a robotporszívó nincs csatlakoztatva a Wi-Fi hálózathoz. Ezért mindig tartsa a robotporszívót a Wi-Fi router kiváló minőségű és erős Wi-Fi jelének hatótávolságán belül.</p>
<p>A porszívó akkumulátora nem tölthető</p>	<ul style="list-style-type: none"> <li>• Ellenőrizze, hogy a töltőérintkezők megfelelően vannak-e csatlakoztatva, amikor a töltőállomáson parkol.</li> <li>• A töltőállomást mindig csatlakoztatni kell a hálózati tápegységhez, ne kapcsolja ki. A porszívó ezután mindig készen áll a következő tisztításra egy teljesen feltöltött akkumulátorral.</li> </ul>

## AZ AKKUMULÁTOR ÁPOLÁSA

- Ha a robotporszívót szállítani fogja, vagy hosszabb ideig nem használja, kapcsolja ki.
- Három hónap használat nélküli használat után tölts fel újra az akkumulátort teljes kapacitásig.
- 
- Ha hosszabb ideig nem használja a robotporszívót, kapcsolja ki, és válassza le a töltőállomást a hálózatról. Háromhavonta egyszer azonban továbbra is teljesen fel kell töltenie a porszívót, hogy megakadályozza az akkumulátor teljes lemerülését.

## MŰSZAKI TÁMOGATÁS

Segítségre van szüksége a TESLA RoboStar iQ550 beállításával és működtetésével kapcsolatban? Írjon nekünk a [www.tesla-electronics.eu](http://www.tesla-electronics.eu) címre.

## FOGYASZTÁSI CIKKEK

A fogyóeszközök (HEPA-szűrő, mikroszálal felmosórongy, tisztítókefe, szennyeződésgyűjtő zsákok és még sok más) megvásárolhatók a hivatalos TESLA webáruházban [eshop.tesla-electronics.eu](http://eshop.tesla-electronics.eu).

## GARANCIÁLIS JAVÍTÁS

Garanciális javítás esetén forduljon ahhoz a kereskedőhöz, ahol a TESLA terméket vásárolta.

## A GARANCIA KIZÁRÁSAI

- Ha a berendezés vagy annak részei a szokásos használat következtében elhasználódtak. A berendezés vagy a berendezés egy részének normál használatból eredő tipikus elhasználódása például az akkumulátorok lemerülése vagy az akkumulátor vagy az akkumulátor kapacitásának csökkenése a 6 hónapos normál élettartam végére, a berendezés kijelző részeinek elhasználódása, a távirányítók és felületeik mechanikai elhasználódása, a szűrők elhasználódása, a tápkábelek elhasználódása stb.
- A felhasználói kézikönyvben található "Fontos biztonsági utasítások" be nem tartása.
- A berendezés elektromechanikai vagy mechanikai sérülése, amelyet a nem rendeltetésszerű használat okoz.
- Természeti elemek, például víz, tűz, statikus elektromosság, túlfeszültség stb. által okozott károk.
- Engedély nélküli javítás által okozott kár.
- Olvashatatlan készülék sorozatszám.

## MEGFELELŐSÉGI NYILATKOZAT

Mi, a TESLA Electronics LTD, kijelentjük, hogy ez a berendezés megfelel a berendezés típusára vonatkozó szabványok és előírások alapvető követelményeinek és egyéb vonatkozó rendelkezéseinek.



Ez a termék megfelel az Európai Unió követelményeinek.



Kérjük, ellenőrizze a helyi elektromos és elektronikus termékek elkülönített gyűjtési rendszerét. Kérjük, tartsa be a helyi előírásokat, és ne dobja ki a régi termékeket a szokásos háztartási hulladékba. A régi termék megfelelő ártalmatlanítása segít elkerülni a környezetre és az emberi egészségre gyakorolt esetleges negatív következményeket.

A termék fejlesztése és tökéletesítése során fenntartjuk a jogot a felhasználói kézikönyv módosítására. A felhasználói kézikönyv legfrissebb változata mindig megtalálható a [www.tesla-electronics.eu](http://www.tesla-electronics.eu) weboldalon.

A tervezés és a specifikációk előzetes értesítés nélkül változhatnak, a tipográfiai hibák fenntartva.

Szanowny Kliencie,  
dziękujemy za wybranie TESLA RoboStar iQ550.

**Przed użyciem robota odkurzającego należy uważnie zapoznać się z zasadami bezpiecznego użytkowania i przestrzegać wszystkich powszechnie obowiązujących zasad bezpieczeństwa.**

### **WAŻNE OSTRZEŻENIE DOTYCZĄCE BEZPIECZEŃSTWA**

Urządzenie jest przeznaczone wyłącznie do użytku domowego.

Jest to złożone urządzenie elektromechaniczne, należy zwrócić uwagę na następujące instrukcje:

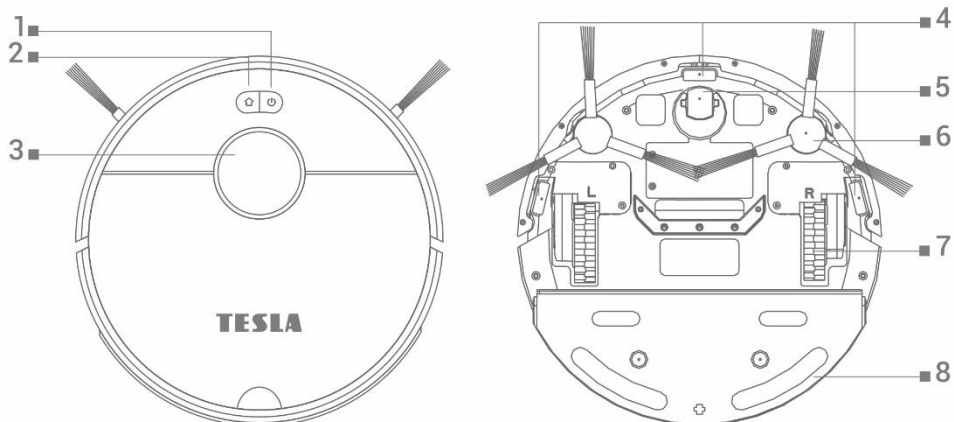
- Urządzenie przeznaczone jest wyłącznie do użytku w pomieszczeniach w temperaturze pokojowej (maks. 40°C).
- Przed użyciem upewnij się, że tacka na brud i filtr są prawidłowo zainstalowane.
- Używaj tylko oryginalnych akcesoriów przeznaczonych do tego modelu.
- Do ładowania baterii należy używać wyłącznie stacji ładującej dostarczonej z tym urządzeniem.
- Nie dotykaj części podłączonych do sieci, jeśli masz mokre ręce.
- Nie pozostawiaj urządzenia bez nadzoru w obecności dzieci, nie używaj go w miejscu, w którym śpi małe dziecko.
- Nie otwieraj ani nie naprawiaj urządzenia, ponieważ naraża Cię to na ryzyko porażenia prądem i spowoduje utratę gwarancji.
- Trzymaj urządzenie z dala od substancji łatwopalnych i lotnych.
- Nie używaj urządzenia w nadmiernie ciepłym, zakurzonym lub wilgotnym otoczeniu.
- Nie pozwól, aby promieniowanie ciepłe było stosowane na plastikową powierzchnię urządzenia.
- Nie używaj urządzenia w pobliżu przedmiotów z wodą, które mogą je uszkodzić.
- Nie zanurzaj urządzenia w wodzie, nawet częściowo, i nie czyść go wodą, nie jest wodoodporne.
- Nie używaj urządzenia na mokrej podłodze.
- Nie zbieraj płynów, palących się papierosów, zapalek, substancji łatwopalnych, odłamków, ostrych przedmiotów, mąki, cementu, gipsu, gwoździ, materiałów sypkich, dużych kawałków papieru, plastikowych toreb ani innych przedmiotów, które mogą uszkodzić urządzenie.
- Urządzenie nie jest przeznaczone do użytku w podwyższonych miejscach bez barier - wbudowanej podłodze, klatce schodowej, balkonie, meblach i innych. Urządzenie wyposażone jest w czujniki zapobiegające upadkowi, ale mogą wystąpić okoliczności, w których układ sterowania nieprawidłowo oceni sytuację (zabrudzony czujnik, awaria czujnika prądu, odbicie światła, uwięziony brud itp.) i nie zapobiegnie (zatrzyma) upadkowi. W takich przypadkach sprzedawca nie może przyjąć żadnych roszczeń kupującego z tytułu powstałych w ten sposób uszkodzeń sprzętu.
- Producent i importer do Unii Europejskiej nie ponosi odpowiedzialności za szkody spowodowane działaniem sprzętu, takie jak obrażenia, oparzenia, pożary, obrażenia, pogorszenie stanu innych rzeczy itp.

### **ZAWARTOŚĆ PACZKI**

Sprawdź dokładnie, czy rozpakowałeś wszystkie dostarczone akcesoria, zalecamy zachowanie oryginalnego pudełka papierowego, instrukcji obsługi i materiałów opakowaniowych w okresie gwarancyjnym.



## OPIS



- 1 Włączanie/wyłączenie zasilania
- 2 Wróć do stacji ładującej/Dodaj do aplikacji
- 3 Nadajnik sygnału laserowego
- 4 Czujniki

- 5 Przednie koło
- 6 Szczotka boczna (2x)
- 7 Koło (2x)
- 8 Zbiornik na wodę

## PRZED PIERWSZYM CZYSZCZENIEM

- Usuń dwa ograniczniki pianki znajdujące się z boku zderzaka robota odkurzającego.
- Zamontuj boczne szczotki czyszczące.
- Naładuj akumulator robota odkurzającego.
- Przed przystąpieniem do sprzątania należy przygotować pomieszczenie tak, aby na podłodze nie znajdowały się żadne przedmioty, które mogłyby zakłócać pracę robota odkurzającego (większe papiery, naklejki, drobne przedmioty, niewłaściwie ułożony dywan itp.). Odsuń krzesła i inne większe przedmioty, aby robot odkurzający mógł łatwo dotrzeć nawet do niedostępnych miejsc. Usuń również przedmioty, które mogą uszkodzić robota odkurzającego podczas pracy.
- Bezpośrednie światło słoneczne może spowodować, że czujniki podczerwieni robota odkurzającego będą mniej czułe, należy unikać bezpośredniego światła słonecznego.
- Czarne meble mogą nie zostać prawidłowo wykryte ze względu na fizyczny charakter czujników podczerwieni. Dlatego może wystąpić lekkie uderzenie, które zostanie zamortyzowane przez przedni zderzak.

## ŁADOWANIE AKUMULATORA

Przed przodem stacji ładującej nie może znajdować się żadna przeszkoda w odległości do 1.5 metra, po bokach w odległości do 0.5 metra. W obszarze stacji ładującej 15 cm nad ziemią nie można umieścić lustra ani innych przedmiotów o silnym odbiciu. Stacja ładująca nie powinna być wystawiana na bezpośrednie działanie promieni słonecznych. Upewnij się, że stacja ładująca znajduje się w zasięgu dobrego i silnego sygnału Wi-Fi, aby mogła połączyć się z siecią Wi-Fi podczas ładowania.

- Podłącz stację ładującą do gniazdka elektrycznego.
- Umieść robota odkurzającego w stacji ładującej tak, aby złącza ładowania lekko dotykały styków stacji ładującej. Akumulator robota odkurzającego rozpocznie ładowanie automatycznie, a

przycisk "2" będzie powoli migać na żółto-zielono, a gdy akumulator zostanie w pełni naładowany, zaświeci się na zielono.

## APLIKACJA - STEROWANIE ROBOTEM ODKURZAJĄCYM ZA POMOCĄ TELEFONU

- Włącz Bluetooth w telefonie.
- Zainstaluj aplikację do sterowania robotem odkurzającym na swoim smartfonie i postępuj zgodnie z instrukcjami, aby połączyć smartfon i robota odkurzającego.



### ANDROID

wyszukaj "Smart Life" w Google Play



### iOS

wyszukaj "Smart Life" w Apple Store

- Załóż konto w aplikacji "Smart Life" i zaloguj się.
- Zezwól na wszystkie uprawnienia, o które prosi aplikacja:  
ANDROID - zezwól na uprawnienia aplikacji "Lokalizacja" i "Urządzenia w pobliżu".  
iOS - zezwól na uprawnienia aplikacji "Lokalizacja", "Bluetooth" i "Sieć lokalna".
- Włącz robota odkurzającego przyciskiem "1".
- Po zalogowaniu się do aplikacji "Smart Life" kliknij ikonę "+" w prawym górnym rogu, a następnie kliknij "Dodaj urządzenie".
- Wybierz "Odkurzacz (Wi-Fi)" w "Małe AGD" dla swojego urządzenia.
- Wprowadź hasło do swojej sieci Wi-Fi, z którą jesteś połączony i przytrzymaj przycisk "2" na robocie odkurzającym przez 5 sekund.
- Przyciski "1" i "2" zaczną migać na zielono i kliknij "Dalej", a na wyświetlaczu pojawi się "Zresetuj urządzenie". Kliknij "Dalej" (dotyczy tylko wersji Androida, w iOS kliknij "Lampka potwierdzenia"), zostanie wyświetlona metoda połączenia, kliknij "EZ Mode", a robot odkurzający zacznie łączyć się z aplikacją.
- Po pomyślnym sparowaniu obok nazwy pojawi się zielona ikona, a robot odkurzający "TESLA RoboStar iQ550" został pomyślnie dodany do aplikacji.
- Kliknij "Gotowe", teraz możesz sterować wybranymi funkcjami robota odkurzającego za pomocą smartfona.

Ze względu na wymagania oprogramowania systemu operacyjnego oraz wymagania Google/Apple dotyczące bezpieczeństwa aplikacji, konieczne jest również regularne dostosowywanie funkcji aplikacji. Ponadto aktualizuj system operacyjny telefonu do najnowszej wersji. Aplikacja wymaga systemu operacyjnego Android 10 lub nowszego, w przeciwnym razie nie jest możliwe zagwarantowanie jej funkcjonalności. Aplikacja stale się rozwija, a funkcje można zmieniać, dodawać lub usuwać w dowolnym momencie.



## ROZWIĄZYWANIE PROBLEMÓW Z APLIKACJĄ

- Upewnij się, że zasięg Wi-Fi Twojego smartfona i robota odkurzającego jest dobrej jakości i wystarczająco silny. Wykonaj pierwszą konfigurację robota odkurzającego w pobliżu routera Wi-Fi.
- Upewnij się, że w smartfonie jest włączona opcja "Lokalizacja" (GPS).
- Upewnij się, że aplikacja innej firmy (VPN, program antywirusowy, zaporą sieciową itp.) nie blokuje dostępu do smartfona.
- Spróbuj połączyć się z innym routerem Wi-Fi lub hotspotem Wi-Fi na innym smartfonie, aby wykluczyć błąd po stronie połączenia internetowego.
- Do routera Wi-Fi podłączonych jest zbyt wiele urządzeń lub możliwość podłączenia do niego nowego urządzenia jest zablokowana.
- Zresetuj router Wi-Fi.

Uwaga: Upewnij się, że stacja ładująca znajduje się w zasięgu dobrego i silnego sygnału Wi-Fi, aby mogła połączyć się z siecią Wi-Fi podczas ładowania. Robot odkurzający potrzebuje również tego połączenia Wi-Fi podczas ładowania, aby być odpowiednio zorientowanym i dostępnym do rozpoczęcia sprzątanía. Obsługiwana jest sieć Wi-Fi działająca w paśmie 2.4 GHz oraz zabezpieczenia WPA1 lub WPA2.

## PIERWSZE URUCHOMIENIE ODKURZACZA ROBOTYCZNEGO

Podczas pierwszego sprzątanía robot odkurzający TESLA mapuje pomieszczenia i zapisuje mapę sprzątanego obszaru po zakończeniu sprzątanía. Rozpoczynając sprzątanía, robot odkurzający powinien zawsze znajdować się w stacji ładującej a jego akumulator powinien być w pełni naładowany.

- Naciśnij przycisk "1" na robocie odkurzającym, aby rozpocząć Inteligentne sprzątanía (Auto), w którym robot odkurzający TESLA wykorzystuje zaawansowaną nawigację laserową w celu zoptymalizowania ruchu w przestrzeni. Jest tonajczęściej stosowana metoda czyszczenia.
- To inteligentne czyszczenie można również uruchomić w aplikacji, wybrać tryb "Auto", a następnie kliknąć ikonę . Aby przerwać sprzątanía/zatrzymać robota odkurzającego, naciśnij przycisk "1" na robocie odkurzającym lub kliknij ikonę .

## SPRZĄTANIE MIEJSCA

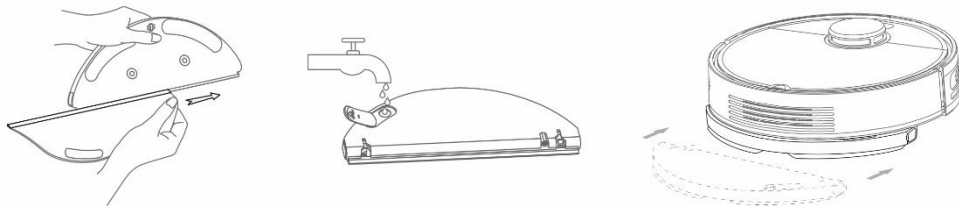
Kliknij "Sprzątanía miejsca" w aplikacji. Użyj palca, aby wybrać lokalizację na mapie, którą robot odkurzający ma wyczyścić. Robot odkurzający przejedzie ze stacji ładującej do wyznaczonego miejsca na mapie i posprząta wokół wyznaczonego miejsca o przybliżonych wymiarach 1,6 x 1,6 metra. Po zakończeniu czyszczenia robot odkurzający wraca do stacji ładującej.

## PLANOWANE CZYSZCZENIE

Odkurzacz robotyczny można zaprogramować tak, aby sprzątał automatycznie raz dziennie o określonej godzinie, nawet gdy nikogo nie ma w domu. Możesz znaleźć tę opcję w sekcji "Ustawienia" aplikacji. Jeśli wyłączysz robota odkurzającego, naciskając przycisk "1" na robocie odkurzającym, zaplanowane sprzątanía nie zostanie wykonane i należy je ponownie ustawić.

## WYCIERANIE WODĄ


Umieść robota odkurzającego z dala od stacji ładującej i naciśnij przycisk "1", aby go wyłączyć.



- Załóż ściereczkę do mopa na uchwyt mopa. Lekko zwilż ściereczkę do mopa wodą, aby szybciej i płynniej wytrzeć wodą. Jeśli ściereczka do mopa jest brudna po czyszczeniu, możesz ją ostrożnie umyć w letniej wodzie.
- Otwórz plastikową nakrętkę i nabierz wodę do zbiornika. Wodę do zbiornika należy dodawać dopiero po wyjęciu zbiornika z korpusu robota odkurzającego. Podczas obsługi zbiornika może wystąpić niewielki wyciek resztek wody. W takim przypadku natychmiast wytrzyj rozlany obszar suchą szmatką.
- Ostrożnie wsuń tacę z uchwytem na ściereczkę do mopa zainstalowaną w korpusie robota odkurzającego. Nie wylewaj wody na robota odkurzającego ani jego wewnętrzną część, robot odkurzający nie jest wodoodporny.
- W aplikacji na telefon można ustawić trzy poziomy czyszczenia wodą.
- Nie pozostawiaj robota odkurzającego niepotrzebnie stojącego na miejscu bez ruchu lub z resztkami wody w zbiorniku na wodę.
- Trzymaj wystarczającą ilość wody w zbiorniku na wodę do wycierania lub wypłucz mop.
- Po zakończeniu czyszczenia zawsze wylej pozostałą wodę ze zbiornika na wodę, opłucz go i osusz ściereczkę do mopa.
- Zalecamy przetwarzanie podłogi czystą, letnią wodą, środek czyszczący może powodować pienienie, a tym samym utrudniać kapanie wody na ściereczkę do mopa lub powodować smugi na podłodze po jej wyschnięciu.
- Aby uzyskać najlepszy efekt podczas wycierania wodą, zalecamy korzystanie z tej funkcji w jednym pomieszczeniu, a następnie przejście do następnego.
- Ze względów bezpieczeństwa nie ładuj akumulatora ze zbiornikiem na wodę napełnionym wodą.

Do zbiornika na wodę wlewaj tylko niepieniące się środki do czyszczenia podłóg i postępuj zgodnie z rozcieńczeniem zgodnie z zaleceniami producenta, nie używaj skoncentrowanych środków czyszczących. Nie używaj perfum, odplamiaczy ani substancji zawierających alkohol i chemikalia.

## POWRÓT DO STACJI ŁADUJĄCEJ

Robot odkurzający wyszuka stację ładującą, naciskając przycisk "2" na robocie odkurzającym lub klikając ikonę w  aplikacji. W trybie czuwania robot odkurzający zużywa bardzo mało energii, dlatego zalecamy, aby nie wyłączać zasilania stacji ładującej.

## AKTUALIZACJA OPROGRAMOWANIA ROBOTA ODKURZĄCEGO

Oprogramowanie robota odkurzającego jest stale ulepszone. Jeśli dostępna jest nowa wersja oprogramowania, pojawi się możliwość pobrania aktualizacji w aplikacji i zainstalowania jej na robocie odkurzającym.

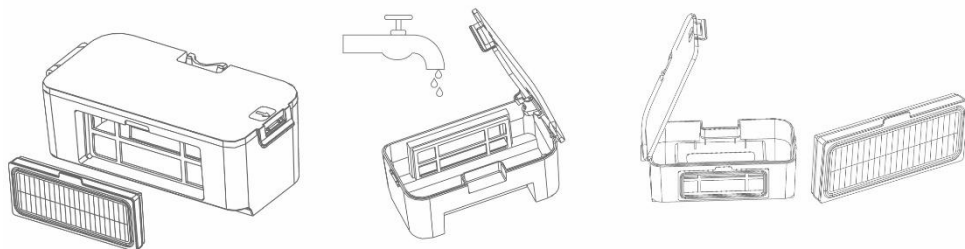
## KONSERWACJA

### UWAGA!

Zalecamy regularną konserwację w celu zapewnienia najbardziej wydajnego czyszczenia. **NIEDOSTATECZNA KONSERWACJA MOŻE DOPROWADZIĆ DO USZKODZENIA ODKURZACZA AUTOMATYCZNEGO I UTRATY GWARANCJI.**

Przed przystąpieniem do czyszczenia i konserwacji wyłącz robota odkurzającego, naciskając przycisk "1". Wytrzyj górną pokrywę robota odkurzającego miękką, suchą lub lekko damp płótno. Nie używaj detergentów do czyszczenia powierzchni robota odkurzającego, ponieważ możesz uszkodzić powierzchnię.

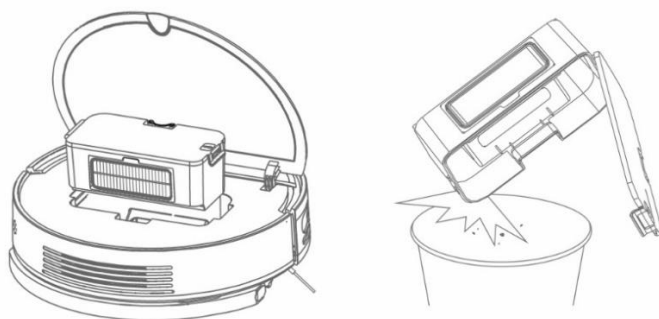
### POJEMNIK NA ŚMIECI - czyszczenie po każdym sprzątaniu



- Wypełnienie pojemnik na śmieci znacząco wpływa na moc ssania robota odkurzającego i jakość sprzątania.
- Jeśli umyjesz pojemnik na śmieci wodą, dokładnie go wysusz przed ponownym zainstalowaniem w robocie odkurzającym.

Naciśnij przycisk zwalnający, aby wyjąć pojemnik na brud, wylej resztki wody i opróżnij brud do kosza na śmieci. Zalecamy mycie tacki na brud czystą wodą co 14 dni.

### FILTR HEPA - czyszczenie raz w tygodniu



- Nie czyścić filtra HEPA palcami ani szczotką, tylko strumieniem czystej wody (nie używaj środków czyszczących) lub odkurzać go klasycznym odkurzaczem.
- Pozostaw filtr HEPA do całkowitego wyschnięcia, nigdy nie instaluj filtra HEPA w mokrym robocie odkurzającym!

- Nie wystawiaj filtra głównego i filtra HEPA na działanie promieni słonecznych.
- Odkurzanie z brudnym filtrem HEPA lub bez włożonego filtra HEPA może spowodować uszkodzenie robota odkurzającego.
- Zalecamy wymianę filtra HEPA co 6 miesięcy.

### BOCZNE SZCZOTKI CZYSZCZĄCE - czyszczenie raz w tygodniu



W zależności od intensywności zabrudzeń przynajmniej raz w tygodniu sprawdzaj boczne szczotki czyszczące wraz z otworem wlotu powietrza i usuwaj splątane włosy i inne zanieczyszczenia.

**Przednie kółko:** Użyj płaskiego śrubokręta, który wkładasz pod gumowe koło i przesunij go do góry, aby go wyjąć. Po wyczyszczeniu włóż go z powrotem, aż usłyszysz kliknięcie. Oczyść również oś koła.

### CZUJNIKI PODŁOGOWE - czyszczenie raz w tygodniu

Raz w tygodniu wyczyść sześć czujników na spodzie robota odkurzającego miękką, suchą szmatką. Sprawdź, czy przedni zderzak, pod którym znajduje się czujnik uderzenia, nie jest zablokowany.

### ROZWIĄZYWANIE PROBLEMÓW

Problem	Rozwiązanie
Po zainstalowaniu aplikacji i sparowaniu telefonu komórkowego z robotem odkurzającym odkurzacz jest "Niepodłączony".	Włącz i wyłącz router Wi-Fi, wyjmij robota odkurzającego w aplikacji i spróbuj ponownie go sparować. Zalecamy, aby podczas parowania zawsze znajdować się blisko routera Wi-Fi.
Robot odkurzający nie rozpocznie sprzątania.	<ul style="list-style-type: none"> <li>• Odkurzacz robota ma słabą baterię. Naładuj akumulator do pełnej pojemności przed rozpoczęciem czyszczenia.</li> <li>• Bateria jest zbyt gorąca. Używaj robota odkurzającego w temperaturach 0°C ~ 40°C.</li> </ul>
Nie można naładować robota odkurzającego.	<ul style="list-style-type: none"> <li>• Stacja ładująca nie jest podłączona do sieci. Upewnij się, że przewód zasilający jest prawidłowo podłączony.</li> <li>• Elektrody ładujące mają słaby kontakt z robotem odkurzającym. Wyczyść elektrody robota odkurzającego i podstawy ładującej.</li> </ul>
Robot odkurzający nie powróci do stacji ładującej.	Upewnij się, że wokół stacji ładującej jest wystarczająco dużo miejsca, a strefa wykrywania stacji ładującej jest czysta.
Robot odkurzający jest w trybie offline (nie jest podłączony do routera Wi-Fi).	Upewnij się, że Twoja sieć Wi-Fi jest poprawnie skonfigurowana i w pełni sprawna. Robot odkurzający powinien zawsze znajdować się w zasięgu wysokiej jakości, silnego sygnału Wi-Fi z routera Wi-Fi.
Odkurzanie jest bardzo głośne.	Wyczyść szczotki boczne, kółka, spód robota odkurzającego i przedni zderzak.
Słaba jakość czyszczenia.	Opróżnij tackę na brud. Wyczyść lub wymień filtr HEPA.

<p>Robot odkurzający nie rozpocznie zaplanowanego sprzątania.</p>	<ul style="list-style-type: none"> <li>• Jeśli bateria robota odkurzającego jest słaba, czyszczenie nie rozpocznie się. Naładuj baterię do pełnej pojemności.</li> <li>• Zaplanowane sprzątanie nie będzie prawidłowo zsynchronizowane między robotem odkurzającym a telefonem komórkowym, jeśli robot odkurzający zostanie odłączony od sieci Wi-Fi. Dlatego przez cały czas utrzymuj robota odkurzającego w zasięgu wysokiej jakości i silnego sygnału Wi-Fi z routera Wi-Fi.</li> </ul>
<p>Nie można naładować akumulatora odkurzacza</p>	<ul style="list-style-type: none"> <li>• Upewnij się, że styki ładowania są prawidłowo podłączone, gdy są zaparkowane w stacji ładującej.</li> <li>• Podstawa ładująca powinna być cały czas podłączona do zasilania sieciowego, nie wyłączaj jej. Odkurzacz jest wtedy zawsze gotowy do następnego sprzątania z w pełni naładowanym akumulatorem.</li> </ul>

## **DBANIE O AKUMULATOR**

- Jeśli robot będzie transportowany lub nie będzie używany przez dłuższy czas, należy go wyłączyć.
- Akumulator należy ponownie naładować do pełna po trzech miesiącach nieużywania.
- Jeśli robot nie będzie używany przez dłuższy czas, należy go wyłączyć i odłączyć stację ładującą od zasilania. Należy jednak w pełni naładować robota raz na trzy miesiące, aby zapobiec całkowitemu rozładowaniu akumulatora.

## **WSPARCIE TECHNICZNE**

Potrzebujesz pomocy w konfiguracji i obsłudze TESLA RoboStar iQ550?

Skontaktuj się z nami pod adresem [www.tesla-electronics.eu](http://www.tesla-electronics.eu).

## **MATERIAŁY EKSPLOATACYJNE**

Materiały eksploatacyjne (filtr HEPA, mop z mikrofibry, szczotka do czyszczenia, worki na brud i wiele innych) można kupić w oficjalnym sklepie internetowym TESLA [eshop.tesla-electronics.eu](http://eshop.tesla-electronics.eu).

## **NAPRAWA GWARANCYJNA**

W celu naprawy gwarancyjnej należy skontaktować się ze sprzedawcą, u którego zakupiono produkt TESLA.

## WYŁĄCZENIA Z GWARANCJI

- Jeśli urządzenie lub jego części uległy zużyciu w wyniku normalnego użytkowania. Typowe zużycie urządzenia lub jego części w wyniku normalnego użytkowania obejmuje na przykład rozładowanie baterii lub zmniejszenie pojemności baterii lub akumulatora przed upływem normalnego okresu użytkowania wynoszącego 6 miesięcy, zużycie części wyświetlacza urządzenia, zużycie mechaniczne pilotów zdalnego sterowania i ich powierzchni, zużycie filtrów, zużycie kabli zasilających itp.
- Nieprzestrzeganie "Ważnych instrukcji bezpieczeństwa" zawartych w instrukcji obsługi.
- Elektromechaniczne lub mechaniczne uszkodzenie urządzenia spowodowane niewłaściwym użytkowaniem.
- Uszkodzenia spowodowane przez czynniki naturalne, takie jak woda, ogień, elektryczność statyczna, przepięcia itp.
- Uszkodzenia spowodowane nieautoryzowaną naprawą.
- Nieczytelny numer seryjny urządzenia.

## DEKLARACJA ZGODNOŚCI

My, TESLA Electronics LTD, oświadczamy, że to urządzenie jest zgodne z zasadniczymi wymaganiami i innymi odpowiednimi postanowieniami norm i przepisów właściwych dla danego typu urządzenia.



Ten produkt spełnia wymagania Unii Europejskiej.



Należy sprawdzić lokalny system selektywnej zbiórki produktów elektrycznych i elektronicznych. Należy przestrzegać lokalnych przepisów i nie wyrzucać starych produktów do zwykłych odpadów domowych. Prawidłowa utylizacja starych produktów pomaga uniknąć potencjalnych negatywnych konsekwencji dla środowiska i zdrowia ludzkiego.

Ponieważ produkt jest rozwijany i ulepszany, zastrzegamy sobie prawo do modyfikowania instrukcji obsługi. Najnowszą wersję niniejszej instrukcji obsługi można zawsze znaleźć na stronie [www.tesla-electronics.eu](http://www.tesla-electronics.eu).

Konstrukcja i specyfikacje mogą ulec zmianie bez powiadomienia, błędy typograficzne zastrzeżone.



**Stimate client,**

**vă mulțumim că ați ales TESLA RoboStar iQ550.**

**Înainte de a utiliza aspiratorul robot, vă rugăm să citiți cu atenție regulile de utilizare în siguranță și să respectați toate regulile comune de siguranță.**

**AVERTISMENT IMPORTANT PRIVIND SIGURANȚA:  
DISPOZITIVUL ESTE DESTINAT NUMAI UZULUI CASNIC.**

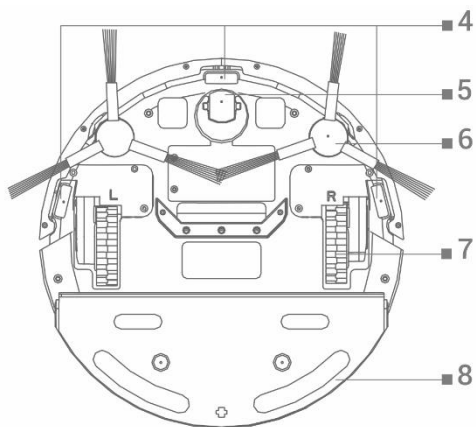
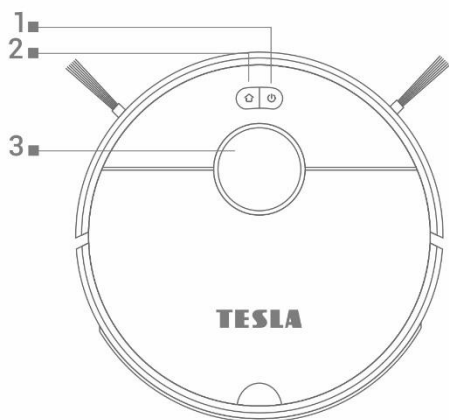
Acesta este un dispozitiv electromecanic complex, vă rugăm să acordați atenție acestor instrucțiuni:

- Dispozitivul este destinat utilizării în interior, numai la temperatura camerei (max. 40°C).
- Asigurați-vă că tava de murdărie și filtrul sunt instalate corect înainte de utilizare.
- Utilizați numai accesoriile originale proiectate pentru acest model.
- Pentru a reîncărca bateria, utilizați numai stația de încărcare furnizată împreună cu acest dispozitiv.
- Nu atingeți părțile care sunt conectate la rețea dacă mâinile sunt ude.
- Nu lăsați dispozitivul nesupravegheat în prezența copiilor, nu îl utilizați într-un loc unde doarme un copil mic.
- Nu deschideți și nu reparați dispozitivul, deoarece acest lucru vă expune riscului de electrocutare și vă va anula garanția.
- Păstrați dispozitivul departe de substanțe inflamabile și volatile.
- Nu utilizați dispozitivul în medii excesiv de calde, cu praf sau umede.
- Nu permiteți aplicarea căldurii radiante pe suprafața din plastic a dispozitivului.
- Nu utilizați dispozitivul în apropierea obiectelor cu apă care îl pot deteriora.
- Nu scufundați dispozitivul în apă, chiar și parțial, și nu îl curățați cu apă, nu este impermeabil.
- Nu utilizați dispozitivul pe podea umedă.
- Nu ridicați lichide, țigări arse, chibrituri, substanțe inflamabile, cioburi, obiecte ascuțite, făină, ciment, tencuială, cuie, materiale libere, bucăți mari de hârtie, punji de plastic sau alte obiecte care pot deteriora dispozitivul.
- Dispozitivul nu este destinat utilizării în locuri înalte fără bariere - podea încorporată, scară, balcon, mobilier și multe altele. Dispozitivul este echipat cu senzori anti-cădere, dar pot exista circumstanțe în care sistemul de control evaluează incorect situația (senzor murdar, defecțiune a senzorului de curent, reflexie a luminii, murdărie prinsă etc.) și nu împiedică (oprește) căderea. În aceste cazuri, vânzătorul nu poate accepta nicio pretenție a cumpărătorului pentru deteriorarea echipamentului cauzată în acest fel.
- Producătorul și importatorul în Uniunea Europeană nu este responsabil pentru daunele cauzate de funcționarea echipamentului, cum ar fi rănirea, opărirea, incendiul, rănirea, deteriorarea altor lucruri etc.

**CONȚINUTUL PACHETULUI**

Verificați cu atenție dacă ați despachetat toate accesoriile furnizate, vă recomandăm să păstrați cutia originală de hârtie, manualul de utilizare și materialul de ambalare în perioada de garanție.

## DESCRIERE



- 1 Pornire/oprire
- 2 Revenire la stația de încărcare/Adăugare la aplicație
- 3 Transmițător de semnal laser
- 4 Senzori

- 5 Roata din față
- 6 Perie laterală (2x)
- 7 Roată (2x)
- 8 Rezervor de apă

## ÎNAINTE DE PRIMA CURĂȚARE

- Scoateți cele două opritoare de spumă situate pe partea laterală a barei de protecție a aspiratorului robot.
- Montați periile laterale de curățare.
- Încărcați bateria aspiratorului robot.
- Înainte de a începe curățarea, pregătiți camera astfel încât să nu existe obiecte pe podea care ar putea interfera cu funcționarea aspiratorului robot (hârtii mai mari, cabluri, autocolante, obiecte mici, covor plasat necorespunzător etc.). Mutați scaunele și alte obiecte mai mari, astfel încât aspiratorul robot să poată ajunge cu ușurință chiar și în locuri inaccesibile. De asemenea, îndepărtați obiectele care pot deteriora aspiratorul robot în timpul funcționării.
- Lumina directă a soarelui poate face ca senzorii infraroșii ai aspiratorului robot să fie mai puțin sensibili, vă rugăm să evitați lumina directă a soarelui.
- Este posibil ca mobilierul negru să nu fie detectat în mod corespunzător datorită naturii fizice a senzorilor infraroșii. Prin urmare, poate apărea un impact ușor, care va fi amortizat de bara de protecție din față.

## ÎNCĂRCAREA BATERIEI

Nu trebuie să existe obstacole în fața părții frontale a stației de încărcare până la o distanță de 1,5 metri, pe laturi până la o distanță de 0,5 metri. În zona stației de încărcare la 15 cm deasupra solului, nu poate fi plasată o oglindă sau alte obiecte cu o reflexie puternică. Stația de încărcare nu trebuie expusă la lumina directă a soarelui. Asigurați-vă că stația de încărcare se află în raza unui semnal Wi-Fi bun și puternic, astfel încât să se poată conecta la rețeaua Wi-Fi în timpul încărcării.

- Conectați stația de încărcare la o priză.

- Așezați aspiratorul robot în stația de încărcare, astfel încât conectorii de încărcare să atingă ușor contactele de pe stația de încărcare. Bateria aspiratorului robot va începe să se încarce automat, iar butonul "2" va clipi încet galben-verde, iar când bateria este complet încărcată, va străluci verde continuu.

## APLICAȚIE - CONTROLUL ASPIRATORULUI ROBOT CU AJUTORUL UNUI TELEFON

- Activați Bluetooth pe telefon.
- Instalați aplicația de control al aspiratorului robot pe smartphone și urmați ghidul pentru a conecta smartphone-ul și aspiratorul robot.



### ANDROID

căutați "Smart Life" în Google Play



### iOS

căutați "Smart Life" în Apple Store

- Creați-vă contul în aplicația "Smart Life" și conectați-vă.
- Permiteți toate permisiunile solicitate de aplicație:  
ANDROID - permiteți permisiunile aplicației "Locație" și "Dispozitive din apropiere".  
iOS - permiteți permisiunile aplicației "Locație", "Bluetooth" și "Rețea locală".
- Porniți aspiratorul robot cu butonul "1".
- După ce vă conectați la aplicația "Smart Life", faceți clic pe pictograma "+" din dreapta sus și apoi faceți clic pe "Adăugați dispozitiv".
- Selectați "Aspirator (Wi-Fi)" în "Electrocasnice mici" pentru dispozitivul dvs.
- Introduceți parola pentru rețeaua Wi-Fi la care sunteți conectat și țineți apăsat butonul "2" de pe aspiratorul robot timp de 5 secunde.
- Butoanele "1" și "2" vor începe să clipească verde intermitent și faceți clic pe "Următorul", iar afișajul va afișa "Resetați dispozitivul". Faceți clic pe "Următorul" (aplicabil numai versiunii Android, în iOS faceți clic pe "Lumina de confirmare clipește"), va fi afișată metoda de conectare, faceți clic pe "EZ Mode" și aspiratorul robot va începe să se conecteze la aplicație.
- După asocierea cu succes, o pictogramă verde va apărea lângă nume, iar aspiratorul robot "TESLA RoboStar iQ550" a fost adăugat cu succes în aplicație.
- Faceți clic pe "Terminat", acum este posibil să controlați funcțiile selectate ale aspiratorului robot cu smartphone-ul.

Datorită cerințelor software ale sistemului de operare și a cerințelor Google / Apple pentru securitatea aplicațiilor, este de asemenea necesar să se adapteze în mod regulat funcțiile aplicației. De asemenea, mențineți sistemul de operare al telefonului actualizat la cea mai recentă versiune. Aplicația necesită sistemul de operare Android 10 și versiuni ulterioare, altfel nu este posibil să se garanteze

funcționalitatea acestuia. Aplicația este în continuă evoluție și funcțiile pot fi modificate, adăugate sau eliminate în orice moment.



## REMEDIAȚI PROBLEMELE LEGATE DE APLICAȚIE

- Asigurați-vă că acoperirea Wi-Fi pentru smartphone și aspiratorul robot este de bună calitate și suficient de puternică. Faceți prima configurare a aspiratorului robot lângă routerul Wi-Fi.
- Asigurați-vă că opțiunea "Locație" (GPS) este activată pe smartphone.
- Asigurați-vă că o aplicație terță parte (VPN, antivirus, firewall etc.) nu blochează accesul la smartphone.
- Încercați să vă conectați la un alt router Wi-Fi sau hotspot Wi-Fi pe un alt smartphone pentru a exclude o eroare din partea conexiunii la internet.
- Aveți prea multe dispozitive conectate la routerul Wi-Fi sau capacitatea de a conecta un dispozitiv nou la acesta este blocată.
- Resetați routerul Wi-Fi.

Notă: Asigurați-vă că stația de încărcare se află în raza de acțiune a unui semnal Wi-Fi bun și puternic, astfel încât să se poată conecta la rețeaua Wi-Fi în timpul încărcării. Aspiratorul robot are nevoie, de asemenea, de această conexiune Wi-Fi în timpul încărcării sale pentru a fi orientat corespunzător și disponibil pentru a începe curățarea. O rețea Wi-Fi care funcționează la 2,4 GHz și securitatea WPA1 sau WPA2 sunt acceptate.

## PRIMA PORNIRE A ASPIRATORULUI ROBOT

În timpul primei curățări, aspiratorul robot TESLA cartografiază camerele și salvează o hartă a zonei curățate atunci când curățarea este finalizată. Când începeți curățarea, aspiratorul robot trebuie să fie întotdeauna în stația de încărcare, iar bateria sa trebuie să fie complet încărcată.

- Apăsați butonul "1" de pe aspiratorul robot pentru a porni Smart Cleaning (Auto), în care aspiratorul robot TESLA utilizează navigația laser avansată pentru o mișcare optimizată în spațiu. Este cea mai utilizată metodă de curățare.
- Această curățare inteligentă poate fi pornită și în aplicație, selectați modul "Auto" și apoi faceți clic pe pictogramă . Pentru a întrerupe curățarea/oprirea aspiratorului robot, apăsați butonul "1" de pe aspiratorul robot sau faceți clic pe pictograma din aplicație .

## CURATARE LOC

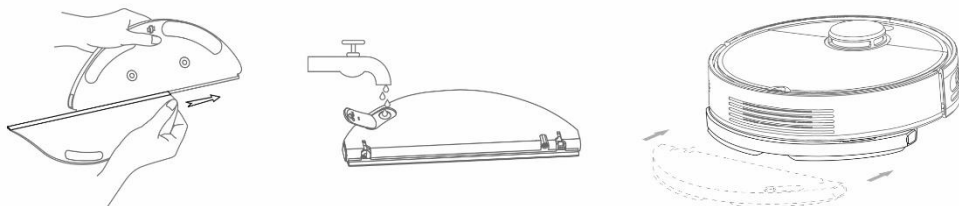
Faceți clic pe "Curatare Loc" în aplicație. Folosiți degetul pentru a selecta pe hartă locația pe care doriți ca robotul aspirator să o curețe. Aspiratorul robotizat se va deplasa de la stația de încărcare până la locația desemnată pe hartă și va curăța zona din jurul locației desemnate, de aproximativ 1,6 x 1,6 metri. Când curățarea este finalizată, aspiratorul robotizat se întoarce la stația de încărcare.

## CURĂȚARE PLANIFICATĂ

Aspiratorul robotizat poate fi programat să curețe automat o dată pe zi, la o oră stabilită, chiar și atunci când nu este nimeni acasă. Această opțiune poate fi găsită în aplicație la "Setări". Dacă opriți aspiratorul robot prin apăsarea butonului "1" de pe aspiratorul robot, curățarea programată nu va fi efectuată și trebuie să fie configurată din nou.

## ȘTERGEREA CU APĂ


Așezați aspiratorul robot departe de stația de încărcare și apăsați butonul "1" pentru a-l opri.



- Montați cârpa de ștergere pe suportul mopului. Umeziți ușor cârpa de ștergere cu apă pentru o ștergere mai rapidă și mai lină cu apă. Dacă cârpa de ștergere este murdară după curățare, o puteți spăla cu atenție în apă caldă.
- Deschideți capacul din plastic și scoateți apa în rezervor. Adăugați apă în rezervor numai după scoaterea rezervorului din corpul aspiratorului robot. La manipularea rezervorului, poate apărea o ușoară scurgere de apă reziduală. În acest caz, ștergeți imediat zona vărsată cu o cârpă uscată.
- Glisați cu atenție tava cu suportul de pânză pentru ștergere instalat în corpul aspiratorului robot. Nu vărsați apă pe aspiratorul robot sau pe partea sa internă, aspiratorul robot nu este impermeabil.
- În aplicația telefonului, trei niveluri de curățare pot fi setate cu apă.
- Nu lăsați aspiratorul robot în mod inutil în poziție fără a vă mișca sau cu reziduuri de apă în rezervorul de apă.
- Păstrați suficientă apă în rezervorul de apă pentru ștergere sau clătiți mopul.
- Când ați terminat curățarea, turnați întotdeauna apa rămasă din rezervorul de apă, clătiți-o și uscați cârpa de ștergere.
- Vă recomandăm să ștergeți podeaua cu apă curată și caldă, agentul de curățare poate provoca spumă și, astfel, poate afecta scurgerea apei pe cârpa de ștergere sau poate provoca dungi pe podea după uscare.
- Pentru a obține cel mai bun rezultat atunci când ștergeți cu apă, vă recomandăm să utilizați această funcție într-o cameră și apoi să vă deplasați în camera următoare.
- Din motive de siguranță, nu încărcați bateria cu rezervorul de apă umplut cu apă.

Turnați numai produse de curățare a podelelor care nu spumante în rezervorul de apă și urmați diluția conform recomandărilor producătorului, nu utilizați agenți de curățare concentrați. Nu utilizați parfumuri, produse de îndepărtare a petelor sau substanțe care conțin alcool și substanțe chimice.

## REVENIȚI LA STAȚIA DE ÎNCĂRCARE

Aspiratorul robot va căuta stația de încărcare apăsând butonul "2" de pe aspiratorul robot sau făcând clic pe pictograma din  aplicație. În modul de așteptare, aspiratorul robot consumă foarte puțină energie, așa că vă recomandăm să nu opriți alimentarea cu energie electrică a stației de încărcare.

## ACTUALIZARE FIRMWARE ASPIRATOR ROBOT

Firmware-ul aspiratorului robot este îmbunătățit continuu. Dacă este disponibilă o nouă versiune de firmware, vi se va oferi opțiunea de a descărca actualizarea în aplicație și de a o instala pe aspiratorul robot.

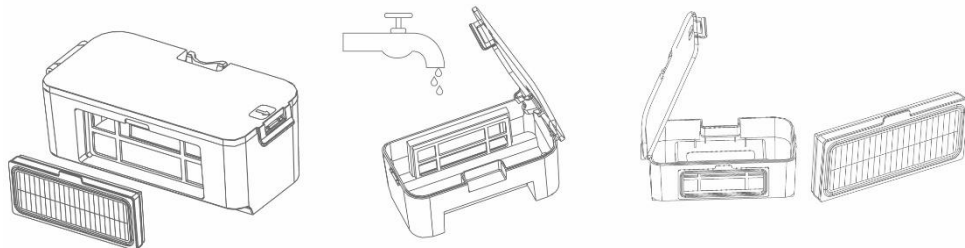
## ÎNȚEȚINERE

**ATENȚIE!** Vă recomandăm să efectuați întreținerea regulată pentru o curățare cât mai eficientă.

**ÎNȚEȚINEREA INSUFICIENTĂ POATE REZULTA LA DETERMINAREA ASPIRATORULUI ROBOTIC ȘI LA ANULAREA GARANȚIEI.**

Înainte de a efectua curățarea și întreținerea, opriți aspiratorul robot apăsând butonul "1". Ștergeți capacul superior al aspiratorului robot cu o cârpă moale, uscată sau ușor umedă. Nu utilizați detergenți pentru a curăța suprafața aspiratorului robot, deoarece puteți deteriora suprafața.

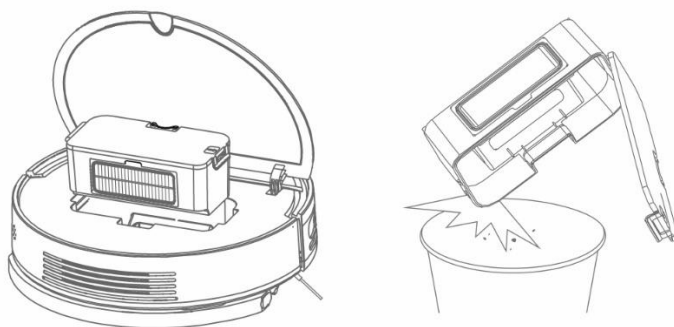
### RECIPIENT PENTRU MURDĂRIE - curatare dupa fiecare curatare



- Umplerea recipientului de murdărie afectează semnificativ performanța de aspirare a aspiratorului robot și calitatea curățării.
- Dacă spălați recipientul de murdărie cu apă, uscați-l cu atenție înainte de a-l reinstala în aspiratorul robot.

Apăsați butonul de eliberare pentru a îndepărta recipientul de murdărie, turnați apa reziduală și goliți murdăria în coșul de gunoi. Vă recomandăm să spălați tava de murdărie cu apă curată la fiecare 14 zile.

### FILTRUL HEPA - curățare o dată pe săptămână



- Nu curățați filtrul HEPA cu degetele sau cu o perie, ci doar cu un curent de apă curată (nu folosiți agenți de curățare) și nu îl aspirați cu un aspirator clasic.
- Lăsați filtrul HEPA să se usuce bine, nu instalați niciodată un filtru HEPA în aspiratorul robot care este umed!
- Nu expuneți filtrul primar și filtrul HEPA la lumina soarelui.
- Aspirarea cu un filtru HEPA murdar sau fără un filtru HEPA introdus poate deteriora aspiratorul

robot.

- Vă recomandăm să înlocuiți filtrul HEPA la fiecare 6 luni.

## PERII DE CURĂȚARE LATERALĂ - curățare o dată pe săptămână



În funcție de intensitatea murdăririi, verificați periile de curățare laterală împreună cu deschiderea prizei de aer cel puțin o dată pe săptămână și îndepărtați părul încâlcit și alte resturi.

**Turnător frontal:** Utilizați o șurubelniță cu cap plat pe care o introduceți sub roata de cauciuc și deplasați-o în sus pentru a o scoate. După curățare, puneți-l înapoi până când auziți un clic. De asemenea, curățați axul roții.

## SENZORI DE PODEA - curățare o dată pe săptămână

O dată pe săptămână, curățați cei șase senzori de pe fundul aspiratorului robot cu o cârpă moale și uscată. Verificați dacă bara de protecție din față, sub care este amplasat senzorul de impact, nu este blocată.

## DEPANARE

Problemă	Soluție
După instalarea aplicației și asocierea telefonului mobil cu aspiratorul robot, aspiratorul este "Neconectat".	Porniți și opriți routerul Wi-Fi, scoateți aspiratorul robot din aplicație și încercați să îl asociați din nou. Vă recomandăm să fiți întotdeauna aproape de routerul Wi-Fi în timpul asocierii.
Aspiratorul robot nu va începe curățarea.	<ul style="list-style-type: none"><li>• Aspiratorul robot are o baterie descărcată. Încărcați bateria la capacitate maximă înainte de a începe curățarea.</li><li>• Bateria este prea fierbinte. Utilizați aspiratorul robot la temperaturi de 0°C ~ 40°C.</li></ul>
Aspiratorul robot nu poate fi încărcat.	<ul style="list-style-type: none"><li>• Stația de încărcare nu este conectată la rețea. Asigurați-vă că ați conectat corect cablul de alimentare.</li><li>• Electrozii de încărcare au un contact slab cu aspiratorul robot. Curățați electrozii de pe aspiratorul robot și de pe baza de încărcare.</li></ul>
Aspiratorul robot nu se va întoarce la baza de încărcare.	Asigurați-vă că există suficient spațiu în jurul stației de încărcare și că zona de detectare a stației de încărcare este curată.
Aspiratorul robot este offline (nu este conectat la routerul Wi-Fi).	Asigurați-vă că rețeaua Wi-Fi este configurată corect și complet operațională. Aspiratorul robot ar trebui să fie întotdeauna în raza de acțiune a unui semnal Wi-Fi puternic și de înaltă calitate de la routerul Wi-Fi.
Aspirarea este foarte puternică.	Curățați periile laterale, rotilele, partea inferioară a aspiratorului robot și bara de protecție din față.
Calitate slabă a curățării.	Goliți tava de murdărie. Curățați sau înlocuiți filtrul HEPA.

Aspiratorul robot nu va începe curățarea programată.	<ul style="list-style-type: none"> <li>• Dacă bateria aspiratorului robot este descărcată, curățarea nu va începe. Vă rugăm să încărcați bateria la capacitate maximă.</li> <li>• Curățarea programată nu va fi sincronizată corespunzător între aspiratorul robot și telefonul mobil dacă aspiratorul robot este deconectat de la rețeaua Wi-Fi. Prin urmare, păstrați aspiratorul robot în raza de acțiune a unui semnal Wi-Fi puternic și de înaltă calitate de la routerul Wi-Fi în orice moment.</li> </ul>
Bateria aspiratorului nu poate fi încărcată	<ul style="list-style-type: none"> <li>• Asigurați-vă că contactele de încărcare sunt conectate corespunzător atunci când parcați în baza de încărcare.</li> <li>• Baza de încărcare trebuie conectată în permanență la sursa de alimentare, nu o opriți. Aspiratorul este întotdeauna gata pentru următoarea curățare cu o baterie complet încărcată.</li> </ul>

## ÎNGRIJIREA BATERIEI

- Dacă veți transporta aspiratorul robot sau dacă nu îl veți folosi pentru o perioadă lungă de timp, opriți-l.
- Reîncărcați din nou bateria la capacitate maximă după trei luni fără utilizare.
- Dacă nu utilizați aspiratorul robot pentru o perioadă lungă de timp, opriți-l și deconectați stația de încărcare de la rețeaua electrică. Cu toate acestea, ar trebui totuși să încărcați complet aspiratorul o dată la trei luni pentru a preveni golirea completă a bateriei.

## SUPORT TEHNIC

Aveți nevoie de ajutor pentru configurarea și operarea TESLA RoboStar iQ550?

Contactați-ne la [www.tesla-electronics.eu](http://www.tesla-electronics.eu).

## CONSUMURI

Consumabilele (filtru HEPA, mop din microfibră, perie de curățare, saci de murdărie și multe altele) pot fi achiziționate de la magazinul electronic oficial TESLA [eshop.tesla-electronics.eu](http://eshop.tesla-electronics.eu).

## REPARAȚII ÎN GARANȚIE

Pentru reparații în garanție, contactați dealerul de la care ați achiziționat produsul TESLA.



## EXCLUDERI DIN GARANȚIE

- În cazul în care echipamentul sau părți ale acestuia s-au uzat ca urmare a utilizării normale. Uzura tipică a echipamentului sau a unei părți a acestuia ca urmare a utilizării normale include, de exemplu, golirea bateriei sau reducerea capacității bateriei sau a acumulatorului până la sfârșitul duratei normale de viață de 6 luni, uzura părților de afișare ale echipamentului, uzura mecanică a telecomenzii și a suprafețelor acestuia, uzura filtrelor, uzura cablurilor de alimentare etc.
- Nerespectarea "Instrucțiunilor importante de siguranță" din manualul de utilizare.
- deteriorarea electromecanică sau mecanică a echipamentului cauzată de utilizarea necorespunzătoare.
- Deteriorări cauzate de elemente naturale, cum ar fi apa, focul, electricitatea statică, supratensiunile etc.
- Deteriorări cauzate de reparații neautorizate.
- Număr de serie al dispozitivului ilizibil.

## DECLARAȚIE DE CONFORMITATE

Noi, TESLA Electronics LTD, declarăm că acest echipament este conform cu cerințele esențiale și cu alte prevederi relevante ale standardelor și reglementărilor relevante pentru tipul de echipament.



Acest produs îndeplinește cerințele Uniunii Europene.



Vă rugăm să verificați sistemul local de colectare selectivă a produselor electrice și electronice. Vă rugăm să respectați reglementările locale și să nu aruncați produsele vechi în deșeurile menajere obișnuite. Eliminarea corectă a produselor vechi ajută la evitarea potențialelor consecințe negative pentru mediu și sănătatea umană.

Pe măsură ce produsul este dezvoltat și îmbunătățit, ne rezervăm dreptul de a modifica manualul de utilizare. Cea mai recentă versiune a acestui manual de utilizare poate fi găsită întotdeauna la [www.tesla-electronics.eu](http://www.tesla-electronics.eu).

Designul și specificațiile pot fi modificate fără notificare prealabilă, sub rezerva erorilor tipografice.