

Smoothie mixér

**orava**

**RMU-40A**

Návod k obsluze/Záruka

CZ



CE

RMU-40A

# Určený účel použití zařízení

Zařízení je určeno výhradně pro mixování tekutých, měkkých a polotvrdých potravin jako ovoce v rozsahu, který je stanoven technickými a provozními parametry a funkcemi, bezpečnostními a uživatelskými pokyny a vnějšími vlivy provozního prostředí.

Elektrické spotřebiče ORAVA jsou vyrobeny podle poznatků současného stavu techniky a uznaných bezpečnostně-technických pravidel. Přesto může nesprávným a neodborným používáním nebo používáním v rozporu s určením vzniknout nebezpečí poranění nebo ohrožení života uživatele nebo třetí osoby, resp. poškození zařízení a jiných věcných hodnot.

## 1. VŠEOBECNÉ BEZPEČNOSTNÉ POKYNY A UPOZORNENIA



**Před použitím zařízení si přečtěte všechny pokyny!**

- Tento dokument obsahuje důležité bezpečnostní pokyny a upozornění pro bezpečný, správný a hospodárny provoz elektrického zařízení. Jejich dodržování pomáhá uživateli vyhnout se rizikům, zvýšit spolehlivost a životnost výrobku.
- V tomto dokumentu je v textových částech použit obecný termín výrobek, jako: elektrické zařízení - je jakékoli zařízení používané pro výrobu, přeměnu, přenos, rozvod nebo použití elektrické energie.
- Z hlediska účelu použití elektrické energie bude pojem elektrické zařízení v užším slova smyslu zahrnovat následující kategorie:
  - Elektrické domácí spotřebiče,
  - Informační a komunikační zařízení,
  - Spotřební elektroniku,
  - Osvětlovací zařízení,
  - Elektrické a elektronické nástroje,
  - Hračky a zařízení na sportovní a rekreační účely,
  - Zdravotnické zařízení (pomůcky),
  - Přístroje pro monitorování a kontrolu,
  - Prodejní automaty.

### 1.1 Všeobecné bezpečnostní pokyny

- Před uvedením zařízení do provozu vám doporučujeme pozorně si prostudovat návod k obsluze a zařízení obsluhovat podle stanovených pokynů!
- Bezpečnostní pokyny a upozornění uvedená v tomto návodu nezahrnují všechny možné podmínky a situace, ke kterým může při používání zařízení dojít. Uživatel musí pochopit, že faktorem, který nelze zabudovat do žádného z výrobků, je osobní odpovědnost a opatrnost. Tyto faktory tedy musí být zajištěny uživateli obsluhujícími toto zařízení.
- Nedodržení bezpečnostních pokynů a upozornění výrobce neodpovídá za jakékoliv vzniklé škody na zdraví nebo majetku!
- Návod k obsluze udržujte podle možnosti v blízkosti po celou dobu jeho životnosti. Návod k obsluze vždy uchovávejte spolu se spotřebičem pro jeho použití v budoucnu a použití novými uživateli.
- Zařízení používejte pouze pro zamýšlený účel a způsobem, který je stanovený výrobcem.

- Zařízení je určeno pro používání v domácnosti a v podobných vnitřních prostorách určených k bydlení bez zvláštního zaměření.
- Tento spotřebič je určen kromě použití v domácnosti i na následující způsoby použití:
  - V obchodech, kancelářích a ostatních podobných pracovních prostředích;
  - V hospodářských budovách;
  - V hotelech, motelech a ostatních obytných prostředích;
  - V zařízeních poskytujících nocleh se snídaní.
- Nejde o profesionální zařízení na komerční použití.
- Neměňte technické parametry a vlastnosti zařízení neautorizovanou změnou či úpravou jakékoliv části zařízení.
- Výrobce neodpovídá za škody způsobené během přepravy, nesprávným používáním, poškozením nebo zničením zařízení vlivem nepříznivých povětrnostních podmínek.

## 1.2 Bezpečnost provozního prostředí

- Nepoužívejte zařízení v průmyslovém prostředí ani ve venkovním prostředí!
- Zařízení nevystavujte účinkům:
  - Zdrojů nadměrného tepla nebo otevřeného ohně,
  - Kapající nebo stříkající vody,
  - Vibrací a nadměrného mechanického namáhání,
  - Hmyzu, živočichů a rostlinstva,
  - Agresivních a chemických látek.
- Provozní prostředí zařízení musí být vždy v souladu se stanovenými základními charakteristikami.
- Charakteristiky provozního prostředí:
  1. Teplota okolí:  $+5 \div +40$  °C
  2. Vlhkost:  $5 \div 85\%$
  3. Nadmořská výška:  $\leq 2\ 000$  m
  4. Výskyt vody: občasná kondenzace vody nebo výskyt vodní páry
  5. Výskyt cizích těles: množství a druh prachu jsou nevýznamné
  6. Stupeň ochrany krytem: min. IP20 (zařízení je chráněno před dotykem nebezpečných částí prstem ruky a nechráněné proti účinkům vody)
    - Tento stupeň ochrany krytem není označen na výrobku a v technických parametrech uvedených v návodu k obsluze.
    - Pokud je stupeň ochrany krytem u výrobku odlišný od stupně IPX0, tento údaj je pak uveden na štítku zařízení, případně i v technických parametrech návodu k obsluze.
- Ostatní charakteristiky provozního prostředí v domácnosti (mechanické namáhání - rázy a vibrace, výskyt rostlinstva, živočichů, povětrnostních vlivů ...) jsou z hlediska účinku na správné a bezpečné používání elektrických zařízení zanedbatelné.

### 1.3 Elektrická bezpečnost

- Před prvním připojením elektrického spotřebiče do napájecí sítě zkontrolujte, zda síťové napětí uvedené na štítku spotřebiče odpovídá napětí síťové zásuvky v domácnosti.
- Elektrický spotřebič je určen k napájení z elektrické sítě 1/N/PE ~ 230 V 50 Hz.
- Elektrická bezpečnost spotřebiče je zaručena výhradně pouze v případě správného zapojení do elektrické sítě.
- Elektrická zařízení třídy ochrany I jsou vybaveny ochranou proti úrazu elektrickým proudem prostředky ochranného uzemnění neživých částí, které se mohou stát při poruše zařízení nebezpečně živými. Taková zařízení připojujte vždy pouze do řádně nainstalovaných síťových zásuvek, které jsou vybaveny ochranným uzemněním a mají správně připojen vodič ochranného uzemnění.

Jsou to všechna elektrická zařízení vybavena třívodičovým napájecím přívodem.

- Elektrická zařízení třídy ochrany II jsou vybaveny ochranou proti úrazu elektrickým proudem dvojitou izolací nebo zesílenou izolací nebezpečných živých elektrických částí. Zařízení třídy ochrany II nesmí být vybaveno prostředky pro připojení ochranného uzemnění.

Jsou to všechna elektrická zařízení vybavena dvouvodičovým napájecím přívodem.

- Elektrická zařízení třídy ochrany III jsou taková zařízení, která jsou napájena pomocí zdroje malého bezpečného napětí (baterií nebo akumulátorem) a nepředstavují z hlediska úrazu elektrickým proudem pro uživatele žádná nebezpečí.
- Pro zajištění zvýšené bezpečnosti proti nebezpečí úrazu elektrickým proudem při používání elektrických spotřebičů laiky se doporučuje nainstalovat do obvodu elektrického napájení pro zásuvky s jmenovitým proudem nepřesahujícím 20 A proudový chránič (RCD) s jmenovitým vybavovacím proudem nepřevyšujícím 30 mA.

O zajištění bezpečnosti a správnosti elektrické instalace se poraďte s kvalifikovaným elektrikářem.

- Používejte výhradně pouze napájecí kabel se zástrčkou (síťovou šňůru), který byl dodán spolu se zařízením a kompatibilní se síťovou zásuvkou. Použití jiného kabelu může vést k požáru nebo úrazu elektrickým proudem.
- Elektrický spotřebič vždy připojujte do snadno přístupné síťové zásuvky. V případě vzniku provozní poruchy je nutné spotřebič co nejdříve vypnout a odpojit od síťového napájení.
- Napájecí kabel a síťová vidlice musí vždy zůstat snadno přístupné pro bezpečné odpojení elektrického spotřebiče od napájení z elektrické sítě.
- Napájecí kabel/síťovou šňůru neodpojujte taháním za kabel/šňůru. Odpojení proveďte vytažením přívodu za vidlici napájecího kabelu/síťové šňůry.
- Pokud použijete prodlužovací napájecí kabel, zkontrolujte, zda celkový jmenovitý výkon všech zařízení připojených k prodlužovacímu napájecímu kabelu nepřevyšuje max. proudové zatížení prodlužovacího kabelu.
- Pokud musíte použít prodlužovací napájecí kabel nebo napájecí blok, zajistěte, aby byl prodlužovací napájecí kabel nebo napájecí blok připojen k elektrické zásuvce, a ne k dalšímu prodlužovacímu napájecímu kabelu nebo napájecímu bloku. Prodlužovací napájecí kabel nebo napájecí blok musí být určen pro uzemněné elektrické zástrčky a zapojen do řádně uzemněné elektrické zásuvky.

- Zástrčka napájecího kabelu spotřebiče musí být kompatibilní se síťovou zásuvkou. Nikdy nepoužívejte žádné adaptéry ani jiným způsobem zásuvku neupravujte. Nepoužívejte nevhodné a poškozené zásuvky!
- Abyste předešli elektrickému šoku, připojte napájecí kabely zařízení do řádně uzemněných elektrických zásuvek. Pokud je zařízení vybaveno napájecím kabelem s 3-pólovou zástrčkou, nevyužívejte adaptéry, které nemají uzemňující prvek, ani neodstraňujte zemnicí prvek ze zástrčky nebo adaptéru.
- Neohýbejte, nemačkejte nebo jiným způsobem nevystavujte napájecí kabel/ síťovou šňůru spotřebiče působení mechanického namáhání ani vnějším zdrojům tepla. Poškození napájecího kabelu může vést k úrazu elektrickým proudem.
- Při poškození napájecího kabelu spotřebič odpojte od elektrické sítě a dále nepoužívejte.
- Pokud je napájecí kabel/síťová šňůra poškozená, musí ji vyměnit výrobce, jeho servisní služba nebo podobně kvalifikovaná osoba, aby se předešlo nebezpečí úrazu elektrickým proudem.
- Elektrický spotřebič, jakož i napájecí kabel a síťovou zásuvku pravidelně kontrolujte a udržujte v čistotě. Vidlici napájecího kabelu pravidelně odpojujte a podle potřeby čistěte. Znečištění prachem nebo jinými látkami může způsobit narušení izolačního stavu a následně požár.
- Elektrický spotřebič nevystavujte působení vody nebo vlhkému prostředí. Vniknutí vody do spotřebiče zvyšuje riziko úrazu elektrickým proudem. Pokud je napájecí kabel mokrá nebo do spotřebiče vnikla voda, okamžitě jej odpojte od elektrické sítě. Pokud je spotřebič připojen k síťové zásuvce a je to možné, vypněte napájení na elektrickém jističi ještě před pokusem o odpojení napájení. Pokud vytahujete mokré kabely ze živého zdroje napájení, buďte nanejvýš opatrní.
- Pokud při instalaci (připojování) elektrického zařízení dochází k demontáži ochranných krytů, tak po ukončení instalace nesmí být jeho elektrické části přístupné uživatelům.

#### **1.4 Bezpečnost osob**

- Tento spotřebič je určen k používání a obsluhu osobami bez elektrotechnické kvalifikace - laiky, podle pokynů stanovených výrobcem.
- K obsluze zařízení náleží činnosti, jako je zapínání a vypínání zařízení, uživatelská manipulace a nastavování provozních parametrů, vizuální nebo sluchová kontrola zařízení a uživatelské čištění a údržba.
- Tento spotřebič mohou používat děti od 8 let a osoby se sníženými fyzickými, smyslovými nebo duševními schopnostmi nebo s nedostatkem zkušeností nebo znalostí, pokud jsou pod dozorem nebo dostali pokyny týkající se bezpečného používání spotřebiče a porozuměli nebezpečí, které je s tím spojené.
- Děti si nesmí hrát se spotřebičem.
- Čištění a údržbu uživatelem nesmí provádět děti bez dozoru.
- Během používání a provozu udržujte spotřebič vždy mimo dosah dětí. Nezapomeňte na to, že spotřebič je možné stáhnout i za volně přístupnou síťovou šňůru.
- Při obsluze elektrického spotřebiče vždy dbejte zvýšené opatrnosti! Nepoužívejte elektrický spotřebič, pokud jste nadměrně unavení, pod vlivem léků nebo omamných látek snižujících pozornost a soustředění.
- Nepozornost při obsluze může vést k vážnému zranění.

## 1.5 Čištění, údržba a opravy

- Běžné uživatelské čištění a údržbu elektrického spotřebiče provádějte jen doporučeným způsobem. K čištění nepoužívejte rozpouštědla ani drsné čisticí předměty. Znečištění a viditelné skvrny od dotyku prstů, resp. rukou je možné vyčistit použitím čisticích saponátů, určené speciálně k čištění domácích spotřebičů.
  - Pokud elektrický spotřebič nepoužíváte, čistíte jej, nebo když se na spotřebiči vyskytla závada, spotřebič vždy odpojte od napájení z elektrické sítě.
  - Elektrické spotřebiče, které se po používání čistí a nejsou určeny k úplnému ani částečnému ponoření do vody nebo jiné kapaliny, chraňte před účinky kapající a/nebo stříkající vody a před ponořením.
  - Elektrické domácí spotřebiče stejně jako všechny ostatní technická zařízení podléhají vlivům okolního provozního prostředí a přirozenému opotřebení. Vzhledem k tomu, že na elektrické spotřebiče používané v domácnosti laiky není stanoven právní rámec pravidelné údržby, výrobce doporučuje, aby uživatel nechal spotřebič zkontrolovat a odborně vyčistit alespoň 1-krát za rok v odborném servisu.
  - Takovým postupem lze dosáhnout udržení bezpečnosti, provozní spolehlivosti a zvýšení doby provozní životnosti zařízení.
  - Elektrický spotřebič nerozebírejte! Spotřebič pracuje s nebezpečným napětím. Z toho důvodu vždy při uživatelské údržbě spotřebič vypněte a odpojte jej z napájecí sítě. V případě poruchy přenechejte opravu autorizovanému servisu.
  - Než zavoláte servis:
    1. Vypněte a zapněte spotřebič, abyste se přesvědčili, zda se porucha znovu objeví.
    2. Pokud i po uvedených činnostech závada spotřebiče přetrvává, zavolejte nejbližší odborný servis.
  - Elektrický spotřebič nikdy svépomocí neopravujte!
  - Neautorizovaný, nekvalifikovaný a neodborný zásah do elektrického spotřebiče může mít za následek úraz elektrickým proudem nebo jiné vážné zranění.
  - Záruční, ale i pozáruční opravu elektrického spotřebiče svěťte jen příslušnému kvalifikovanému odborníkovi<sup>(\*)</sup>.
- (\*) Příslušný kvalifikovaný odborník: prodejní oddělení výrobce nebo dovozce nebo osoba, která je kvalifikovaná a oprávněna vykonávat tento druh činnosti se schopností vyhnout se všem nebezpečím.

## 2. Speciální bezpečnostní pokyny.

### Čtete pozorně!

- Elektrické zařízení je navrženo a vyrobeno takovým způsobem, aby umožňovalo bezpečnou obsluhu a používání osobami bez odborné kvalifikace. I přes veškerá opatření, která byla výrobcem provedena pro bezpečné používání, obsluhu a používání nesou s sebou určitá zbytková rizika a s nimi spojená možná nebezpečí.
- Pro upozornění na možná nebezpečí byly na zařízení a v průvodní dokumentaci použity následující symboly a jejich význam:



Tento symbol upozorňuje uživatele, že při nedodržení bezpečnostních pokynů při používání a obsluze zařízení hrozí:  
**Nebezpečí vážného zranění nebo ohrožení života!**  
**Nebezpečí poškození zařízení nebo jiné škody na majetku!**



Tento symbol upozorňuje uživatele, že při nedodržení bezpečnostních pokynů při používání a obsluze zařízení hrozí:  
**Nebezpečí porážení nebo propíchnutí prstů!**



Tento symbol znamená, že výrobek je vyhotoven s dvojitou izolací mezi nebezpečnými živými částmi (částmi s nebezpečným napětím z napájecí sítě) a částmi, které jsou přístupné při normálním používání.  
**Při opravě používejte pouze identické náhradní díly.**



Tento symbol znamená, že ochrana je zajištěna napájením bezpečným malým napětím. pomocí bezpečnostního ochranného transformátoru.

### Přeprava/Přenášení

- Při přepravě a přenášení dbejte opatrnosti při pohybu, aby nedošlo k převrhnutí, pádu a poškození zařízení.  
Hrozí nebezpečí poškození zařízení!

### Rozbalení/Obaly

- Zařízení a příslušenství před jeho uvedením do provozu vybalte a zbavte všechny jeho části zbytků obalových materiálů, etiket a štítků. Obalové materiály odložte na bezpečné místo nebo uschovejte především mimo dosah dětí a nezpůsobilych osob.  
Hrozí nebezpečí vážného zranění!  
Hrozí nebezpečí udušení!

## **Kontrola/Uvedení do provozu**

- Doporučujeme provést prvotní i následné pravidelné kontroly zařízení. Zařízení používejte pouze s příslušenstvím dodávaným a schváleným výrobcem.
- Zařízení nikdy nepoužívejte, pokud je neúplné, poškozené nebo v průběhu používání došlo k poškození jeho částí nebo příslušenství (např. následkem pádu).  
Hrozí nebezpečí vážného zranění!
- Zařízení před jeho uvedením do provozu zkontrolujte a sestavte podle pokynů uvedených v části „Před použitím“.  
Hrozí nebezpečí vážného zranění!

## **Provoz/Používání**

### **Upozornění!**

- Toto zařízení může být používáno pouze s originálními a nepoškozenými částmi a příslušenstvím.  
Vhodnost a správné používání jsou určeny v části „Používání“.  
Hrozí nebezpečí vážného poškození zdraví!

### **Upozornění!**

- Zařízení je nutno udržovat suché.
- Zařízení nepoužívejte a neumísťujte v blízkosti nádob obsahujících vodu. Pokud by zařízení spadlo do vody, vypněte jej a nechte zařízení úplně vyschnout.
- V případě, že zařízení následně vykazuje známky nesprávné funkce nebo poškození, odnešte jej ke kontrole do odborného servisu.
- Zařízení nikdy nepřetěžujte nad limity stanovené technickými parametry!
- Zařízení nevystavujte působení:
  - přímého slunečního záření, zdrojů produkujících nadměrné teplo,
  - vibrací a mechanického namáhání,
  - znečišťujících chemických látek,
  - vody a nadměrné vlhkosti,
  - hmyzu, rostlin,
  - agresivních vlivů prostředí.Hrozí nebezpečí vážného zranění!  
Hrozí nebezpečí poškození zařízení nebo jiných věcných škod!
- Režim provozu zařízení (doba provozu/činnosti a přestávky) dodržujte podle pokynů k obsluze a používání. Zařízení pravidelně čistěte. Znečištění zařízení může mít za následek snížení provozních parametrů a možné následné nevratné poškození.
- Pokud je součástí zařízení jakákoli bezpečnostní část/součást (mechanická, elektrická), nikdy nevyřazujte tuto část/součást z činnosti! Pokud je bezpečnostní část/součást poškozená nebo nefunkční, zařízení nepoužívejte!
- Před prvním použitím zařízení nabíjejte nejméně 3 hodiny.
- Po nabití zařízení, při odpojování USB zástrčky, uchopte zástrčku. Netahejte za drát.
- Zařízení nepoužívejte, když je nádoba prázdná.
- Během mixování zařízením jemně protřepejte.
- Zařízení je určeno k použití v domácnosti. Není určeno pro profesionální použití.
- Zařízení používejte pouze k účelům, ke kterým je určeno.
- Zařízení vždy ukládejte na rovný a suchý povrch.
- Zabraňte kontaktu s pohyblivými částmi.



## Upozornění k vestavěné baterii

- Zařízení je napájeno nabíjecí baterií, nabíjejte ji pouze vhodnými nabíječkami schválenými prodejcem a určenými pro toto zařízení.
- Pokud nevládníte nabíječku, baterie se nabíjí během připojení k PC přes dodávaný USB kabel.
- Když nabíječku nepoužíváte, odpojte ji ze sítě a ze zařízení.
- Nenechávejte plně nabitou baterii zapojenou do nabíječky, protože přebíjení může zkrátit její životnost.
- Pokud plně nabitou baterii nepoužíváte, časem se sama vybije.
- Nikdy nepoužívejte poškozenou nabíječku.
- Kapacita a životnost baterie se sníží, pokud zařízení ponecháte na horkých nebo chladných místech.
- Snažte se baterii vždy udržovat v prostředí s teplotou mezi 15 °C a 25 °C.
- Výkonnost baterie je obzvláště omezena při teplotách hluboko pod bodem mrazu.
- Nabíjecí baterie je umístěna uvnitř zařízení a není přístupná zákazníkovi. Je přísně zakázáno zařízení rozebírat, mačkat, propichovat.
- Nevhazujte nepotřebné baterie do ohně – mohly by explodovat.
- Baterie může explodovat i při poškození.

## Čištění, údržba zařízení a jeho příslušenství

### Při používání a čištění zařízení dodržujte následující postup a pokyny:

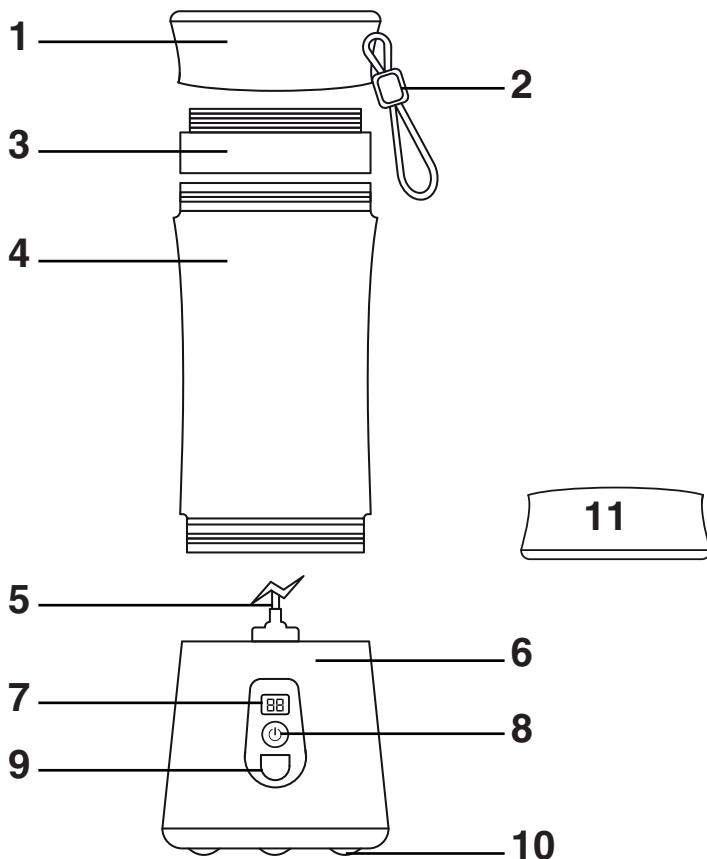
- Zařízení nemyjte drátěnkou nebo abrazivními či korozivními čistícími prostředky.
- Zařízení nenechte spadnout, nebouchejte a netřeste jím. Drsným zacházením jej můžete poškodit.
- Příslušenství nemyjte v myčce nádobí.
- Zařízení se nepokoušejte otevřít.
- Zařízení (tělo s elektrickými částmi) nikdy nečistěte způsobem, při kterém by mohlo dojít k ponoření do kapaliny a k natečení kapaliny do zařízení. Elektrické části očistěte jen navlhčenou tkaninou a otřete do sucha nebo nechte uschnout. Zařízení udržujte v čistém a suchém stavu.
- Nádobu zařízení nedezinfikujte v mikrovlnné troubě.


## Uložení

- Zařízení skladujte ve svislé poloze. Umístěte jej na větrané a suché místo, aby se zabránilo přímému slunečnímu záření.
- Zařízení umísťujte na místo, na které nemohou volně dosáhnout děti.
- Zařízení neumísťujte a nepoužívejte v blízkosti nádob obsahujících vodu. Pokud by zařízení spadlo do vody, nevyjímejte jej!

**Nikdy nepodceňujte možná nebezpečí a dbejte zvýšené opatrnosti!!!**

## Popis částí



1. uzavíratelný kryt nádoby - vrchní
2. silikonový řemínek na nošení
3. sítko se závitem
4. nádoba mixéru 400 ml
5. nože mixéru
6. základna s motorem
7. LED displej
8. tlačítko  (zapnutí/vypnutí)
9. nabíjecí USB-C konektor
10. gumové nožičky
11. uzavíratelný kryt nádoby - spodní

# Napájení

Zařízení je napájeno z vestavěné Li-ion baterie 4 000 mAh, 7,4 V. Baterie se nabíjí z vhodného AC adaptéru se stejnosměrným výstupním napětím 5 V, 1 000 mA pomocí dodávaného nabíjecího kabelu s USB konektorem a USB-C konektorem.

AC adaptér připojte do elektrické zásuvky, USB konektor kabelu připojte k AC adaptéru a USB-C připojte do USB-C na zařízení.

Zařízení můžete napájet i z PC po propojení PC a tohoto zařízení dodávaným kabelem.

## Provoz

- 1. Před prvním použitím zařízení nabijte.** Zapojte USB-C dodávaného kabelu do napájecího USB-C (9) na tomto zařízení a druhý USB konektor do USB konektoru na volitelném AC adaptéru (stejnosměrné výstupní napětí 5 V, 1 000 mA) nebo do USB konektoru na zapnutém PC. AC adaptér zapojte do elektrické zásuvky.
- 2.** Během nabíjení bude svítit **Ch** na LED displeji (7) nabíjení a když na displeji zasvítí **Fu**, baterie je zcela nabitá. Odpojte zařízení ze zdroje nabíjení a můžete jej používat.
- 3.** Svítí-li na LED displeji **Lo** baterii je třeba nabít.
- 4.** Pokud rychle bliká na LED displeji **Er** není správně založena nádoba mixéru (4). Složte nádobu mixéru znovu.
- 5.** Pokud pomalu bliká na LED displeji **Er** je zablokován motor zařízení. Vyjměte z nádoby mixéru tvrdé potraviny a spusťte znovu mixování.

## Smontování příslušenství a nasazení na motorovou jednotku

Podle následujících kroků sestavte zařízení za účelem úpravy potravin.

- 1.** Vždy začněte přidáním tekutiny (jako je voda, mléko nebo džus). To usnadní mixování.
- 2.** Nakrájejte ingredience na malé kousky (cca 1,5 cm kousky), abyste dosáhli dokonalého výsledku.
- 3.** Po nalití tekutiny přidejte do zbytku nápoje ingredience do 60 % objemu láhve a rozmixujte!
- 4.** Uzavřete nádobu mixéru ve směru hodinových ručiček. Stiskněte tlačítko zapnutí/vypnutí (8). Zařízení pracuje cca 20 sekund na jedno zapnutí.
- 5.** Chcete-li dosáhnout maximálního výkonu, můžete spustit zařízení vzhůru nohama a před mixováním nechte čepele, aby se dostaly na své plné otáčky.
- 6.** Chcete-li mixování ukončit dříve než po 20 sekundách, stisknutím tlačítka (8) zařízení předčasně vypnete.

## DŮLEŽITÁ UPOZORNĚNÍ!

- Neplňte nádoby horkými tekutinami ani sycenými nápoji. Uvolnění natlakované nádoby může způsobit její prasknutí a úraz.
- Nezpracovávejte horké potraviny nebo vařící tekutiny. Před mixováním je nechte vychladnout alespoň na 60 °C.
- Neuvádějte zařízení do provozu, pokud je jeho nádoba prázdná.
- Nepoužívejte zařízení nepřetržitě delší dobu než 1 minutu. Doporučená doba používání je 1 minuta. Potom musí následovat přestávka trvající cca 3 minuty.
- K mixovaným potravinám přidejte v případě potřeby trochu vody.
- Ovoce/zeleninu před vložením do nádoby oloupejte, zbavte pecek a jader a nakrájejte ji na menší kousky. Před vložením do nádoby musíte tvrdé ovoce a zeleninu předkrájet na kousky o velikosti cca 1 cm. I měkkí druhy potravin je vhodné před mixováním předkrájet na menší kousky. Zvýšíte tak účinnost mixování. Připravujete-li vícesložkový pokrm, vyžadující mixování jednotlivých přísad při různých výkonech, mixujte jednotlivé složky pokrmu zvlášť.
- Nepřepĺňujte nádoby, aby nedošlo k jejich poškození.
- Pro optimální výsledky se doporučuje neplnit více než polovinu kapacity nádoby a kusy pevných potravin by neměly přesahovat cca 15 mm.
- Pro nakrájení ovoce/zeleniny nadrobno vložte ovoce/zeleninu do nádoby v množství půl šálku. Mixujte souvisle, dokud nedosáhnete požadované konzistence.
- Pro rozmixování ovoce/zeleniny přidejte k tvrdému ovoci/zelenině do nádoby půl šálku vody na půl šálku ovoce/zeleniny. K měkkému ovoci/zelenině přidejte do nádoby cca 1/4 šálku vody na 1/2 šálku ovoce/zeleniny.
- Vyhněte se přemixování. Přemixováním vznikne kašovitá konzistence.
- Nepřepĺňujte mixovací nádobu.
- Nejprve plňte do nádoby tekutiny, teprve potom pevná skupenství (pokud recept nepředepisuje jinak).
- Při mixování nápojů můžete do nádoby vložit všechny složky současně.
- Led mixujte, jen když je v nádobě i přiměřené množství tekutiny.
- Pokud během provozu mixování ustane, vypněte zařízení, vyjměte nádobu, sundejte nožový nástavec a nechte motorovou základnu vychladnout.
- Zbytky potravin z nádoby a z nožů vytírejte gumovou stěrkou nebo proudem vody.

## Časy příprav a nastavení rychlostí

Ingredience	Doba mixování
ovoce, zelenina rozkrájená na menší kousky	30 s
smoothie a koktejly	40 s
polévky	30 s
dětská výživa, omáčky	40 s

Doba zpracování ingrediencí závisí na tom, jak důkladně chcete vložené potraviny rozmixovat.

## Čištění a údržba

Po dokončení mixování odpojte zařízení od elektrické sítě.

Nádobu omývejte v teplé vodě se saponátem, otřete ji a opatrně vysušte.

Části nenechávejte mokré.

Uzavíratelný kryt s noži čistěte dodávaným kartáčkem.

K čištění žádných prvků nepoužívejte rozpouštědla ani drsné čisticí prostředky.

Části omývejte ihned po použití, aby na nich nepřischly zbytky potravin.

Nože omývejte kartáčkem na nádobí. Neponořujte je rukama pod vodu, protože jsou velmi ostré.

Nože s krytem nemyjte v myčce nádobí. Na sestavě s noži je těsnění.

Nepokoušejte se jej demontovat. Toto těsnění se může v myčce nádobí vlivem tepla poškodit.

Nikdy nenamáčejte kryt ve vodě nebo jiné tekutině!

Základnu s motorem a síťovou šňůru otřete suchým hadříkem.

Motor je namazán trvanlivou vazelínou. Nevyžaduje mazání.

Nikdy neskladujte nádoby s nasazenými kryty. Kryt brání odvětrávání zápachu z nádob a důkladnému vysušení.

### Upozornění!

Nože jsou velmi ostré. Manipulujte s nimi opatrně. Skladujte je mimo dosah dětí.

# Technické údaje

<b>Napájení:</b>	volitelný AC adaptér s výstupním stejnosměrným napětím 5 V, 1 000 mA (nedodáván) vestavěná Li-ion baterie, 4 000 mAh, 7,4 V
<b>Příkon:</b>	130 W
<b>Kapacita nádoby:</b>	400 ml
<b>Rozměry (š x v x h):</b>	8,4 x 25,5 x 8 cm (s nádobou)
<b>Hmotnost:</b>	0,5 kg (motorová základna s nádobou)
<b>Otáčky:</b>	20 000 ot/min ± 15 %
<b>Doba nepřetržitého provozu (KB):</b>	max. 20 sec.
<b>Hlučnost:</b>	78 dB (A)

Deklarovaná hodnota emise hluku tohoto spotřebiče je 72 dB (A), což představuje hladinu A akustického výkonu vzhledem k referenčnímu akustickému výkonu 1 pW.

Právo na změny vyhrazeno!

## Výrobce:

ORAVA retail 1, a.s.  
Seberíniho 2  
821 03 Bratislava  
Slovenská republika

## Dovozce:

ORAVA retail 1, a.s.  
Seberíniho 2  
821 03 Bratislava  
Slovenská republika

ORAVA distribution CZ, s.r.o.  
Ostravská 494  
739 25 Sviadnov  
Česká republika

## **POKYNY A INFORMACE O ZACHÁZENÍ S POUŽITÝM OBALEM**

Použitý obalový materiál odložte na místo určené obcí k ukládání odpadu.

## **LIKVIDACE POUŽITÝCH ELEKTRICKÝCH A ELEKTRONICKÝCH ZAŘÍZENÍ**



Tento symbol na produktech nebo v průvodních dokumentech znamená, že použité elektrické a elektronické výrobky se nesmí přidat do běžného komunálního odpadu. Pro správnou likvidaci, obnovu a recyklaci odevzdejte tyto výrobky na určená sběrná místa. Alternativně v některých zemích Evropské unie nebo jiných evropských zemích můžete vrátit své výrobky místnímu prodejci při koupi ekvivalentního nového produktu. Správnou likvidací tohoto produktu pomůžete zachovat cenné přírodní zdroje a napomáháte prevenci potenciálních negativních vlivů na životní prostředí a lidské zdraví, což by mohly být důsledky nesprávné likvidace odpadů. Další podrobnosti si vyžádejte od místního úřadu nebo nejbližšího sběrného místa. Při nesprávné likvidaci tohoto druhu odpadu mohou být v souladu s národními předpisy uděleny pokuty.

## **Pro podnikové subjekty v zemích Evropské unie**

Chcete-li likvidovat elektrická a elektronická zařízení, vyžádejte si potřebné informace od svého prodejce nebo dodavatele.

## **Likvidace v ostatních zemích mimo Evropskou unii**

Tento symbol je platný v Evropské unii. Chcete-li tento výrobek zlikvidovat, vyžádejte si potřebné informace o správném způsobu likvidace od místních úřadů nebo od svého prodejce.



Tento výrobek odpovídá všem základním požadavkům směrnic EU, které se na něj vztahují.