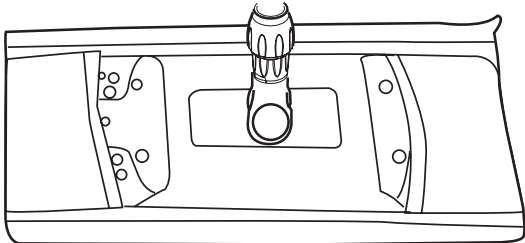
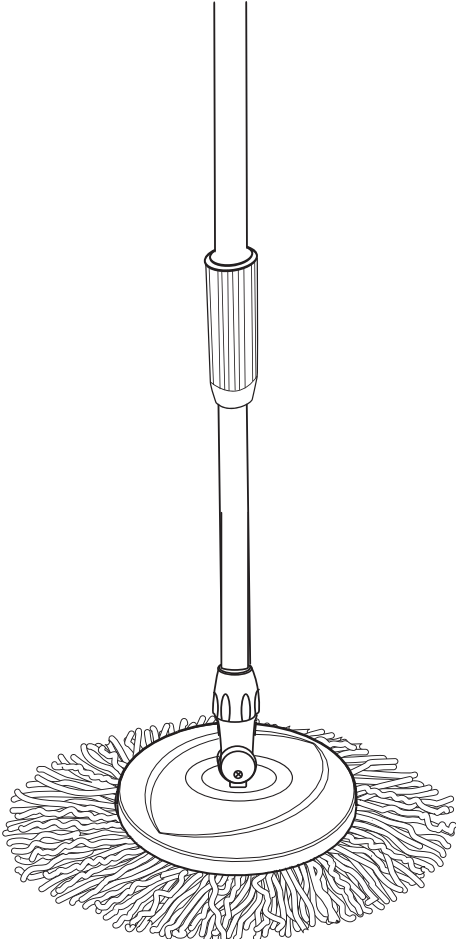
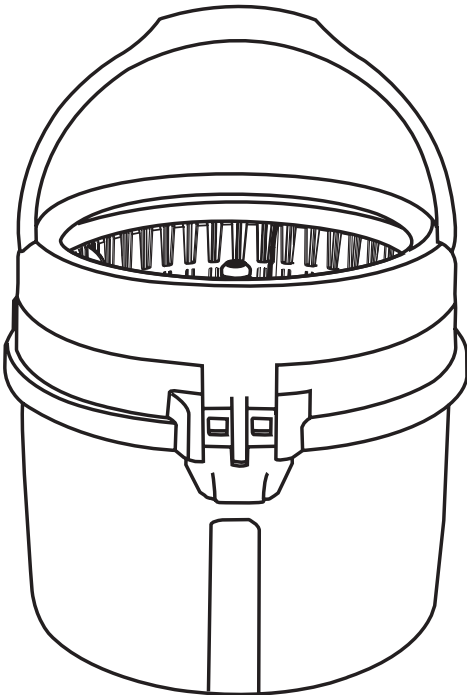
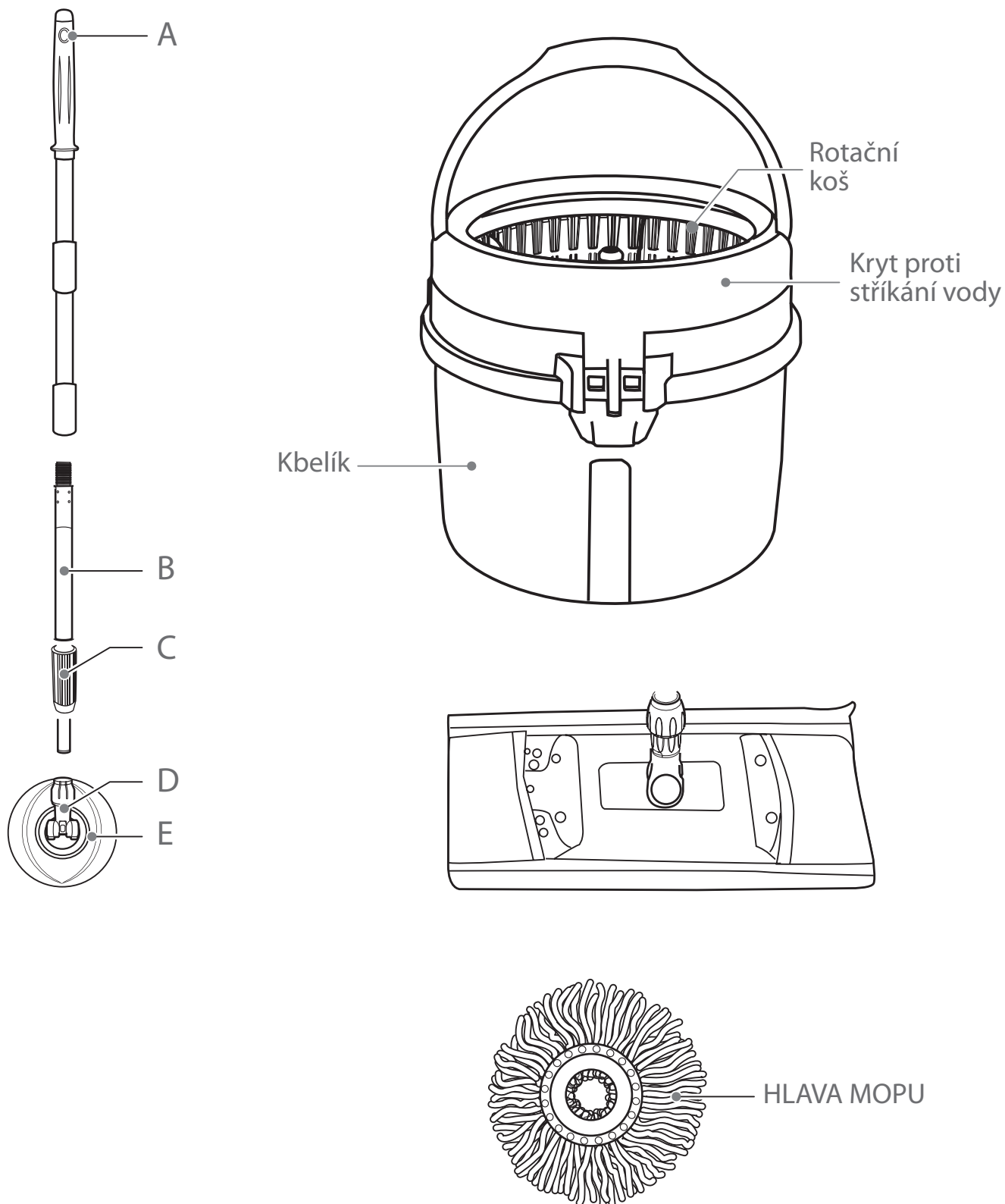




TOUR



CZ POPIS PRODUKTU



- A Úchop rukojeti
- B Hřídel z nerezavějící oceli
- C Zámek
- D Plastová matice
- E Deska mopu

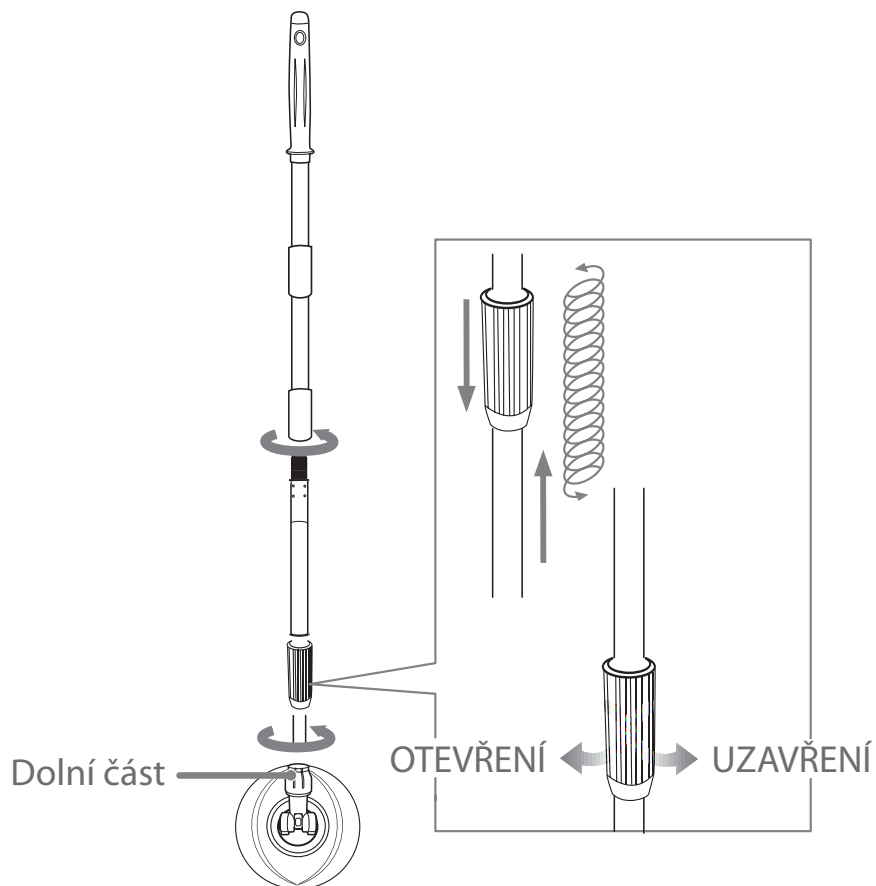
PODROBNÉ INFORMACE:

Kbelík 1 ks	Deska mopu 1 ks
Rukojeť 1 sada	Hlava mopu 2 ks
Plochý mop 1 ks	

MONTÁŽ TYČE

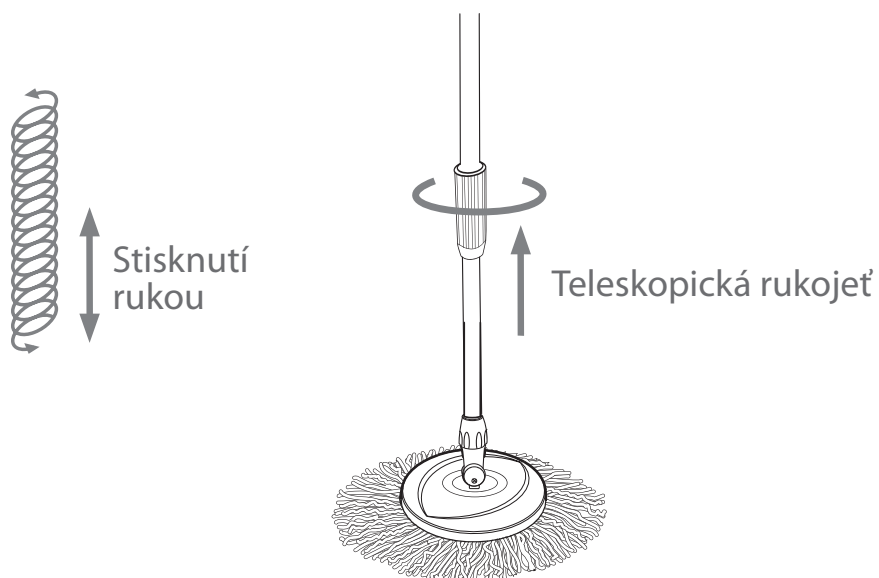
MONTÁŽ TYČE

Před použitím prosím zkontrolujte všechny díly a pevně je smontujte.
Při montáži prosím dodržujte směr připojování uvedený na obrázku.



DŮLEŽITÉ POZNÁMKY

MONTÁŽ HLAVY MOPU



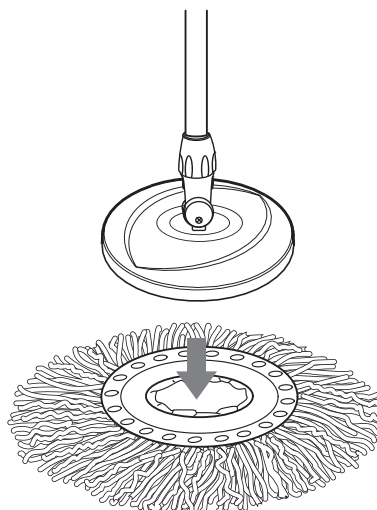
DŮLEŽITÉ POZNÁMKY

MONTÁŽ HLAVY MOPU

Umístěte plastovou desku přímo na plastový kotouč hlavy mopu.

VAROVÁNÍ:

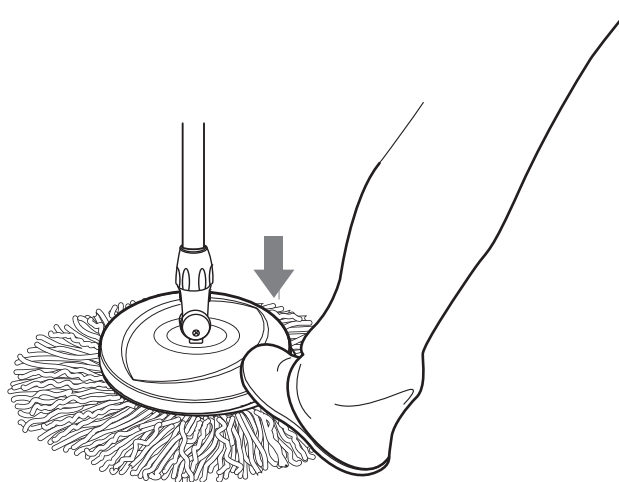
Dávejte prosím pozor, abyste na podlaze neuklouzli.



Po nasazení umístěte na desku nohu a silně došlápněte.

VAROVÁNÍ:

Když uslyšíte zvuk „KA“, uvolněte tlak nohy.



VÝMĚNA NÁHRADY MOPU

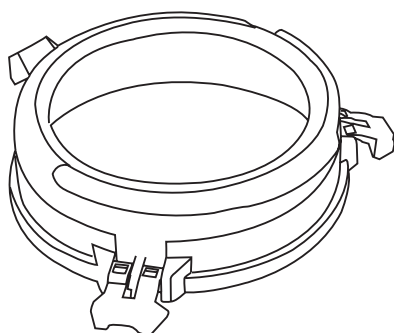
Pro odebrání hlavy mopu umístěte nohu na bok náhrady a zatlačte na rukojeť opačným směrem.



Poloha nohy

MONTÁŽ KBELÍKU

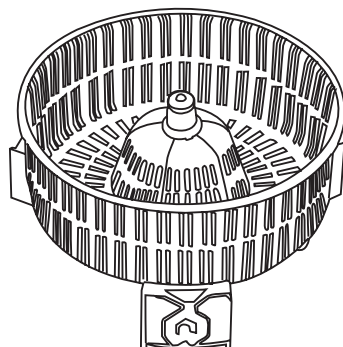
NÁHRADNÍ DÍLY PRO KBELÍK:



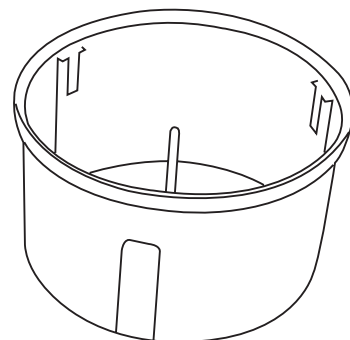
Kryt proti
stříkání vody



Plastový blok

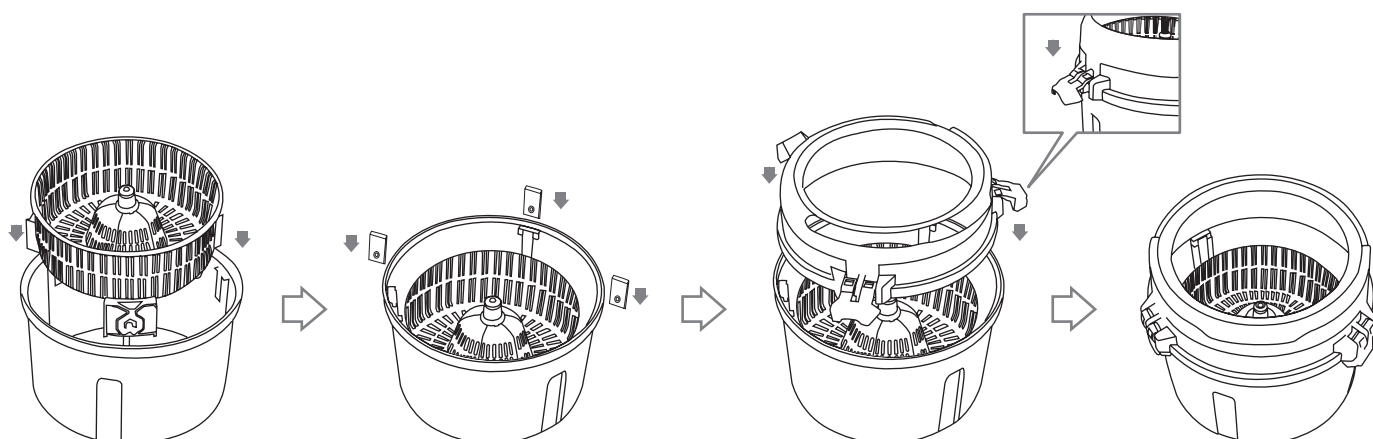


Rotační koš



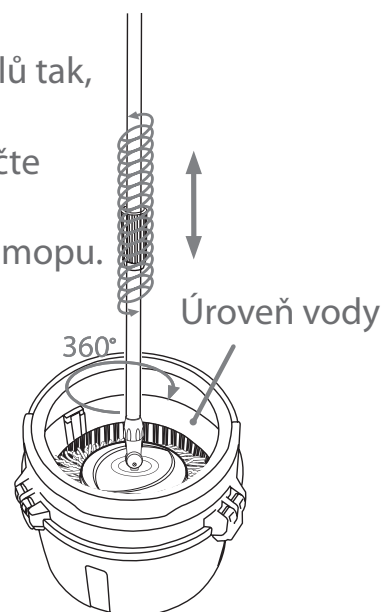
Kbelík

PŘI MONTÁŽI POSTUPUJTE NÁSLEDOVNĚ:



POSTUP PŘI MYTÍ HLAVY MOPU

1. Naplňte do kbelíku vodu; nepřekračujte dovolenou maximální úroveň.
2. Umístěte desku mopu na osu rotačního koše a zatlačte ji dolů tak, abyste uslyšeli „zacvaknutí“.
3. Vytáhněte tyč mopu s rotačním košem nahoru a pak ji zatlačte dolů směrem k dolní části kbelíku.
4. Zatlačením na otočený mechanismus rukojeti umyjte hlavu mopu.



VAROVÁNÍ:

NEPLŇTE KBELÍK NADMĚRNÝM MNOŽSTVÍM VODY, JINAK BUDE ZATLAČENÍ NA RUKOJEŤ OBTÍŽNÉ.

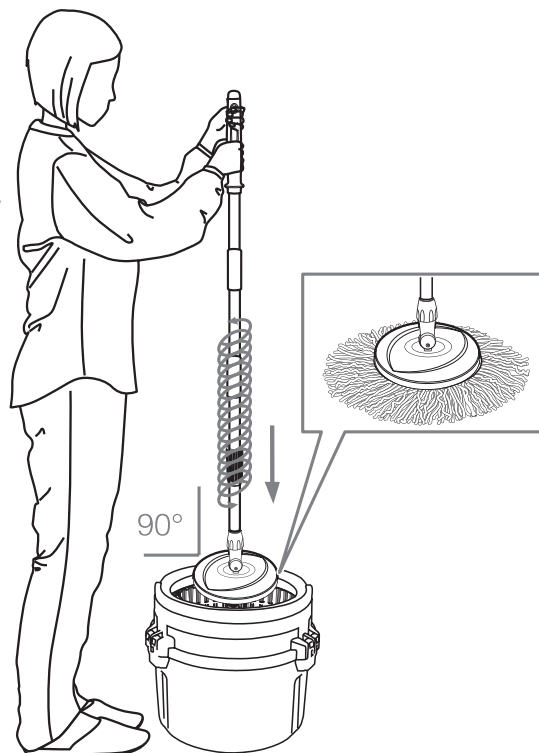
POSTUP PŘI SUŠENÍ HLAVY MOPU

1. Umístěte desku mopu na osu rotačního koše a zatlačte ji dolů tak, abyste uslyšeli zacvaknutí.
2. Vytáhněte tyč mopu s rotačním košem nahoru do horní polohy kbelíku.
3. Umístěte tyč mopu rovně a pak zatlačte na otočný mechanismus rukojeti pro vysušení.
4. Po dokončení sušení, zatímco mop stále odstřeďuje, jemně nakloňte hlavu mopu a vyjměte ji rychle z koše.



VAROVÁNÍ:

PŘED OTÁČENÍM PROSÍM ZAJISTĚTE, ABY BYLO VŠE UVNITŘ KBELÍKU, ABYSTE SI NEZAŠPINILI SVÉ KALHOTY.



STEJNÝ ZPŮSOB POUŽIJTE U PLOCHÉHO MOPU

1. Před montáží na tyč mopu umístěte na podložku plochého mopu plochou náhradu (návlek).
2. Umístěte podložku plochého mopu na osu rotačního koše a zatlačte ji dolů tak, abyste uslyšeli zacvaknutí.
3. Umístěte tyč mopu rovně, zatlačte ji dolů do dolní polohy pro mytí a vytáhněte ji nahoru do horní polohy pro sušení.
4. Po dokončení sušení, zatímco mop stále odstřeďuje, jemně nakloňte hlavu mopu a vyjměte ji rychle z koše.
5. Nakloňte tyč mopu - podložka plochého mopu se automaticky otevře.
6. Když umístíte tyč rovně, bude podložka plochého mopu opět složena pro mytí.



VAROVÁNÍ:

NESKLÁDEJTE PODLOŽKU PLOCHÉHO MOPU NÁSILNĚ RUKAMA.

