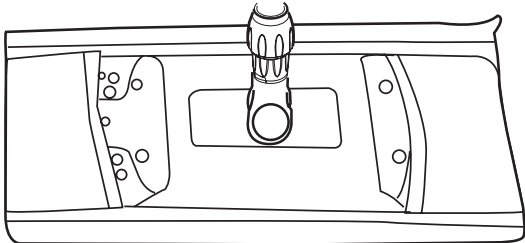
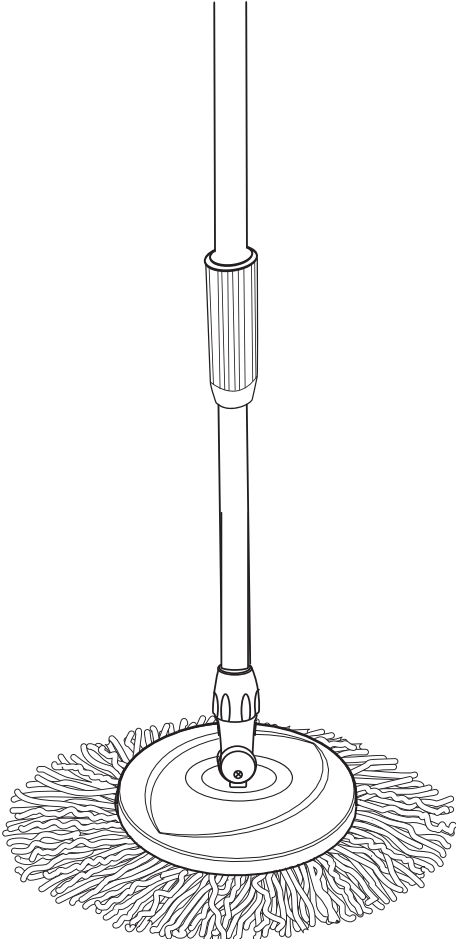
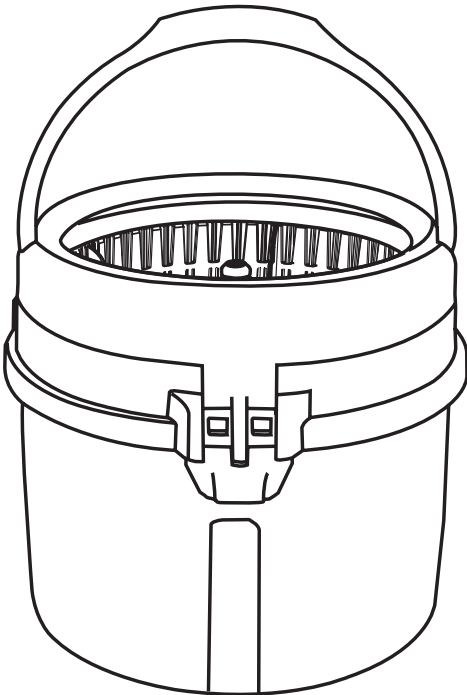
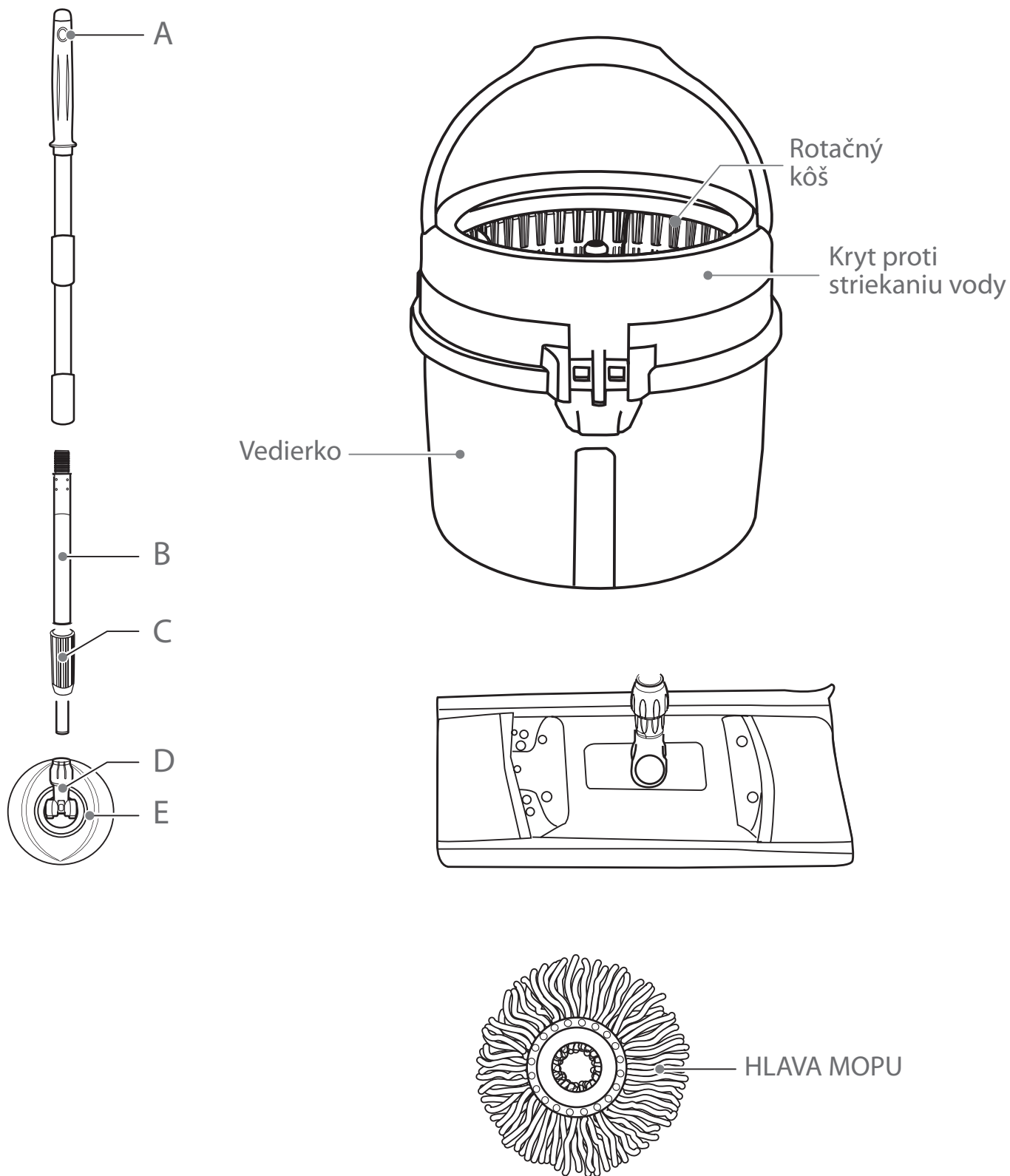




TOUR



SK POPIS PRODUKTU



- A** Úchop rukoväti
- B** Hriadel' z nehrdzavejúcej ocele
- C** Zámok
- D** Plastová matica
- E** Doska mopu

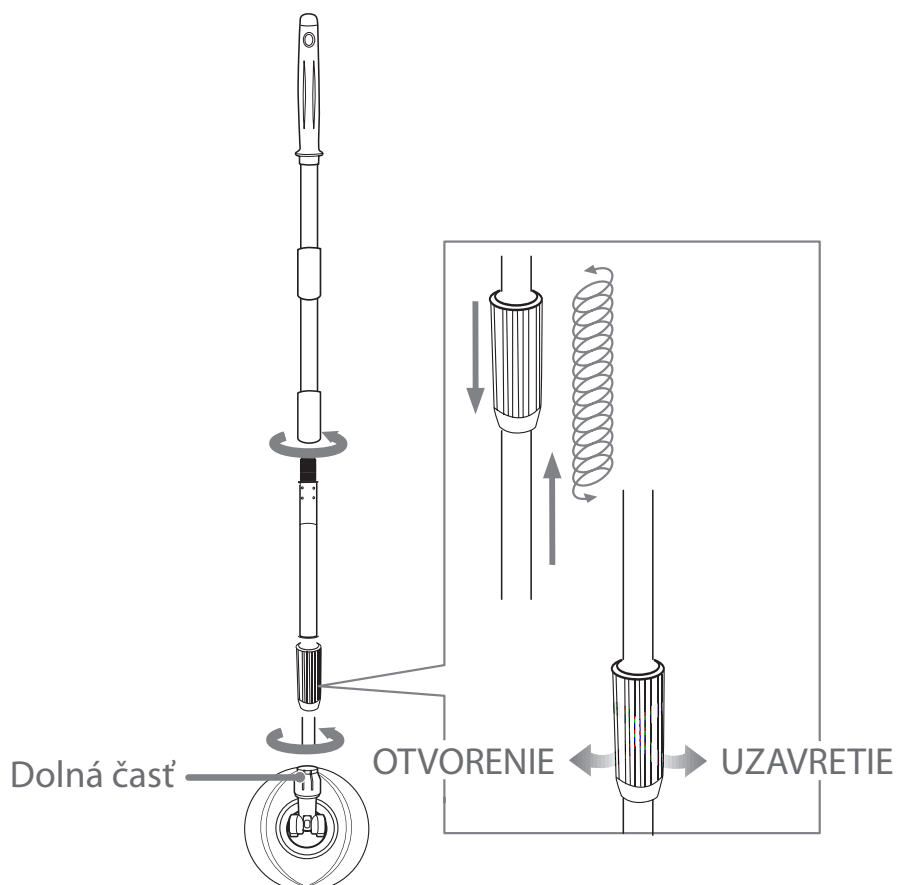
PODROBNÉ INFORMÁCIE:

Vedierko 1 ks	Doska mopu 1 ks
Rukoväť 1 súprava	Hlava mopu 2 ks
Plochý mop 1 ks	

MONTÁŽ TYČE

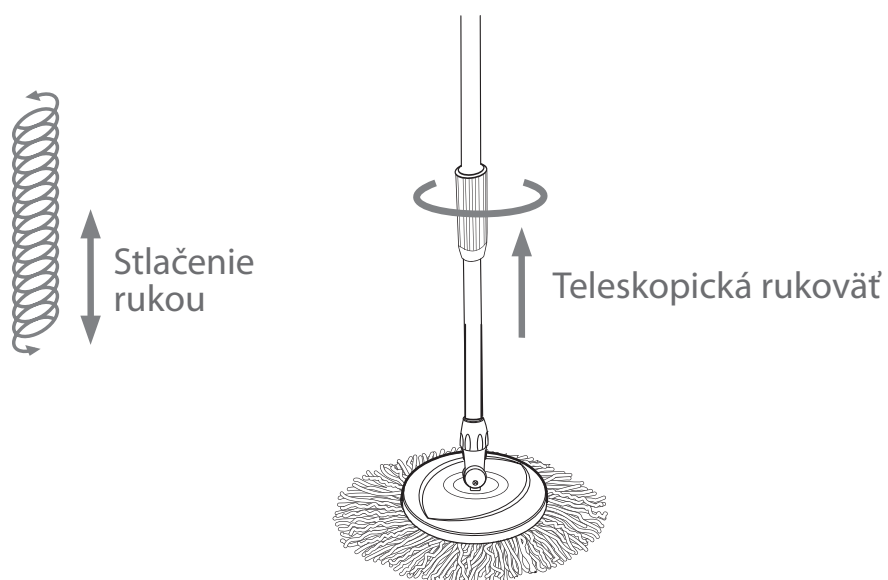
MONTÁŽ TYČE

Pred použitím, prosím, skontrolujte všetky diely a pevne ich zmontujte.
Pri montáži, prosím, dodržujte smer pripájania uvedený na obrázku.



DÔLEŽITÉ POZNÁMKY

MONTÁŽ HLAVY MOPU



DÔLEŽITÉ POZNÁMKY

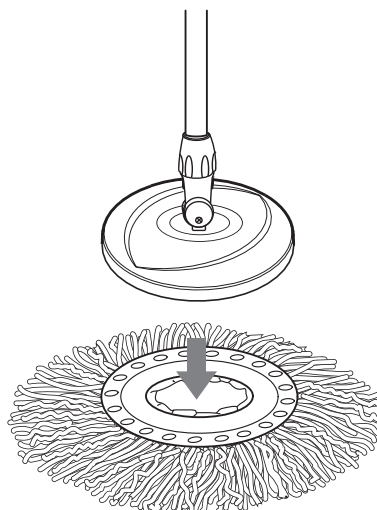
MONTÁŽ HLAVY MOPU

Umiestnite plastovú dosku priamo na plastový kotúč hlavy mopu.



VAROVANIE:

Dávajte, prosím, pozor, aby ste sa na podlahe nepošmykli.

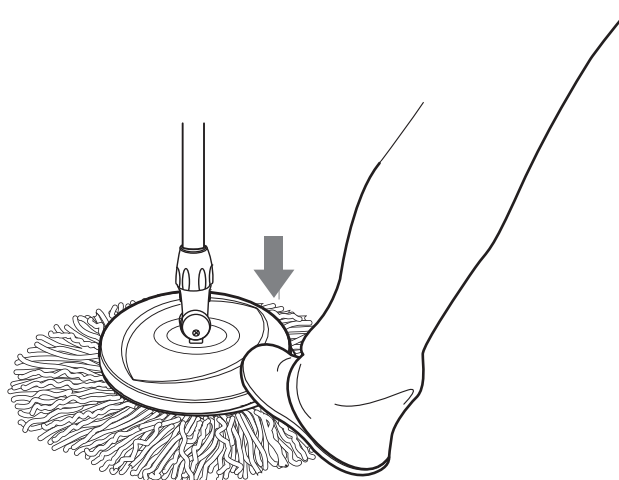


Po nasadení umiestnite na dosku nohu a silne došliapnite.



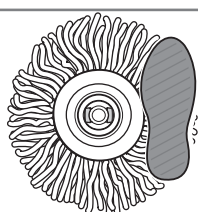
VAROVANIE:

Keď budete počuť zvuk „KA“, uvoľnite tlak nohy.



VÝMENA NÁHRADY MOPU

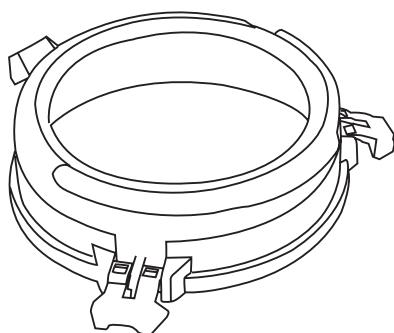
Na odobranie hlavy mopu umiestnite nohu na bok náhrady a zatlačte na rukoväť opačným smerom.



Poloha nohy

MONTÁŽ VEDIERKA

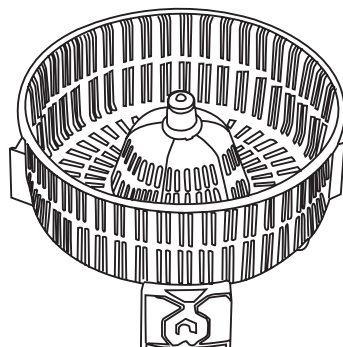
NÁHRADNÉ DIELY PRE VEDIERKO:



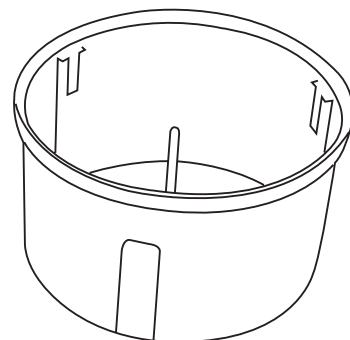
Kryt proti
striekaniu vody



Plastový blok

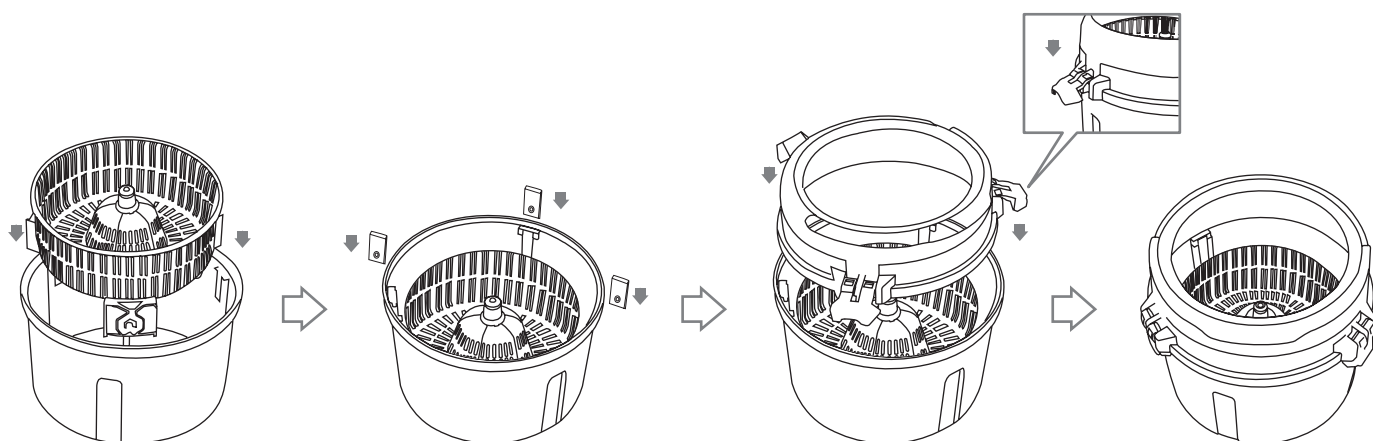


Rotačný koš



Vedierko

PRI MONTÁŽI POSTUPOJTE NASLEDOVNE:



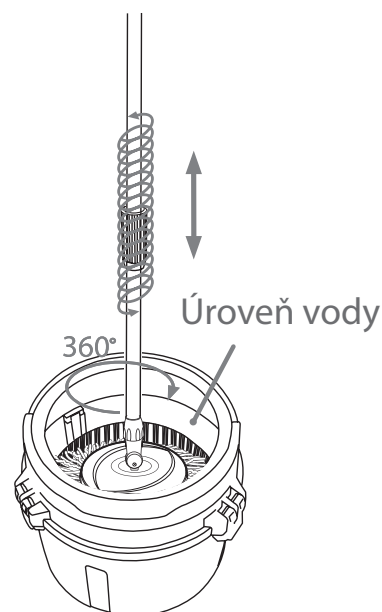
POSTUP PRI UMÝVANÍ HLAVY MOPU

1. Naplňte do vedierka vodu; neprekračujte dovolenú maximálnu úroveň.
2. Umiestnite dosku mopu na os rotačného koša a zatlačte ju dole tak, aby ste začuli „zacvaknutie“.
3. Vytiahnite tyč mopu s rotačným košom hore a potom ju zatlačte dole smerom k dolnej časti vedierka.
4. Zatlačením na otočený mechanizmus rukoväti umyte hlavu mopu.



VAROVANIE:

NEPLŇTE VEDIERKO NADMERNÝM MNOŽSTVOM VODY, INAK BUDE ZATLAČENIE NA RUKOVÄŤ NÁROČNÉ.



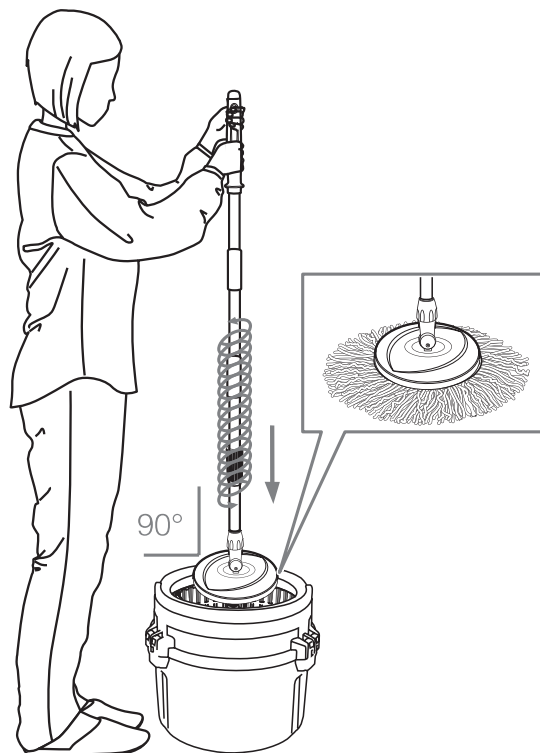
POSTUP PRI SUŠENÍ HLAVY MOPU

1. Umiestnite dosku mopu na os rotačného koša a zatlačte ju dole tak, aby ste začuli zacvaknutie.
2. Vytiahnite tyč mopu s rotačným košom hore do hornej polohy vedierka.
3. Umiestnite tyč mopu rovno a potom zatlačte na otočný mechanizmus rukoväti na vysušenie.
4. Po dokončení sušenia, zatiaľ čo mop stále odstreďuje, jemne nakloňte hlavu mopu a vyberte ju rýchlo z koša.



VAROVANIE:

PRED OTÁČANÍM, PROSÍM, ZAISTITE, ABY BOLO VŠETKO VNÚTRI VEDIERKA, ABY STE SI NEZAŠPINILI SVOJE NOHAVICE.



ROVNAKÝ SPÔSOB POUŽITE V PRÍPADE PLOCHÉHO MOPU

1. Pred montážou na tyč mopu umiestnite na podložku plochého mopu plochú náhradu (návlak).
2. Umiestnite podložku plochého mopu na os rotačného koša a zatlačte ju dole tak, aby ste začuli zacvaknutie.
3. Umiestnite tyč mopu rovno, zatlačte ju dole do dolnej polohy na umývanie a vytiahnite ju hore do hornej polohy na sušenie.
4. Po dokončení sušenia, zatiaľ čo mop stále odstreďuje, jemne nakloňte hlavu mopu a vyberte ju rýchlo z koša.
5. Nakloňte tyč mopu - podložka plochého mopu sa automaticky otvorí.
6. Keď umiestnite tyč rovno, bude podložka plochého mopu opäť zložená na umývanie.



VAROVANIE:

NESKLADAJTE PODLOŽKU PLOCHÉHO MOPU NÁSILNE RUKAMI.

