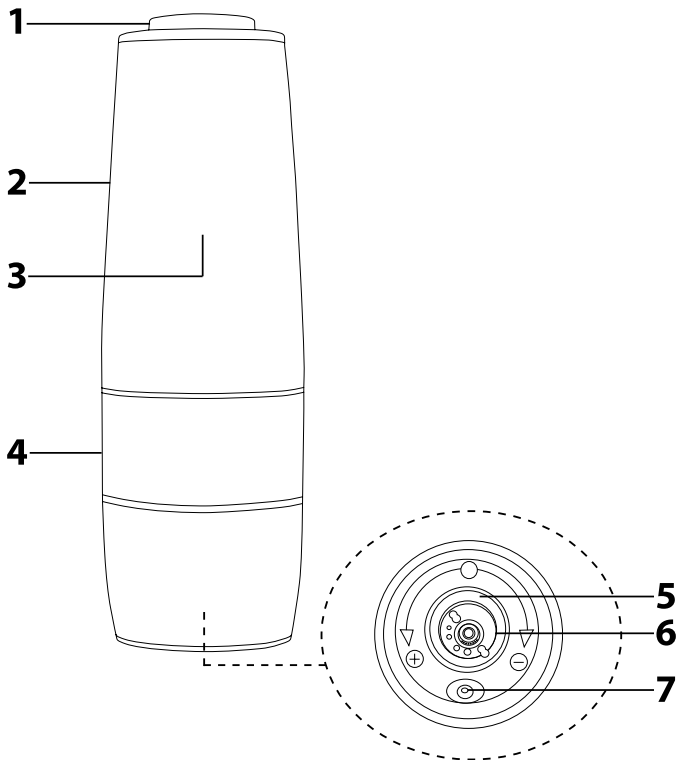


SENCOR®

SGS 3050SS
SGS 3051RD



CZ ■ Mlýnek na koření

A

Mlýnek na koření

Návod k použití

BEZPEČNOSTNÍ POKYNY A DŮLEŽITÁ UPOZORNĚNÍ ČTĚTE POZORNĚ A USCHOVEJTE JE PRO BUDOUCÍ POUŽITÍ.

- Před použitím tohoto výrobku se prosím seznámte s návodem k jeho obsluze, a to i v případě, že jste již obeznámeni s používáním výrobků podobného typu. Výrobek používejte pouze tak, jak je popsáno v tomto návodu k použití. Návod uschovejte pro případ další potřeby.
- Minimálně po dobu trvání zákonného práva z vadného plnění, případně záruky za jakost doporučujeme uschovat originální přepravní karton, balicí materiál, pokladní doklad a potvrzení o rozsahu odpovědnosti prodávajícího nebo záruční list. V případě přepravy doporučujeme zabalit spotřebič opět do originální krabice od výrobce.
- Tento mlýnek není určen pro používání osobami (včetně dětí) se sníženými fyzickými, smyslovými nebo mentálními schopnostmi nebo nedostatkem zkušeností a znalostí, pokud nejsou pod dozorem nebo pokud nebyly poučeny o bezpečném použití tohoto mlýnku osobou odpovědnou za jejich bezpečnost.
- Děti musí být pod dozorem, aby se zajistilo, že si s mlýnkem nebudou hrát.
- Tento mlýnek je určen pouze pro použití v domácnosti.
- Tento mlýnek slouží k mletí hrubozrnné jedlé soli nebo celého pepře. Nepoužívejte jej k jinému účelu, než ke kterému je určen.
- Mlýnek nepokládejte na plynový nebo elektrický sporák ani na jiná zařízení, která mohou být potenciálním zdrojem tepla, nebo do jejich blízkosti.
- Mlýnek nevystavujte přímému slunečnímu záření.
- S mlýnkem nemanipulujte, pokud máte mokré ruce.
- Mlýnek nepoužívejte, pokud není řádně sestaven.
- Při vkládání baterií do mlýnku dbejte na jejich správnou polaritu.
- Nekombinujte použité a nové baterie nebo baterie různého typu. Když jsou baterie vybité, vyměňte je všechny najednou.
- Baterie nikdy nerozlamujte, nezkratujte ani nevhazujte do ohně.
- Jestliže nebudete mlýnek používat delší dobu, vyjměte z něj baterie.
- Mlýnek udržujte v čistotě. Čištění provádějte dle pokynů uvedených v kapitole Čištění a údržba.
- Mlýnek ani jeho součásti nemyjte v myčce, neoplachujte je pod tekoucí vodou ani je neponořujte do vody nebo jiné tekutiny.
- Pokud je mlýnek jakkoli poškozen nebo nefunguje správně, nepoužívejte jej. Předejte jej autorizovanému servisnímu středisku ke kontrole nebo opravě.
- Na mlýnku neprovádějte žádné úpravy ani jej sami neopravujte. Veškeré opravy svěřte autorizovanému servisnímu středisku.

POPIS MLÝNKU

A1 Ovládací tlačítko

A2 Snímatelný kryt

A3 Vyjímatelná přihrádka na 6 ks baterií typu AAA

Nachází se pod snímatelným krytem.

A4 Průhledný zásobník na sůl/pepř

A5 Keramické mlecí kameny

A6 Ovladač hrubosti mletí

A7 Osvětlení

PŘED PRVNÍM POUŽITÍM

- Před prvním použitím vyjměte mlýnek z obalového materiálu a odstraňte z něj veškeré reklamní štítky a etikety.
- Povrch mlýnku otřete měkkou, lehce navlhčenou textilií a poté jej otřete dosucha.

VLOŽENÍ A VÝMĚNA BATERIÍ

- Jednou rukou uchopíte spodní část mlýnku a druhou rukou pootočte snímatelným krytem **A2** proti směru hodinových ručiček a tahem směrem nahoru jej sejměte. Kryt **A2** odložte stranou.
- Do přihrádky **A3** vložte 6 ks alkalické baterie typu AAA/LR03 (6x 1,5 V) dle polaritry vyznačené na přihrádce **A3**.



Poznámka:

Baterie nejsou součástí balení.

- Kryt **A2** nasadíte zpět a pootočte s ním ve směru hodinových ručiček, až dojde k jeho upevnění. To je signalizováno slyšitelným klapnutím.
- Pokud jsou baterie vybité, nahraďte je novými. Všechny baterie vyměňte najednou. Nekombinujte použité a nové baterie nebo baterie různého typu.

NAPLNĚNÍ ZÁSObNÍKU

- Jednou rukou uchopíte spodní část mlýnku a druhou rukou pootočte snímatelným krytem **A2** proti směru hodinových ručiček a tahem směrem nahoru jej sejměte. Kryt **A2** odložte stranou.
- Jednou rukou držte spodní část mlýnku a druhou rukou pootočte přihrádkou na baterie **A3** ve směru hodinových ručiček a tahem směrem nahoru ji sejměte. Přihrádku **A3** odložte stranou.
- Zásobník **A4** naplňte hrubozrnnou jedlou solí, nebo celým pepřem. Zásobník **A4** plňte maximálně do $\frac{3}{4}$ jeho celkového objemu. Nepřeplňujte jej.
- Po naplnění nasadíte přihrádku **A3** na zásobník **A4** tak, aby západky po obvodu přihrádky **A3** zapadly do výřezů v horním okraji zásobníku **A4** a aby napájecí kontakty osvětlení vespod přihrádky **A3** a v horní části zásobníku **A4** byly umístěny nad sebou.



Upozornění:

Napájecí kontakty musí být čisté a suché. Pro jejich očištění lze použít čistý, suchý hadřík.

- Přihrádkou **A3** pootočte proti směru hodinových ručiček, aby došlo k jejímu upevnění k zásobníku **A4**. Na zásobník **A4** nasadíte kryt **A2** a pootočte s ním ve směru hodinových ručiček, až dojde k jeho upevnění. To je signalizováno slyšitelným klapnutím.

POUŽITÍ MLÝNKU

- K zapnutí mlýnku stisknete ovládací tlačítko **A1**. Mlýnek bude v provozu, dokud bude tlačítko **A1** stisknuté. Během provozu svítí osvětlení **A7** vespod mlýnku.
- Pro ukončení provozu uvolníte tlačítko **A1**. Osvětlení **A7** zhasne.

NASTAVENÍ HRUBOSTI MLETÍ

- Ovladač **A6** vespod mlýnku umožňuje regulovat hrubost mletí od jemného až po hrubé mletí. Pro nastavení hrubšího mletí otáčejte ovladačem **A6** proti směru hodinových ručiček a pro nastavení jemnějšího mletí otáčejte ovladačem ve směru hodinových ručiček. Ovladač **A6** nenastavujte do úplně krajních poloh.

ČIŠTĚNÍ A ÚDRŽBA

- Mlýnek udržujte v čistotě.
- Pro čištění vnějšího povrchu mlýnku použijte měkký, lehce navlhčený hadřík. Vyčištěný povrch pak řádně otřete dosucha.
- Mlecí kameny **A5** lze opatrně očistit kartáčkem s měkkými štětiniami.
- Mlýnek ani jeho součásti nemyjte v myčce, neoplachujte je pod tekoucí vodou ani je neponožujte do vody nebo jiné tekutiny.
- K čištění nepoužívejte drátěnky, čisticí prostředky s abrazivním účinkem, ředidla apod., aby nedošlo k poškození čištěného povrchu.

SKLADOVÁNÍ

- Mlýnek doporučujeme skladovat na čistém a chladném místě, například v kuchyňské skřínce. Mlýnek neuchovávejte na místech se zvýšenou vlhkostí nebo při vyšších teplotách.

TECHNICKÉ ÚDAJE

Napájení..... 6 ks baterie typu AAA (6x 1,5 V)

Změny textu a technických specifikací vyhrazeny.

POKYNY A INFORMACE O NAKLÁDÁNÍ S POUŽITÝM OBALEM

Použitý obalový materiál odložte na místo určené obcí k ukládání odpadu.

LIKVIDACE POUŽITÝCH BATERIÍ



Baterie obsahují látky škodlivé pro životní prostředí, a proto nepatří do běžného domovního odpadu. Odevzdejte je k řádné likvidaci na místech jejich zpětného odběru.

LIKVIDACE POUŽITÝCH ELEKTRICKÝCH A ELEKTRONICKÝCH ZAŘÍZENÍ



Tento symbol na produktech anebo v průvodních dokumentech znamená, že použité elektrické a elektronické výrobky nesmí být přidány do běžného komunálního odpadu. Ke správné likvidaci, obnově a recyklaci předejte tyto výrobky na určená sběrná místa. Alternativně v některých zemích Evropské unie nebo jiných evropských zemích můžete vrátit své výrobky místnímu prodejci při koupi ekvivalentního nového produktu.

■ Správnou likvidací tohoto produktu pomůžete zachovat cenné přírodní zdroje a napomáháte prevenci potenciálních negativních dopadů na životní prostředí a lidské zdraví, což by mohly být důsledky nesprávné likvidace odpadů. Další podrobnosti si vyžádejte od místního úřadu nebo nejbližšího sběrného místa.

Při nesprávné likvidaci tohoto druhu odpadu mohou být v souladu s národními předpisy uděleny pokuty.

Pro podnikové subjekty v zemích Evropské unie

Chcete-li likvidovat elektrická a elektronická zařízení, vyžádejte si potřebné informace od svého prodejce nebo dodavatele.

Likvidace v ostatních zemích mimo Evropskou unii

Tento symbol je platný v Evropské unii. Chcete-li tento výrobek zlikvidovat, vyžádejte si potřebné informace o správném způsobu likvidace od místních úřadů nebo od svého prodejce.



Tento výrobek splňuje veškeré základní požadavky směrnice EU, které se na něj vztahují.