

Filtrační konvice na vodu

orava

WF-24A

Návod k obsluze/Záruka

CZ



CE

WF-24A

Určený účel použití zařízení

Zařízení je určeno výlučně k filtrování vody v rozsahu, který je stanoven technickými a provozními parametry a funkcemi zařízení, bezpečnostními a uživatelskými pokyny a vnějšími vlivy provozního prostředí.

Elektrické spotřebiče ORAVA jsou vyrobeny podle poznatků současného stavu techniky a uznávaných bezpečnostně technických pravidel. Přesto může nesprávným a neodborným používáním nebo používáním v rozporu s určením vzniknout nebezpečí poranění nebo ohrožení života uživatele nebo třetí osoby, resp. poškození zařízení a jiných věcných hodnot.

1. VŠEOBECNÉ BEZPEČNOSTNÍ POKYNY A UPOZORNĚNÍ



Před použitím přístroje si přečtete všechny pokyny!

1. Konvici uložte vždy mimo dosah dětí.
2. Konvice je určena výhradně na osobní potřebu a nikoli na komerční profesionální používání.
3. Nevystavujte konvici vysoké teplotě, přímému slunečnímu záření, vlhkosti, mechanickému poškození ostrými předměty a podobným účinkům.

2. Speciální bezpečnostní pokyny. Čtete pozorně!

- Filtrační konvici skladujte při teplotě -25 °C až $+40\text{ °C}$.
- Konvici nepoužívejte venku, když je teplota prostředí nižší než 0 °C .
- Než začnete filtr používat, nechte ho v uzavřeném originálním obalu na suchém chladném místě.
- Konvici používejte pouze k účelu, pro který je určena.
- Před prvním použitím všechny části výrobku řádně omyjte teplou vodou a utřete dosucha.
- Při naplňování vodou dbejte na to, aby otvor filtru nebyl přímo pod tekoucí vodou.
- Konvici chraňte před pády a nárazy.

- Alespoň jednou za měsíc omyjte nádržku na nepřefiltrovanou vodu a konvici v jemném saponátovém roztoku, pořádně je opláchněte čistou vodou a otřete dosucha.
- Konvici nevystavujte dlouhému působení přímého slunečního světla a nadměrnému teplu z tepelných zdrojů.
- Když používáte konvici pravidelně, nikdy ji nenechávejte prázdnou, vždy ji mějte naplněnou vodou.
- Pokud konvici delší dobu nepoužíváte (více než 3 dny), vylijte přefiltrovanou vodu a otřete všechny části čistou utěrkou. Před opětovným použitím opakujte postup jako při prvním použití.
- V zimě nebo při používání bublinkové vody se může rychlost přefiltrování snížit. Pokud se to stane, vyjměte filtrační patronu a několikrát ní zatřeste.
- Filtr nikdy nemyjte.
- Konvici nečistěte abrazivními čistícími prostředky.
- Pokud konvici myjete v myčce, nedávejte ji do blízkosti topného tělesa.
- Konvici plňte pouze pitnou vodou.
- Konvici skladujte na chladném místě (doporučujeme chladničku).
- V konvici nepoužívejte horkou vodu.
- Filtrujte maximálně 10krát za den.
- Podle indikátoru pravidelně měňte filtr po 4 týdnech.
- Filtr používejte pouze pro upravenou vodu z obecního vodovodu nebo ze soukromých zdrojů, která byla testována a označena jako pitná. Pokud je nutné vodu převařovat, je třeba převařit i filtrovanou vodu.

Poznámka pro lidi s onemocněním ledvin nebo pacientů s dialytickými problémy:

Během procesu filtrování se může mírně zvýšit obsah draslíku. Pokud trpíte onemocněním ledvin nebo musíte dodržovat dietu s omezením příjmu draslíku, doporučujeme prodiskutovat použití filtru s vaším doktorem.

Funkčnost filtru

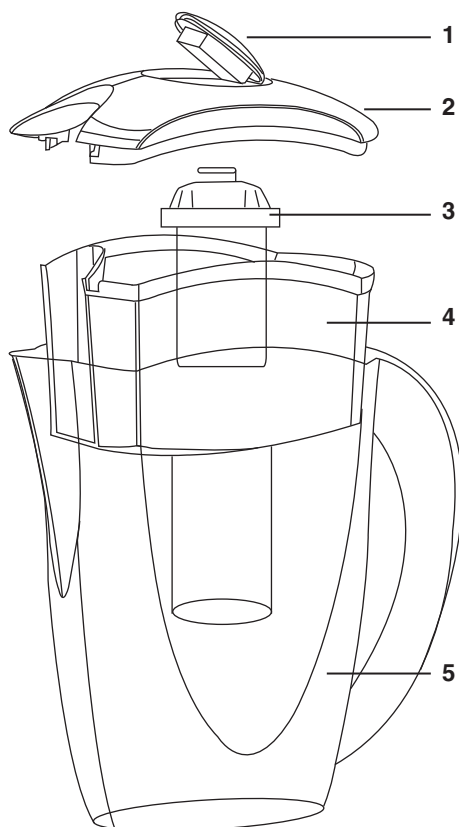
Fáze 1: zachycení pevných částí

Fáze 2: redukce vodního kamene a koncentrace těžkých kovů

Fáze 3: odstranění nežádoucích látek a pachů narušujících chuť vody (zejména chlor) a některých organických nečistot

Fáze 4: zachycení pevných částí

Popis částí



1 indikátor výměny filtru (kalendář)

2 víko konvice

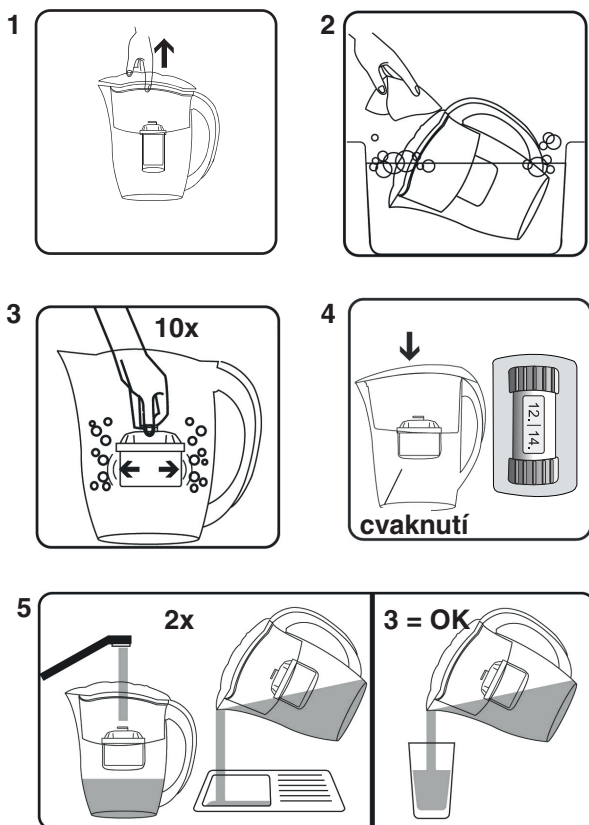
3 vyměnitelný filtr

4 nádržka na vodu z vodovodu

5 zásobník na přefiltrovanou vodu

Používání filtrační konvice

1. Vybalte konvici a vyjměte filtr.
2. Umyjte konvici, kryt i nádržku.
3. Filtr namočte do vody a několikrát jím zatřeste tak, aby unikly všechny vzduchové bubliny. Použitou vodu vylijte.
4. Vložte filtr do nádržky a lehce zatlačte, filtr zacvakne. Pro nejlepší účinek měňte filtr jednou za 4 týdny. Levým kolečkem na indikátoru (1) nastavte měsíc a pravým kolečkem den následující výměny filtru.
5. Do nádržky napusťte vodu z vodovodu až po okraj a nechte ji přefiltrovat do zásobníku na přefiltrovanou vodu. Přefiltrovanou vodu vylijte a stejný postup ještě jednou zopakujte. Takto se zbavíte případných uvolněných částiček aktivního karbonu.



Péče, údržba a čištění

- Filtrační konvici alespoň jednou týdně omyjte vodou s trochou saponátu a důkladně ji opláchněte teplou vodou. Nepoužívejte žádné abrazivní čisticí prostředky, kartáče nebo hrubé houby, které by na konvici zanechaly škrábance.
- Konvici a nádržku lze mýt v myčce nádobí, nedávejte ji však do blízkosti topného tělesa. Pravidelně je čistěte.

UPOZORNĚNÍ!

Na víku konvice je zabudovaný indikátor výměny filtru (kalendář), proto se nesmí mýt v myčce nádobí!

Výrobce:

ORAVA retail 1, a.s.
Seberíniho 2
821 03 Bratislava
Slovenská republika

Dovozce:

ORAVA retail 1, a.s.
Seberíniho 2
821 03 Bratislava
Slovenská republika

ORAVA distribution CZ, s.r.o.
Ostravská 494
739 25 Sviadnov
Česká republika



Toto označení na zařízení nebo jeho obalu znamená, že se nesmí likvidovat s běžným domovním odpadem. Odevzdejte ho do sběrného střediska na recyklaci a likvidaci odpadu. Správná likvidace nezpůsobí negativní dopady na životní prostředí a zdraví obyvatelstva. Přispějete tak k ochraně a ke zlepšení životního prostředí.



Tento výrobek odpovídá všem základním požadavkům směrnic EU, které se na něj vztahují.