



---

**CS** Varná deska  
**HU** Főzőlap  
**PT** Placa  
**SK** Varný panel

---

Návod k použití 2  
Használati útmutató 16  
Manual de instruções 30  
Návod na používanie 45



## OBSAH

1. BEZPEČNOSTNÍ INFORMACE.....	3
2. BEZPEČNOSTNÍ POKYNY .....	4
3. POPIS SPOTŘEBIČE.....	7
4. DENNÍ POUŽÍVÁNÍ.....	8
5. TIPY A RADY.....	9
6. ČIŠTĚNÍ A ÚDRŽBA.....	10
7. ODSTRAŇOVÁNÍ ZÁVAD.....	10
8. INSTALACE.....	12
9. TECHNICKÉ ÚDAJE.....	14
10. ENERGETICKÁ ÚČINNOST.....	14

## MYSLÍME NA VÁS

Děkujeme, že jste si zakoupili spotřebič značky Electrolux. Vybrali jste si produkt, se kterým jsou spjaty desítky let profesionálních zkušeností a inovací. Tento důmyslný a stylový spotřebič byl navržen s ohledem na jeho uživatele. Kdykoliv jej proto používáte, můžete se spolehnout, že pokaždé dosáhnete skvělých výsledků.

Vítá Vás Electrolux.

### Navštivte naše stránky ohledně:



Rady ohledně používání, brožury, poradce při potížích, servisních informací:  
**[www.electrolux.com/webselfservice](http://www.electrolux.com/webselfservice)**



Registrace vašeho spotřebiče, kterou získáte lepší servis:  
**[www.registerelectrolux.com](http://www.registerelectrolux.com)**



Nákupu příslušenství, spotřebního materiálu a originálních náhradních dílů pro váš spotřebič:  
**[www.electrolux.com/shop](http://www.electrolux.com/shop)**

## PÉČE O ZÁKAZNÍKY A SERVIS

Doporučujeme používat originální náhradní díly.

Při kontaktu se servisním střediskem se ujistěte, že máte k dispozici následující údaje: Model, výrobní číslo (PNC), sériové číslo.

Tyto informace jsou uvedeny na typovém štítku.

 Upozornění / Důležité bezpečnostní informace

 Všeobecné informace a rady

 Poznámky k ochraně životního prostředí

Změny vyhrazeny.

## 1. ⚠ BEZPEČNOSTNÍ INFORMACE

Tento návod si pečlivě přečtete ještě před instalací spotřebiče a jeho prvním použitím. Výrobce nenese odpovědnost za žádný úraz ani škodu v důsledku nesprávné instalace nebo použití. Návod k použití vždy uchovávejte na bezpečném a přístupném místě pro jeho budoucí použití.

### 1.1 Bezpečnost dětí a postižených osob

- Tento spotřebič smí používat děti starší osmi let nebo osoby se sníženými fyzickými, smyslovými nebo duševními schopnostmi nebo osoby bez patřičných zkušeností a znalostí, pouze pokud tak činí pod dozorem nebo vedením, které zohledňuje bezpečný provoz spotřebiče, a pokud rozumí rizikům spojeným s provozem spotřebiče.
- Nenechte děti hrát si se spotřebičem.
- Všechny obaly uschovejte z dosahu dětí a řádně je zlikvidujte.
- Je-li spotřebič v provozu nebo pokud chladne, nedovolte dětem a domácím zvířatům, aby se k němu přibližovaly. Přístupné části jsou horké.
- Pokud je spotřebič vybaven dětskou bezpečnostní pojistkou, doporučuje se ji aktivovat.
- Čištění a uživatelskou údržbu spotřebiče by neměly provádět děti bez dozoru.
- Děti mladší tří let držte z dosahu spotřebiče vždy, když je v provozu.

### 1.2 Všeobecné bezpečnostní informace

- **VAROVÁNÍ:** Spotřebič a jeho dostupné části se mohou během používání zahřát na vysokou teplotu. Nedotýkejte se topných článků. Děti mladší osmi let bez stálého dozoru držte z dosahu spotřebiče.
- Spotřebič nepoužívejte spolu s externím časovačem nebo samostatným dálkovým ovládním.

- **VAROVÁNÍ:** Příprava jídel s tuky či oleji na varné desce bez dozoru může být nebezpečná a způsobit požár.
- Oheň se **NIKDY** nesnažte uhasit vodou, ale vypněte spotřebič a poté plameny zakryjte např. víkem nebo hasicí rouškou.
- **POZOR:** U vaření je vždy nutné vykonávat dohled. U krátkodobého vaření je nutné vykonávat dohled nepřetržitě.
- **VAROVÁNÍ:** Nebezpečí požáru: Nepokládejte věci na varnou desku.
- Na varnou desku nepokládejte žádné kovové předměty jako nože, vidličky, lžice nebo pokličky, protože by se mohly zahřát na velmi vysokou teplotu.
- K čištění spotřebiče nepoužívejte čisticí zařízení na páru.
- Je-li sklokeramický nebo skleněný povrch desky prasklý, vypněte spotřebič, abyste zabránili úrazu elektrickým proudem.
- Jestliže je poškozený přívodní kabel, smí ho vyměnit pouze výrobce, servisní technik nebo osoba s podobnou příslušnou kvalifikací, jinak by mohlo dojít k úrazu.
- **VAROVÁNÍ:** Používejte pouze kryt varné desky přímo od výrobce varného spotřebiče nebo takový kryt, který výrobce spotřebiče v pokynech k použití označil jako vhodný, případně kryt, který je součástí spotřebiče. Při použití nesprávného krytu varné desky může dojít k nehodě.

## 2. BEZPEČNOSTNÍ POKYNY

### 2.1 Instalace



#### **VAROVÁNÍ!**

Tento spotřebič smí instalovat jen kvalifikovaná osoba.



#### **VAROVÁNÍ!**

Hrozí nebezpečí poranění nebo poškození spotřebiče.

- Odstraňte veškerý obalový materiál.
- Poškozený spotřebič neinstalujte ani nepoužívejte.
- Řiďte se pokyny k instalaci dodanými spolu s tímto spotřebičem.

- Dodržujte minimální vzdálenosti od ostatních spotřebičů a nábytku.
- Při přemísťování spotřebiče buďte vždy opatrní, protože je těžký. Vždy používejte ochranné rukavice a uzavřenou obuv.
- Utěsněte výřez v povrchu pomocí těsniva, abyste zabránili bobtnání z důvodu vlhkosti.
- Chraňte dno spotřebiče před párou a vlhkostí.
- Spotřebič neinstalujte vedle dveří či pod oknem. Zabráňte tak převržení horkého nádobí ze spotřebiče při otevírání dveří či okna.
- Pokud je spotřebič instalován nad zásuvkami, ujistěte se, že prostor mezi dnem spotřebiče a horní zásuvkou zajišťuje dostatečnou cirkulaci vzduchu.
- Spodek spotřebiče se může silně zahřát. Zajistěte instalaci samostatného nehořlavého panelu, který bude zakrývat spodek spotřebiče.
- Ujistěte se, že je nainstalována ochrana před úrazem elektrickým proudem.
- Použijte svorku k odlehčení kabelu od tahu.
- Dbejte na to, aby se elektrické přívodní kabely nebo zástrčky (jsou-li součástí výbavy) nedotýkaly horkého spotřebiče nebo horkého nádobí, když spotřebič připojujete do blízké zásuvky.
- Nepoužívejte rozbočovací zástrčky ani prodlužovací kabely.
- Dbejte na to, abyste nepoškodili napájecí kabel nebo síťovou zástrčku (je-li součástí výbavy). Pro výměnu napájecího kabelu se obraťte na autorizované servisní středisko nebo elektrikáře.
- Ochrana před úrazem elektrickým proudem u živých či izolovaných částí musí být připevněna tak, aby nešla odstranit bez použití nástrojů.
- Síťovou zástrčku zapojte do síťové zásuvky až na konci instalace spotřebiče. Po instalaci musí zůstat síťová zástrčka nadále dostupná.
- Pokud je síťová zásuvka uvolněná, nezapojujte do ní síťovou zástrčku.
- Neodpojujte spotřebič ze zásuvky tahem za kabel. Vždy tahejte za zástrčku.
- Používejte pouze správná izolační zařízení: ochranné vypínače vedení, pojistky (pojistky šroubového typu se musí odstranit z držáku), ochranné zemnicí jističe a stykače.
- Je nutné instalovat vhodný vypínač nebo izolační zařízení k řádnému odpojení všech napájecích vodičů spotřebiče. Toto izolační zařízení musí mít mezeru mezi kontakty alespoň 3 mm širokou.

## 2.2 Připojení k elektrické síti



### **VAROVÁNÍ!**

Hrozí nebezpečí požáru nebo úrazu elektrickým proudem.

- Veškerá elektrická připojení by měla být provedena kvalifikovaným elektrikářem.
- Spotřebič musí být uzemněn.
- Před každou údržbou nebo čištěním je nutné se ujistit, že je spotřebič odpojen od elektrické sítě.
- Zkontrolujte, zda údaje na typovém štítku souhlasí s parametry elektrické sítě.
- Ujistěte se, že je spotřebič nainstalován správně. Volné a nesprávné zapojení napájecího kabelu či zástrčky (je-li součástí výbavy) může mít za následek přehřátí svorky.
- Použijte správný typ napájecího kabelu.
- Elektrické kabely nesmí být zamotané.

## 2.3 Použití spotřebiče



### **VAROVÁNÍ!**

Hrozí nebezpečí zranění, popálení či úrazu elektrickým proudem.

- Před prvním použitím odstraňte veškerý obalový materiál (je-li přítomen), štítky a ochrannou fólii.

- Tento spotřebič používejte v domácnosti.
- Neměňte technické parametry tohoto spotřebiče.
- Ujistěte se, že nejsou ventilační otvory zakryté.
- Zapnutý spotřebič nenechávejte bez dozoru.
- Po každém použití nastavte varnou zónu do polohy „vypnuto“.
- Na varné zóny nepokládejte přístroje nebo pokličky. Mohly by se zahřát.
- Nepracujte se spotřebičem, když máte vlhké ruce nebo když je v kontaktu s vodou.
- Nepoužívejte spotřebič jako pracovní nebo odkládací plochu.
- Pokud je povrch spotřebiče prasklý, okamžitě jej odpojte ze sítě. Zabráníte tak úrazu elektrickým proudem.
- Vložíte-li jídlo do horkého oleje, může olej vystříknout.



#### **VAROVÁNÍ!**

Hrozí nebezpečí požáru nebo výbuchu

- Tuky a oleje mohou při zahřátí uvolňovat hořlavé páry. Když vaříte s tuky a oleji, držte plameny a ohřáté předměty mimo jejich dosah.
- Páry uvolňované velmi horkými oleji se mohou samovolně vznítit.
- Použitý olej, který obsahuje zbytky potravin, může způsobit požár při nižších teplotách než olej, který se používá poprvé.
- Do spotřebiče, do jeho blízkosti nebo na spotřebič neumisťujte hořlavé předměty nebo předměty obsahující hořlavé látky.



#### **VAROVÁNÍ!**

Hrozí nebezpečí poškození spotřebiče.

- Nepokládejte horké nádoby na ovládací panel.
- Nepokládejte horkou poklici na skleněný povrch varné desky.
- Nenechte vyvařit vodu v nádobách.
- Dbejte na to, aby na spotřebič nepadly varné nádoby či jiné předměty. Mohl by se poškodit jeho povrch.

- Nezapínejte varné zóny s prázdnými nádobami nebo zcela bez nádob.
- Na spotřebič nepokládejte hliníkovou fólii.
- Nádoby vyrobené z litiny či hliníku nebo nádoby s poškozeným dnem mohou způsobit poškrábání sklokeramiky nebo skla. Tyto předměty při přesouvání na varné desce vždy zdvihněte.
- Tento spotřebič je určen výhradně pro přípravu jídel. Nesmí být používán k jiným účelům, například k vytápění místností.

## 2.4 Čištění a údržba

- Spotřebič čistěte pravidelně, abyste zabránili poškození materiálu jeho povrchu.
- Před čištěním spotřebič vypněte a nechte ho vychladnout.
- Před údržbou spotřebič odpojte od elektrické sítě.
- K čištění spotřebiče nepoužívejte proud vody nebo páru.
- Vyčistěte spotřebič vlhkým měkkým hadrem. Používejte pouze neutrální mycí prostředky. Nepoužívejte žádné prostředky s drsnými částicemi, drátěnky, rozpouštědla nebo kovové předměty.

## 2.5 Likvidace



#### **VAROVÁNÍ!**

Hrozí nebezpečí úrazu či udušení.

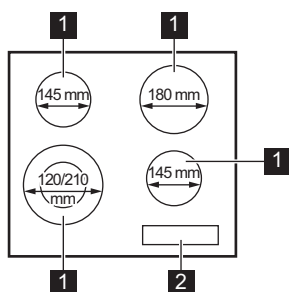
- Pro informace ohledně správné likvidace spotřebiče se obraťte na místní úřady.
- Odpojte spotřebič od elektrické sítě.
- Odřízněte síťový kabel v blízkosti spotřebiče a zlikvidujte jej.

## 2.6 Obsluha

- Pro opravu spotřebiče se obraťte na autorizované servisní středisko.
- Používejte výhradně originální náhradní díly.

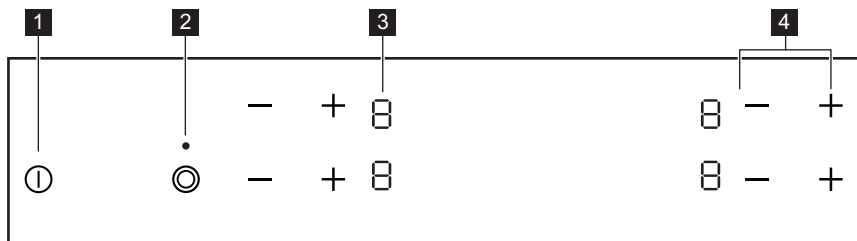
### 3. POPIS SPOTŘEBIČE

#### 3.1 Uspořádání varné desky



- 1** Varná zóna
- 2** Ovládací panel

#### 3.2 Rozvržení ovládacího panelu



K ovládání spotřebiče použijte sensorová tlačítka. Displeje, ukazatele a zvukové signály signalizují, jaké funkce jsou zapnuté.

	Se- nzo- ro- vé tla- čítko	Funkce	Poznámka
<b>1</b>	⓪	ZAP/VYP	Slouží k zapnutí a vypnutí varné desky.
<b>2</b>	⊙	-	Slouží k zapnutí a vypnutí vnějšího okruhu.
<b>3</b>	-	Displej nastavení teploty	Ukazuje nastavení teploty.
<b>4</b>	+ / -	-	Slouží k nastavení teploty.

### 3.3 Displeje nastavení teploty

Displej	Popis
	Varná zóna je vypnutá.
	Varná zóna je zapnutá.
+ číslice	Došlo k poruše.
	Varná zóna je stále horká (zbytkové teplo).
	Je zapnutá funkce Dětská bezpečnostní pojistka.
	Je zapnutá funkce Automatické vypnutí.

### 3.4 Ukazatel zbytkového tepla



#### VAROVÁNÍ!

Nebezpečí popálení zbytkovým teplem.

## 4. DENNÍ POUŽÍVÁNÍ



#### VAROVÁNÍ!

Viz kapitoly o bezpečnosti.

### 4.1 Zapnutí a vypnutí

Stisknutím na jednu sekundu varnou desku zapnete nebo vypnete.

### 4.2 Automatické vypnutí

**Tato funkce varnou desku automaticky vypne v následujících případech:**

- všechny varné zóny jsou vypnuté,
- po zapnutí varné desky jste nenastavili teplotu,
- něco jste rozlili nebo položili na ovládací panel na déle než 10 sekund (pánev, utěrka, atd.). Ozve se zvukový signál a varná deska se vypne. Odstraňte všechny předměty, nebo vyčistěte ovládací panel.
- po určité době nevypnete varnou zónu nebo nezměníte nastavení teploty. Po určité době se rozsvítí a varná deska se vypne.

**Vztah mezi nastavením teploty a dobou, po níž se varná deska vypne:**

Nastavení teploty	Varná deska se vypne po
1 - 2	6 hodin
3 - 4	5 hodin
5	4 hodiny
6 - 9	1,5 hodiny

### 4.3 Nastavení teploty

Pomocí zvýšíte nastavenou teplotu.

Pomocí snížíte nastavenou teplotu.

Současným stisknutím a vypnete varnou zónu.

### 4.4 Zapnutí a vypnutí vnějších okruhů

Účinnou varnou plochu můžete přizpůsobit velikosti varné nádoby.

Použijte senzorové tlačítko:


**Zapnutí vnějšího okruhu:** stiskněte senzorové tlačítko. Rozsvítí se kontrolka.





**Vypnutí vnějšího okruhu:** tiskněte senzorové tlačítko, dokud kontrolka nezhasne.


## 4.5 Dětská bezpečnostní pojistka



Tato funkce brání neúmyslnému použití varné desky.

**Zapnutí funkce:** pomocí  zapněte varnou desku. Nenastavujte teplotu.

Stiskněte  u dvou předních varných zón na čtyři sekundy. Rozsvítí se .

Pomocí  varnou desku vypněte.

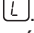

**Vypnutí funkce:** pomocí  zapněte varnou desku. Nenastavujte teplotu.


Stiskněte  u dvou předních varných zón na čtyři sekundy. Rozsvítí se .

Pomocí  varnou desku vypněte.

**Vyřazení funkce na jedno vaření:**

zapněte varnou desku pomocí .

Rozsvítí se . Stiskněte  u dvou předních varných zón na čtyři sekundy.

**Do 10 sekund nastavte teplotu.** Nyní můžete varnou desku použít. Když varnou desku vypnete pomocí , funkce se opět zapne.

## 5. TIPY A RADY



### VAROVÁNÍ!

Viz kapitoly o bezpečnosti.

### 5.1 Nádobí



Dno nádoby musí být zcela rovné a co nejsilnější.



Nádoby ze smaltované oceli nebo s hliníkovým či měděným spodkem mohou na povrchu sklokeramické desky zanechávat barevné skvrny.

### 5.2 Příklady použití varné desky



Údaje v následující tabulce jsou jen orientační.

Nastavení teploty	Vhodné pro:	Čas (min)	Tipy
1	Udržení teploty hotového jídla.	dle potřeby	Nádobu zakryjte pokličkou.
1 - 2	Holandská omáčka, rozpouštění: másla, čokolády, želatiny.	5 - 25	Čas od času zamíchejte.
1 - 2	Zahuštění: nadýchané omelety, míchaná vejce.	10 - 40	Vařte s pokličkou.
2 - 3	Dušení jídel z rýže a mléčných jídel, ohřívání hotových jídel.	25 - 50	Přidejte alespoň dvakrát tolik vody než rýže, mléčná jídla během ohřívání občas zamíchejte.

Nastavení teploty	Vhodné pro:	Čas (min)	Tipy
3 - 4	Podušení zeleniny, ryb, masa.	20 - 45	Přidejte několik lžic tekutiny.
4 - 5	Vaření brambor v páře.	20 - 60	Použijte max. ¼ l vody na 750 g brambor.
4 - 5	Vaření většího množství jídla, dušeného masa se zeleninou a polévek.	60 - 150	Až 3 l vody a přísady.
6 - 7	Mírné smažení: plátků masa nebo ryb, Cordon Bleu z telecího masa, kotlet, masových krotek, uzenin, jater, jíšky, vajec, palačinek a koblih.	dle potřeby	V polovině doby obraťte.
7 - 8	Prudké smažení, pečená bramborová kaše, silné řízky, steaky.	5 - 15	V polovině doby obraťte.
9	Vaření vody, vaření těstovin, opražení masa (guláš, dušené maso v hrnci), fritování hranolků.		

## 6. ČIŠTĚNÍ A ÚDRŽBA



### VAROVÁNÍ!

Viz kapitoly o bezpečnosti.

### 6.1 Všeobecné informace

- Varnou desku po každém použití očistěte.
- Nádoby používejte vždy s čistou spodní stranou.
- Škrábance nebo tmavé skvrny na povrchu nemají vliv na funkci varné desky.
- Použijte speciální čisticí prostředek vhodný na povrch varné desky.
- Použijte speciální škrabku na sklo.

### 6.2 Čištění varné desky

- **Okamžitě odstraňte:** roztavený plast, plastovou folii, cukr nebo jídlo

obsahující cukr. Pokud tak neučiníte, nečistota může varnou desku poškodit. Vyvarujte se popálení. Speciální škrabku přiložte šikmo ke skleněnému povrchu a posunujte ostří po povrchu desky.

- **Odstraňte po dostatečném vychladnutí varné desky:** skvrny od vodního kamene, vodové kroužky, tukové skvrny nebo kovově lesklé zbarvení. Vyčistěte varnou desku vlhkým hadříkem s neabrazivním mycím prostředkem. Po vyčištění varnou desku osušte měkkým hadrem.
- **Odstraňte kovově lesklé zbarvení:** použijte roztok vody s octem a vyčistěte skleněný povrch pomocí navlhčeného hadříku.




## 7. ODSTRAŇOVÁNÍ ZÁVAD





### VAROVÁNÍ!

Viz kapitoly o bezpečnosti.

## 7.1 Co dělat, když...

Problém	Možná příčina	Řešení
Varnou desku nelze zapnout ani používat.	Varná deska není zapojena do elektrické sítě nebo není připojena správně.	Zkontrolujte, zda je varná deska správně zapojena do elektrické sítě. Viz schéma zapojení.
	Je spálená pojistka.	Zkontrolujte, zda příčinou závady není pojistka. Pokud se pojistka spaluje opakovaně, obraťte se na autorizovaného elektrikáře.
		Zapněte varnou desku znovu a maximálně do 10 sekund nastavte teplotu.
	Stiskli jste dvě nebo více sensorových tlačítek současně.	Stiskněte pouze jedno sensorové tlačítko.
	Na ovládacím panelu je voda nebo skvrny od tuku.	Vyčistěte ovládací panel.
Ozve se zvukový signál a varná deska se vypne. Když je varná deska vypnutá, ozve se zvukový signál.	Zakryli jste jedno nebo více sensorových tlačítek.	Odstraňte předmět ze sensorových tlačítek.
Varná deska se vypne.	Něčím jste zakryli sensorové tlačítko ①.	Odstraňte předmět ze sensorového tlačítka.
Ukazatel zbytkového tepla se nerozsvítí.	Varná zóna byla zapnutá jen krátkou dobu, a není proto horká.	Jestliže byla varná zóna zapnutá dostatečně dlouho, aby byla horká, obraťte se na autorizované servisní středisko.
Vnější okruh nelze zapnout.		Zapněte nejprve vnitřní okruh.
 Na vícenásobné varné zóně je tmavá oblast.	Je normální, že je na vícenásobné varné zóně tmavá oblast.	
Senzorová tlačítka se zahřívají.	Nádoba je příliš velká nebo jste ji postavili příliš blízko ovládacích prvků.	Je-li to možné, na zadních varných zónách používejte velké nádoby.
Zobrazí se  .	Funkce automatického vypnutí je zapnutá.	Vypněte varnou desku a znovu ji zapněte.
Zobrazí se  .	Je zapnutá dětská bezpečnostní pojistka.	Viz část „Denní používání“.

Problém	Možná příčina	Řešení
Zobrazí se  a číslo.	Porucha varné desky.	Varnou desku na chvíli odpojte z elektrické sítě. Vy- pojte pojistku v domácí elektroinstalaci. Opět ji připojte. Jestliže se  opět rozsvítí, obraťte se na autorizované servisní středisko.
Zobrazí se <b>E6</b> .	Druhá fáze napájení chybí.	Zkontrolujte, zda je varná deska správně zapojena do elektrické sítě. Vyjměte pojistku, vyčkejte jednu mi- nutu a pojistku znovu za- suňte.

## 7.2 Když nenaleznete řešení...

Pokud problém nemůžete vyřešit sami, obraťte se na autorizované servisní středisko. Uved'te údaje z typového štítku. Uved'te rovněž kód ze tří číslic a písmen pro sklokeramiku (je v rohu varné desky) a chybové hlášení, které se zobrazuje. Ujistěte se, že jste varnou

desku používali správným způsobem. Pokud ne, budete muset návštěvu technika z autorizovaného servisu nebo prodejce zaplatit, i když je spotřebič ještě v záruce. Informace o servisním středisku a záručních podmínkách jsou uvedeny v záruční příručce.

## 8. INSTALACE



### VAROVÁNÍ!

Viz kapitoly o bezpečnosti.

### 8.1 Před instalací spotřebiče

Před instalací varné desky si z typového štítku opište níže uvedené informace. Typový štítek je umístěn na spodní straně varné desky.

Sériové číslo .....

### 8.2 Vestavné varné desky

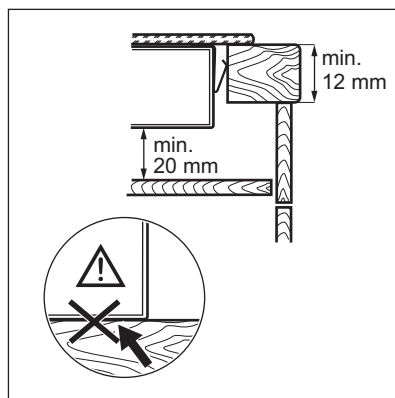
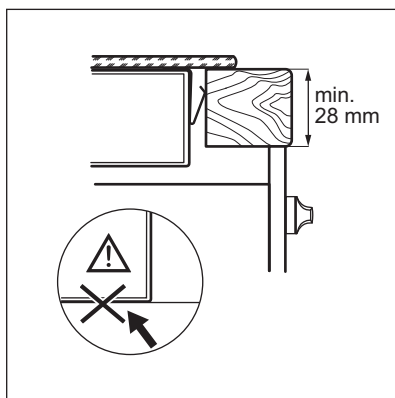
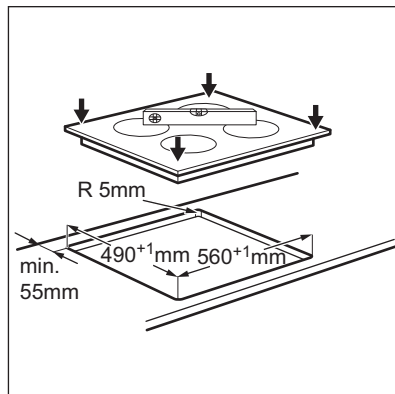
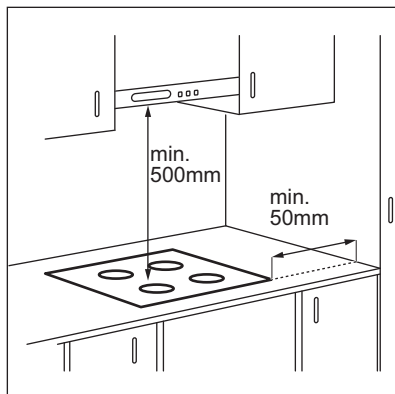
Vestavné varné desky se smějí používat pouze po zabudování do vhodných

vestavných modulů a pracovních ploch, které splňují příslušné normy.

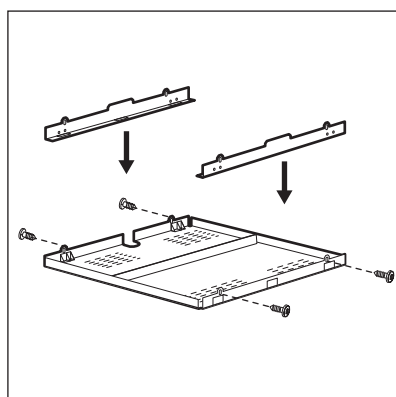
### 8.3 Připojovací kabel

- Varná deska se dodává s připojovacím kabelem.
- Poškozený síťový kabel vyměňte za síťový kabel tohoto typu (nebo vyšší): H05V2V2-F T min. 90 °C. Obrat'te se na místní servisní středisko.

## 8.4 Montáž



## 8.5 Ochranná skříň



Pokud použijete ochrannou skříň (doplňkové příslušenství), není nutné ochranné dno přímo pod varnou deskou. Ochranná skříň nemusí být v některých zemích v nabídce. obraťte se na svého místního dodavatele.



Ochrannou skříň nelze použít, pokud varnou desku instalujete nad troubou.

## 9. TECHNICKÉ ÚDAJE

### 9.1 Typový štítek

Model EHF6241FOK  
Typ 60 HAD 03 AO

Sér. č. ....  
ELECTROLUX

PNC 949 492 104 01  
220 - 240 V 50 - 60 Hz  
Vyrobeno v Rumunsku  
6.4 kW



### 9.2 Technické údaje varných zón

Varná zóna	Nominální výkon (maximální nastavení teploty) [W]	Průměr varné zóny [mm]
Levá přední	750 / 2200	120 / 210
Levá zadní	1200	145
Pravá přední	1200	145
Pravá zadní	1800	180

Pro dosažení nejlepších výsledků vaření použijte nádoby, které nejsou větší než průměr varné zóny.

## 10. ENERGETICKÁ ÚČINNOST

### 10.1 Informace o výrobku dle nařízení Komise EU 66/2014

Označení modelu	EHF6241FOK	
Typ varné desky	Vestavná varná deska	
Počet varných zón	4	
Technologie ohřevu	Sálavá plotýnka	
Průměr kruhových varných zón (Ø)	Levá přední Levá zadní Pravá přední Pravá zadní	21,0 cm 14,5 cm 14,5 cm 18,0 cm
Spotřeba energie varných zón (EC electric cooking)	Levá přední Levá zadní Pravá přední Pravá zadní	199,1 Wh / kg 202,3 Wh / kg 202,3 Wh / kg 183,9 Wh / kg
Spotřeba energie varné desky (EC electric hob)	196,9 Wh / kg	

EN 60350-2 - Elektrické spotřebiče na vaření pro domácnost - část 2: varné desky - metody pro měření výkonu


## 10.2 Úspora energie


Během každodenního pečení můžete ušetřit energii, budete-li se řídit níže uvedenými radami.

- Při ohřevu vody používejte pouze takové množství, které potřebujete.
- Je-li to možné, vždy zakrývejte nádoby pokličkami.

- Před zapnutím varné zóny na ni položte varnou nádobu.
- Dno varné nádoby by mělo být stejné velikosti jako varná zóna.
- Na menší varné zóny postavte menší varné nádoby.
- Postavte nádobu přímo na střed varné zóny.
- Využijte zbytkové teplo k udržování teploty jídle nebo k jeho rozpouštění.

# 11. POZNÁMKY K OCHRANĚ ŽIVOTNÍHO PROSTŘEDÍ

Recyklujte materiály označené symbolem . Obaly vyhodte do příslušných odpadních kontejnerů k recyklaci. Pomáhejte chránit životní prostředí a lidské zdraví a recyklovat elektrické a elektronické spotřebiče

určené k likvidaci. Spotřebiče označené příslušným symbolem  nelikvidujte spolu s domovním odpadem. Spotřebič odevzdejte v místním sběrném dvoře nebo kontaktujte místní úřad.

## TARTALOM

1. BIZTONSÁGI INFORMÁCIÓK.....	17
2. BIZTONSÁGI UTASÍTÁSOK.....	18
3. TERMÉKLEÍRÁS.....	21
4. NAPI HASZNÁLAT.....	22
5. HASZNOS TANÁCSOK ÉS JAVASLATOK.....	23
6. ÁPOLÁS ÉS TISZTÍTÁS.....	24
7. HIBAEHÁRÍTÁS.....	25
8. ÜZEMBE HELYEZÉS.....	26
9. MŰSZAKI ADATOK.....	28
10. ENERGIAHATÉKONYSÁG.....	28

## GONDOLUNK ÖNRE

Köszönjük, hogy Electrolux terméket vásárolt. Ön olyan készülék tulajdonosa lett, mely mögött több évtizedes szakmai tapasztalat és innováció áll. Rendkívüli tudását és stílusos megjelenését az Ön igényei ihlették. Valahányszor csak használja, biztos lehet abban, hogy a benne foglalt tudás a siker garanciája. Köszöntjük az Electrolux világában!

**Látogassa meg a weboldalunkat:**



Kezelési tanácsok, kiadványok, hibaelhárító, szerviz információk:  
[www.electrolux.com/webselfservice](http://www.electrolux.com/webselfservice)



További előnyökért regisztrálja készülékét:  
[www.registerelectrolux.com](http://www.registerelectrolux.com)




Kiegészítők, segédanyagok és eredeti alkatrészek vásárlása a készülékhez:  
[www.electrolux.com/shop](http://www.electrolux.com/shop)

## VÁSÁRLÓI TÁMOGATÁS ÉS SZERVIZ

Kizárólag eredeti alkatrészek használatát javasoljuk.

Ha készülékével a szervizhez fordul, legyenek kéznél az alábbi adatok: Típus, termékszám, sorozatszám.

Ezek az információk az adattáblán olvashatók.

 Figyelmeztetés - Biztonsági információk

 Általános információk és hasznos tanácsok

 Környezetvédelmi információk

A változtatások jogát fenntartjuk.



## 1. ⚠ BIZTONSÁGI INFORMÁCIÓK

Az üzembe helyezés és használat előtt gondosan olvassa el a mellékelt útmutatót. A gyártó nem vállal felelősséget a helytelen beszerelés vagy használat miatt keletkezett sérülésekért és károkért. Tartsa biztonságos és elérhető helyen az útmutatót, hogy szükség esetén mindig a rendelkezésére álljon.

### 1.1 Gyermek és fogyatékkal élő személyek biztonsága

- A készüléket 8 év feletti gyermekek és csökkent fizikai, értelmi vagy mentális képességű, illetve megfelelő tapasztalatok vagy ismeretek híján lévő személyek csak felügyelettel, vagy a készülék biztonságos használatára vonatkozó megfelelő tájékoztatás esetén használhatják.
- Ne hagyja, hogy gyerekek játsszanak a készülékkel.
- Minden csomagolóanyagot tartson távol a gyermekektől, és megfelelően dobja azokat hulladékba.
- A gyermekeket és kedvenc háziállatokat tartsa távol a készüléktől működés közben, és működés után, lehűléskor. A készülék elérhető részei forróak.
- Ha rendelkezik gyermekbiztonsági zárral a készülék, akkor azt be kell kapcsolni.
- Gyermekek felügyelet nélkül nem végezhetnek tisztítási vagy karbantartási tevékenységet a készüléken.
- A 3 évesnél fiatalabb gyermekeket mindig tartsa távol a készüléktől, amikor az működik.

### 1.2 Általános biztonság

- **FIGYELMEZTETÉS:** Használat közben a készülék és az elérhető részek nagyon felforrósodhatnak. Legyen óvatos, hogy ne érjen a fűtőelemekhez. 8 évesnél

fiatalabb gyermekek kizárólag folyamatos felügyelet mellett tartózkodhatnak a készülék közelében.

- Ne működtesse a készüléket külső időzítővel vagy külön távirányító rendszerrel.
- FIGYELMEZTETÉS: Főzőlapon történő főzéskor az olaj vagy zsír felügyelet nélkül hagyása veszélyes lehet, és tűz keletkezhet.
- A tüzet SOHA NE próbálja meg eloltani vízzel, hanem kapcsolja ki a készüléket, és takarja le a lángokat például egy fedővel vagy tűzálló takaróval.
- FIGYELEM! Főzéskor a készüléket ne hagyja felügyelet nélkül. Rövid időtartamú főzéskor a készüléket tartsa folyamatosan felügyelet alatt.
- FIGYELMEZTETÉS: Tűzveszély: Ne tároljon semmit sem a főzőfelületeken.
- Soha ne tegyen a főzőfelületre fémtárgyakat (fedők, kések, kanalak), mert azok felforrósodhatnak.
- A készülék tisztításához ne használjon nagy nyomású gőzt.
- Ha repedést lát az üvegkerámia / üveg felületen, kapcsolja ki a készüléket, nehogy áramütés érjen valakit.
- Ha a hálózati kábel megsérül, azt a gyártónak vagy a hivatalos márkaszerviznek vagy más hasonlóan képzett személynek ki kell cserélnie, nehogy veszélyhelyzet álljon elő.
- FIGYELMEZTETÉS: Kizárólag a főzőlap gyártója által tervezett vagy a főzőlap gyártója által a használati útmutatóban javasolt, illetve a készülékhez mellékelt főzőlapvédő elemet használjon. A nem megfelelő védőelemek használata balesetet okozhat.

## 2. BIZTONSÁGI UTASÍTÁSOK

### 2.1 Üzembe helyezés



#### **FIGYELMEZTETÉS!**

A készüléket csak képzett személy helyezheti üzembe.



#### **FIGYELMEZTETÉS!**

Személyi sérülés vagy a készülék károsodásának veszélye áll fenn.

- Távolítsa el az összes csomagolóanyagot.
- Ne helyezzen üzembe, és ne is használjon sérült készüléket.
- Tartsa be a készülékhez mellékelte üzembe helyezési útmutatóban foglaltakat.
- Tartsa meg a minimális távolságot a többi készüléktől és egységtől.
- Súlyos a készülék, ezért legyen körültekintő a mozgatásakor. Mindig használjon munkavédelmi kesztyűt és zárt lábbelit.
- Megfelelő tömítőanyaggal védje a munkalap vágott felületeit a nedvesség ellen.
- Védje a készülék alját a gőztől és nedvességtől.
- Ne telepítse a készüléket ajtó mellé vagy ablak alá. Ezzel elkerülhető, hogy az ajtó vagy ablak kinyitásával leverje a forró főzőedényt a készülékről.
- Amikor fiókok felett helyezi üzembe a készüléket, akkor ellenőrizze, hogy van-e megfelelő levegőkeringés a készülék alja és a felső fiók között.
- A készülék alja forróvá válhat. Építsen be egy nem éghető elválasztó lapot a készülék alá, hogy az aljához való hozzáférést megakadályozza.
- Használjon megfelelő típusú hálózati kábelt.
- Ne hagyja, hogy az elektromos vezetékek összegabalyodjanak.
- Ügyeljen arra, hogy az érintésvédelem ki legyen építve.
- Használjon feszültségmentesítő bilincset a vezetékhez.
- Ügyeljen arra, hogy a hálózati kábel vagy dugója (ha van) ne érjen a készülékhez vagy a forró főzőedényekhez, amikor a készüléket a közeli csatlakozóaljzathoz csatlakoztatja.
- Ne használjon hálózati elosztókat és hosszabbító kábeleket.
- Ügyeljen a hálózati csatlakozódugó (ha van) és a hálózati kábel épségére. Ha a hálózati kábel cseréje szorul, forduljon a márkaszervizünkhöz vagy egy villanyszerelőhöz.
- A feszültség alatt álló és szigetelt alkatrészek érintésvédelmi részeit úgy kell rögzíteni, hogy szerszám nélkül ne lehessen eltávolítani azokat.
- Csak az üzembe helyezés befejezése után csatlakoztassa a hálózati csatlakozódugót a hálózati csatlakozóaljzatba. Ügyeljen arra, hogy a hálózati dugasz üzembe helyezés után is könnyen elérhető legyen.

## 2.2 Elektromos csatlakoztatás



### FIGYELMEZTETÉS!

Tűz- és áramütésveszély.

- Minden elektromos csatlakoztatást szakképzett villanyszerelőnek kell elvégeznie.
- A készüléket kötelező földelni.
- Bármilyen beavatkozás előtt ellenőrizni kell, hogy a berendezés le lett-e választva az elektromos hálózatról.
- Ellenőrizze, hogy az adattáblán szereplő adatok megfelelnek-e a helyi elektromos hálózat paramétereinek.
- Ellenőrizze, hogy megfelelően van-e üzembe helyezve a készülék. A hálózati vezeték dugója (ha van) és a konnektor közötti gyenge vagy rossz érintkezés miatt a csatlakozás túlságosan felforrósodhat
- Amennyiben a hálózati konnektor rögzítése laza, ne csatlakoztassa a csatlakozódugót hozzá.
- A készülék csatlakozásának bontására, soha ne a hálózati kábelnél fogva húzza ki a csatlakozódugót. A kábelt mindig a csatlakozódugónál fogva húzza ki.
- Kizárólag megfelelő szigetelőberendezést alkalmazzon: hálózati túlterhelésvédő megszakítót, biztosítékot (a tokból eltávolított csavaros típusú biztosítékot), földzárlatkioldót és védőrelét.
- Az elektromos készüléket szigetelőberendezéssel kell ellátni, amely lehetővé teszi, hogy minden fázison leválassza a készüléket az elektromos hálózatról. A szigetelőberendezésnek legalább 3 mm-es érintkezőtávolsággal kell rendelkeznie.

## 2.3 Használat



### FIGYELMEZTETÉS!

Sérülés-, égés- és áramütésveszély.

- Az első használat előtt távolítsa el a csomagolóanyagot, a tájékoztató címkéket és a védőfóliát (ha van).
- A készüléket háztartási környezetben használja.
- Ne változtassa meg a készülék műszaki jellemzőit.
- Ellenőrizze, hogy a készülék szellőzőnyílásai nincsenek-e lezárva.
- Működés közben tilos a készüléket felügyelet nélkül hagyni.
- Minden használat után kapcsolja ki a főzőzónákat.
- Soha ne tegyen a főzőzónákra evőeszközöket vagy fedőket. Ezek felforrósodhatnak.
- Ne működtesse a készüléket nedves kézzel, vagy amikor az vízzel érintkezik.
- Ne használja a készüléket munka- vagy tárolófelületként.
- Amennyiben a készülék felülete megrepedt, azonnal válassza le a készüléket az elektromos hálózatról. Ez a lépés az áramütés elkerüléséhez szükséges.
- Amikor az élelmiszert forró olajba helyezi, az olaj kifröccsenhet.



### FIGYELMEZTETÉS!

Tűz- és robbanásveszély

- A felforrósított zsírok és olajok gyúlékony gőzöket bocsáthatnak ki. Zsírral vagy olajjal való főzéskor tartsa azoktól távol a nyílt lángot és a forró tárgyakat.
- A nagyon forró olaj által kibocsátott gőzök öngyulladását okozhatnak.
- Az ételmaradékok tartalmazó használt olaj az első használatkor alkalmazott hőfoknál alacsonyabb értéken is tüzet okozhat.
- Ne tegyen gyúlékony anyagot vagy gyúlékony anyaggal szennyezett tárgyat a készülékbe, annak közelébe, illetve annak tetejére.



### FIGYELMEZTETÉS!

A készülék károsodásának veszélye áll fenn.

- Ne helyezzen forró főzőedényt a kezelőpanelre.
- Ne helyezzen forró fedőt a főzőlap üvegfelületére.
- Ne hagyja, hogy a főzőedényből elforrjon a folyadék.
- Ügyeljen arra, hogy ne ejtsen tárgyat vagy főzőedényt a készülékre. A készülék felülete megsérülhet.
- Üres főzőedénnyel vagy főzőedény nélkül ne kapcsolja be a főzőzónákat.
- Ne tegyen alufóliát a készülékre.
- Az öntöttvasból vagy alumínium öntvényből készült, illetve sérült aljú edények megkarcolhatják az üveg- / üvegkerámia felületet. Az ilyen tárgyakat mindig emelje fel, ha a főzőfelületen odébb szeretné helyezni ezeket.
- A készülék kizárólag ételkészítési célokat szolgál. Tilos bármilyen más célra, például helyiség fűtésére használni.

## 2.4 Ápolás és tisztítás

- Rendszeresen tisztítsa meg a készüléket, hogy elkerülje a felület károsodását.
- Kapcsolja ki a készüléket, és hagyja lehűlni, mielőtt megtisztítaná.
- Karbantartás előtt húzza ki a konnektorból a készülék hálózati vezetékét.
- A készülék tisztításához ne használjon vízsugarat vagy gőzt.
- A készüléket puha, nedves ruhával tisztítsa. Csak semleges tisztítószert használjon. Ne használjon semmilyen súrolószert, súrolószivacsot, oldószert vagy fém tárgyat.

## 2.5 Ártalmatlanítás



### FIGYELMEZTETÉS!

Sérülés- vagy fulladásveszély.

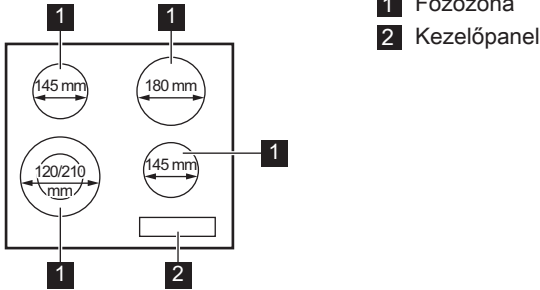
- A készülék megfelelő ártalmatlanítására vonatkozó

tájékoztatóért lépjen kapcsolatba a helyi hatóságokkal.

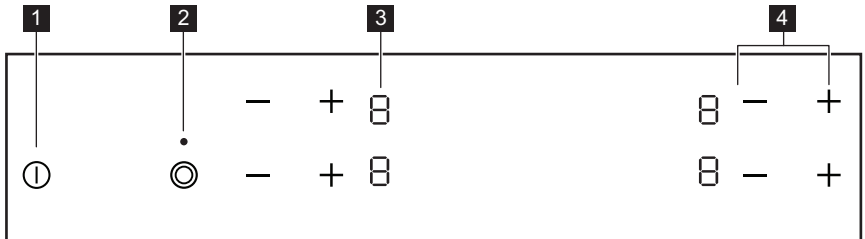
- Válassza le a készüléket ez elektromos hálózatról.
- A készülék közelében vágja át a hálózati kábelt, és tegye a hulladékba.

## 3. TERMÉKLEÍRÁS

### 3.1 Főzőfelület elrendezése





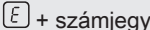



### 3.2 Kezelőpanel elrendezés



A készülék üzemeltetéséhez használja az érzékelőmezőket. Kijelzések, visszajelzők és hangok jelzik, hogy mely funkciók működnek.

Érzékelőmező	Funkció	Megjegyzés
1 ①	BE / KI	A főzőlap be- és kikapcsolása.
2 ●	-	Bekapcsolja és kikapcsolja a külső kört.
3 -	Hőfokbeállítás kijelzése	Jelzi a hőfokbeállítást.
4 + / -	-	A hőfok beállítása.


### 3.3 Hőfokbeállítás kijelzései

Kijelző	Megnevezés
	A főzőzóna ki van kapcsolva.
	A főzőzóna működik.
	Üzemzavar lépett fel.
	Egy főzőzóna még mindig forró (maradékhő).
	A Gyerekzár funkció működik.
	A Automatikus kikapcsolás funkció működik.

### 3.4 Maradékhő visszajelző



#### FIGYELMEZTETÉS!

 A maradékhő miatt égési sérülés veszélye áll fenn.


## 4. NAPI HASZNÁLAT



#### FIGYELMEZTETÉS!

Olvassa el a „Biztonság” című fejezetet.


### 4.1 Be- és kikapcsolás

Érintse meg a  gombot 1 másodpercig a főzőlap be- vagy kikapcsolásához.

### 4.2 Automatikus kikapcsolás

**A funkció automatikusan leállítja a főzőlapot, ha:**





- valamennyi főzőzóna ki van kapcsolva,
- nem végzett hőfokbeállítást a főzőlap bekapcsolása után,
- több mint 10 másodpercig valamivel (pl. edény, konyharuha stb.) letakarta a kezelőpanelt, vagy ráöntött valamit. Hangjelzés hallható és kikapcsol főzőlap. Távolítsa el a tárgyat, vagy tisztítsa meg a kezelőpanelt.
- nem állított le egy főzőzónát, illetve nem módosította a hőfokbeállítást.

Bizonyos idő után a  szimbólum világitani kezd, és a főzőlap kikapcsol.

**A hőfokbeállítás és azon időtartam közötti kapcsolat, melynek elteltével a főzőlap kikapcsol:**

Hőfokbeállítás	Az alábbi idő elteltével a főzőlap kikapcsol:
1 - 2	6 óra
3 - 4	5 óra
5	4 óra
6 - 9	1,5 óra

### 4.3 A hőfokbeállítás

Érintse meg a  gombot a hőbeállítás növeléséhez. Érintse meg a  gombot a hőbeállítás csökkentéséhez. A főzőzóna kikapcsolásához érintse meg egyszerre a  és  gombot.

### 4.4 A külső körök be- és kikapcsolása

A ténylegesen melegítő felület nagyságát a főzőedény méretéhez tudja igazítani.

Használja a következő érzékelőmezőt:











**A külső kör bekapcsolása:** érintse meg az érzékelőmezőt. A visszajelző világítani kezd.





**A külső kör kikapcsolása:** addig tartsa megérintve az érzékelőmezőt, míg a visszajelző el nem alszik.

## 4.5 Gyerekzár

Ez a funkció megakadályozza a főzőlap egyetlen üzemeltetését.

**A funkció bekapcsolása:** indítsa el a főzőlapot a  gombbal. Ne végezzen hőfokbeállítást. Érintse meg 4 másodpercre a két elülső főzőzóna  gombját. A  kijelzés megjelenik. Kapcsolja ki a főzőlapot a  gombbal.

**A funkció kikapcsolása:** indítsa el a főzőlapot a  gombbal. Ne végezzen hőfokbeállítást. Érintse meg 4 másodpercre a két elülső főzőzóna  gombját. A  kijelzés megjelenik. Kapcsolja ki a főzőlapot a  gombbal.

**A funkció hatálytalanítása egyetlen főzési műveletre:** indítsa el a főzőlapot a  gombbal. A  kijelzés megjelenik. Érintse meg 4 másodpercre a két elülső főzőzóna  gombját. **Végezze el a hőfokbeállítást 10 másodpercen belül.** Működtetheti a főzőlapot. Amikor a főzőlapot a  gombbal kikapcsolja, a funkció ismét működik.

# 5. HASZNOS TANÁCSOK ÉS JAVASLATOK



### FIGYELMEZTETÉS!

Olvassa el a „Biztonság” című fejezetet.

## 5.1 Főzőedény



A főzőedény alja legyen minél vastagabb és laposabb.



A zománcozott acél-, illetve az alumínium- vagy rézaljű edények az üvegkerámia felület elszíneződését válthatják ki.

## 5.2 Példák különböző főzési alkalmazásokra



A táblázatban szereplő adatok csak útmutatásul szolgálnak.

Hőfokbeállítás	Használat:	Idő (perc)	Tanácsok
1	Főtt ételek melegen tartására.	szűkség szerint	Tegyen fedőt a főzőedényre.
1 - 2	Hollandi mártás, olvasztás: vaj, csokoládé, zselatin.	5 - 25	Időnként keverje meg.
1 - 2	Keményítés: könnyű omllett, sült tojás.	10 - 40	Fedővel lefedve készítse.

Hőfokbeállítás	Használat:	Idő (perc)	Tanácsok
2 - 3	Rizs és tejalapú ételek főzése, kiegészítések felmelegítése.	25 - 50	A folyadék mennyisége legalább kétszerese legyen a rizsének, a tejet kevergesse főzés közben.
3 - 4	Zöldségek, hal gőzölése, hús párolása.	20 - 45	Adjon hozzá néhány teáskanál folyadékot.
4 - 5	Burgonya párolása.	20 - 60	750 g burgonyához max. ¼ l vizet használjon.
4 - 5	Nagyobb mennyiségű étel, raguk és levesek készítése.	60 - 150	Legfeljebb 3 l folyadék plusz a hozzávalók.
6 - 7	Kímélő sütés: bécsi szelet, borjúhús, cordon bleu, borda, húspogácsa, kolbász, máj, rántás, tojás, palacsinta, fánk.	szükség szerint	Félidőben fordítsa meg.
7 - 8	Erős sütés, burgonyatallér, bélszín, marhaszeletek.	5 - 15	Félidőben fordítsa meg.
9	Víz forralása, tészta kifőzése, hús barnítása (gulyás, serpenyős sütek), burgonya bő olajban sütése.		

## 6. ÁPOLÁS ÉS TISZTÍTÁS



**FIGYELMEZTETÉS!**  
Olvassa el a „Biztonság” című fejezetet.

### 6.1 Általános tudnivalók

- Minden használat után tisztítsa meg a főzőlapot.
- Mindig olyan főzőedényt használjon, melynek tiszta az alja.
- A felületen megjelenő karcolások vagy sötét foltok nem befolyásolják a főzőlap működését.
- Használjon a főzőlapok tisztításához ajánlott tisztítószert.
- Használjon üvegfelületekhez tervezett speciális kaparóeszközt.

### 6.2 A főzőlap tisztítása

- **Azonnal távolítsa el:** a megolvadt műanyagot, folpackot, a cukrot,

valamint a cukortartalmú ételeket. Ha ezt nem teszi meg, a szennyeződés károsíthatja a főzőlapot. Az égési sérülés megelőzésére körültekintéssel járjon el. Állítsa éles szögben az üvegkerámia felületre a kaparókést, majd csúsztassa végig a pengét a felületen.

- **Távolítsa el, miután a főzőlap megfelelően lehűlt:** vízkőkarikák, vízgűrűk, zsírfoltok, fényes, fémes elszíneződések. Nem karcoló tisztítószerezellel és megnedvesített ruhával tisztítsa meg a főzőlapot. A tisztítás után puha ruhával törölje szárazra a főzőlapot.
- **Fényes, fémes elszíneződés eltávolítása:** ecetes vízzel megnedvesített ruhával tisztítsa meg az üvegfelületet.





## 7. HIBAELHÁRÍTÁS







### FIGYELMEZTETÉS!

Olvassa el a „Biztonság” című fejezetet.

### 7.1 Mit tegyek, ha...

Jelenség	Lehetséges ok	Javítási mód
Nem lehet elindítani vagy üzemeltetni a főzőlapot.	A főzőlap nincs csatlakoztatva az elektromos hálózathoz, vagy csatlakoztatása nem megfelelő.	Ellenőrizze, hogy a főzőlap jól van-e csatlakoztatva az elektromos hálózathoz. Lásd a kapcsolási rajzot.
	Leolvadt a biztosíték.	Ellenőrizze, hogy a biztosíték okozza-e a problémát. Ha a biztosíték többször is leolvad, hívjon szakképzett villanszerelőt.
		Indítsa el újra a főzőlapot, és 10 másodpercen belül állítsa be a hőfokot.
	Kettő vagy több érzékelőmezőt érintett egyszerre.	Egyszerre csak egy érzékelőmezőt érintsen meg.
	Víz- vagy zsírfoltok vannak a kezelőpanelen.	Tisztítsa meg a kezelőpanelt.
Hangjelzés hallható és kikapcsol főzőlap. Amikor a főzőlap kikapcsol, egy hangjelzés hallható.	Letakart egy vagy több érzékelőmezőt.	Vegyen le minden tárgyat az érzékelőmezőkről.
A főzőlap kikapcsol.	Valamit rátett a  érzékelőmezőre.	Vegyen le minden tárgyat az érzékelőmezőről.
Nem kezd világítani a maradákhő visszajelző.	A főzőzóna még nem forrósodott fel, mert csak rövid ideje van működésben.	Ha a főzőzóna elég ideig működött, és forrónak kellene lennie, forduljon a márkaszervizhez.
A külső kört nem sikerül bekapcsolni.		Először a belső kört kell bekapcsolni.
 A többzónás főzőzónán egy sötét terület található.	Normális jelenségnek tekinthető, hogy a többzónás főzőzónán egy sötét terület található.	

Jelenség	Lehetséges ok	Javítási mód
Az érzékelőmező felmelegszik.	A főzőedény túl nagy vagy túl közel tette a kezelőpanelhez.	Ha lehetséges, tegye a nagy főzőedényeket a hátsó főzőlapokra.
A  visszajelző világítani kezd.	Működik az Automatikus kikapcsolás.	Kapcsolja ki a főzőlapot, majd kapcsolja be újra.
A  visszajelző világítani kezd.	A gyermekbiztonsági funkció működésben van.	Olvassa el a „Napi használat” című fejezetet.
A  visszajelző és egy szám jelenik meg.	Üzemzavar lépett fel a főzőlapnál.	Húzza ki egy időre a konnektorból a főzőlap hálózati vezetékét. Kapcsolja le a biztosítékot az otthoni elektromos rendszerben. Ezután csatlakoztassa újra a készüléket. Ha a  jel újra megjelenik, hívja a márkaszervizt.
E6 jelenik meg.	A tápfeszültség második fázisánál áramkimaradás történt.	Ellenőrizze, hogy a főzőlap jól van-e csatlakoztatva az elektromos hálózathoz. Távolítsa el a biztosítékot, várjon egy percre, majd tegye vissza a biztosítékot.

## 7.2 Ha nem talál megoldást...

Ha nem talál megoldást egyedül a problémára, forduljon a márkakereskedőhöz vagy a hivatalos szervizközponthoz. Adja meg az adattáblán található adatokat. Szintén adja meg az üvegkerámia háromjegyű kódját (az üvegfelület sarkában látható), valamint a megjelenő hibaüzenetet.

Győződjön meg arról, hogy a főzőlap megfelelően működtette-e. Ha nem megfelelően üzemeltette a készüléket, a szerviz szerelője vagy az eladó kiszállása nem lesz ingyenes, még a garanciális időszakban sem. A szervizközponttal és a garanciális feltételekkel kapcsolatos tájékoztatást a garanciakönyvben találja meg.

## 8. ÜZEMBE HELYEZÉS



**FIGYELMEZTETÉS!**  
Olvassa el a „Biztonság” című fejezetet.

### 8.1 A szerelést megelőző teendők

A főzőlap beszerelése előtt másolja le az adattábláról az alábbi adatokat. Az adattábla a főzőlap alján található.

Sorozatszám .....

### 8.2 Beépíthető tűzhelylapok

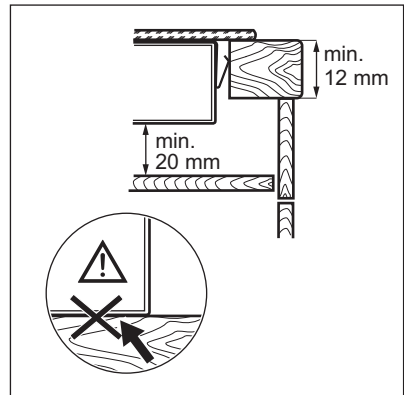
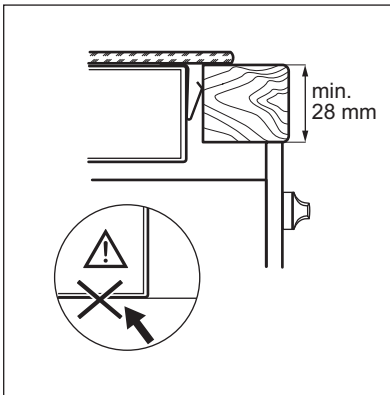
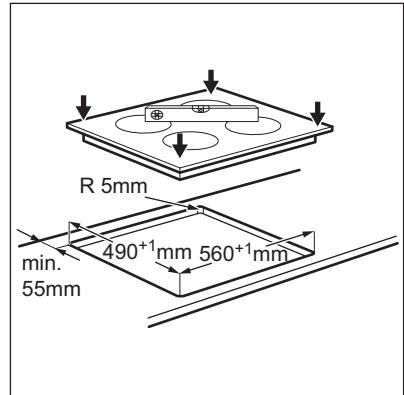
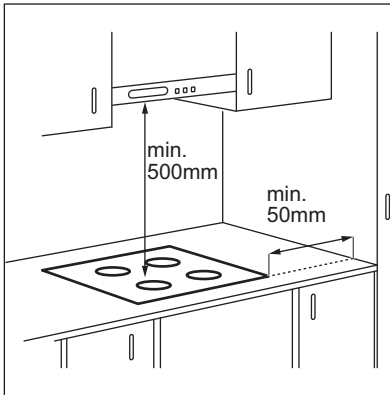
Csak azután használhatja a beépített főzőlapot, miután beszerelte azt a szabványoknak megfelelő beépített szekrénybe és munkafelületbe.

### 8.3 Csatlakozó vezeték

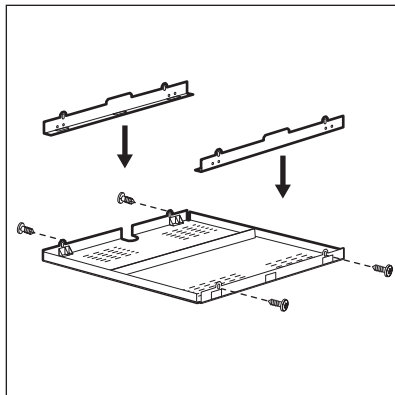
- A főzőlapot csatlakozó vezetékkel együtt szállítjuk.
- A megsérült hálózati vezeték cserélje ki az alábbi típusú (vagy

ennél nagyobb terhelhetőségű)  
 vezetékre: H05V2V2-F T min. 90 °C.  
 Forduljon a helyi márkaszervizhez.

## 8.4 Összeszerelés



## 8.5 Védőburkolat



Ha védőburkolatot használ (kiegészítő tartozék), a védőpadló közvetlenül a főzőlap alatt nem szükséges. Lehetséges, hogy a védőburkolat bizonyos országokban nem érhető el. Kérjük, keresse fel helyi értékesítőjét.



A védőburkolat nem használható, ha a főzőlapot egy sütő felett helyezi el.

## 9. MŰSZAKI ADATOK

### 9.1 Adattábla

Modell: EHF6241FOK  
Típus: 60 HAD 03 AO

Sorozatszám: .....  
ELECTROLUX

PNC (Termékszám): 949 492 104 01  
220 - 240 V, 50 - 60 Hz  
Gyártási hely: Románia  
6.4 kW



### 9.2 Főzőzónák jellemzői

Főzőzóna	Névleges teljesítmény (Max. hőfokbeállítás) [W]	Főzőzóna átmérője [mm]
Bal első	750 / 2200	120 / 210
Bal hátsó	1200	145
Jobb első	1200	145
Jobb hátsó	1800	180

Az optimális főzési eredmény érdekében olyan főzőedényt használjon, melynek

átmérője nem haladja meg a főzőzóna átmérőjét.

## 10. ENERGIAHATÉKONYSÁG

### 10.1 Termékismertető az EU 66/2014 szerint

A készülék azonosítójele	EHF6241FOK
Főzőlap típusa	Beépíthető főzőlap

Főzőzónák száma		4
Fűtési technológia		Hősugárzó főzőlap
Kör alakú főzőzónák átmérője (Ø)	Bal első	21,0 cm
	Bal hátsó	14,5 cm
	Jobb első	14,5 cm
	Jobb hátsó	18,0 cm
Energiafogyasztás főzőzónánként (EC electric cooking)	Bal első	199,1 Wh/kg
	Bal hátsó	202,3 Wh/kg
	Jobb első	202,3 Wh/kg
	Jobb hátsó	183,9 Wh/kg
Főzőlap energiafogyasztása (EC electric hob)		196,9 Wh/kg

EN 60350-2 - Háztartási elektromos főzőkészülékek - 2. rész: Főzőlapok - Teljesítménymérési módszerek


## 10.2 Energiatakarékosság


A mindennapos főzés közben energiát takaríthat meg az alábbi ötletek betartásával.

- Víz melegítésekor csak a szükséges vízmennyiséget használja.
- Lehetőség szerint mindig tegyen fedőt a főzőedényre.

- A főzőedényt már bekapcsolás előtt helyezze a főzőzónára.
- Az edényaljak és a főzőzónák átmérőjének mindig meg kell egyezniük.
- A kisebb főzőedényt a kisebb főzőzónára helyezze.
- A főzőedényt a főzőzóna közepére helyezze.
- A maradékhot használja az étel melegen tartásához vagy felolvasztásához.

# 11. KÖRNYEZETVÉDELMI TUDNIVALÓK

A  következő jelzéssel ellátott anyagokat hasznosítsa újra. Újrahasznosításhoz tegye a megfelelő konténerekbe a csomagolást. Járuljon hozzá környezetünk és egészségünk védelméhez, és hasznosítsa újra az elektromos és elektronikus hulladékot. A

A  tiltó szimbólummal ellátott készüléket ne dobja a háztartási hulladék közé. Juttassa el a készüléket a helyi újrahasznosító telepre, vagy lépjen kapcsolatba a hulladékkezelésért felelős hivatallal.

# ÍNDICE

1. INFORMAÇÕES DE SEGURANÇA.....	31
2. INSTRUÇÕES DE SEGURANÇA.....	33
3. DESCRIÇÃO DO PRODUTO.....	35
4. UTILIZAÇÃO DIÁRIA.....	36
5. SUGESTÕES E DICAS.....	37
6. MANUTENÇÃO E LIMPEZA.....	38
7. RESOLUÇÃO DE PROBLEMAS.....	39
8. INSTALAÇÃO.....	41
9. DADOS TÉCNICOS.....	42
10. EFICIÊNCIA ENERGÉTICA.....	43

## ESTAMOS A PENSAR EM SI

Obrigado por ter adquirido um aparelho Electrolux. Escolheu um produto que traz com ele décadas de experiência profissional e inovação. Engenhoso e elegante, foi concebido a pensar em si. Assim, quando o utilizar, terá a tranquilidade de saber que obterá sempre ótimos resultados.

Bem-vindo(a) à Electrolux.

**Visite o nosso website para:**



Resolver problemas e obter conselhos de utilização, catálogos e informações sobre assistência:

**[www.electrolux.com/webselfservice](http://www.electrolux.com/webselfservice)**



Registar o seu produto para beneficiar de um serviço melhor:

**[www.registerelectrolux.com](http://www.registerelectrolux.com)**



Adquirir acessórios, consumíveis e peças de substituição originais para o seu aparelho:

**[www.electrolux.com/shop](http://www.electrolux.com/shop)**

## APOIO AO CLIENTE E ASSISTÊNCIA

Utilize sempre peças de substituição originais.

Quando contactar o nosso Centro de Assistência Técnica Autorizado, certifique-se de que tem os seguintes dados disponíveis: Modelo, PNC, Número de Série. A informação encontra-se na placa de características.

 Aviso / Cuidado - Informações de segurança

 Informações gerais e sugestões

 Informações ambientais

Sujeito a alterações sem aviso prévio.

## 1. ⚠️ INFORMAÇÕES DE SEGURANÇA

Leia atentamente as instruções fornecidas antes de instalar e utilizar o aparelho. O fabricante não é responsável por quaisquer ferimentos ou danos resultantes de instalação ou utilização incorrectas. Guarde sempre as instruções em local seguro e acessível para consultar no futuro.

### 1.1 Segurança para crianças e pessoas vulneráveis

- Este aparelho pode ser utilizado por crianças de 8 ou mais anos de idade e por pessoas com capacidades físicas, sensoriais ou mentais reduzidas ou com pouca experiência e conhecimento se tiverem recebido supervisão ou instruções relativas à utilização do aparelho de forma segura e compreenderem os perigos envolvidos.
- Não permita que as crianças brinquem com o aparelho.
- Mantenha todos os materiais de embalagem fora do alcance das crianças e elimine-os de forma apropriada.
- Mantenha as crianças e os animais domésticos afastados do aparelho quando ele estiver a funcionar ou a arrefecer. As partes acessíveis ficam quentes.
- Se o aparelho tiver um dispositivo de segurança para crianças, recomendamos que o active.
- A limpeza e a manutenção básica do aparelho não devem ser efectuadas por crianças sem supervisão.
- É necessário manter sempre as crianças de 3 anos de idade ou menos afastadas deste aparelho quando ele estiver a funcionar.

### 1.2 Segurança geral

- AVISO: O aparelho e as partes acessíveis ficam quentes durante a utilização. Deve ter cuidado para evitar tocar nas resistências de aquecimento. É

- necessário manter as crianças com menos de 8 anos de idade afastadas ou constantemente vigiadas.
- Não utilize o aparelho com um temporizador externo ou um sistema de controlo remoto separado.
  - AVISO: Deixar cozinhados com gorduras ou óleos na placa sem vigilância pode ser perigoso e resultar em incêndio.
  - NUNCA tente extinguir um incêndio com água. Em vez disso, desligue o aparelho e cubra as chamas, por exemplo, com uma tampa de tacho ou uma manta de incêndio.
  - ATENÇÃO: O processo de cozedura tem de ser supervisionado. Um processo de cozedura de curta duração tem de ser supervisionado continuamente.
  - AVISO: Perigo de incêndio: Não coloque objectos sobre as zonas de aquecimento.
  - Os objectos metálicos como facas, garfos, colheres e tampas de tacho não devem ser colocados na superfície da placa porque podem ficar quentes.
  - Não utilize uma máquina de limpar a vapor para limpar o aparelho.
  - Se a superfície de vitrocerâmica/vidro apresentar alguma fenda, desligue o aparelho para evitar a possibilidade de choque eléctrico.
  - Se o cabo de alimentação estiver danificado, deve ser substituído pelo fabricante, por um agente de assistência autorizado ou por uma pessoa igualmente qualificada, para evitar perigos.
  - AVISO: Utilize apenas protecções de placa que tenham sido concebidas pelo fabricante do aparelho de cozinhar ou recomendadas pelo fabricante do aparelho nas instruções de utilização, bem como as protecções de placa já incorporadas no aparelho caso existam. A utilização de protecções impróprias pode causar acidentes.



## 2. INSTRUÇÕES DE SEGURANÇA

### 2.1 Instalação



#### AVISO!

A instalação deste aparelho tem de ser efectuada por uma pessoa qualificada.



#### AVISO!

Risco de ferimentos ou danos no aparelho.

- Remova toda a embalagem.
- Não instale nem utilize o aparelho se ele estiver danificado.
- Siga as instruções de instalação fornecidas com o aparelho.
- Respeite as distâncias mínimas relativamente a outros aparelhos e móveis de cozinha.
- Tenha sempre cuidado quando deslocar o aparelho porque ele é pesado. Utilize sempre luvas e calçado de protecção.
- Vede as superfícies cortadas com um vedante para impedir que a humidade cause dilatações.
- Proteja a parte inferior do aparelho contra o vapor e a humidade.
- Não instale o aparelho ao lado de uma porta ou debaixo de uma janela. Isso evita que a abertura de portas ou janelas faça cair algum tacho quente do aparelho.
- Se o aparelho for instalado por cima de gavetas, certifique-se de que o espaço entre o fundo do aparelho e a gaveta superior é suficiente para permitir a circulação de ar.
- A parte inferior do aparelho pode ficar quente. É necessário instalar um painel de separação não combustível debaixo do aparelho para evitar o acesso à parte inferior.

### 2.2 Ligação eléctrica



#### AVISO!

Risco de incêndio e choque eléctrico.

- Todas as ligações eléctricas devem ser efectuadas por um electricista qualificado.

- O aparelho tem de ficar ligado à terra.
- Antes de efectuar qualquer operação de manutenção, certifique-se de que o aparelho está desligado da corrente eléctrica.
- Certifique-se de que os parâmetros indicados na placa de características são compatíveis com a alimentação eléctrica.
- Certifique-se de que o aparelho é instalado correctamente. Ligações de cabo de alimentação e ficha (se aplicável) soltas ou incorrectas podem provocar o sobreaquecimento dos terminais.
- Utilize um cabo de alimentação eléctrica adequado.
- Não permita que o cabo de alimentação fique enredado.
- Certifique-se de que a protecção contra choque é instalada.
- Utilize a braçadeira de fixação para libertar tensão do cabo.
- Não permita que o cabo e a ficha de alimentação (se aplicável) entrem em contacto com partes quentes do aparelho ou com algum tacho quente quando ligar o aparelho a uma tomada próxima.
- Não utilize adaptadores de tomadas duplas ou triplas, nem cabos de extensão.
- Certifique-se de que não causa danos na ficha (se aplicável) e no cabo de alimentação. Contacte um Centro de Assistência Técnica Autorizado ou um electricista para substituir o cabo de alimentação se estiver danificado.
- As protecções contra choques eléctricos das peças isoladas e não isoladas devem estar fixas de modo a não poderem ser retiradas sem ferramentas.
- Ligue a ficha à tomada eléctrica apenas no final da instalação. Certifique-se de que a ficha fica acessível após a instalação.
- Se a tomada eléctrica estiver solta, não ligue a ficha.
- Não puxe o cabo de alimentação para desligar o aparelho. Puxe sempre a ficha de alimentação.

- Utilize apenas dispositivos de isolamento correctos: disjuntores de protecção, fusíveis (os fusíveis de rosca devem ser retirados do suporte), diferenciais e contactores.
- A instalação eléctrica deve possuir um dispositivo de isolamento que lhe permita desligar o aparelho da corrente eléctrica em todos os pólos. O dispositivo de isolamento deve ter uma abertura de contacto com uma largura mínima de 3 mm.

## 2.3 Utilização



### AVISO!

Risco de ferimentos, queimaduras e choque eléctrico.

- Retire todo o material de embalagem, etiquetas e película protectora (se aplicável) antes da primeira utilização.
- Utilize este aparelho apenas em ambiente doméstico.
- Não altere as especificações deste aparelho.
- Certifique-se de que as aberturas de ventilação não ficam obstruídas.
- Não deixe o aparelho a funcionar sem vigilância.
- Desligue a zona de cozedura após cada utilização.
- Não coloque talheres ou tampas de painéis sobre as zonas de cozedura. Podem ficar quentes.
- Não utilize o aparelho com as mãos húmidas ou se ele estiver em contacto com água.
- Não utilize o aparelho como superfície de trabalho ou armazenamento.
- Se a superfície do aparelho apresentar fendas, desligue-o imediatamente da corrente eléctrica. Isso evitará choques eléctricos.
- Quando coloca alimentos em óleo quente, o óleo pode salpicar.



### AVISO!

Risco de incêndio e explosão.

- As gorduras e os óleos podem libertar vapores inflamáveis quando aquecidos. Mantenha as chamas e os

objectos quentes afastados das gorduras e dos óleos quando cozinhar com este tipo de produtos.

- Os vapores libertados pelo óleo muito quente podem causar combustão espontânea.
- O óleo usado, que pode conter restos de alimentos, pode inflamar a uma temperatura inferior à de um óleo em primeira utilização.
- Não coloque produtos inflamáveis, ou objectos molhados com produtos inflamáveis, no interior, perto ou em cima do aparelho.



### AVISO!

Risco de danos no aparelho.

- Não coloque nenhum tacho quente sobre o painel de comandos.
- Não coloque uma tampa de panela quente na superfície de vidro da placa.
- Não deixe que nenhum tacho ferva até ficar sem água.
- Tenha cuidado e não permita que algum objecto ou tacho caia sobre o aparelho. A superfície pode ficar danificada.
- Não active zonas de cozedura com um tacho vazio ou sem tacho.
- Não coloque folha de alumínio no aparelho.
- Os tachos de ferro fundido ou alumínio ou que tenham a base danificada podem riscar o vidro ou a vitrocerâmica. Levante sempre estes objectos quando precisar de os deslocar sobre a placa.
- Este aparelho serve apenas para cozinhar. Não pode ser usado para outras funções como, por exemplo, aquecimento de divisões.

## 2.4 Manutenção e limpeza

- Limpe o aparelho com regularidade para evitar que o material da superfície se deteriore.
- Desligue o aparelho e deixe-o arrefecer antes de o limpar.
- Desligue o aparelho da tomada eléctrica antes de qualquer manutenção.
- Não utilize jactos de água ou vapor para limpar o aparelho.

- Limpe o aparelho com um pano macio e húmido. Utilize apenas detergentes neutros. Não utilize quaisquer produtos abrasivos, esfregões, solventes ou objectos metálicos.

### 2.5 Eliminação



**AVISO!**  
Risco de ferimentos ou asfixia.

- Contacte a sua autoridade municipal para saber como eliminar o aparelho correctamente.

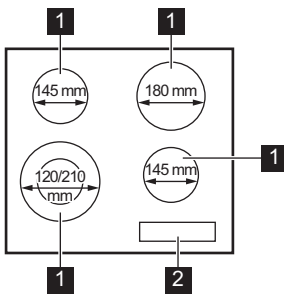
- Desligue o aparelho da alimentação eléctrica.
- Corte o cabo de alimentação eléctrica do aparelho e elimine-o.

### 2.6 Assistência Técnica

- Contacte um Centro de Assistência Técnica Autorizado se for necessário reparar o aparelho.
- Utilize apenas peças de substituição originais.

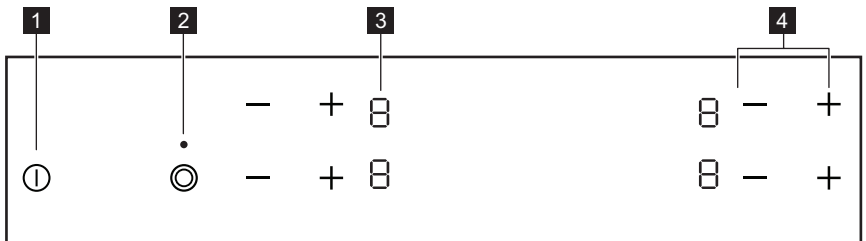
## 3. DESCRIÇÃO DO PRODUTO

### 3.1 Disposição da placa



- 1** Zona de cozedura
- 2** Painel de comandos

### 3.2 Disposição do painel de comandos



Utilize os campos do sensor para controlar o aparelho. Os visores, indicadores e sons indicam as funções que estão em funcionamento.

	Cam- po do sen- sor	Função	Comentário
1	ⓘ	ON/OFF	Para activar e desactivar a placa.
2	⊙	-	Para activar e desactivar o circuito exterior.
3	-	Indicador do grau de cozedura	Para indicar o grau de cozedura.
4	+ / -	-	Para seleccionar o grau de cozedura.


### 3.3 Indicadores de grau de cozedura

Visor	Descrição
0	A zona de cozedura está desactivada.
1 - 9	A zona de cozedura está activada.
E + dígito	Existe uma anomalia.
H	Uma zona de cozedura ainda está quente (calor residual).
L	A função Dispositivo de Segurança para Crianças está a funcionar.
-	A função Desactivação Automática está activa.

### 3.4 Indicador de calor residual



#### AVISO!

 O calor residual pode provocar queimaduras.

## 4. UTILIZAÇÃO DIÁRIA



#### AVISO!

Consulte os capítulos relativos à segurança.

### 4.1 Activar e desactivar


Toque em ⓘ durante 1 segundo para activar ou desactivar a placa.

### 4.2 Desactivação Automática

**A função desactiva automaticamente a placa nas seguintes situações:**

- Quando todas as zonas de cozedura estão desactivadas.
- Quando, após a activação da placa, não é definido qualquer grau de cozedura.
- Quando ocorrer um derrame ou quando for colocado algum objecto





sobre o painel de comandos durante mais de 10 segundos (tacho, pano, etc.). É emitido um sinal sonoro e a placa desactiva-se. Retire o objecto ou limpe o painel de comandos.

- Quando não desactiva uma zona de cozedura nem altera o grau de cozedura. Após algum tempo, a indicação  acende-se e a placa desactiva-se.

**Relação entre o grau de cozedura e o tempo ao fim do qual a placa se desactiva:**

Grau de cozedura	A placa desactiva-se após
1 - 2	6 horas
3 - 4	5 horas
5	4 horas
6 - 9	1,5 horas

### 4.3 Grau de cozedura

Toque em  para aumentar o grau de cozedura. Toque em  para diminuir o grau de cozedura. Toque em  e  simultaneamente para desactivar a zona de cozedura.

### 4.4 Activar e desactivar os circuitos exteriores

É possível ajustar a superfície de cozedura à dimensão do tacho.

Utilizar o campo do sensor: 

## 5. SUGESTÕES E DICAS



#### AVISO!

Consulte os capítulos relativos à segurança.

### 5.1 Tachos e painéis




A base do tacho ou panela deve ser o mais espessa e plana possível.


**Para activar o circuito exterior:** toque no campo do sensor. O indicador acende.

**Para desactivar o circuito exterior:** toque no campo do sensor até que o indicador se apague.





### 4.5 Dispositivo de Segurança para Crianças





Esta função evita o accionamento accidental da placa.

**Para activar a função:** active a placa com . Não defina o grau de cozedura.

Toque em  das duas zonas de cozedura dianteiras durante 4 segundos.

 acende-se. Desactive a placa com .

**Para desactivar a função:** active a placa com . Não defina o grau de cozedura. Toque em  das duas zonas de cozedura dianteiras durante 4 segundos.  acende-se. Desactive a placa com .

**Para contornar a função por apenas um período de cozedura:** active a placa com .  acende-se. Toque em  das duas zonas de cozedura dianteiras durante 4 segundos. **Defina o grau de cozedura em menos de 10 segundos.** Pode utilizar a placa. Quando desactivar a placa com , a função fica novamente activa.



Os tachos feitos de aço esmaltado ou que tenham fundos de alumínio ou cobre poderão causar alterações de cor na superfície de vitrocerâmica.

## 5.2 Exemplos de modos de cozinhar



Os dados da tabela servem apenas como referência.

Grau de cozedura	Utilize para:	Tempo (min.)	Sugestões
1	Manter os alimentos cozinhados quentes.	conforme necessário	Coloque uma tampa no tacho.
1 - 2	Molho holandês, derreter: manteiga, chocolate, gelatina.	5 - 25	Misture regularmente.
1 - 2	Solidificar: omeletas fofas, ovos cozidos.	10 - 40	Cozer com a tampa.
2 - 3	Cozer arroz e pratos à base de leite em lume brando, aquecer refeições pré-cozinhadas.	25 - 50	Adicione, no mínimo, duas vezes mais líquido do que arroz; mexa os pratos de leite a meio da cozedura.
3 - 4	Cozer legumes, peixe e carne a vapor.	20 - 45	Adicione algumas colheres de sopa de líquido.
4 - 5	Cozer batatas a vapor.	20 - 60	Utilize, no máximo, ¼ l de água para 750 g de batatas.
4 - 5	Cozer grandes quantidades de alimentos, guisados e sopas.	60 - 150	Até 3 l de líquido mais os ingredientes.
6 - 7	Fritura ligeira: escalopes, cordon bleu de vitela, costeletas, rissóis, salsichas, fígado, roux, ovos, panquecas, sonhos.	conforme necessário	Vire a meio do tempo.
7 - 8	Fritura intensa, batatas fritas, bifés do lombo, costeletas.	5 - 15	Vire a meio do tempo.
9	Ferver água, cozer massa, estufar carne (goulash, jardineira), batatas bem fritas.		

## 6. MANUTENÇÃO E LIMPEZA



**AVISO!**  
Consulte os capítulos relativos à segurança.

### 6.1 Informações gerais

- Limpe a placa após cada utilização.
- Utilize sempre um tacho com a base limpa.

- Riscos ou manchas escuras na superfície não afectam o funcionamento da placa.
- Utilize um produto de limpeza especial adequado para a superfície da placa.
- Utilize um raspador especial para limpar o vidro.

## 6.2 Limpeza da placa

- **Remover imediatamente:** plástico derretido, película de plástico, açúcar e alimentos com açúcar. Caso contrário, a sujidade pode provocar danos na placa. Tenha cuidado para

evitar queimaduras. Coloque o raspador especial sobre a superfície de vidro em ângulo agudo e desloque a lâmina sobre a superfície.

- **Remover quando a placa tiver arrefecido o suficiente:** manchas de calcário, água ou gordura e descolorações nas partes metálicas brilhantes. Limpe a placa com um pano húmido e um detergente não abrasivo. Após a limpeza, seque a placa com um pano macio.
- **Remover a descoloração metálica brilhante:** utilize uma solução de água com vinagre e limpe a superfície de vidro com um pano húmido.

# 7. RESOLUÇÃO DE PROBLEMAS









### AVISO!

Consulte os capítulos relativos à segurança.

## 7.1 O que fazer se...

Problema	Causa possível	Solução
Não consegue activar ou utilizar a placa.	A placa não está ligada à corrente eléctrica ou não está ligada correctamente.	Verifique se a placa está ligada correctamente à corrente eléctrica. Consulte o diagrama de ligações.
	O disjuntor está desligado.	Certifique-se de que o disjuntor é a causa da anomalia. Se o disjuntor disparar diversas vezes, contacte um electricista qualificado.
		Active novamente a placa e defina o grau de cozedura em menos de 10 segundos.
	Tocou em 2 ou mais campos do sensor em simultâneo.	Toque em apenas um campo do sensor.
	Manchas de gordura ou água no painel de comandos.	Limpe o painel de comandos.

Problema	Causa possível	Solução
É emitido um sinal sonoro e a placa desactiva-se. A placa emite um sinal sonoro quando é desactivada.	Colocou algum objecto sobre um ou mais campos do sensor.	Retire o objecto dos campos do sensor.
A placa desactiva-se.	Colocou algum objecto sobre o campo do sensor  .	Retire o objecto do campo do sensor.
O indicador de calor residual não acende.	A zona não está quente porque foi activada apenas por pouco tempo.	Se a zona tiver funcionado tempo suficiente para estar quente, contacte um Centro de Assistência Técnica Autorizado.
Não consegue activar o circuito exterior.		Active o circuito interior primeiro.
 Existe uma área escura na zona múltipla.	É normal que exista uma área escura na zona múltipla.	
Os campos do sensor ficaram quentes.	O tacho é demasiado grande ou foi colocado demasiado perto dos comandos.	Coloque o tacho numa das zonas de cozedura de trás, se possível.
Aparece  .	A Desactivação Automática foi accionada.	Desactive a placa e active-a novamente.
Aparece  .	O Dispositivo de Segurança para Crianças está activado.	Consulte o capítulo "Utilização diária".
Aparece  e um número.	A placa apresenta um erro.	Desligue a placa da alimentação eléctrica durante algum tempo. Desligue o disjuntor do quadro eléctrico da sua casa. Volte a ligar. Se aparecer  novamente, contacte um Centro de Assistência Técnica Autorizado.
Aparece <b>E6</b> .	A segunda fase da alimentação eléctrica está em falta.	Verifique se a placa está ligada correctamente à corrente eléctrica. Retire o fusível, aguarde um minuto e volte a introduzir o fusível.



## 7.2 Se não conseguir encontrar uma solução...

Se não conseguir encontrar uma solução para o problema, contacte o seu fornecedor ou um Centro de Assistência Técnica Autorizado. Indique os dados da placa de características. Indique também o código de três letras da placa vitrocerâmica (no canto da superfície de vidro) e a mensagem de erro

apresentada. Certifique-se de que utilizou a placa correctamente. Caso contrário, a manutenção efectuada pelo Técnico do Serviço de Assistência ou pelo fornecedor não será gratuita, mesmo durante o período de garantia. As instruções relativas ao Centro de Assistência Técnica e as condições da garantia encontram-se no folheto da garantia.

## 8. INSTALAÇÃO



**AVISO!**  
Consulte os capítulos relativos à segurança.

### 8.1 Antes da instalação

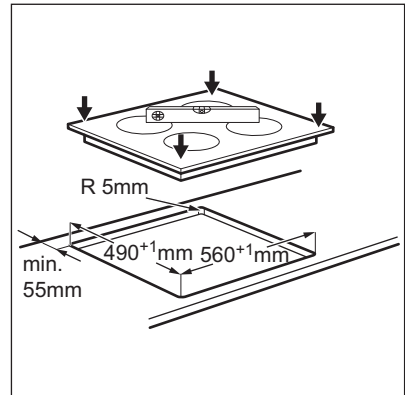
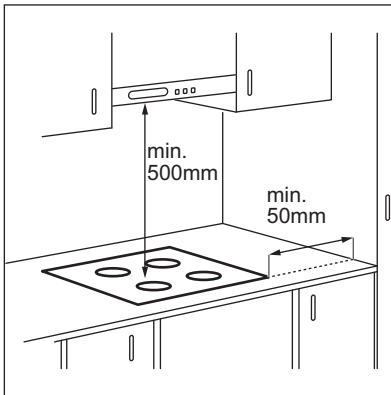
Antes de instalar a placa, anote aqui as seguintes informações que pode consultar na placa de características. A placa de características encontra-se na parte de baixo da placa.

Número de série .....

### 8.2 Placas encastradas

Utilize as placas de encastrar apenas após a sua montagem em móveis de

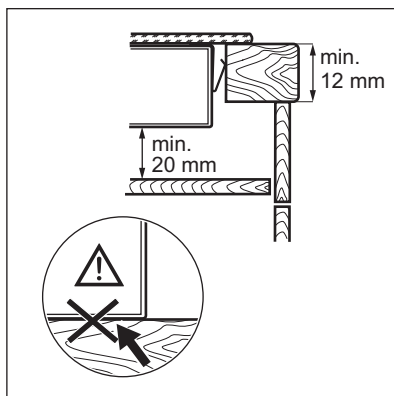
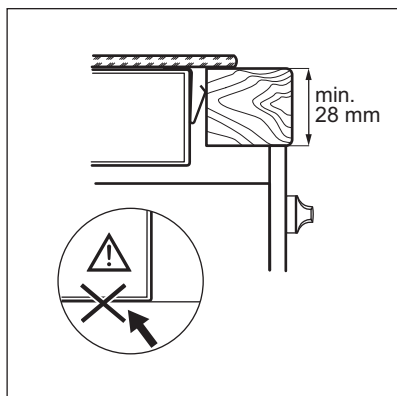
### 8.4 Montagem



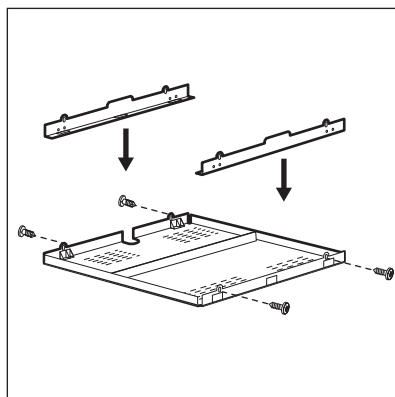
encastre ou superfícies de trabalho que cumpram as normas aplicáveis.

### 8.3 Cabo de ligação

- A placa é fornecida com um cabo de ligação.
- Se for necessário substituir o cabo de alimentação por estar danificado, utilize um cabo do tipo (ou superior): H05V2V2-F T mín. 90 °C. Contacte um Centro de Assistência Técnica local.



### 8.5 Caixa de protecção



Se utilizar uma caixa de protecção (acessório adicional), o piso protector directamente por baixo da placa não é necessário. A caixa de protecção acessória pode não estar disponível em alguns países. Contacte o seu fornecedor local.

**i** Não pode utilizar a caixa de protecção se instalar a placa por cima de um forno.

## 9. DADOS TÉCNICOS

### 9.1 Placa de características

Modelo EHF6241FOK  
Tipo 60 HAD 03 AO

N.º de série .....  
ELECTROLUX

PNC 949 492 104 01  
220 - 240 V 50 - 60 Hz  
Fabricado na Roménia  
6.4 kW



## 9.2 Especificações das zonas de cozedura

Zona de cozedura	Potência nominal (grau de cozedura máx.) [W]	Diâmetro da zona de cozedura [mm]
Dianteira esquerda	750 / 2200	120 / 210
Traseira esquerda	1200	145
Dianteira direita	1200	145
Traseira direita	1800	180

Para otimizar a cozedura, utilize um tacho com diâmetro não superior ao da zona de cozedura.

## 10. EFICIÊNCIA ENERGÉTICA

### 10.1 Informação do produto de acordo com a directiva EU 66/2014

Identificação do modelo	EHF6241FOK	
Tipo de placa	Placa encastrada	
Número de zonas de aquecimento	4	
Tecnologia de aquecimento	Aquecimento radiante	
Diâmetro das zonas de aquecimento circulares (Ø)	Dianteira esquerda Traseira esquerda Dianteira direita Traseira direita	21,0 cm 14,5 cm 14,5 cm 18,0 cm
Consumo de energia por zona de aquecimento (EC electric cooking)	Dianteira esquerda Traseira esquerda Dianteira direita Traseira direita	199,1 Wh/kg 202,3 Wh/kg 202,3 Wh/kg 183,9 Wh/kg
Consumo de energia da placa (EC electric hob)	196,9 Wh/kg	

EN 60350-2 - Aparelhos eléctricos domésticos para cozinhar - Parte 2: Placas - Métodos para medir o desempenho


### 10.2 Poupança de energia


Pode poupar energia todos os dias se adoptar as seguintes sugestões.

- Quando aquecer água, utilize apenas a quantidade necessária.
- Sempre que possível, coloque as tampas nos tachos.
- Coloque o tacho na zona de cozedura antes de a activar.
- O fundo do tacho deve ter o diâmetro igual ao da zona de cozedura.

- Coloque os tachos mais pequenos nas zonas de cozedura mais pequenas.
- Centre o tacho na zona de cozedura.
- Pode utilizar o calor residual para manter os alimentos quentes ou derreter alimentos.

## 11. PREOCUPAÇÕES AMBIENTAIS

Recicle os materiais que apresentem o símbolo . Coloque a embalagem nos contentores indicados para reciclagem. Ajude a proteger o ambiente e a saúde pública através da reciclagem dos aparelhos eléctricos e electrónicos. Não elimine os aparelhos que tenham o

símbolo  juntamente com os resíduos domésticos. Coloque o produto num ponto de recolha para reciclagem local ou contacte as suas autoridades municipais.

# OBSAH

1. BEZPEČNOSTNÉ INFORMÁCIE.....	46
2. BEZPEČNOSTNÉ POKYNY.....	47
3. POPIS VÝROBKU.....	50
4. KAŽDODENNÉ POUŽÍVANIE.....	51
5. TIPY A RADY.....	52
6. OŠETROVANIE A ČISTENIE.....	53
7. RIEŠENIE PROBLÉMOV.....	53
8. INŠTALÁCIA.....	55
9. TECHNICKÉ ÚDAJE.....	57
10. ENERGETICKÁ ÚČINNOSŤ.....	57

## MYSLÍME NA VÁS

Ďakujeme, že ste si kúpili spotrebič značky Electrolux. Vybrali ste si výrobok, ktorý v sebe skrýva desaťročia odborných skúseností a inovácií. Je dômyselný a štýlový a pri jeho navrhovaní sme mysleli predovšetkým na vás. Pri každom použití si tak môžete byť istí, že dosiahnete vynikajúce výsledky.

Vítajte vo svete Electrolux.

**Navštívte našu internetovú stránku, kde nájdete:**



Tipy na používanie, brožúry, pokyny na riešenie problémov a informácie o údržbe:

**[www.electrolux.com/webselfservice](http://www.electrolux.com/webselfservice)**



Zaregistrujte si výrobok a využívajte ešte lepšie služby:

**[www.registerelectrolux.com](http://www.registerelectrolux.com)**



Môžete si kúpiť príslušenstvo, spotrebný materiál a originálne náhradné diely pre váš spotrebič:

**[www.electrolux.com/shop](http://www.electrolux.com/shop)**


## STAROSTLIVOSŤ A SLUŽBY ZÁKAZNÍKOM

Odporúčame, aby ste používali originálne náhradné diely.

Keď budete kontaktovať autorizované servisné stredisko, nezabudnite si pripraviť nasledujúce údaje: Model, číslo výrobku, sériové číslo.

Tieto informácie nájdete na typovom štítku.

 Varovanie/upozornenie – Bezpečnostné pokyny

 Všeobecné informácie a tipy

 Ochrana životného prostredia

Vyhradzujeme si právo na zmeny bez predchádzajúceho upozornenia.

## 1. ⚠ BEZPEČNOSTNÉ INFORMÁCIE

Pred inštaláciou a používaním spotrebiča si pozorne prečítajte priložený návod na používanie. Výrobca nezodpovedá za telesnú ujmu ani za škody spôsobené nesprávnou montážou alebo používaním. Tieto pokyny uskladnite na bezpečnom a prístupnom mieste, aby ste do nich mohli v budúcnosti nahliadnuť.

### 1.1 Bezpečnosť detí a zraniteľných osôb

- Tento spotrebič smú používať deti staršie ako 8 rokov a osoby so zníženou fyzickou, zmyslovou alebo psychickou spôsobilosťou alebo nedostatkom skúseností a znalostí, iba ak sú pod dozorom zodpovednej osoby alebo ak boli zodpovednou osobou poučené o bezpečnom používaní spotrebiča a rozumejú prípadným rizikám.
- Nedovoľte, aby sa deti hrali so spotrebičom.
- Obaly vždy uschovajte mimo dosah detí a náležite ich zlikvidujte.
- Nedovoľte deťom ani domácim zvieratám priblížiť sa k spotrebiču, keď pracuje alebo keď sa chladí. Prístupné časti sú horúce.
- Ak má spotrebič detskú poistku, mala by byť zapnutá.
- Deti nesmú spotrebič bez dozoru čistiť ani vykonávať žiadnu údržbu na spotrebiči.
- Deti do 3 rokov vrátane sa nesmú nikdy približovať k spotrebiču, keď je v prevádzke.

### 1.2 Všeobecné bezpečnostné pokyny

- VAROVANIE: Spotrebič a jeho prístupné časti sa počas používania môžu značne zahriať. Nedotýkajte sa ohrevných článkov. Deti do 8 rokov nesmú mať prístup k spotrebiču, iba ak sú nepretržite pod dohľadom zodpovednej osoby.
- Spotrebič nepoužívajte prostredníctvom externého časovača ani samostatného diaľkového ovládania.

- **VAROVANIE:** Varenie na oleji alebo tuku na varnom paneli bez dohľadu môže byť nebezpečné a môže spôsobiť požiar.
- **NIKDY** sa nepokúšajte zahasit' oheň vodou, ale vypnite spotrebič a potom zakryte plameň, napr. pokrievkou alebo nehorľavou pokrývkou.
- **UPOZORNENIE:** Proces prípravy jedla musí byť pod dozorom. Krátkodobý proces prípravy jedla si vyžaduje nepretržitý dozor.
- **VAROVANIE:** Nebezpečenstvo požiaru: Na varnom povrchu nenechávajte žiadne predmety.
- Kovové predmety, napríklad nože, vidličky, lyžice a pokrievky by sa nemali klásť na povrch varného panela, pretože sa môžu zohriať.
- Na čistenie spotrebiča nepoužívajte parné čističe.
- Ak je sklokeramický/sklenený povrch prasknutý, vypnite spotrebič, aby ste vylúčili možnosť úrazu elektrickým prúdom.
- Ak je poškodený elektrický napájací kábel, musíte ho dať vymeniť u výrobcu, v autorizovanom servise alebo kvalifikovanej osobe, aby sa predišlo nebezpečenstvu.
- **VAROVANIE:** Používajte iba také ochranné lišty varného panela, ktoré navrhol výrobca kuchynského spotrebiča, alebo ich výrobca kuchynského spotrebiča uvádza ako vhodné v návode na použitie, alebo ochranné lišty varného panela zahrnuté v spotrebiči. Použitie nevhodných ochranných lišt môže spôsobiť nehody.

## 2. BEZPEČNOSTNÉ POKYNY

### 2.1 Inštalácia



#### **VAROVANIE!**

Tento spotrebič smie nainštalovať iba kvalifikovaná osoba.



#### **VAROVANIE!**

Hrozí nebezpečenstvo zranenia alebo poškodenia spotrebiča.

- Odstráňte všetok obalový materiál.
- Poškodený spotrebič neinštalujte ani nepoužívajte.
- Dodržiavajte pokyny pre inštaláciu dodané so spotrebičom.

- Dodržiavajte požadovanú minimálnu vzdialenosť od iných spotrebičov a nábytku.
- Vždy dávajte pozor, ak presúvate spotrebič, pretože je ťažký. Vždy používajte ochranné rukavice a uzavreté obuv.
- Plochy výrezu utesnite tesniacim materiálom, aby ste predišli vyuditiu spôsobenému vlhkosťou.
- Spodnú časť spotrebiča chráňte pred parou a vlhkosťou.
- Spotrebič neinštalujte vedľa dverí ani pod okno. Predídete tak zhodeniu horúceho kuchynského riadu zo spotrebiča pri otvorení dverí alebo okna.
- Ak je spotrebič nainštalovaný nad zásuvkami, uistite sa, že je priestor medzi spodnou časťou spotrebiča a hornou zásuvkou postačujúci na cirkuláciu vzduchu.
- Spodná časť spotrebiča sa môže zohriať. Pod spotrebič nainštalujte nehorľavý oddeľovací panel, ktorý zamedzí prístup k jeho spodnej časti.
- Skontrolujte, či je nainštalovaná ochrana proti zásahu elektrickým prúdom.
- Použite káblovú svorku na odľahčenie ťahu.
- Ak zapojíte nejaký elektrický spotrebič do elektrickej siete v blízkosti, dbajte na to, aby sa sieťový kábel alebo zástrčka (ak je k dispozícii) nedotýkala horúceho varného spotrebiča alebo horúcej varnej nádoby.
- Nepoužívajte adaptéry, rozdvojky ani predlžovacie prírodné káble.
- Uistite sa, že zástrčka (ak sa používa) alebo prírodný elektrický kábel nie sú poškodené. Ak treba vymeniť poškodený sieťový kábel, kontaktujte náš autorizovaný servis alebo elektrikára.
- Zariadenie na ochranu pred dotykom elektrických častí pod napätím a izolovaných častí treba namontovať tak, aby sa nedalo odstrániť bez nástrojov.
- Zástrčku zapojte do zásuvky až na konci inštalácie. Uistite sa, že je napájací elektrický kábel po inštalácii prístupný.
- Ak je sieťová zásuvka uvoľnená, nezapájajte do nej sieťovú zástrčku.
- Pri odpájaní spotrebiča od elektrickej siete neťahajte za napájací elektrický kábel. Vždy ťahajte za zástrčku.
- Použite iba správne odpájacie zariadenia: ochranné ističe alebo poistky (skrútkovacie poistky treba vybrať z držiaka), uzemnenia a stýkače.
- Elektrická sieť v domácnosti musí mať odpájacie zariadenie, ktoré umožní odpojenie spotrebiča od elektrickej siete na všetkých póloch. Vzdialenosť kontaktov odpájacieho zariadenia musí byť minimálne 3 mm.

## 2.2 Zapojenie do elektrickej siete



### **VAROVANIE!**

Hrozí nebezpečenstvo požiaru a zásahu elektrickým prúdom.

- Všetky práce spojené so zapojením do elektrickej siete smie vykonať výlučne kvalifikovaný elektrikár.
- Spotrebič musí byť uzemnený.
- Pred akýmkoľvek zásahom odpojte spotrebič od elektrickej siete.
- Uistite sa, že parametre na typovom štítku sú kompatibilné s elektrickým napätím zdroja napájania.
- Skontrolujte, či je spotrebič správne nainštalovaný. Uvoľnený a nesprávny elektrický sieťový kábel alebo zástrčka (ak sa používa) môže spôsobiť nadmerné zohriatie zásuvky.
- Použite vhodný elektrický sieťový kábel.
- Elektrické sieťové káble sa nesmú zamať.

## 2.3 Použitie



### **VAROVANIE!**

Hrozí nebezpečenstvo zranenia, popálenín alebo zásahu elektrickým prúdom.



- Pred prvým použitím odstráňte zo spotrebiča všetky obaly, značenia a ochrannú fóliu (ak je použitá).
- Tento spotrebič používajte v domácom prostredí.
- Nemeňte technické charakteristiky tohto spotrebiča.
- Zabezpečte, aby boli vetracie otvory voľné.
- Počas činnosti nenechávajte spotrebič bez dozoru.
- Po každom použití varnú zónu vypnite.
- Na varné zóny nekladte príbor ani pokrievky. Môžu sa zohriať.
- Spotrebič nepoužívajte, keď máte mokré ruky, ani keď je v kontakte s vodou.
- Nepoužívajte spotrebič ako pracovný alebo odkladací povrch.
- Ak je povrch spotrebiča popraskaný, ihneď odpojte spotrebič z elektrickej siete. Predídete tak zásahu elektrickým prúdom.
- Keď vkladáte pokrm do horúceho oleja, môže olej vyprsknúť.



#### **VAROVANIE!**

Riziko požiaru a výbuchu.

- Tuky a oleje môžu pri zohratí uvoľňovať horľavé výpary. Pri príprave pokrmov musia byť plamene alebo horúce predmety v dostatočnej vzdialenosti od tukov a olejov.
- Výpary, ktoré sa uvoľňujú z veľmi horúcich olejov, môžu spôsobiť spontánne vznietenie.
- Použitý olej, ktorý môže obsahovať zvyšky pokrmov, môže spôsobiť požiar pri nižšej teplote ako nový olej.
- Horľavé produkty alebo predmety, ktoré obsahujú horľavé látky, nekladajte do spotrebiča, do jeho blízkosti ani naň.



#### **VAROVANIE!**

Hrozí nebezpečenstvo poškodenia spotrebiča.

- Horúci kuchynský riad nenechávajte na ovládacom paneli.
- Na sklenený povrch varného panela nekladte horúcu pokrievku varnej nádoby.

- Obsah kuchynského riadu nenechajte vyvrieť.
- Dávajte pozor, aby na spotrebič nespadli predmety alebo kuchynský riad. Mohlo by dôjsť k poškodeniu povrchu spotrebiča.
- Varné zóny nikdy nepoužívajte s prázdny kuchynským riadom ani bez riadu.
- Na spotrebič nedávajte alobal.
- Riad vyrobený z liatiny, hliníka alebo s poškodeným dnom môže spôsobiť poškriabanie skla / sklokeramiky. Pri premiestňovaní týchto predmetov po varnom povrchu ich vždy nadvihnite.
- Tento spotrebič je určený iba na varenie. Nesmie byť použitý na iné účely, napríklad na vykurovanie miestnosti.

## 2.4 Ošetrovanie a čistenie

- Spotrebič pravidelne čistite, aby ste predišli znehodnoteniu povrchového materiálu.
- Pred čistením spotrebič vypnite a nechajte vychladnúť.
- Pred údržbou spotrebič odpojte od elektrickej siete.
- Na čistenie spotrebiča nepoužívajte prúd vody ani paru.
- Spotrebič čistite vlhkou mäkkou handričkou. Používajte iba neutrálne saponáty. Nepoužívajte abrazívne prostriedky, drôtenky, rozpúšťadlá ani kovové predmety.

## 2.5 Likvidácia



#### **VAROVANIE!**

Nebezpečenstvo poranenia alebo udusenía.

- Informácie o správnej likvidácii spotrebiča vám poskytne váš miestny úrad.
- Spotrebič odpojte od elektrickej siete.
- Prívodný elektrický kábel odrežte blízko pri spotrebiči a zlikvidujte ho.

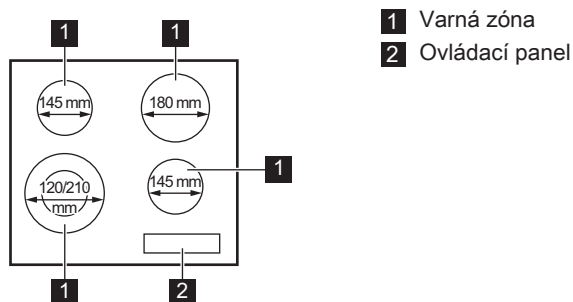
## 2.6 Servis

- Ak treba dať spotrebič opraviť, obráťte sa na autorizované servisné stredisko.

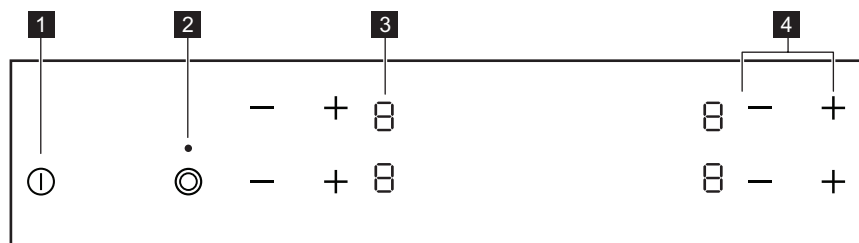
- Používajte iba originálne náhradné súčiastky.

## 3. POPIS VÝROBKU

### 3.1 Rozloženie varného povrchu



### 3.2 Vybavenie ovládacieho panelu



Spotrebič sa ovláda senzorovými tlačidlami. Zobrazenia, ukazovatele a zvuky vám oznámia, ktoré funkcie sú zapnuté.

	Sen-zoro-vé tlačidlo	Funkcia	Poznámka
1	⓪	ZAP / VYP	Zapínanie a vypínanie varného panela.
2	⦿	-	Zapínanie a vypínanie vonkajšieho okruhu.
3	-	Displej varného stupňa	Zobrazenie varného stupňa.
4	+ / -	-	Nastavenie varného stupňa.

### 3.3 Zobrazenie varného stupňa

Displej	Popis
	Varná zóna je vypnutá.
	Varná zóna je zapnutá.
+ číslo	Vyskytla sa porucha.
	Varná zóna je ešte horúca (zvyškové teplo).
	Funkcia Detská poistka je zapnutá.
	Funkcia Automatické vypínanie je zapnutá.

### 3.4 Ukazovateľ zvyškového tepla



#### VAROVANIE!

Hrozí nebezpečenstvo popálenia zvyškovým teplom.

## 4. KAŽDODENNÉ POUŽÍVANIE



#### VAROVANIE!

Pozrite si kapitoly ohľadne bezpečnosti.

zobrazí symbol a varný panel sa vypne.

**Varné stupne a časy, po ktorých sa varný panel vypne:**

#### 4.1 Zapnutie a vypnutie

Ak chcete varný panel zapnúť alebo vypnúť, dotknite sa tlačidla na 1 sekundu.

#### 4.2 Automatické vypínanie

**Funkcia automaticky vypne varný panel, ak:**

- všetky varné zóny sú vypnuté,
- po zapnutí varného panela nenastavíte žiadny varný stupeň,
- rozležete alebo položíte niečo na ovládací panel na viac ako 10 sekúnd (panvicu, handru atď.). Zaznie zvukový signál a varný panel sa vypne. Odstráňte príslušný predmet alebo vyčistite ovládací panel.
- Ak nevypnete varnú zónu alebo nezmeníte varný stupeň. Po čase sa

Varný stupeň	Varný panel sa vypne po
1 - 2	6 hodinách
3 - 4	5 hodinách
5	4 hodinách
6 - 9	1,5 hodine

#### 4.3 Varný stupeň

Ak chcete zvýšiť varný stupeň, dotknite sa . Ak chcete znížiť varný stupeň, dotknite sa . Ak chcete varnú zónu vypnúť, dotknite sa naraz a .

## 4.4 Zapnutie a vypnutie vonkajších okruhov

Varný povrch možno prispôbiť veľkosti kuchynského riadu.


Použitie sensorového tlačidla: 

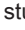


**Zapnutie vonkajšieho okruhu:** dotknite sa sensorového poľa. Ukazovateľ sa rozsvieti.


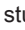


**Vypnutie vonkajšieho okruhu:** dotýkajte sa sensorového poľa, až kým indikátor nezhasne.



## 4.5 Detská poistka



Táto funkcia zabráni neúmyselnému zapnutiu varného panela.

**Zapnutie funkcie:** zapnite varný panel pomocou  Nenastavujte žiadny varný

stupeň. Dotknite sa  dvoch predných varných zón na 4 sekundy. Rozsvieti sa . Vypnite varný panel pomocou .

**Vypnutie funkcie:** zapnite varný panel pomocou  Nenastavujte žiadny varný stupeň. Dotknite sa  dvoch predných varných zón na 4 sekundy. Rozsvieti sa . Vypnite varný panel pomocou .

**Ak chcete dočasne prerušiť funkciu iba na jedno varenie:** zapnite varný panel pomocou . Rozsvieti sa .

Dotknite sa  dvoch predných varných zón na 4 sekundy.. **Do 10 sekúnd nastavte varný stupeň.** Varný panel môžete používať. Po vypnutí varného panela pomocou  sa funkcia znovu zapne.

## 5. TIPY A RADY



### VAROVANIE!

Pozrite si kapitoly ohľadne bezpečnosti.

### 5.1 Kuchynský riad



Dno kuchynského riadu musí byť hrubé a ploché.



Kuchynský riad zo smaltovanej ocele s hliníkovým alebo medeným dnom môže spôsobiť zmenu sfarbenia na sklokeramickom povrchu.

### 5.2 Príklady použitia na varenie



Údaje uvedené v tabuľke sú iba orientačné.

Varný stupeň	Použitie:	Čas (min)	Rady
1	Udržiavanie teploty hotových jedál.	podľa potreby	Na kuchynský riad položte pokrievku.
1 - 2	Holandská omáčka, topenie: maslo, čokoláda, želatína.	5 - 25	Z času na čas premiešajte.
1 - 2	Zahustenie: nadýchané omelety, volské oká.	10 - 40	Varte s pokrievkou.
2 - 3	Dusenie ryže a jedál s mliečnym základom, prihrievanie hotových jedál.	25 - 50	Pridajte aspoň dvakrát toľko tekutiny ako ryže, mliečne jedlá počas prípravy premiešajte.

Varný stupeň	Použitie:	Čas (min)	Rady
3 - 4	Dusenie zeleniny, rýb, mäsa.	20 - 45	Pridajte niekoľko polievkových lyžíc tekutiny.
4 - 5	Dusenie zemiakov v pare.	20 - 60	Použite max. ¼ l vody na 750 g zemiakov.
4 - 5	Varenie väčšieho množstva jedla, omáčok a polievok.	60 - 150	Max. 3 l tekutiny plus prísady.
6 - 7	Jemné vyprážanie: rezne, teľacie cordon bleu, kotlety, mäsové guľky, klobásky, pečeň, zäsmažka, vajíčka, lievance, šišky.	podľa potreby	Po uplynutí polovice času obráťte.
7 - 8	Vyprážanie pri vyššej teplote, zemiakové placky, steaky, rezne.	5 - 15	Po uplynutí polovice času obráťte.
9	Varenie vody, varenie cestovín, príprava mäsa (guláš, ragú), vyprážené hranoľčky.		

## 6. OŠETROVANIE A ČISTENIE



### VAROVANIE!

Pozrite si kapitoly ohľadne bezpečnosti.

### 6.1 Všeobecné informácie

- Varný panel očistite po každom použití.
- Dbajte na to, aby bola dolná časť kuchynského riadu vždy čistá.
- Škrabance a tmavé škvrny na povrchu neovplyvňujú funkčnosť varného panela.
- Používajte špeciálny čistič určený na povrch varného panela.
- Na sklo použite špeciálnu škrabku.

### 6.2 Čistenie varného panela

- **Okamžite odstráňte:** roztopený plast, plastovú fóliu, cukor a potraviny s

obsahom cukru. V opačnom prípade môžu nečistoty poškodiť varný panel. Dávajte pozor, aby ste sa nepopálili. Špeciálnu škrabku priložte na sklenený povrch tak, aby bola naklonená v ostrom uhle, a čepeľ posúvajte po povrchu.

- **Po dostatočnom vychladnutí varného panela odstráňte:** usadeniny vodného kameňa, škvrny od vody, masné škvrny, lesklé kovové farebné flaky. Varný panel vyčistite vlhkou handričkou s neabrazívnym čistiacim prostriedkom. Po čistení utrite varný panel mäkkou handričkou.
- **Odstráňte lesklé kovové flaky:** použite roztok vody a octu a vyčistite sklenený povrch vlhkou handričkou.




## 7. RIEŠENIE PROBLÉMOV


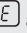



### VAROVANIE!

Pozrite si kapitoly ohľadne bezpečnosti.

## 7.1 Čo robiť, keď...

Problém	Možné príčiny	Riešenie
Varný panel sa nedá zapnúť ani používať.	Varný panel nie je pripojený ku zdroju elektrického napájania alebo je pripojený nesprávne.	Skontrolujte, či je varný panel správne pripojený k zdroju elektrického napájania. Pozrite si schému zapojenia.
	Poistka je vypálená.	Skontrolujte, či je príčinou poruchy práve poistka. Ak sa poistka vypáli opakovane, obráťte sa na kvalifikovaného elektrikára.
		Varný panel znovu zapnite a do 10 sekúnd nastavte varný stupeň.
	Naraz ste sa dotkli 2 alebo viacerých senzorových tlačidiel.	Dotknite sa iba jedného senzorového tlačidla.
	Na ovládacom paneli je voda alebo je ovládací panel znečistený tukom.	Vyčistite ovládací panel.
Zaznie zvukový signál a varný panel sa vypne. Ak je varný panel vypnutý, zaznie zvukový signál.	Niečo ste položili na jedno alebo viaceré senzorové tlačidlá.	Odstráňte predmet zo senzorových tlačidiel.
Varný panel sa vypne.	Niečo ste položili na senzorové tlačidlo  .	Odstráňte daný predmet zo senzorového tlačidla.
Ukazovateľ zvyškového tepla sa nerozsvieti.	Zóna ešte nie je horúca, pretože bola zapnutá iba krátky čas.	Ak bola zóna zapnutá dostatočne dlho na to, aby bola horúca, obráťte sa na autorizované servisné stredisko.
Vonkajší okruh sa nedá zapnúť.		Zapnite najprv vnútorný okruh.
 Na viacnásobnej zóne je tmavá oblasť.	Je normálne, že na viacnásobnej zóne je tmavá oblasť.	
Zohriali sa senzorové tlačidlá.	Kuchynský riad je príliš veľký alebo ste ho položili príliš blízko ovládačov.	Ak je to možné, preložte veľký riad na zadné zóny.
Rozsvieti sa symbol  .	Je zapnuté automatické vypínanie.	Varný panel vypnite a znova ho zapnite.

Problém	Možné príčiny	Riešenie
Rozsvieti sa symbol  .	Funkcia detskej poistky je zapnutá.	Pozrite si kapitolu „Každodenné používanie“.
Na displeji sa zobrazí symbol  a číslo.	Došlo k poruche varného panelu.	Odpojte varný panel na určitý čas od elektrického napájania. Na chvíľu odpojte poistku elektrickej siete domácnosti. Potom ju znova zapojte. Ak sa znova rozsvieti  , obráťte sa na autorizované servisné stredisko.
Rozsvieti sa <b>E6</b> .	Chýba druhá fáza napájania.	Skontrolujte, či je varný panel správne pripojený k zdroju elektrického napájania. Poistku vyberte, počkajte minútu, potom opäť vložte poistku.

## 7.2 Ak nemôžete nájsť riešenie...

Ak problém nedokážete odstrániť sami, kontaktujte predajcu alebo autorizované servisné stredisko. Uveďte údaje z typového štítku. Uveďte tiež trojmiestny kód sklokeramiky (je v rohu skleneného povrchu) a zobrazované chybové

hlásenie. Uistite sa, že ste varný panel používali správne. Ak ste ho používali nesprávne, servisný zásah technika servisného strediska alebo predajcu nebude bezplatný, a to ani počas záručnej lehoty. Pokyny upravujúce záručné a servisné podmienky nájdete v záručnej brožúre.

## 8. INŠTALÁCIA



**VAROVANIE!**  
Pozrite si kapitoly o hľadne bezpečnosti.

### 8.1 Pred inštaláciou

Pred nainštalovaním varného panela si zapíšte informácie uvedené dolu na typovom štítku. Typový štítok s technickými údajmi je umiestnený na spodnej strane varného panela.

Sériové číslo .....

### 8.2 Zabudovateľné varné panely

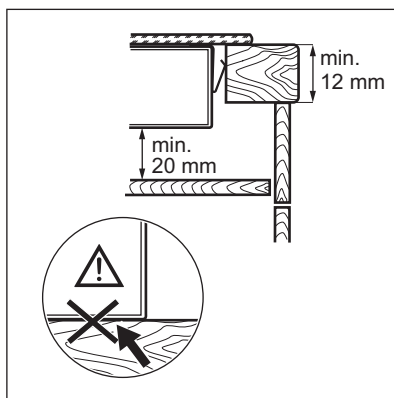
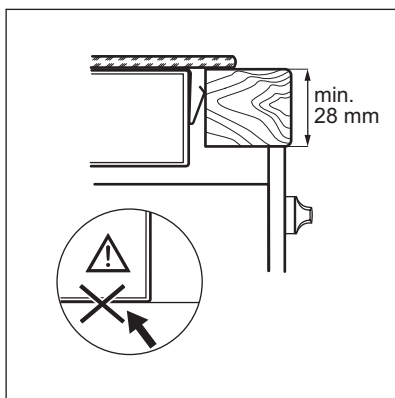
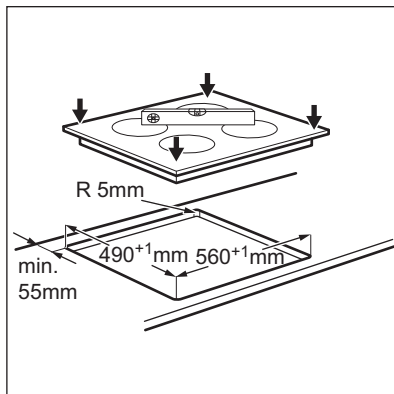
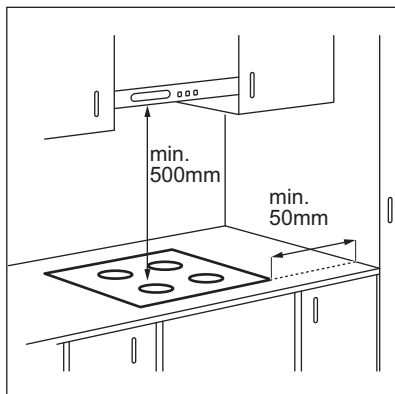
Zabudovateľné varné panely sa môžu používať až po zabudovaní do vhodnej

skrinky alebo do pracovnej dosky, ktoré vyhovujú platným normám.

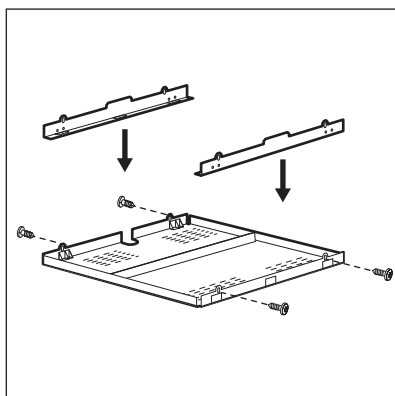
### 8.3 Napájací kábel

- Varný panel sa dodáva s napájacím káblom.
- Pri výmene poškodeného sieťového kábla použite sieťový kábel s nasledujúcou špecifikáciou (alebo vyššou): H05V2V2-F T min 90 °C. Obráťte sa na miestne servisné stredisko.

## 8.4 Montáž



## 8.5 Ochranný box



Ak používate ochranný box (ako doplnkové príslušenstvo), netreba inštalovať ochrannú priehradku priamo pod varným panelom. Tento ochranný box nemusí byť dostupný v niektorých krajinách. Obráťte sa na svojho miestneho dodávateľa.

**i** Ochranný box nemôžete použiť pri inštalácii varného panela nad rúru.



## 9. TECHNICKÉ ÚDAJE

### 9.1 Typový štítok

Model EHF6241FOK  
Typ 60 HAD 03 AO

Sér.č. ....  
ELECTROLUX

PNC 949 492 104 01  
220-240 V 50-60 Hz  
Vyrobené v Rumunsku  
6.4 kW



### 9.2 Špecifikácia varných zón

Varná zóna	Nominálny výkon (max. varný stupeň) [W]	Priemer varnej zóny [mm]
Ľavá predná	750 / 2200	120 / 210
Ľavá zadná	1200	145
Pravá predná	1200	145
Pravá zadná	1800	180

Optimálne výsledky varenia dosiahnete použitím riadu s priemerom nie väčším ako je priemer varnej zóny.

## 10. ENERGETICKÁ ÚČINNOSŤ

### 10.1 Informácie o výrobku podľa EU 66/2014

Model	EHF6241FOK	
Typ varného panela	Zabudovateľný varný panel	
Počet varných zón	4	
Technológia ohrevu	Sálavý ohrievač	
Priemer kruhových varných zón (Ø)	Ľavá predná	21,0 cm
	Ľavá zadná	14,5 cm
	Pravá predná	14,5 cm
	Pravá zadná	18,0 cm
Spotreba energie na varnú zónu (EC electric cooking)	Ľavá predná	199,1 Wh / kg
	Ľavá zadná	202,3 Wh / kg
	Pravá predná	202,3 Wh / kg
	Pravá zadná	183,9 Wh / kg
Spotreba energie varného panela (EC electric hob)	196,9 Wh / kg	

EN 60350-2 - Elektrické varné spotrebiče pre domácnosť. Časť 2: Varné panely. Metódy merania funkčných vlastností


## 10.2 Úspora energie


Ak budete postupovať podľa nižšie uvedených tipov, môžete pri každodennom varení ušetriť energiu.

- Ohrejte iba potrebné množstvo vody.
- Na kuchynský riad podľa možnosti vždy položte pokrievku.

- Kuchynský riad položte na varnú zónu ešte pred jej zapnutím.
- Dno riadu má mať rovnaký priemer ako varná zóna.
- Menší riad položte na menšie varné zóny.
- Kuchynský riad položte priamo na stred varnej zóny.
- Zvyškové teplo využite na udržiavanie teploty jedla alebo na roztopenie.

# 11. OCHRANA ŽIVOTNÉHO PROSTREDIA

Materiály označené symbolom  odovzdajte na recykláciu. Obal hodte do príslušných kontajnerov na recykláciu. Chráňte životné prostredie a zdravie ľudí a recyklujte odpad z elektrických a elektronických spotrebičov. Nelikvidujte

spotrebiče označené symbolom spolu s odpadom z domácnosti.  Výrobok odovzdajte v miestnom recyklačnom zariadení alebo sa obráťte na obecný alebo mestský úrad.



[www.electrolux.com/shop](http://www.electrolux.com/shop)



867332938-A-472016

