



Gaming Mouse

YMS 3009



HORNET



YMS 3009

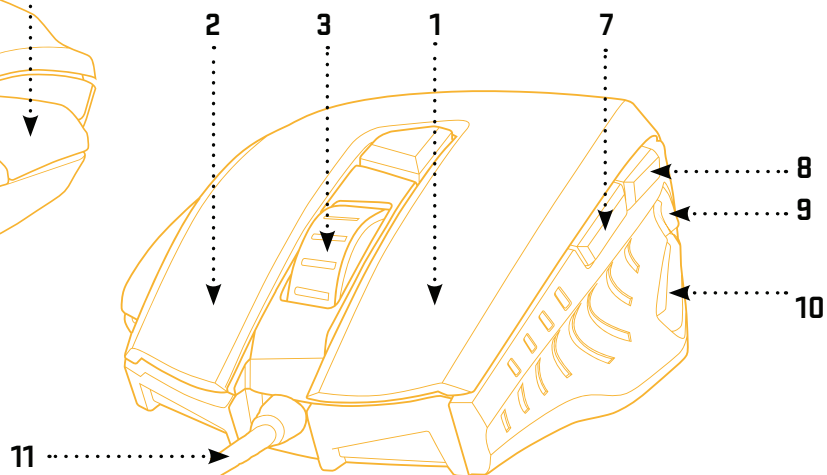
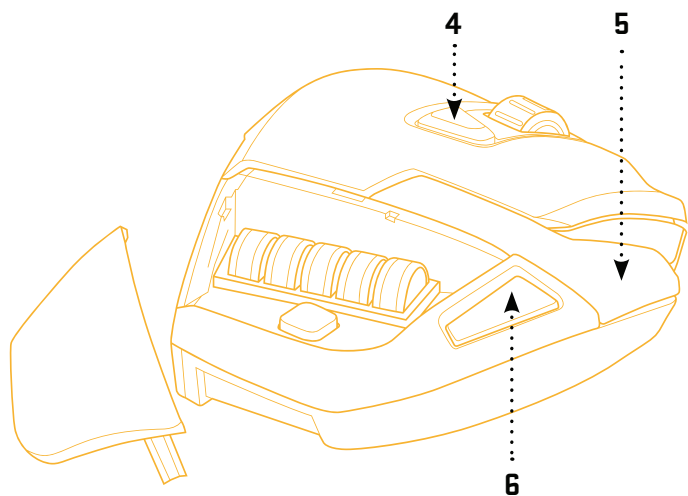
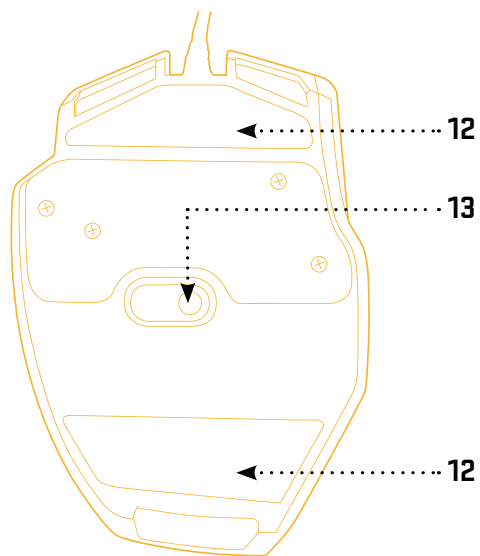
USER'S MANUAL  
NÁVOD K OBSLUZE  
NÁVOD NA OBSLUHU  
HASZNÁLATI ÚTMUTATÓ  
INSTRUKCJA OBSŁUGI  
BENUTZERHANDBUCH  
MANUEL UTILISATEUR  
MANUALE D USO  
MANUAL DE USUARIO  
GEBRUIKERSHANDLEIDING  
РУКОВОДСТВО ПОЛЬЗОВАТЕЛЯ  
KORISNIČKI PRIRUČNIK  
NAUDOJIMO INSTRUKCIJOS

Gaming Mouse  
Herní myš  
Herná myš  
Gamer egér  
Mysz do gier  
Gaming Maus  
Souris de jeu  
Mouse di gioco  
Ratón de juego  
Gaming-muis  
Игровая мышь  
Igrači miš  
Žaidimų pelė

EN CZ SK HU PL DE FR IT ES NL RU HR LT

## Buttons & Functions:

1. Left click button
2. Right click button
3. 3D Scroll wheel
4. DPI switch
5. Multi-Click
6. Weight container opening
7. Backward
8. Forward
9. Volume Up
10. Volume Down
11. Anti-tangle braided cable
12. Low-friction Teflon pad
13. Optical sensor



## Quick start:

### Package Content:

YMS 3009 HORNET Gaming Mouse  
Graphical User's Interface Software  
User's manual

### System & Hardware requirements:

PC with USB port  
Windows ME/2000/XP/Vista/7/8  
CD/DVD/Blue-ray disc drive for software installation

### Installation:

- 1 | Plug HORNET USB cable into one of your computer's USB
- 2 | Insert software CD into the drive
- 3 | Run the installation
- 4 | Follow the on-screen instructions
- 5 | Click FINISH when the end of installation appears
- 6 | Customize your HORNET by using Graphical User's Interface



## How to use HORNET Graphical User's Interface:



You can customize the functions of all 9 buttons according to your needs and save them in 5 gaming profiles on **Master Control** window. Simply select the button that you want to customize, roll up the menu and click on chosen task. You can also set DPI value (default DPI 400/800/1600/3200) and polling rate (125/500/1000Hz).

## How to use HORNET Graphical User's Interface:



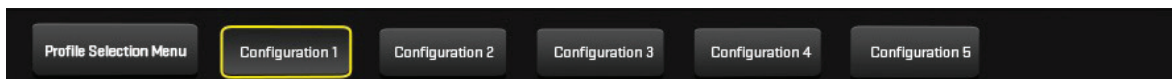
Use **Color Control** window for backlight settings. You can turn on/off backlight (only orange color available) and choose between 4 modes of pulsating in order to achieve the one that best fits to your gaming ambience.

## How to use HORNET Graphical User's Interface:

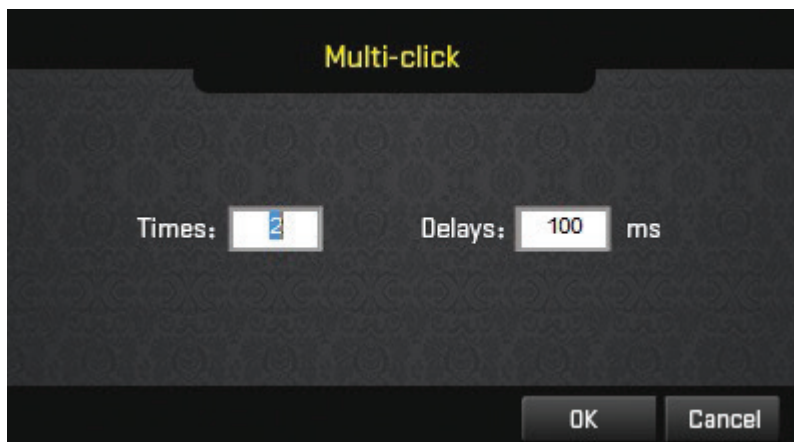


**Advanced settings** offer you fine adjustment of your mouse performance. Here you can adjust X/Y axis sensitivity, pointer speed and acceleration. On the right side of the window you can also set Double-click and Scroll speed. With RESET button you can erase all your settings and go back to the default stage.

## How to use HORNET Graphical User's Interface:



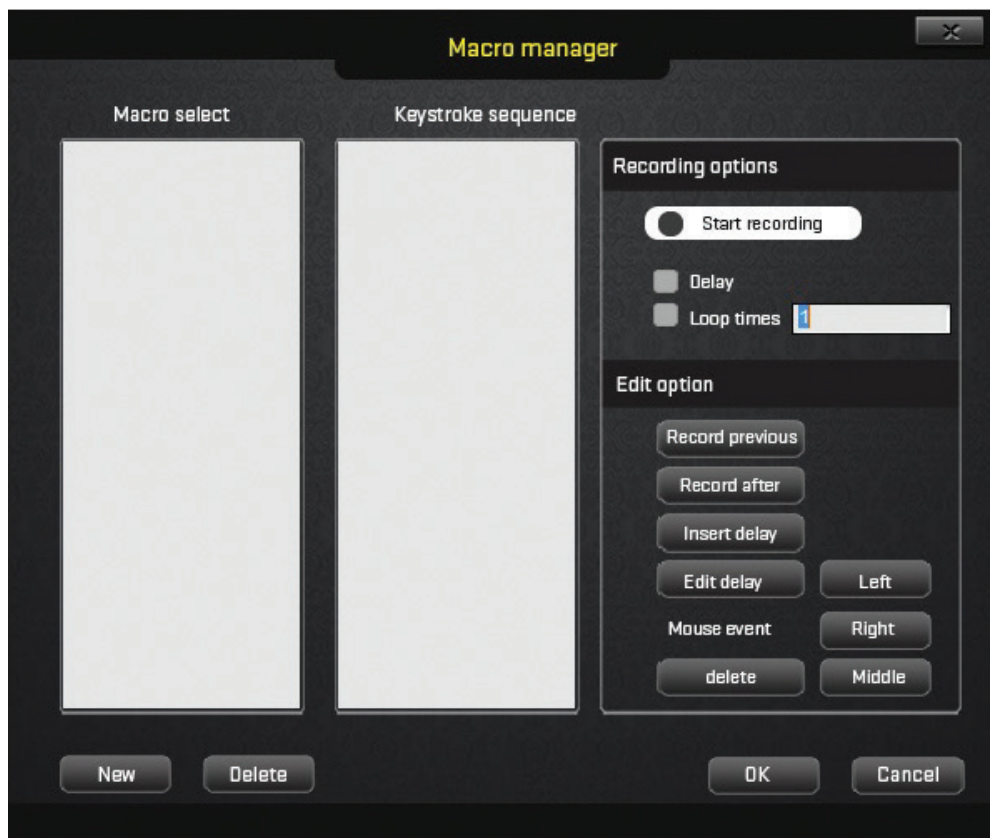
You can save your settings in five configuration profiles. To save your settings use **Profile Selection Menu**. Hereby you can easily and fast switch between different settings for different games or working tasks. Thanks to 256kb “on-board” mouse memory you always have all your settings with you.



You can set “Multi-fire” frequency and delay time with **Multi-Click** option.



## How to use HORNET Graphical User's Interface:



Select **Macro Manager** to open macro management interface. Here you can customize all individual buttons to perform complex sequences of commands in-game to the touch of a single keystroke. You can also design and record one-click command for most common in-game commands. For creating new macro you have to press the Record button, execute your desired sequence of actions and keystrokes once, and then press the “stop recording” button to save the action. You can edit all your macros by using options on the right side. Here you can also insert and edit delays between single actions, record new tasks before or after chosen action and so on.

For more information and online technical support visit [www.yenkee.eu](http://www.yenkee.eu)

# Instructions for the correct disposal of the product:

## Instructions and information regarding the disposal of used packaging materials

Dispose of packaging material at a public waste disposal site.

### Disposal of used electrical and electronic appliances



The meaning of the symbol on the product, its accessory or packaging indicates that this product shall not be treated as household waste. Please, dispose of this product at your applicable collection point for the recycling of electrical & electronic equipment waste. Alternatively in some states of the European Union or other European states you may return your products to your local retailer when buying an equivalent new product.

The correct disposal of this product will help save valuable natural resources and help in preventing the potential negative impact on the environment and human health, which could be caused as a result of improper liquidation of waste. Please ask your local authorities or the nearest waste collection centre for further details. The improper disposal of this type of waste may fall subject to national regulations for fines.

#### For business entities in the European Union

If you wish to dispose of an electrical or electronic device, request the necessary information from your seller or supplier.

#### Disposal in other countries outside the European Union

If you wish to dispose of this product, request the necessary information about the correct disposal method from local government departments or from your seller.

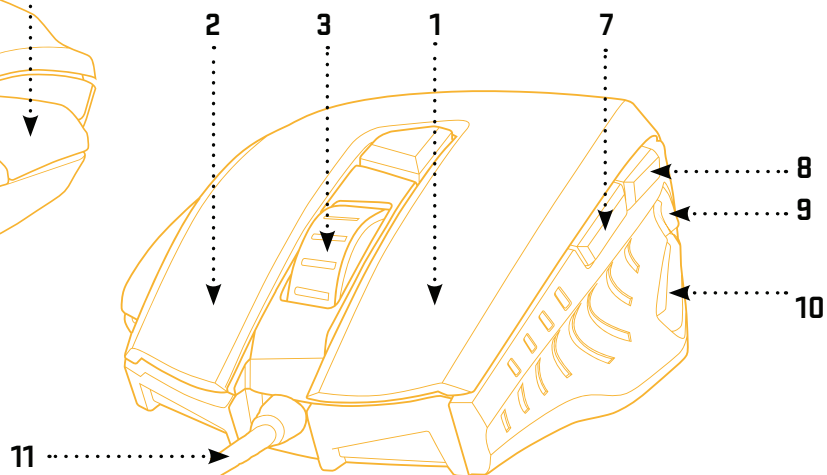
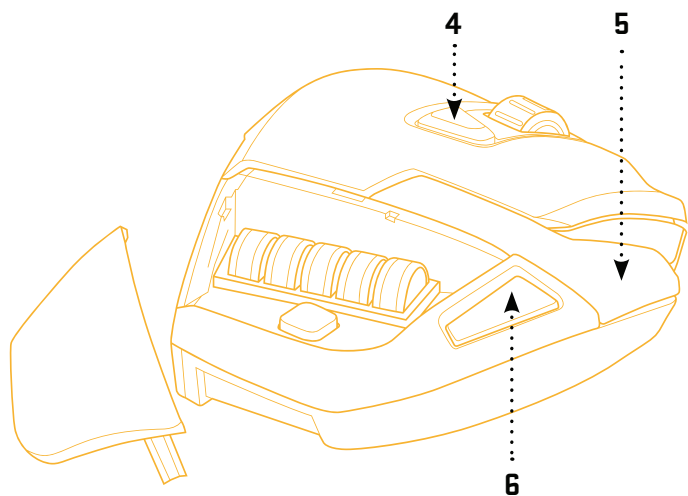
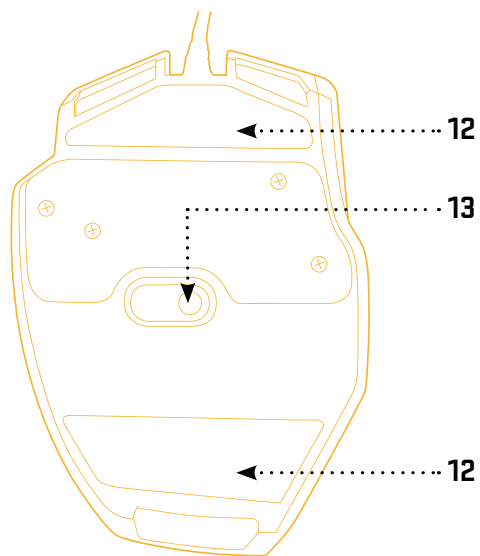


This appliance complies with EU rules and regulations regarding electromagnetic and electrical safety.

Changes to the text, design and technical specifications may occur without prior notice and we reserve the right to make these changes.

## Tlačítka a funkce:

1. Tlačítko pro levé klepnutí
2. Tlačítko pro pravé klepnutí
3. 3D rolovací kolečko
4. Přepínač DPI
5. Vícenásobné klepnutí
6. Otevření prostoru pro závaží
7. Dozadu
8. Dopředu
9. Zvýšení hlasitosti
10. Snížení hlasitosti
11. Opletený kabel odolný vůči zamotávání
12. Teflonová podložka s nízkým třením
13. Optický snímač



## Pro rychlý začátek:

### Obsah balení:

Herní myš YMS 3009 HORNET  
Software grafického uživatelského rozhraní  
Uživatelská příručka

### Systémové a hardwarové požadavky:

PC s portem USB  
Windows ME/2000/XP/Vista/7/8  
CD/DVD/Blu-ray disková mechanika pro instalaci softwaru

### Instalace:

- 1 | Připojte USB kabel HORNET do některého z portů USB ve vašem počítači
- 2 | Vložte disk CD se softwarem do mechaniky
- 3 | Spusťte instalaci
- 4 | Postupujte podle pokynů na obrazovce
- 5 | Po zobrazení zprávy o dokončení instalace klepněte na FINISH (Dokončit)
- 6 | Nastavte svou myš HORNET pomocí grafického uživatelského rozhraní



# Jak používat grafické uživatelské rozhraní HORNET:



Funkce všech 9 tlačítek můžete nastavit podle potřeby a uložit do 5 herních profilů v okně **Master Control** (Hlavní ovládání). Stačí vybrat tlačítko, které chcete nastavit, rozbalit nabídku a klepnout na zvolenou úlohu. Můžete rovněž nastavit hodnotu DPI (výchozí DPI 400 / 800 / 1600 / 3200) a rychlost komunikace (125 / 500 / 1000 Hz).



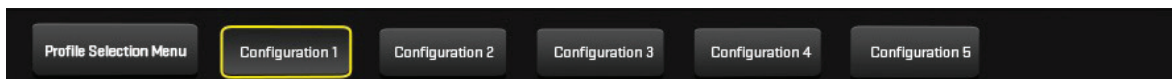
Pomocí okna **Color Control** (Ovládání barvy) můžete nastavit podsvícení. Podsvícení můžete zapnout nebo vypnout (k dispozici je pouze oranžová barva) a můžete si rovněž vybrat některý ze 4 režimů pulzování, který bude nejlépe odpovídat atmosféře vaší hry.

# Jak používat grafické uživatelské rozhraní HORNET:

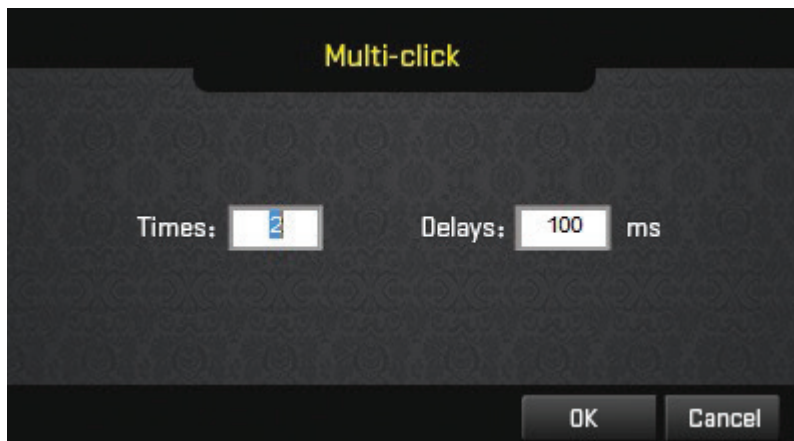


**Advanced settings** (Pokročilá nastavení) nabízí jemné nastavení chování myši. Zde můžete nastavit citlivost osy X/Y, rychlost ukazatele a zrychlení. Na pravé straně tohoto okna můžete rovněž nastavit rychlost funkcí Double-click (Poklepání) a Scroll (Rolování). Pomocí tlačítka RESET můžete všechna vaše nastavení smazat a obnovit výchozí nastavení.

# Jak používat grafické uživatelské rozhraní HORNET:



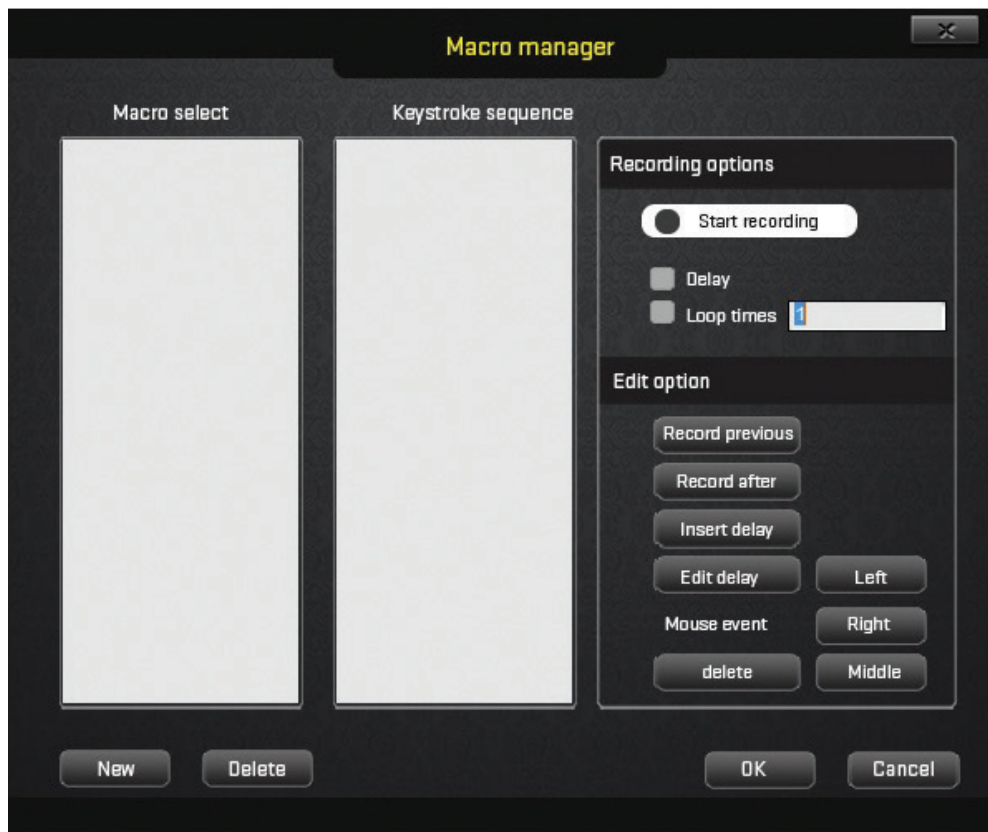
Vaše nastavení můžete uložit do pěti konfiguračních profilů. Pro uložení nastavení použijte nabídku **Profile Selection** (Výběr profilu). Zde můžete snadno a rychle přepínat mezi různým nastavením pro různé hry nebo pracovní úlohy. Díky 256kB paměti myši „na desce“ budou vaše nastavení vždy k dispozici.



Prostřednictvím možnosti **Multi-Click** (Vícenásobné klepnutí) můžete nastavit frekvenci a dobu zpoždění funkce „Multi-fire“ (Vícenásobná střelba).



# Jak používat grafické uživatelské rozhraní HORNET:



Vyberte **Macro Manager** (Správce maker) pro otevření rozhraní pro správu maker. Zde můžete nastavit všechna individuální tlačítka pro provádění složitých sekvencí příkazů ve hře v reakci na dotyk a stisknutí jednoho tlačítka. Můžete rovněž navrhnout a zaznamenat příkaz jedním klepnutím pro nejčastější příkazy ve hře. Chcete-li vytvořit nové makro, stiskněte tlačítko Record (Záznam), proved'te požadovanou sekvenci akcí a stisknutí tlačítek a pak stiskněte tlačítko „ukončení záznamu“ pro uložení dané akce. Všechna vaše makra můžete upravovat pomocí možností na pravé straně. Zde můžete rovněž vkládat a upravovat prodelevy mezi jednotlivými akcemi, zaznamenávat nové úlohy před nebo po vybrané akci apod.

Další informace a online technickou podporu najdete na webu [www.yenkee.eu](http://www.yenkee.eu)

# Pokyny pro správnou likvidaci výrobku:

## Pokyny a informace o nakládání s použitým obalem

Použitý obalový materiál odložte na místo určené obcí k ukládání odpadu.

## Likvidace použitých elektrických a elektronických zařízení



Tento symbol na produktech anebo v průvodních dokumentech znamená, že použité elektrické a elektronické výrobky nesmí být přidány do běžného komunálního odpadu. Ke správné likvidaci, obnově a recyklaci předejte tyto výrobky na určená sběrná místa. Alternativně v některých zemích Evropské unie nebo jiných evropských zemích můžete vrátit své výrobky místnímu prodejci při koupi ekvivalentního nového produktu.

Správnou likvidací tohoto produktu pomůžete zachovat cenné přírodní zdroje a napomáháte prevenci potenciálních negativních dopadů na životní prostředí a lidské zdraví, což by mohly být důsledky nesprávné likvidace odpadů. Další podrobnosti si vyžádejte od místního úřadu nebo nejbližšího sběrného místa.

Při nesprávné likvidaci tohoto druhu odpadu mohou být v souladu s národními předpisy uděleny pokuty.

### Pro podnikové subjekty v zemích Evropské unie

Chcete-li likvidovat elektrická a elektronická zařízení, vyžádejte si potřebné informace od svého prodejce nebo dodavatele.

### Likvidace v ostatních zemích mimo Evropskou unii

Tento symbol je platný v Evropské unii. Chcete-li tento výrobek zlikvidovat, vyžádejte si potřebné informace o správném způsobu likvidace od místních úřadů nebo od svého prodejce.

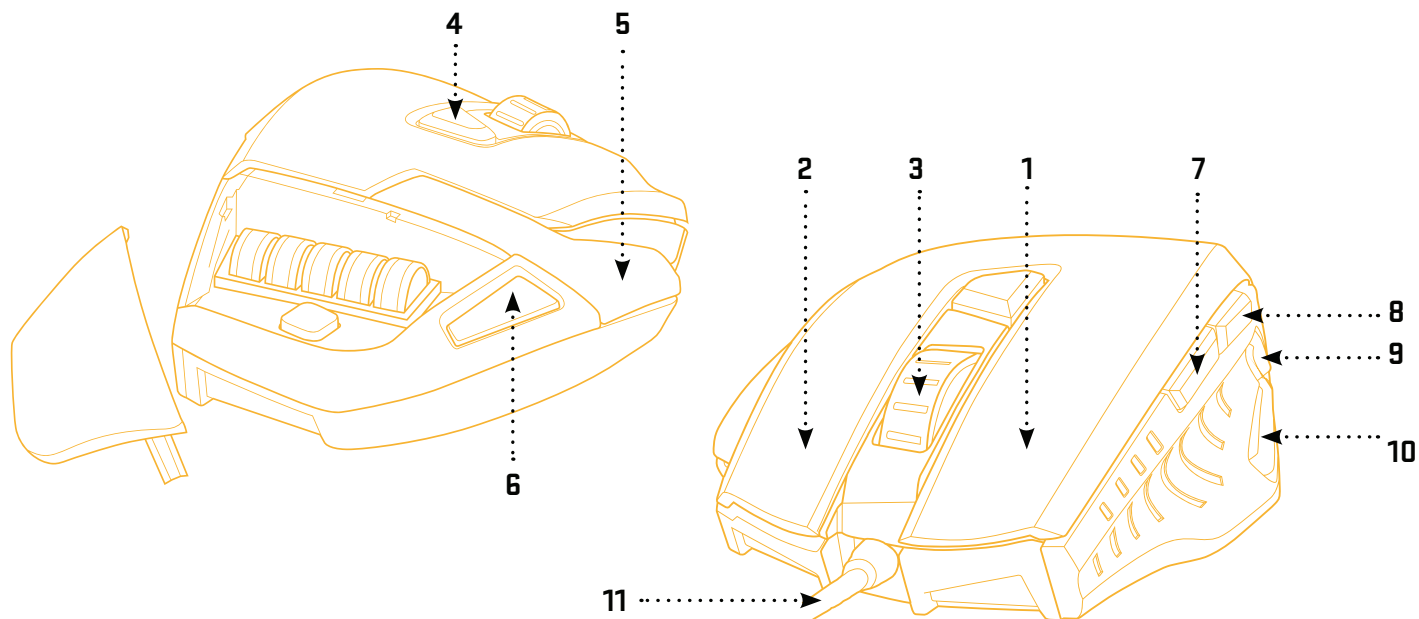
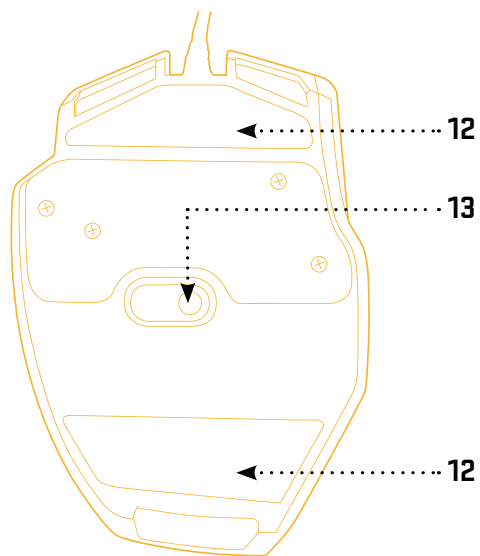


Tento výrobek je v souladu s požadavky směrnic EU o elektromagnetické kompatibilitě a elektrické bezpečnosti.

Změny v textu, designu a technických specifikacích se mohou měnit bez předchozího upozornění a vyhrazujeme si právo na jejich změnu.

## Tlačidlá a funkcie:

1. Tlačidlo na ľavé kliknutie
2. Tlačidlo na pravé kliknutie
3. 3D rolovacie koliesko
4. Prepínač DPI
5. Viacnásobné kliknutie
6. Otvorenie priestoru pre závažia
7. Dozadu
8. Dopredu
9. Zvýšenie hlasitosti
10. Zníženie hlasitosti
11. Opletený kábel odolný voči zamotávaniu
12. Teflónová podložka s nízkym trením
13. Optický snímač



## Pre rýchly začiatok:

### Obsah balenia:

Herná myš YMS 3009 HORNET  
Softvér grafického používateľského rozhrania  
Používateľská príručka

### Systémové a hardvérové požiadavky:

PC s portom USB  
Windows ME/2000/XP/Vista/7/8  
Disková mechanika CD/DVD/Blu-ray na inštaláciu softvéru

### Inštalácia:

- 1 | Pripojte USB kábel HORNET do niektorého z portov USB na svojom počítači
- 2 | Vložte disk CD so softvérom do mechaniky
- 3 | Spustite inštaláciu
- 4 | Postupujte podľa pokynov na obrazovke
- 5 | Po zobrazení správy o dokončení inštalácie kliknite na FINISH (Dokončiť)
- 6 | Nastavte svoju myš HORNET pomocou grafického používateľského rozhrania



## Ako používať grafické používateľské rozhranie HORNET:



Funkcie všetkých 9 tlačidiel môžete nastaviť podľa potreby a uložiť do 5 herných profilov v okne **Master Control** (Hlavné ovládanie). Stačí vybrať tlačidlo, ktoré chcete nastaviť, rozbaľiť ponuku a kliknúť na zvolenú úlohu. Môžete zároveň nastaviť hodnotu DPI (predvolené DPI 400 / 800 / 1 600 / 3 200) a rýchlosť komunikácie (125 / 500 / 1 000 Hz).

## Ako používať grafické používateľské rozhranie HORNET:



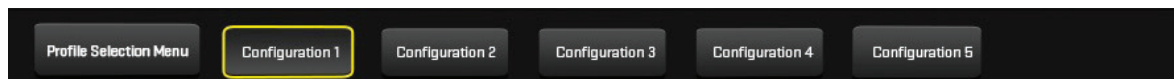
Pomocou okna **Color Control** (Ovládanie farby) môžete nastaviť podsvietenie. Podsvietenie môžete zapnúť alebo vypnúť (k dispozícii je iba oranžová farba) a môžete si zároveň vybrať niektorý zo 4 režimov pulzovania, ktorý bude najlepšie zodpovedať atmosfére vašej hry.

## Ako používať grafické používateľské rozhranie HORNET:

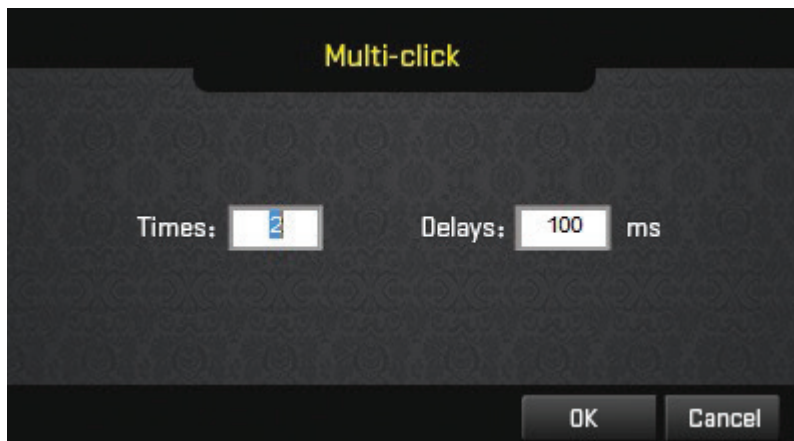


**Advanced settings** (Pokročilé nastavenia) ponúka jemné nastavenie správania myši. Tu môžete nastaviť citlivosť osi X/Y, rýchlosť ukazovateľa a zrýchlenie. Na pravej strane tohto okna môžete zároveň nastaviť rýchlosť funkcií Double-click (Dvojité kliknutie) a Scroll (Rolarovanie). Pomocou tlačidla RESET môžete všetky svoje nastavenia zmazať a obnoviť predvolené nastavenie.

## Ako používať grafické používateľské rozhranie HORNET:



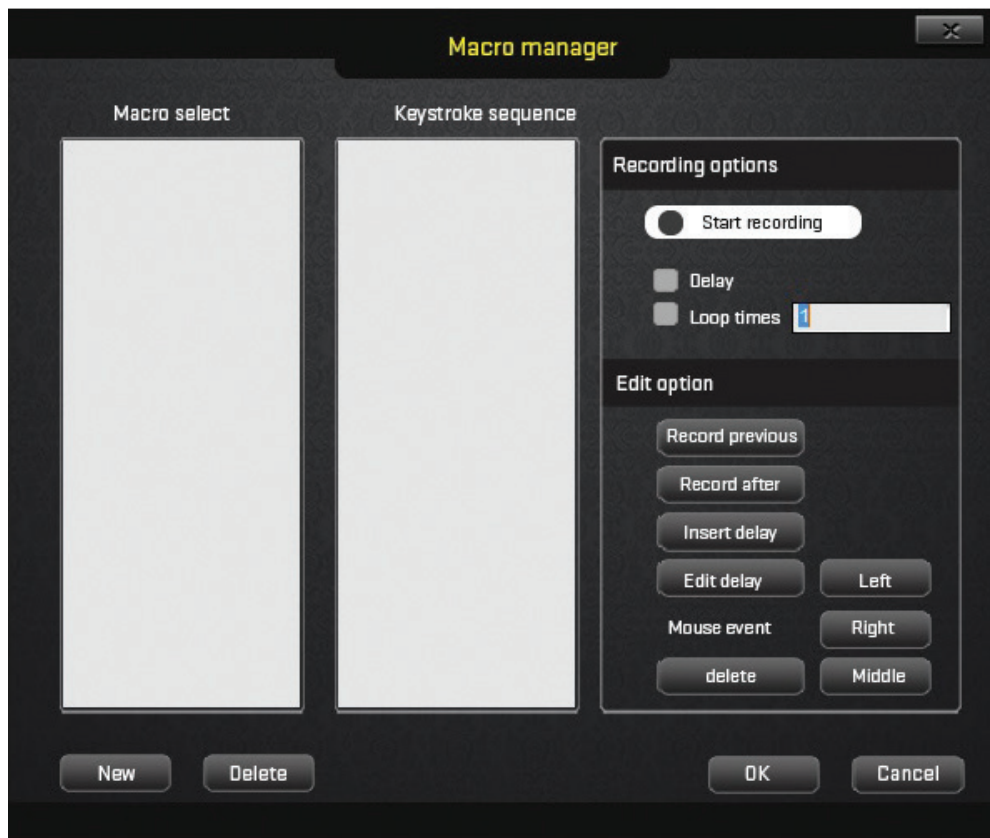
Svoje nastavenie môžete uložiť do piatich konfiguračných profilov. Na uloženie nastavenia použijete ponuku **Profile Selection** (Výber profilu). Tu môžete jednoducho a rýchlo prepínať medzi rôznym nastavením pre rôzne hry alebo pracovné úlohy. Vďaka 256 kB pamäte myši „na doske“ budú vaše nastavenia vždy k dispozícii.



Prostredníctvom možnosti **Multi-Click** (Viacnásobné kliknutie) môžete nastaviť frekvenciu a oneskorenie funkcie „Multi-fire“ (Viacnásobná strel'ba).



## Ako používať grafické používateľské rozhranie HORNET:



Vyberte **Macro Manager** (Správca makier) na otvorenie rozhrania na správu makier. Tu môžete nastaviť všetky individuálne tlačidlá na vykonávanie zložitých sekvencií príkazov v hre v reakcii na dotyk a stlačenie jedného tlačidla. Môžete zároveň navrhnúť a zaznamenať príkaz jedným kliknutím pre najčastejšie príkazy v hre. Ak chcete vytvoriť nové makro, stlačte tlačidlo Record (Záznam), vykonajte požadovanú sekvenciu akcií a stlačení tlačidiel a potom stlačte tlačidlo „ukončenie záznamu“ na uloženie danej akcie. Všetky svoje makrá môžete upravovať pomocou možností na pravej strane. Tu môžete zároveň vkladať a upravovať odmlky medzi jednotlivými akciami, zaznamenávať nové úlohy pred alebo po vybranej akcii a pod.

Ďalšie informácie a online technickú podporu nájdete na webovej lokalite [www.yenkee.eu](http://www.yenkee.eu)

# Pokyny pre správnu likvidáciu výrobku:

## Pokyny a informácie o zaobchádzaní s použitým obalom

Použitý obalový materiál odložte na miesto určené obcou na ukladanie odpadu.

## Likvidácia použitých elektrických a elektronických zariadení



Tento symbol na produktoch alebo v sprievodných dokumentoch znamená, že použité elektrické a elektronické výrobky nesmú byť pridané do bežného komunálneho odpadu. Pre správnu likvidáciu, obnovu a recykláciu odovzdajte tieto výrobky na určené zberné miesta. Alternatívne v niektorých krajinách Európskej únie alebo v iných európskych krajinách môžete vrátiť svoje výrobky miestnemu predajcovi pri kúpe ekvivalentného nového produktu.

Správnou likvidáciou tohto produktu pomôžete zachovať cenné prírodné zdroje a napomáhate prevencii potenciálnych negatívnych dopadov na životné prostredie a ľudské zdravie, čo by mohli byť dôsledky nesprávnej likvidácie odpadov. Ďalšie podrobnosti si vyžiadajte od miestneho úradu alebo najbližšieho zberného miesta.

Pri nesprávnej likvidácii tohto druhu odpadu môžu byť v súlade s národnými predpismi udeľované pokuty.

### Pre podnikové subjekty v krajinách Európskej únie

Ak chcete likvidovať elektrické a elektronické zariadenia, vyžiadajte si potrebné informácie od svojho predajcu alebo dodávateľa.

### Likvidácia v ostatných krajinách mimo Európskej únie

Tento symbol je platný v Európskej únii. Ak chcete tento výrobok zlikvidovať, vyžiadajte si potrebné informácie o správnom spôsobe likvidácie od miestnych úradov alebo od svojho predajcu.

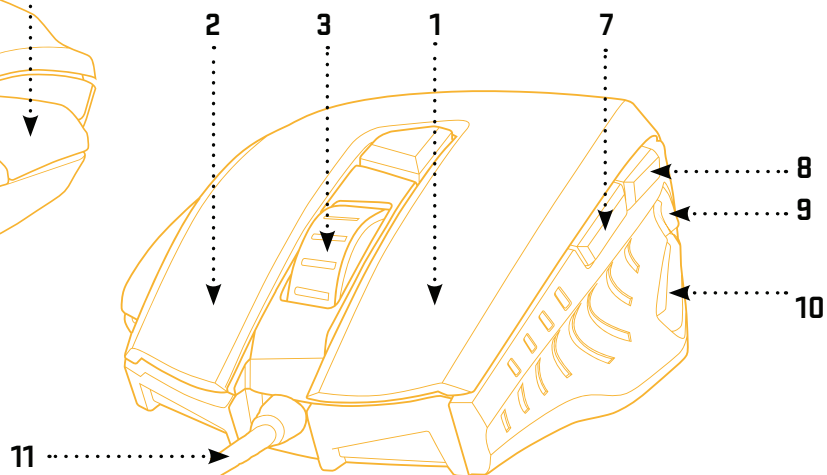
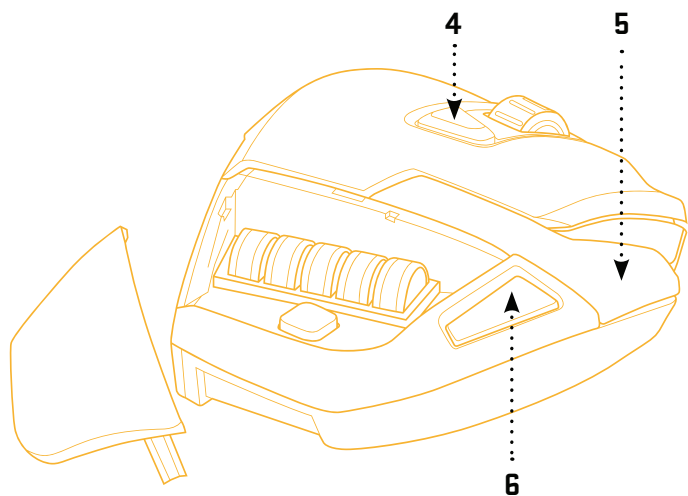
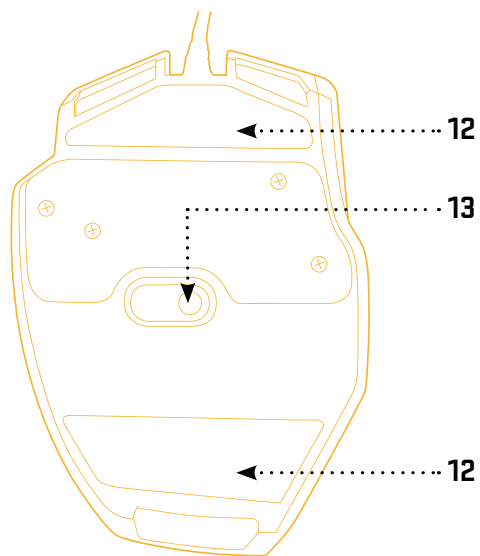


Tento výrobok je v súlade s požiadavkami smerníc EÚ o elektromagnetickej kompatibilite a elektrickej bezpečnosti.

Zmeny v texte, dizajne a technických špecifikáciách sa môžu meniť bez predchádzajúceho upozornenia a vyhradujeme si právo na ich zmenu.

## Gombok és funkcióik:

1. Bal gomb
2. Jobb gomb
3. 3D görgő
4. DPI átkapcsoló
5. Többszöri kattintás
6. Súlyrekesz kinyitása
7. Hátra
8. Előre
9. Hangerő növelése
10. Hangerő csökkentése
11. Fonott kábel, ami nem gabalyodik össze
12. Alacsony súrlódású teflonalátét
13. Optikai érzékelő



## Gyors kezdés:

### A csomag tartalma:

YMS 3009 HORNET gamer egér  
Szoftver a grafikus felhasználói felülethez  
Használati útmutató

### Rendszer- és hardverkövetelmények:

PC USB-porttal  
Windows ME/2000/XP/Vista/7/8  
CD/DVD/Blue-ray lemezmeghajtó a szoftver telepítéséhez

### Telepítés:

- 1 | Csatlakoztassa a HORNET USB kábelét számítógépe valamelyik USB-portjához
- 2 | Helyezze be a meghajtóba a szoftvert tartalmazó CD-t
- 3 | Indítsa el a telepítést
- 4 | Kövesse a képernyőn megjelenő utasításokat
- 5 | Miután megjelent az üzenet a telepítés befejezéséről, kattintson a FINISH (Befejez) gombra
- 6 | Állítsa be HORNET egerét a grafikus felhasználói felület segítségével



## Hogyan használja a HORNET grafikus felhasználói felületét:



Mind a 9 gomb funkcióját beállíthatja szükség szerint és elmentheti az 5 játéprofil egyikébe a **Master Control** (Alapvető kezelés) ablakban. Elég kiválasztani a beállítandó gombot, lenyitni a menüt és rákattintani a kívánt feladatra. Beállíthatja a DPI-értéket is (az alapértelmezett DPI 400 / 800 / 1 600 / 3 200) és a kommunikáció sebességét (125 / 500 / 1 000 Hz).

## Hogyan használja a HORNET grafikus felhasználói felületét:



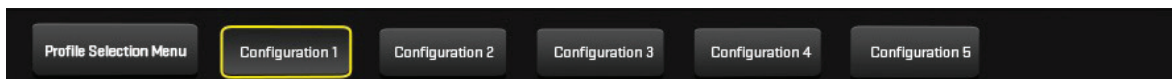
A **Color Control** (Színkezelés) ablak segítségével beállíthatja a háttérvilágítást. A háttérvilágítást be- vagy kikapcsolhatja (csak narancssárga szín áll rendelkezésre) és a 4-féle üzemmódból kiválaszthatja a játék hangulatának leginkább megfelelő villogást.

## Hogyan használja a HORNET grafikus felhasználói felületét:

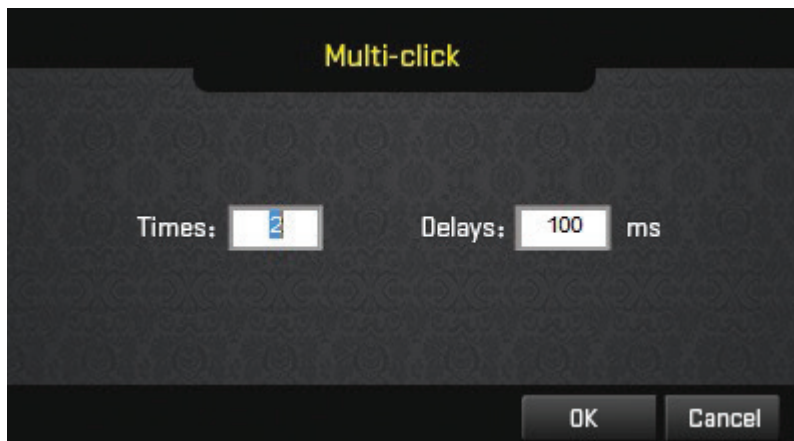


Az **Advanced settings** (Haladó beállítások) segítségével végezheti el az egér viselkedésének finomhangolását. Itt állíthatja be az X/Y tengely érzékenységét, a kurzor sebességét és a gyorsulást. Ennek az ablaknak a jobb oldalán beállíthatja a Double-click (Dupla kattintás) és a Scroll (Görgetés) funkciók sebességét is. A RESET gomb segítségével minden beállítást törölheti, és visszaállíthatja az alapértelmezett beállításokat.

## Hogyan használja a HORNET grafikus felhasználói felületét:



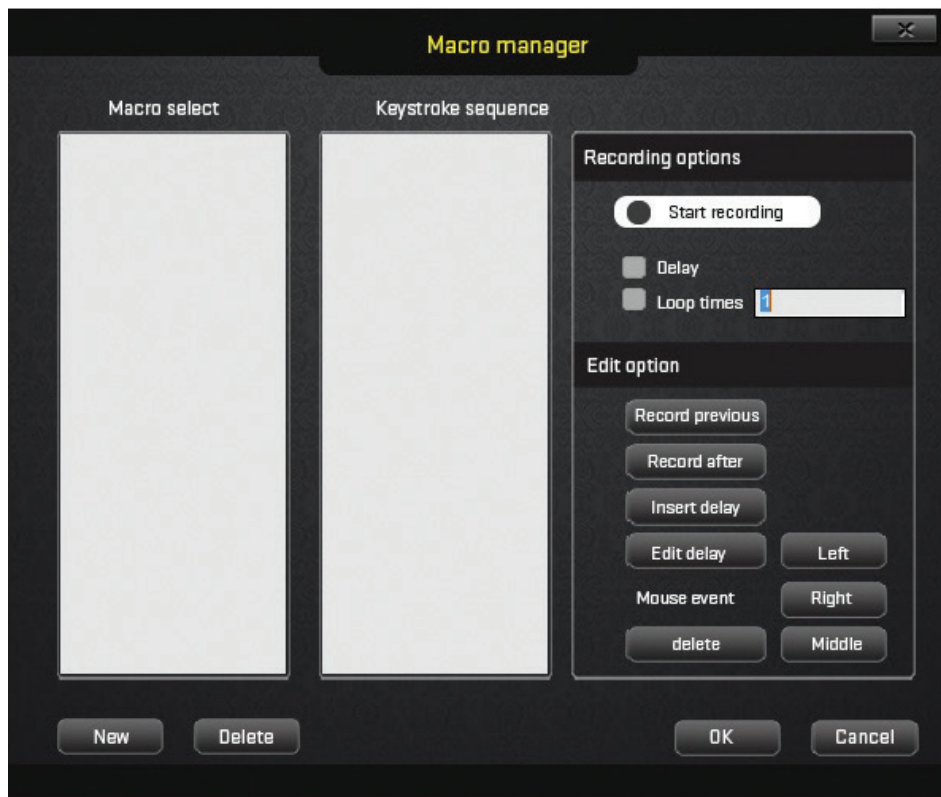
Beállításait öt konfigurációs profilba mentheti el. A beállítások mentéséhez használja a **Profile Selection** (Profil kiválasztása) menüpontot. Itt könnyen és gyorsan átkapcsolhat a különböző játékokhoz vagy munkafeladatokhoz tartozó beállítások között. Az egér 256 kB memóriájának köszönhetően beállításai mindig rendelkezésére állnak.



A **Multi-Click** (Többszöri kattintás) opció segítségével beállíthatja a „Multi-fire“ (Többszöri lövés) funkció gyakoriságát és a késleltetés időtartamát.



## Hogyan használja a HORNET grafikus felhasználói felületét:



Válassza ki a **Macro Manager** (Makrókezelő) opciót a makrók kezelésére szolgáló felület megnyitásához. Itt állíthatja be minden egyes gombra vonatkozólag, hogy milyen összetett utasításszekvenciákat hajtson végre a játék során egy-egy gomb megnyomására vagy megérintésére. Utasítást tervezhet és felvehet, ha a játékban a leggyakoribb utasításokra egyet kattint. Ha új makrót akar létrehozni, nyomja meg a Record (Felvétel) gombot, hajtsa végre a kívánt akciósort és gombnyomást, majd nyomja meg a „felvétel befejezése“ gombot az adott akció elmentéséhez. Minden makróját módosíthatja a jobboldali opciók segítségével. Itt tárolhatja vagy módosíthatja az egyes akciók közti késleltetést, jelölhet meg új feladatokat a kiválasztott akció előtt vagy után, stb.

További információkat és online műszaki segítséget talál a [www.yenkee.eu](http://www.yenkee.eu) weboldalon

# Útmutató a termék hulladékként történő szakszerű elhelyezéséhez:

## Utasítások és tájékoztató a használt csomagolóanyagokra vonatkozóan

A használt csomagolóanyagokat az önkormányzat által kijelölt hulladéklerakó helyre helyezze el!

### Használt elektromos és elektronikus berendezések megsemmisítése



Ez a jelzés a terméken vagy a kísérő dokumentációban azt jelzi, hogy az elektromos vagy elektronikus termék nem dobható háztartási hulladék közé. A helyes megsemmisítéshez és újrafelhasználáshoz ezen termékeket kijelölt hulladékgyűjtő helyre adja le. Az EU országokban vagy más európai országokban a termékek visszaválthatóak az eladóhelyen azonos új termék vásárlásánál.

A termék helyes megsemmisítésével segít megelőzni az élőkönyezetre és emberi egészségre kockázatos lehetséges veszélyek kialakulását amelyek a hulladék helytelen kezelésével adódhatnak. További részletekről érdeklődjön a helyi hatóságnál vagy a legközelebbi gyűjtőhelyen. Az ilyen fajta hulladék helytelen megsemmisítése a helyi előírásokkal összhangban bírsággal sújtható.

### Vállalkozások számára a Európai Unióban

Ha meg akarja semmisíteni az elektromos vagy elektronikus berendezést, kérje a szükséges információkat az eladójától vagy beszállítójától.

### Megsemmisítés Európai Unión kívüli országban

Ez a jelzés az Európai Unióban érvényes. Ha meg akarja semmisíteni a terméket, kérje a szükséges információkat a helyes megsemmisítésről a helyi hivataloktól vagy az eladójától.

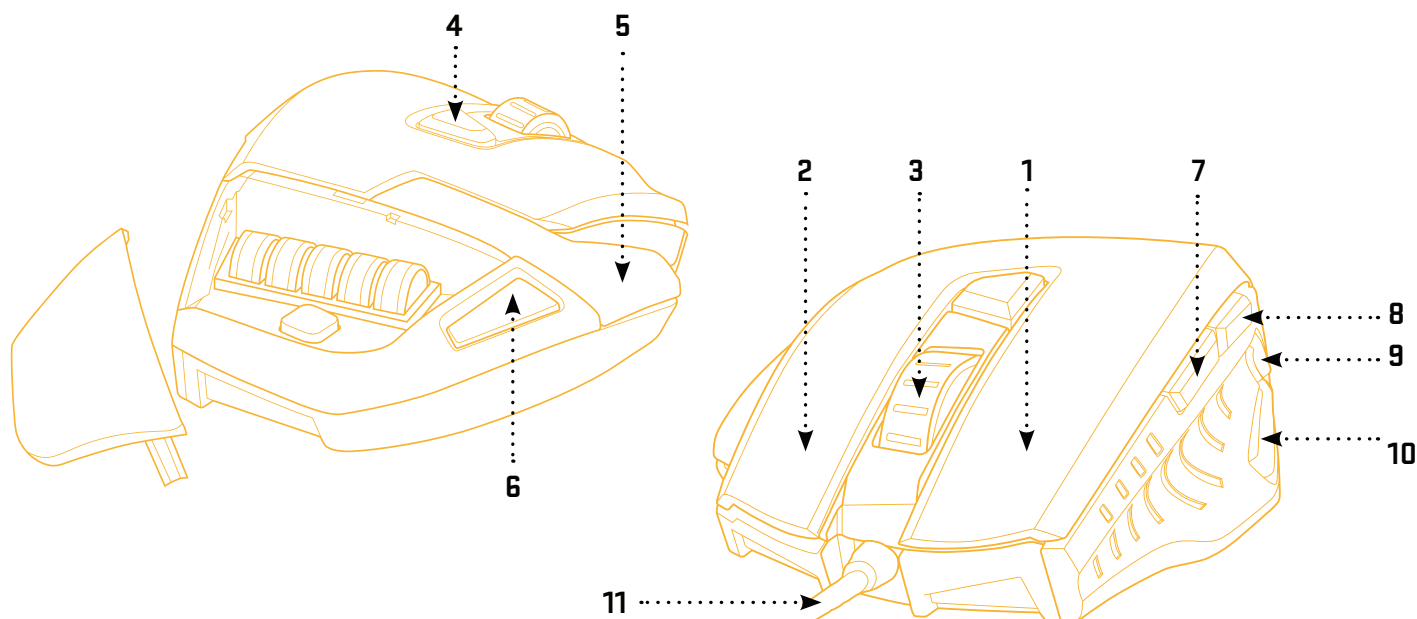
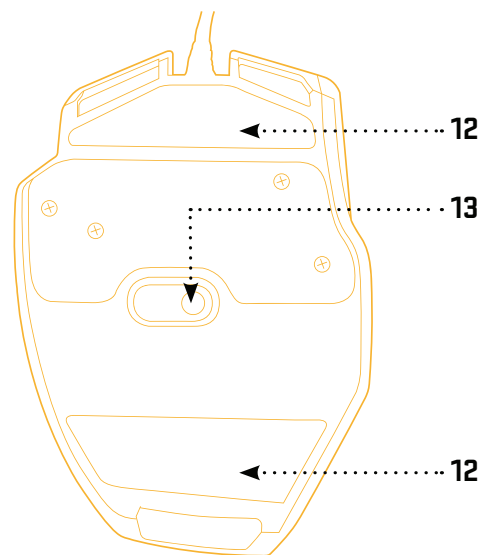


Ez a termék összhangban van az EU elektromágneses kompatibilitásról és árambiztonságról szóló irányelveivel.

Változtatások a szövegben, kivetelben és műszaki jellemzőkben előzetes fi gyelmeztetés nélkül történhetnek és minden módosításra vonatkozó jog fenntartva.

## Przyciski i funkcje:

1. Lewy przycisk myszy
2. Prawy przycisk myszy
3. Kółko do przewijania 3D
4. Przełącznik DPI
5. Kilkakrotne kliknięcia
6. Otwieranie zasobnika na ciężarki
7. Do tyłu
8. Do przodu
9. Podwyższanie głośności
10. Obniżenie głośności
11. Pleciony kabel odporny na splątanie
12. Teflonowa podkładka o niskim tarciu
13. Czujnik optyczny



## Szybki start:

### Zawartość opakowania:

Mysz do gier YMS 3009 HORNET  
Oprogramowanie graficznego interfejsu użytkownika  
Instrukcja użytkownika

### Wymagania systemowe i sprzętowe:

PC z portem USB  
Windows ME/2000/XP/Vista/7/8  
Mechanizm dysku CD/DVD/Blue-ray do instalacji oprogramowania

### Instalacja:

- 1 | Podłącz kabel USB HORNET do jednego z portów USB w komputerze
- 2 | Włóż dysk CD z oprogramowaniem do mechanizmu
- 3 | Uruchom instalację
- 4 | Postępuj zgodnie ze wskazówkami na ekranie
- 5 | Po pojawieniu się komunikatu o zakończeniu instalacji kliknij na FINISH (Zakończ)
- 6 | Dokonaj ustawień swojej myszy HORNET za pomocą graficznego interfejsu użytkownika



## Jak korzystać z graficznego interfejsu użytkownika HORNET:



Funkcje wszystkich 9 przycisków można według potrzeby ustawić i zapisać w ramach 5 profili graczy w oknie **Master Control** (Podstawowa obsługa). Wystarczy wybrać przycisk, dla którego chcesz dokonać ustawień, otworzyć menu i kliknąć na wybrane zadanie. Można również ustawić wartość DPI (wyjściowe DPI 400 / 800 / 1 600 / 3 200) i prędkość komunikacji (125 / 500 / 1 000 Hz).

## Jak korzystać z graficznego interfejsu użytkownika HORNET:



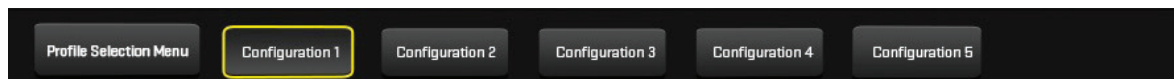
Za pomocą okna **Color Control** (Obsługa kolorów) można ustawić podświetlenie. Podświetlenie można włączyć lub wyłączyć (do dyspozycji jest wyłącznie kolor pomarańczowy) oraz wybrać jeden z 4 trybów pulsowania, który najlepiej odpowiada atmosferze gry.

# Jak korzystać z graficznego interfejsu użytkownika HORNET:

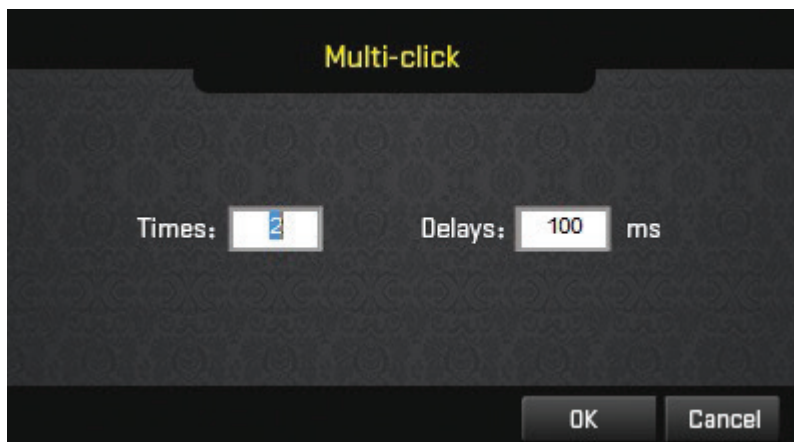


**Advanced settings** (Ustawienia zaawansowane) umożliwiają dostrojenie zachowania myszy. Tutaj można ustawić czułość osi X/Y, prędkość wskaźnika i przyspieszenie. Z prawej strony tego okna można również ustawić prędkość funkcji Double-click (Klikanie) i Scroll (Przewijanie). Za pomocą przycisku RESET można usunąć wszystkie ustawienia użytkownika i odnowić ustawienia wyjściowe.

## Jak korzystać z graficznego interfejsu użytkownika HORNET:



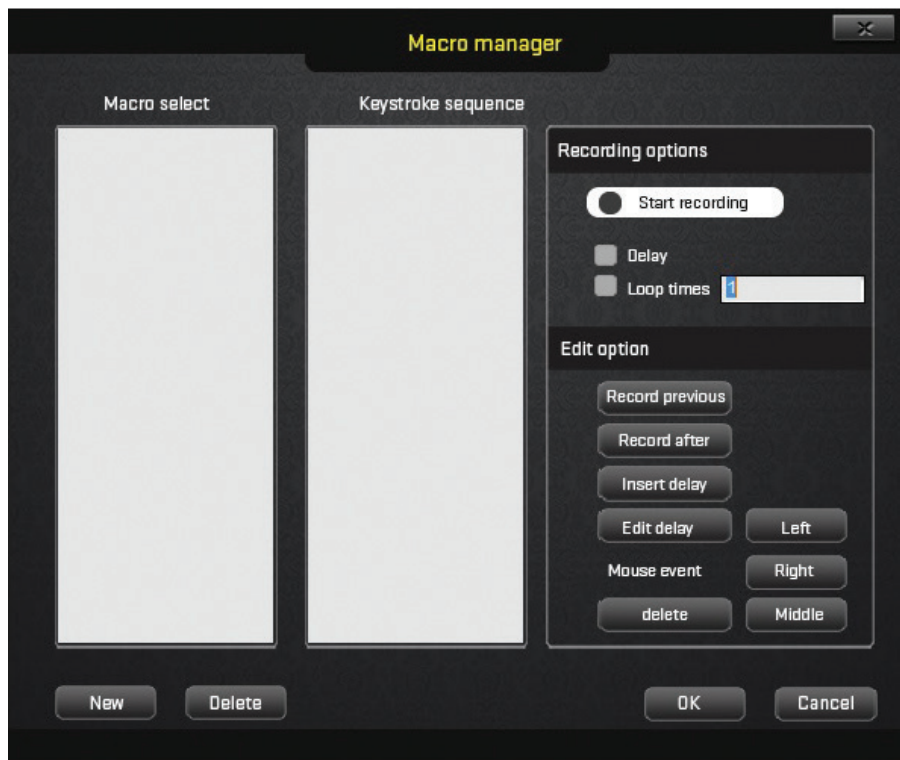
Ustawienia użytkownika można zapisać w pięciu profilach konfiguracji. Aby zapisać ustawienia, skorzystaj z menu **Profile Selection** (Wybór profilu). Tutaj można szybko i łatwo przełączać się pomiędzy ustawieniami różnych gier i zadań roboczych. Dzięki 256kB pamięci myszy „na pulpicie” będą zawsze dostępne Twoje ustawienia.



Za pośrednictwem opcji **Multi-Click** (Klikanie wielokrotne) można ustawić częstotliwość i czas opóźnienia funkcji „Multi-fire” (Wielokrotny wystrzał).



## Jak korzystać z graficznego interfejsu użytkownika HORNET:



Wybierz **Macro Manager** (Zarządzanie makrami), aby otworzyć interfejs zarządzania makrami. Tutaj można ustawić wszystkie indywidualne przyciski służące do wykonywania skomplikowanych sekwencji poleceń podczas gry w reakcji na dotyk i przyciśnięcie jednego przycisku. Można również zaprogramować i zapisać wykonanie polecenia po jednym kliknięciu dla poleceń występujących w grze najczęściej. Jeśli chcesz stworzyć nowe makro, wciśnij przycisk Record (Nagrywanie), wykonaj odpowiednią sekwencję działań i wciśnij przyciski, a następnie wciśnij przycisk „zakończenie nagrywania”, aby zapisać dane działanie. Wszystkie makra można zmieniać za pomocą opcji po prawej stronie. Można tu również wprowadzać i zmieniać odstępy pomiędzy poszczególnymi działaniami, zapisywać nowe zadania przed lub po wybranym działaniu itp.

Więcej informacji i wsparcie techniczne online znajdziesz na stronach [www.yenkee.eu](http://www.yenkee.eu)

## Wskazówki dot. utylizacji produktu:

### Wskazówki i informacje dotyczące gospodarki użytym opakowaniem

Zużyty materiał opakowaniowy należy dostarczyć do punktu przeznaczonego do składowania odpadu, wyznaczonego przez urzędy lokalne.

### Utylizacja użytych urządzeń elektrycznych i elektronicznych



Ten symbol, umieszczony na produktach lub w ich dokumentacji, oznacza, że zużytych wyrobów elektrycznych i elektronicznych nie wolno likwidować wraz ze zwykłym odpadem komunalnym. W celu zapewnienia należytej likwidacji, utylizacji i recyklingu tych wyrobów należy przekazać je do wyznaczonych składnic odpadów. W niektórych krajach Unii Europejskiej lub innych państwach europejskich można zamiast tego zwrócić tego rodzaju wyroby lokalnemu sprzedawcy przy kupnie ekwiwalentnego nowego produktu.

Właściwa likwidacja produktów pozwoli zachować cenne źródła surowców naturalnych i pomoże ograniczyć negatywny wpływ niewłaściwego składowania odpadów na środowisko naturalne. Szczegółowych informacji udzielą Państwu urzędy miejskie lub najbliższe składnice odpadów. W przypadku niewłaściwej utylizacji tego rodzaju odpadu mogą zostać nałożone kary zgodnie z lokalnymi przepisami.

#### Dotyczy przedsiębiorców z krajów Unii Europejskiej

Jeśli chcą Państwo likwidować urządzenia elektryczne i elektroniczne, prosimy o uzyskanie potrzebnych informacji od sprzedawcy lub dostawcy wyrobu.

#### Likwidacja wyrobów w krajach spoza Unii Europejskiej

Symbol obowiązuje w Unii Europejskiej. Jeśli chcą Państwo zlikwidować ten wyrób, prosimy o uzyskanie potrzebnych informacji dotyczących prawidłowego sposobu likwidacji od lokalnych urzędów lub od sprzedawcy.

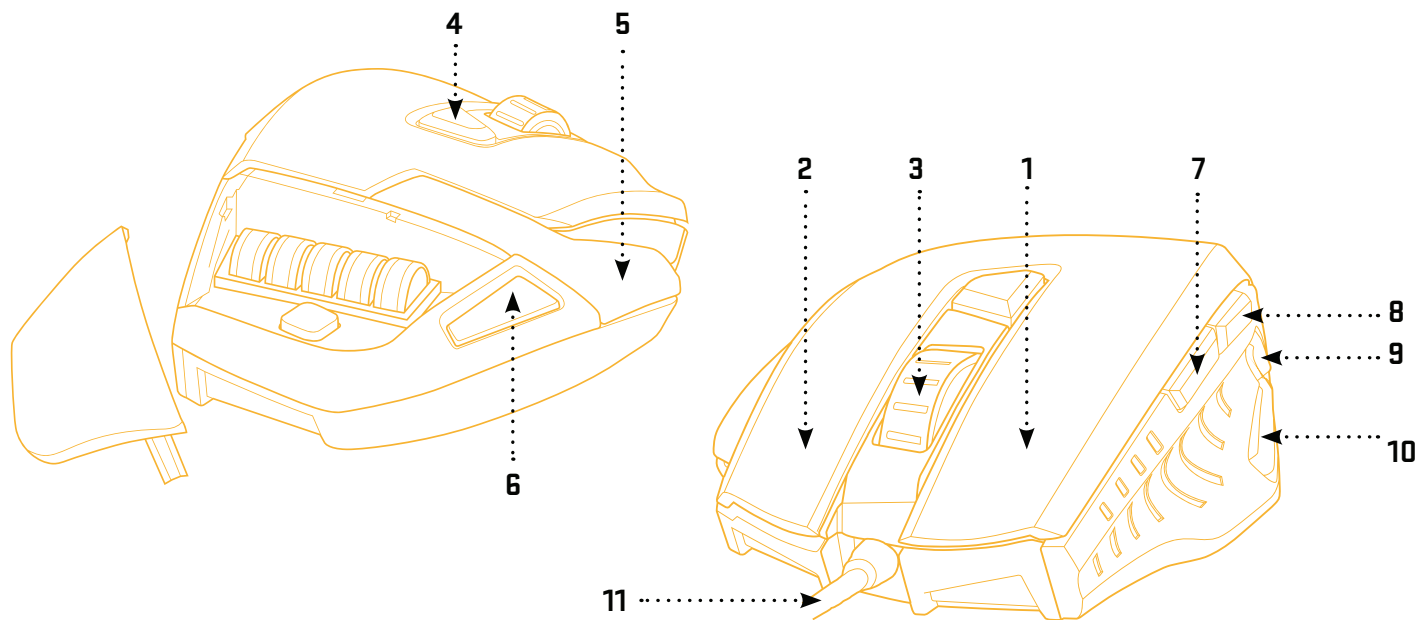
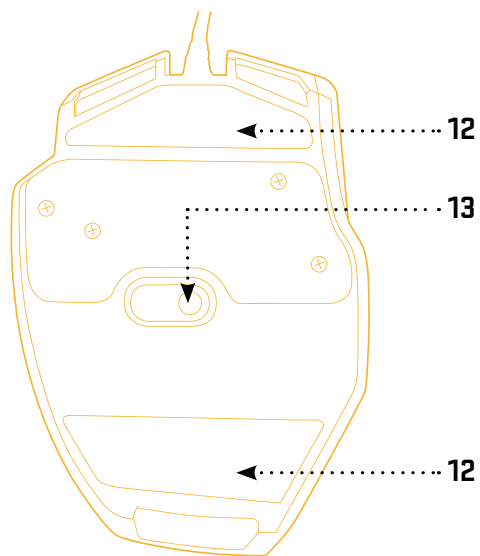


Produkt odpowiada wymaganiom dyrektyw UE, dotyczącym kompatybilności elektromagnetycznej i bezpieczeństwa elektrycznego.

Zastrzegamy sobie możliwość dokonywania zmian tekstu, designu i danych technicznych wyrobu bez uprzedzenia.

## Tasten und Funktionen:

1. Die Taste rechts anklicken
2. Die Taste links anklicken
3. 3D-Scrollrad
4. DPI-Schalter
5. Mehrfach-Klick
6. Öffnen des Gewichtsbehälters
7. Rückwärts
8. Vorwärts
9. Lautstärke auf
10. Lautstärke ab
11. Metallbewehrtes, verhedderungsfreies Kabe
12. Teflon-Pad mit geringer Reibung
13. Optischer Sensor



# Schnellanleitung:

## Verpackungsinhalt:

YMS 3009 HORNET Gaming Maus  
Graphische Benutzerschnittstellen-Software  
Benutzerhandbuch

## System- und Hardwareanforderungen:

PC mit USB-Anschluss  
Windows ME/2000/XP/Vista/7/8  
CD/DVD/Blu-ray Diskettenlaufwerk zur Software-Installation

## Installation:

- 1 | Stecken Sie das HORNET USB-Kabel in einen USB-Anschluss Ihres Computers
- 2 | Legen Sie die Software-CD in das Laufwerk ein
- 3 | Führen Sie die Installation aus
- 4 | Folgen Sie den Anweisungen auf dem Bildschirm
- 5 | Klicken Sie auf BEENDEN, wenn die Installation abgeschlossen ist
- 6 | Passen Sie Ihre HORNET durch Verwendung einer graphischen Benutzerschnittstelle an



## Verwendung der graphischen HORNET Benutzerschnittstelle:



Sie können die Funktionen aller neun Tasten entsprechend Ihrem Bedarf anpassen und diese in fünf Gaming-Profilen im Fenster **Master-Steuerung** speichern. Wählen Sie einfach die Taste aus, die Sie anpassen wollen, rollen Sie das Menü auf klicken Sie auf die gewählte Aufgabe. Sie können auch einen DPI-Wert festlegen (Standard DPI 400/800/1600/3200) und Polungsrates (125/500/1000Hz).

## Verwendung der graphischen HORNET Benutzerschnittstelle:



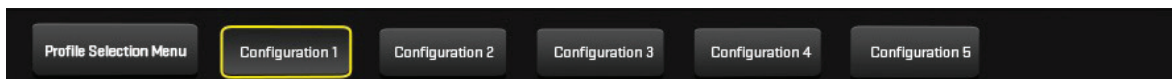
Verwenden Sie das **Fenster Farbsteuerung** für die Einstellungen der Hintergrundbeleuchtung. Sie können das Hintergrundlicht ein-/ausschalten (nur in oranger Farbe verfügbar) und zwischen vier Pulsiermodi wählen, um den Modus zu erreichen, der am besten zu Ihrer Spielstimmung passt.

# Verwendung der graphischen HORNET Benutzerschnittstelle:

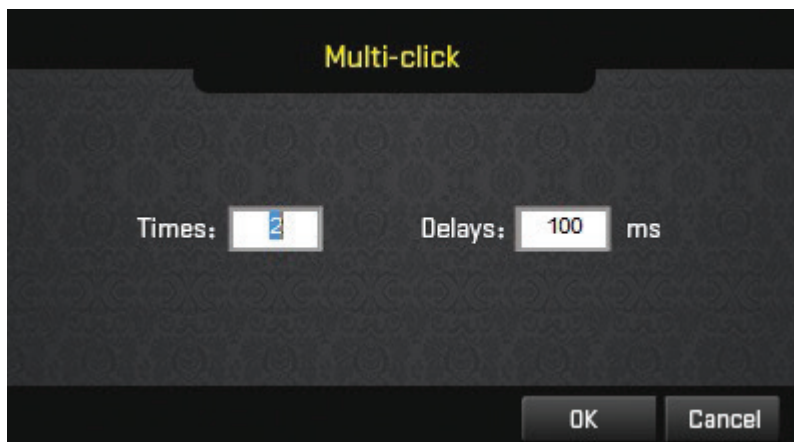


Erweiterte Einstellungen ermöglicht Ihnen die Feinjustierung Ihrer Mausleistung. Hier können Sie die X/Y-Achsensensitivität, die Mauszeigergeschwindigkeit und die Beschleunigung justieren. Auf der rechten Seite des Fensters können Sie außerdem Doppelklick und die Scroll-Geschwindigkeit festlegen. Mit der ZURÜCKSETZEN-Taste können Sie alle Einstellungen löschen und in die Standardvoreinstellung zurückkehren.

## Verwendung der graphischen HORNET Benutzerschnittstelle:



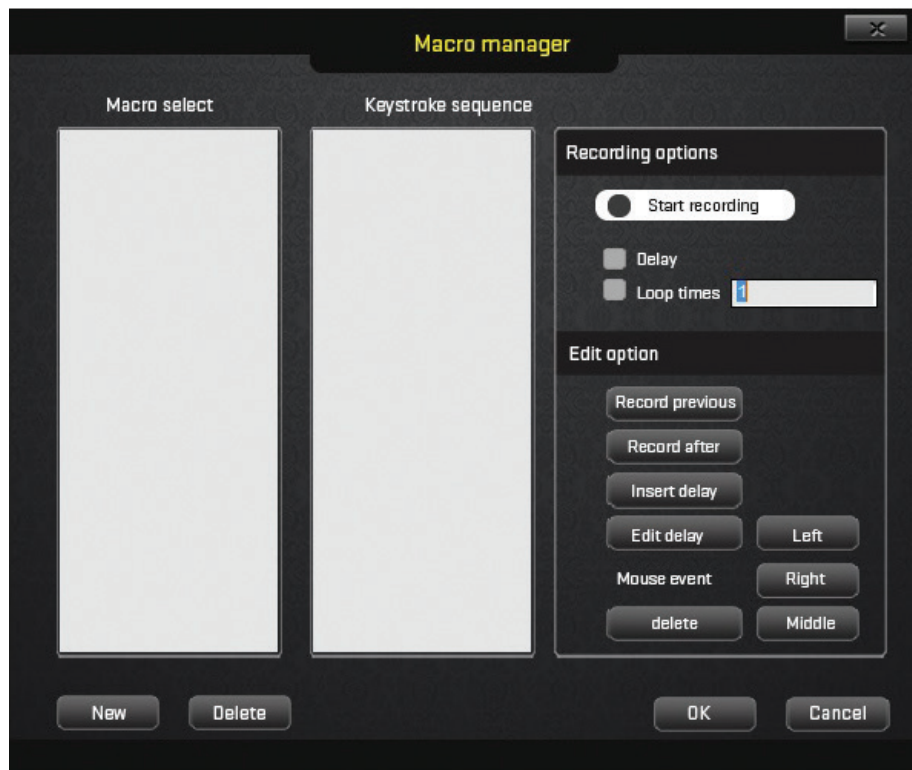
Sie können Ihre Einstellungen in fünf Konfigurationsprofilen speichern. Um Ihre Einstellungen zu speichern, verwenden Sie das **Profilauswahlmenü**. Hierbei können sie einfach und schnell zwischen verschiedenen Einstellungen für unterschiedliche Spiele oder Arbeitsaufgaben umschalten. Dank des integrierten 256 KB Mausspeichers haben Sie alle Ihre Einstellungen immer dabei.



Mit der **Multi Klick** Option können Sie eine „Mehrfach-Feuer“-Frequenz und Verzögerungszeit festlegen.



## Verwendung der graphischen HORNET Benutzerschnittstelle:



Wählen Sie **Macro Manager**, um die Makro-Managementschnittstelle zu öffnen. Hier können Sie alle einzelnen Tasten anpassen, um komplexe Befehlsabfolgen im Spiel mit nur einem Tastendruck durchzuführen. Sie können außerdem für die meisten spielebezogenen Befehle Ein-Klick-Befehle gestalten und aufzeichnen. Zur Erstellung eines neuen Makros müssen Sie die Taste Aufzeichnen drücken, Ihre gewünschte Abfolge an Aktionen und Tastendruck einmal ausführen und dann die Taste „Aufnahme stoppen“ drücken, um die Aktion zu speichern. Sie können alle Ihre Makros durch Verwendung von Optionen auf der rechten Seite bearbeiten. Hier können Sie Verzögerungen zwischen einzelnen Aktionen eingeben und bearbeiten, neue Aufgaben aufzeichnen, vor oder nachdem Sie eine Aktion gewählt haben und so weiter.

Für weitere Informationen und technischen Online-Support besuchen Sie [www.yenkee.eu](http://www.yenkee.eu)

# Anweisungen zur ordnungsgemässen entsorgung des produkts:

## Anweisungen und Informationen zur Entsorgung benutzter Verpackungsmaterialien

Entsorgen Sie Verpackungsmaterial an einer öffentlichen Abfallentsorgungsstelle.

### Entsorgung alter elektrischer und elektronischer Geräte



Die Bedeutung des Symbols auf dem Produkt, seinem Zubehör oder seiner Verpackung weist daraufhin, dass dieses Produkt nicht als Haushaltsmüll behandelt werden darf. Bitte entsorgen Sie dieses Produkt an der entsprechenden Sammelstelle zum Recyceln elektrischer und elektronischer Geräteabfälle. Alternativ können Sie Ihre Produkte in einigen Staaten der Europäischen Union oder sonstigen europäischen Staaten an Ihren lokalen Einzelhändler zurückgeben, wenn Sie ein gleichwertiges neues Produkt kaufen.

Die korrekte Entsorgung dieses Produkts hilft beim Sparen wertvoller natürlicher Ressourcen und hilft bei der Prävention potenzieller negativer Auswirkungen auf die Umwelt und menschliche Gesundheit, die sich als Folge unsachgemässer Abfallentsorgung ergeben können. Bitte fragen Sie Ihre lokalen Behörden oder das nächste Abfallentsorgungszentrum nach weiteren Details. Die unsachgemässe Entsorgung dieser Art von Abfall kann nationalen Bestimmungen für Bußgelder unterliegen.

### Für Wirtschaftseinheiten in der Europäischen Union

Chcete-li likvidovat elektrická a elektronická zařízení, vyžádejte si potřebné informace. Wenn Sie ein elektrisches oder elektronisches Gerät entsorgen wollen, fragen Sie die notwendigen Informationen bei Ihrem Händler oder Lieferanten an.

### Entsorgung in anderen Ländern außerhalb der Europäischen Union

Wenn Sie dieses Produkt entsorgen möchten, holen Sie die notwendigen Informationen über das korrekte Entsorgungsverfahren bei lokalen Regierungsstellen oder bei Ihrem Händler ein.

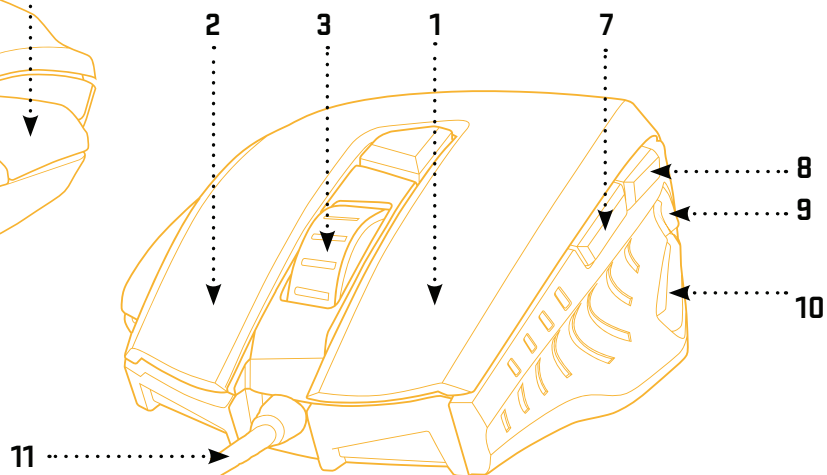
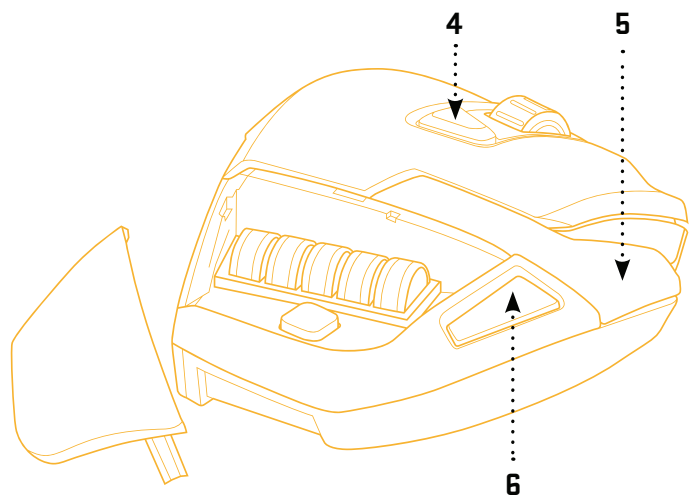
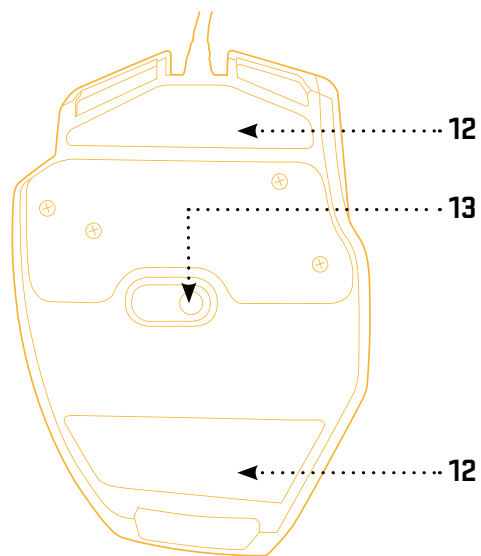


Dieses Gerät entspricht den Richtlinien und Vorschriften der Europäischen Union in Bezug auf die elektromagnetische und elektrische Sicherheit.

Änderungen am Text, Design und den technischen Spezifikationen können ohne vorherige Ankündigung durchgeführt werden und wir behalten uns das Recht vor, diese Änderungen vornehmen zu dürfen.

## Boutons & fonctions:

1. Bouton clic gauche
2. Bouton clic droit
3. Roulette de défilement 3D
4. Commutateur DP
5. Multi-clic
6. Ouverture du compartiment à poids
7. Marche arrière
8. Marche avant
9. Volume +
10. Volume -
11. Câble tressé anti-emmêlement
12. Patin en Téflon anti-frottement
13. Capteur optique



## Démarrage rapide:

### Contenu de l'emballage:

Souris de jeu HORNET YMS 3009  
Logiciel d'interface utilisateur graphique  
Manuel Utilisateur

### Pré-requis système et matériel:

PC avec port USB  
Windows ME/2000/XP/Vista/7/8  
Lecteur de disques CD/DVD/Blu-Ray pour l'installation du logiciel

### Installation:

- 1 | Branchez le câble USB de la HORNET dans l'un des ports USB de votre ordinateur
- 2 | Insérez le CD dans le lecteur
- 3 | Lancez l'installation
- 4 | Suivez les instructions à l'écran
- 5 | Cliquez sur FINISH (TERMINER) lorsque l'installation est terminée
- 6 | Personnalisez votre HORNET à l'aide de l'interface utilisateur graphique



## Comment utiliser l'interface utilisateur graphique de la HORNET:



Vous pouvez personnaliser les fonctions des 9 boutons suivant vos besoins et les sauvegarder dans 5 profils de jeu dans la fenêtre **Master Control** (Commandes maîtresses). Sélectionnez simplement le bouton que vous voulez personnaliser, déroulez le menu et cliquez sur la tâche choisie. Vous pouvez également définir la valeur DPI (DPI par défaut 400/800/1600/3200) et le taux d'interrogation (125/500/10000Hz).

## Comment utiliser l'interface utilisateur graphique de la HORNET:



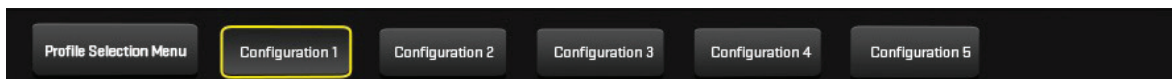
Utilisez la fenêtre **Color Control** (Contrôle des couleurs) pour paramétrer le rétro-éclairage. Vous pouvez allumer/éteindre le rétro-éclairage (orange uniquement) et choisir entre les 4 modes de pulsations afin d'atteindre votre ambiance de jeu préférée.

# Comment utiliser l'interface utilisateur graphique de la HORNET:

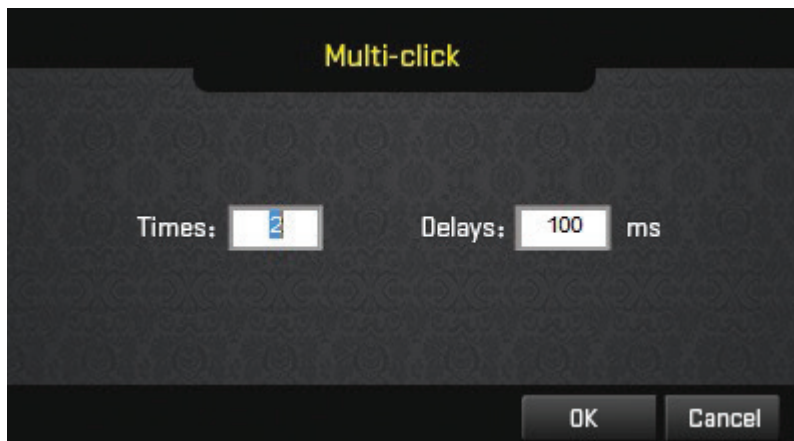


La fenêtre **Advanced settings** (Paramètres avancés) vous permet de régler avec précision la performance de votre souris. C'est ici que vous pouvez régler la sensibilité des axes X/Y, la vitesse et l'accélération du pointeur. A droite dans la fenêtre vous pouvez également paramétrer la vitesse du double-clic et du défilement. Grâce au bouton RESET (REINITIALISATION), vous pouvez effacer tous vos paramètres et revenir aux valeurs par défaut.

## Comment utiliser l'interface utilisateur graphique de la HORNET:



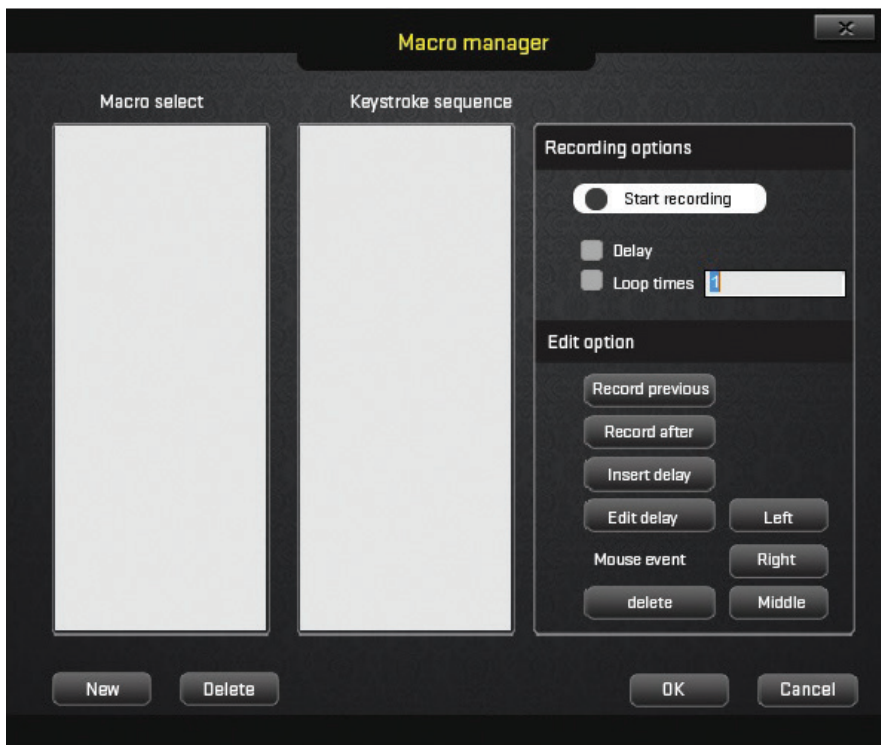
Vous pouvez sauvegarder vos paramètres dans 5 profils de configuration. Pour sauvegarder vos paramètres, utilisez le menu **Profil Selection Menu** (Sélection de profil). De là vous pouvez facilement et rapidement permuter entre les différents paramètres pour des jeux ou des tâches professionnelles différentes. Grâce à la mémoire de 256 ko intégrée de la souris, vos paramètres vous suivent partout.



Vous pouvez paramétrer la fréquence et le délai des tirs en rafale grâce à l'option **Multi-click** (Multi-clic).



## Comment utiliser l'interface utilisateur graphique de la HORNET:



Sélectionnez **Macro Manager** (Gestionnaire de macros) pour ouvrir l'interface de gestion des macros. Ici, vous pouvez personnaliser tous les boutons individuellement afin de réaliser des séquences de commandes de jeux complexes en appuyant sur une simple touche. Vous pouvez également concevoir et enregistrer une commande à simple clic pour les commandes les plus courantes d'un jeu. Pour créer une nouvelle macro, vous devez appuyer une fois sur le bouton Record (Enregistrer), exécuter une fois la séquence d'actions et de touches puis appuyer sur le bouton „stop recording“ (Arrêter l'enregistrement) pour sauvegarder l'action. Vous pouvez éditer toutes vos macros en utilisant les options du côté droit. C'est ici que vous pouvez également insérer et éditer les délais entre les actions individuelles, enregistrer de nouvelles tâches avant et après l'action choisie, etc...

Pour obtenir plus d'informations et une assistance technique en ligne, visitez la page [www.yenkee.eu](http://www.yenkee.eu)

# Instructions sur la mise au rebut correcte du produit:

## Instructions et informations concernant la mise au rebut des matériaux d'emballage usagés

Débarrassez-vous de l'emballage dans un centre public de collecte des déchets.

### Mise au rebut des appareils électriques et électroniques usagés



Le symbole sur l'appareil, ses accessoires ou son emballage indique qu'ils ne peuvent pas être jetés avec les déchets ménagers. Merci de vous débarrasser de ce produit dans votre centre de collecte de déchets électriques et électroniques local. Dans certains pays d'Europe, il est possible de rapporter les produits aux revendeurs en cas d'achat d'un nouveau produit.

Le mise au rebut correcte de ce produit permet de préserver de précieuses ressources naturelles et évite les impacts négatifs sur l'environnement et la santé publique résultant de la mauvaise élimination des déchets. Merci de consulter vos autorités locales ou le centre de collecte le plus proche pour obtenir plus de détails. La mise au rebut inappropriée de ce type de déchets peut tomber sous le coup de législations nationales et engendrer des amendes.

### Pour les entreprises de l'union européenne

Si vous souhaitez vous débarrasser d'un appareil électrique ou électronique, collectez les informations nécessaires auprès de votre vendeur ou votre fournisseur.

### Mise au rebut dans les pays en dehors de la communauté européenne

Si vous souhaitez vous débarrasser de ce produit, collectez les informations nécessaires concernant la méthode appropriée auprès du département gouvernemental local ou de votre vendeur.



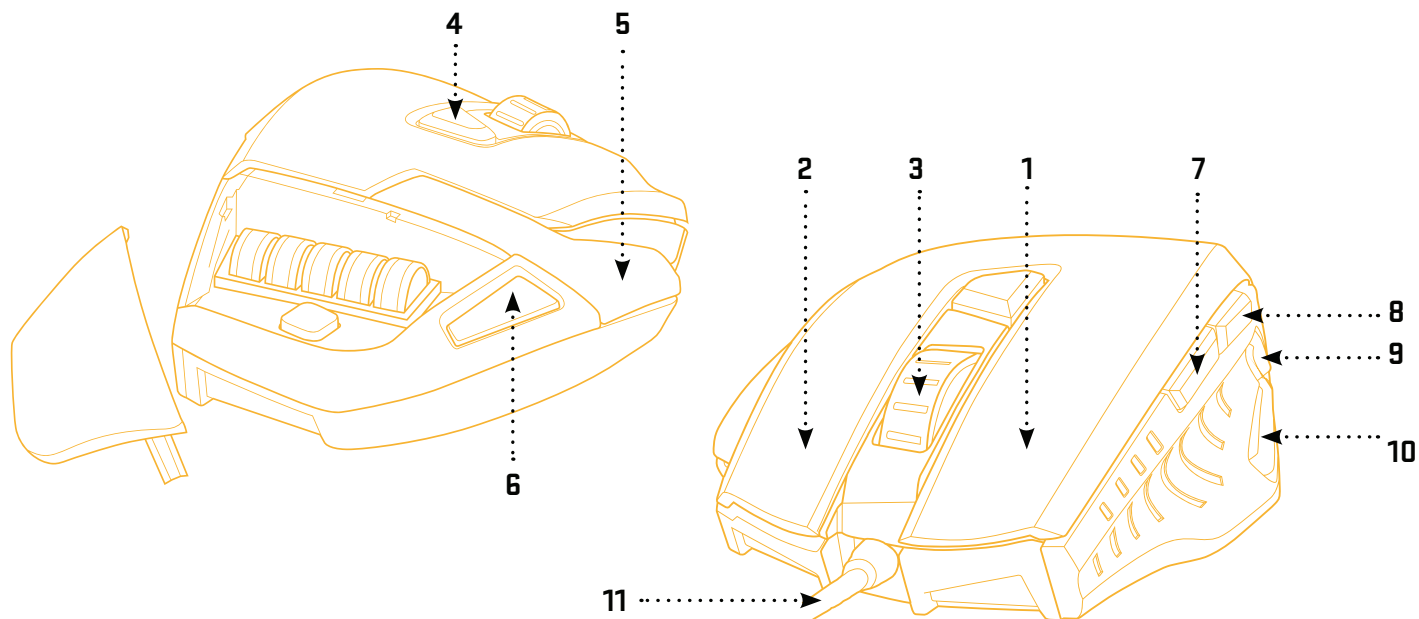
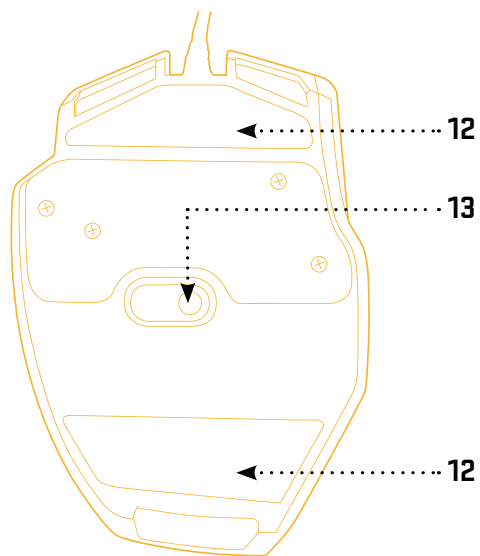
Cet appareil est conforme aux normes et réglementations de l'union européenne relatives à la sécurité électromagnétique et électrique.

Nous nous réservons le droit de modifier le texte, le design ou les caractéristiques techniques de cet appareil sans notification préalable.

## Pulsanti e funzioni:



1. Pulsante clic sinistro
2. Pulsante clic destro
3. Rotellina di scorrimento 3D
4. Interruttore DPI
5. Multi-clic
6. Apertura del contenitore di peso
7. Indietro
8. Avanti
9. Volume su
10. Volume giù
11. Cavo intrecciato antigroviglio
12. Cuscinetto Teflon a bassa frizione
13. Sensore ottico



# Avvio rapido:

## Contenuto della confezione:

Mouse di gioco YMS 3009 HORNET  
Software di interfaccia utente grafica  
Manuale d'uso

## Requisiti di sistema e hardware:

PC con porta USB  
Windows ME/2000/XP/Vista/7/8  
Unità CD/DVD/disco Blu-ray per l'installazione del software

## Installazione:

- 1 | Inserire il cavo USB HORNET in una porta USB del computer
- 2 | Inserire il CD del software nell'unità
- 3 | Eseguire l'installazione
- 4 | Seguire le istruzioni su schermo
- 5 | Fare clic su FINE quando compare la fine dell'installazione
- 6 | Personalizzare HORNET utilizzando l'Interfaccia Grafica dell'utente



# Come utilizzare l'Interfaccia grafica dell'utente HORNET:



È possibile personalizzare le funzioni di tutti e 9 i pulsanti in base alle proprie esigenze e salvarli in 5 profili di gioco sulla finestra **Controllo principale**. Selezionare semplicemente il pulsante che si desidera personalizzare, scorrere il menu in alto e fare clic sull'attività prescelta. È inoltre possibile impostare il valore DPI (DPI predefinito 400/800/1600/3200) e frequenza di poling (125/500/1000Hz).

# Come utilizzare l'Interfaccia grafica dell'utente HORNET:



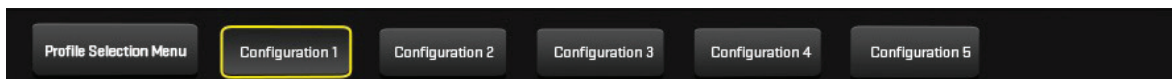
Utilizzare la finestra **Controllo Colore** per le impostazioni della retroilluminazione. È possibile attivare/disattivare la retroilluminazione (solo colore arancione disponibile) e scegliere tra 4 modalità di pulsazione per ottenere quella che meglio si adatta al proprio ambiente di gioco.

# Come utilizzare l'Interfaccia grafica dell'utente HORNET:

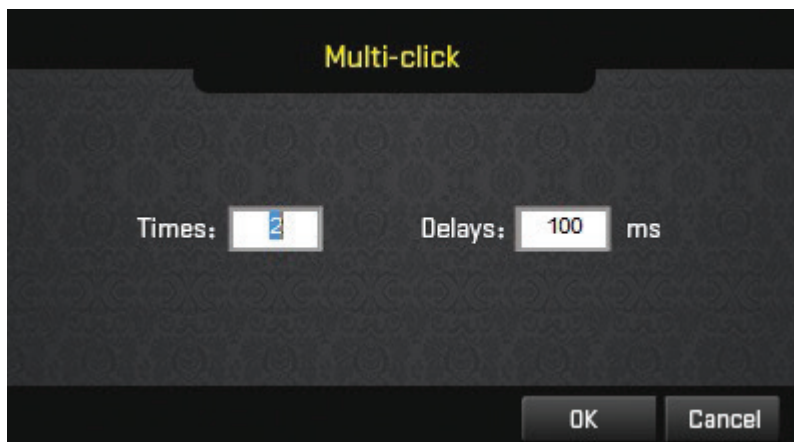


Le **Impostazioni avanzate** offrono una regolazione fine delle prestazioni del mouse. Qui è possibile regolare la sensibilità degli assi X/Y, la velocità del puntatore e l'accelerazione. Sul lato destro della finestra è inoltre possibile impostare la velocità di Doppio clic e Scorrimento. Con il pulsante RESET è possibile cancellare tutte le impostazioni e tornare al livello predefinito.

# Come utilizzare l'Interfaccia grafica dell'utente HORNET:



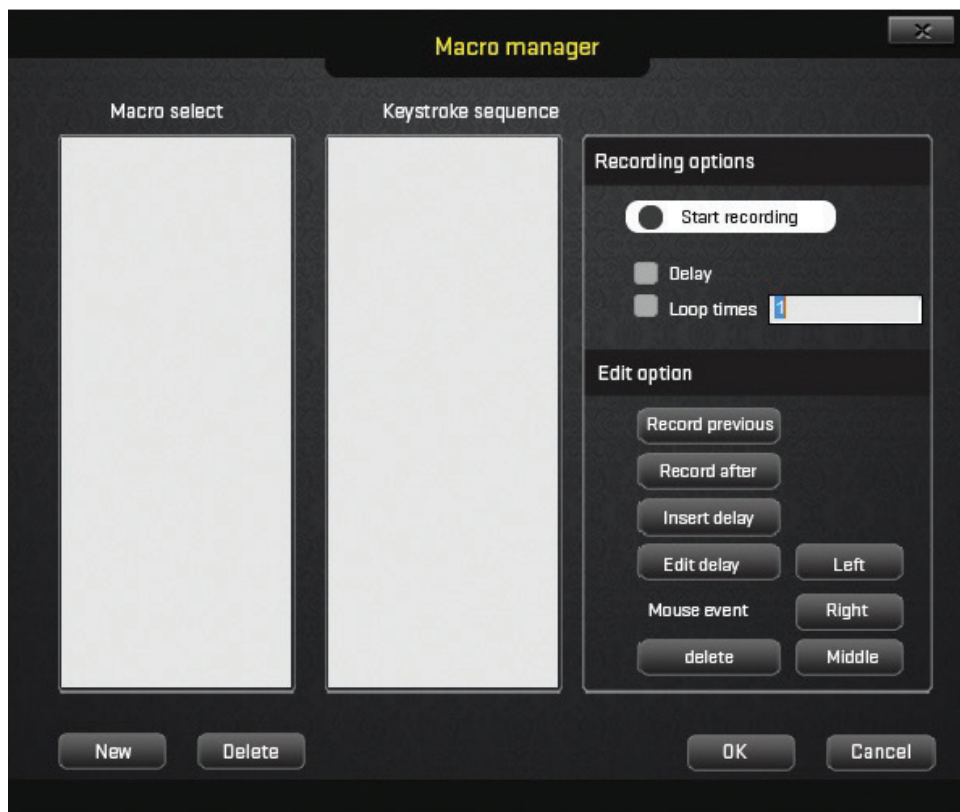
È possibile salvare le impostazioni in cinque profili di configurazione. Per salvare le impostazioni, utilizzare il **Menu Selezione Profili**. Qui è possibile scorrere in modo semplice e rapido tra diverse impostazioni per giochi o attività lavorative differenti. Grazie alla memoria del mouse in dotazione da 256kb è possibile avere le impostazioni sempre con sé.



È possibile impostare la frequenza “Multi-sparo” e il tempo di ritardo con l'opzione **Multi-Clic**.



# Come utilizzare l'Interfaccia grafica dell'utente HORNET:



Selezionare **Macro Manager** per aprire l'interfaccia di gestione delle macro. Qui è possibile personalizzare tutti i singoli pulsanti in modo da eseguire sequenze complesse di comandi all'interno del gioco al tocco di un singolo tasto. È inoltre possibile configurare e registrare il comando a un clic per i comandi di gioco più comuni. Per la creazione di una nuova macro è necessario premere il pulsante Registra, eseguire la sequenza di azioni desiderata e di tasti una volta, e quindi premere il pulsante „arresta la registrazione“ per salvare l'azione. È possibile modificare tutte le macro utilizzando le opzioni sul lato destro. Qui è inoltre possibile inserire e modificare i ritardi tra le singole azioni, registrare nuove attività o dopo l'azione prescelta e così via.

Per ulteriori informazioni e supporto tecnico online, visitare [www.yenkee.eu](http://www.yenkee.eu)

# Istruzioni per lo smaltimento corretto del prodotto:

## Istruzioni e informazioni relative allo smaltimento degli imballaggi usati

Conferire il materiale di imballaggio presso un sito pubblico di smaltimento dei rifiuti.

### Smaltimento degli apparecchi elettrici ed elettronici usati



I simboli sul prodotto, sui suoi accessori o sull'imballaggio indicano che questo prodotto non può essere smaltito con i comuni rifiuti domestici. Si prega di conferire il prodotto a un punto di raccolta competente per il riciclo dei materiali elettrici ed elettronici. In alternativa, in alcuni stati membri dell'Unione Europea o in altri paesi d'Europa, il prodotto può essere restituito al distributore locale, quando si acquista un prodotto nuovo equivalente.

Lo smaltimento corretto di questo prodotto contribuirà alla tutela di preziose risorse naturali e alla prevenzione di effetti nocivi potenziali sull'ambiente e sulla salute che potrebbero derivare da uno smaltimento improprio dei rifiuti. Per ulteriori informazioni, rivolgersi alle autorità locali o al punto di raccolta più vicino. Uno smaltimento improprio di questo tipo di rifiuti può essere sanzionato ai sensi delle normative locali.

#### Per le società dell'Unione Europea

Se si desidera eliminare un dispositivo elettrico o elettronico, chiedere le informazioni del caso al proprio rivenditore o fornitore.

#### Smaltimento in paesi non membri dell'Unione Europea

Per eliminare il prodotto, chiedere tutte le informazioni sul metodo di smaltimento corretto agli uffici governativi locali o al proprio rivenditore.

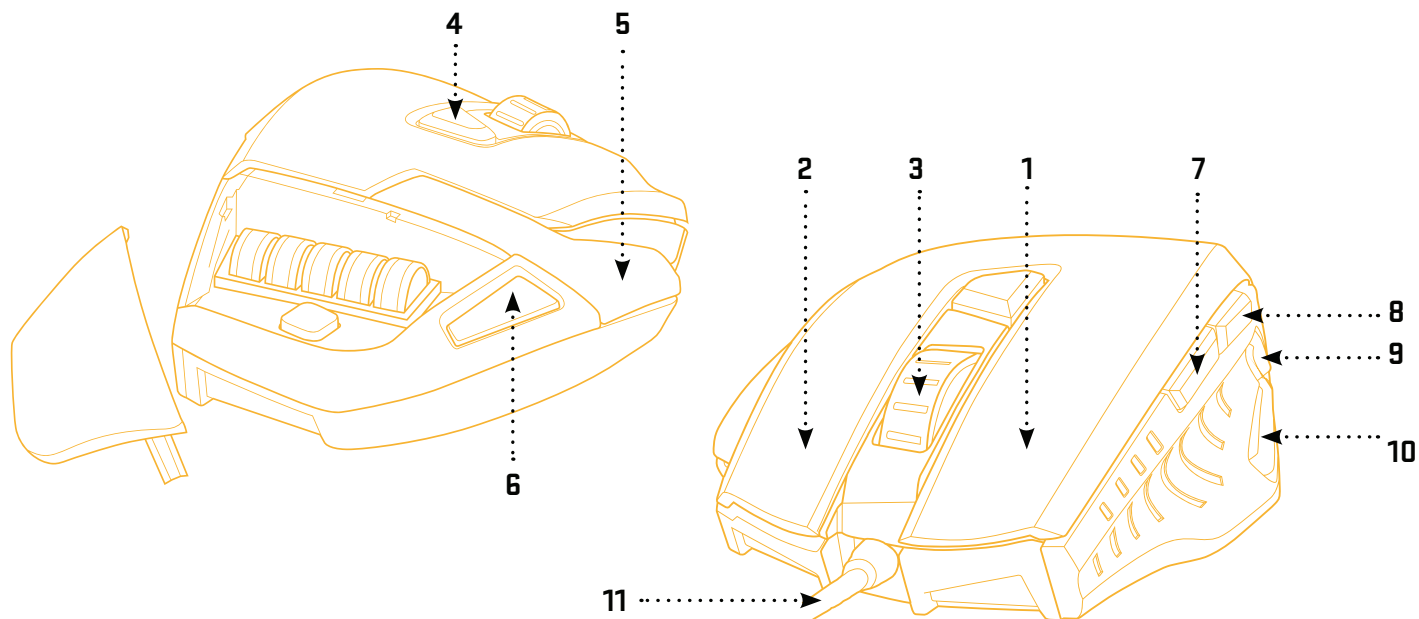
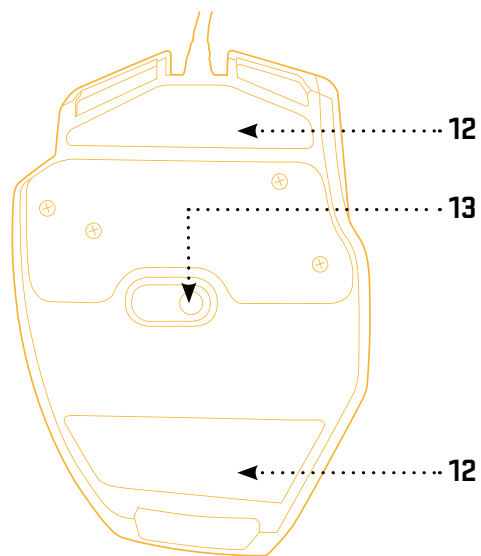


Questo apparecchio è conforme alle norme e ai regolamenti dell'UE per quanto concerne la sicurezza elettromagnetica ed elettrica.

Possono verificarsi senza preavviso modifiche ai test, alla progettazione e alle specifiche tecniche; il fabbricante si riserva il diritto di apportare le suddette modifiche.

## Botones y funciones:

1. Botón izquierdo del ratón
2. Botón derecho del ratón
3. Rueda de desplazamiento 3D
4. Interruptor PPP
5. Multiclic
6. Tapa del compartimento de peso
7. Atrás
8. Adelante
9. Subir volumen
10. Bajar volumen
11. Cable trenzado antienredos
12. Almohadilla de teflón de baja fricción
13. Sensor óptico



## Inicio rápido:

### Contenido de la caja:

Ratón de juego YMS 3009 HORNET  
Software de la interfaz gráfica de usuario  
Manual del usuario

### Requisitos de sistema y hardware:

PC con puerto USB  
Windows ME/2000/XP/Vista/7/8  
Unidad de CD/DVD/Blu-ray para instalar el software

### Instalación:

- 1 | Conecte el cable USB del HORNET en un puerto USB libre de su ordenador
- 2 | Introduzca el CD de software en la unidad
- 3 | Ejecute la instalación
- 4 | Siga las instrucciones en pantalla
- 5 | Haga clic en FINISH cuando acabe la instalación
- 6 | Personalice su HORNET utilizando la interfaz gráfica de usuario



## Uso de la interfaz gráfica de usuario de HORNET:



Puede personalizar el funcionamiento de los 9 botones según sus necesidades y almacenarlo en 5 perfiles de juego en la venta de **Control Maestro**. Sencillamente, seleccione el botón que quiere personalizar, despliegue el menú y haga clic en la tarea que desea. También puede ajustar el valor PPP (PPP por defecto 400/800/1600/3200) y tasa de poling (125/500/1000Hz).

## Uso de la interfaz gráfica de usuario de HORNET:



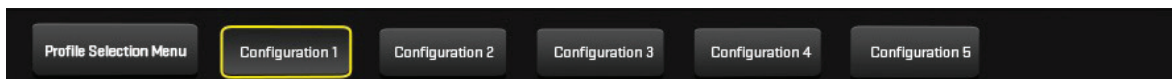
Utilice la ventana **Control de Color** para ajustar la luz de retroiluminación. Puede encender/apagar la retroiluminación (sólo está disponible el color naranja) y elegir entre 4 modos de pulsación para conseguir el que mejor se adapte a su ambiente de juego.

## Uso de la interfaz gráfica de usuario de HORNET:

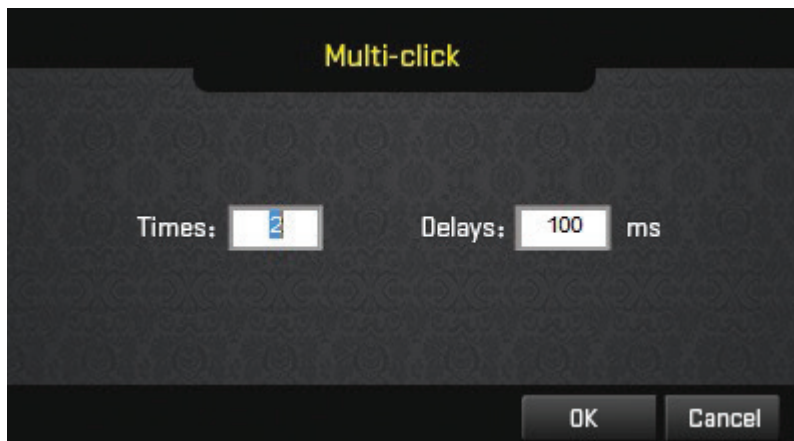


Los **Ajustes avanzados** le proporcionan ajuste fino del rendimiento de su ratón. Aquí puede ajustar la sensibilidad del eje X/Y, la velocidad del puntero y la aceleración. A la derecha de la ventana también puede ajustar la velocidad de doble clic y scroll. Con el botón RESET puede borrar todos los ajustes y volver a los ajustes de fábrica.

## Uso de la interfaz gráfica de usuario de HORNET:



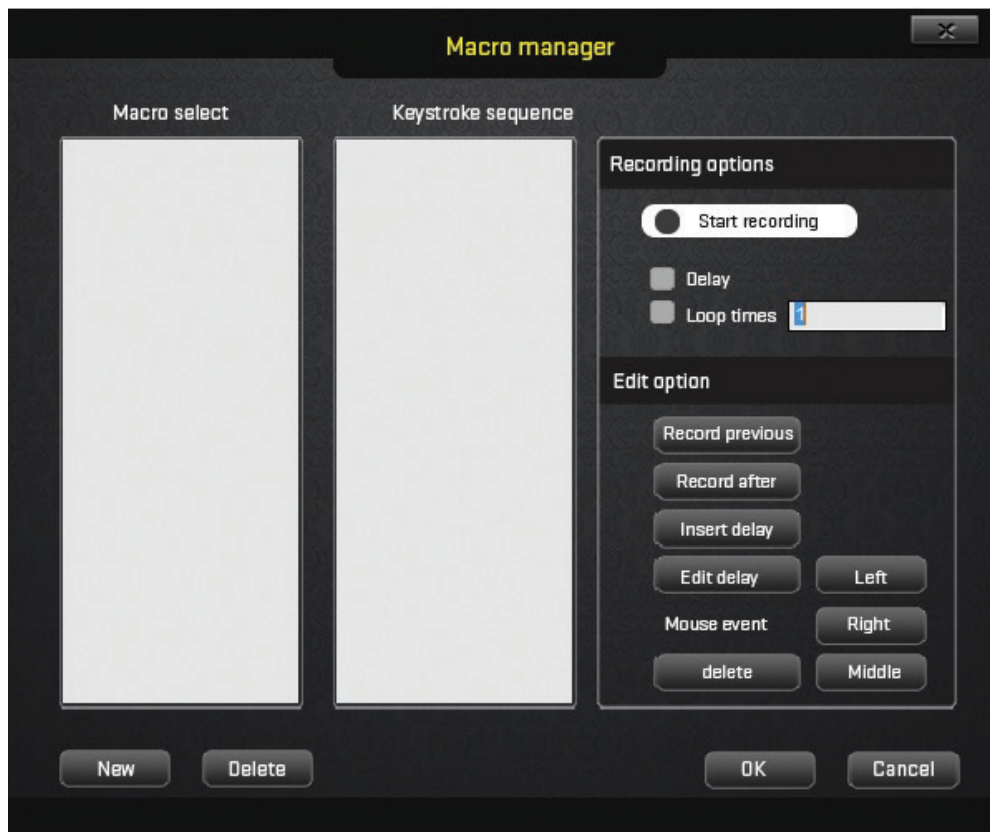
Puede guardar sus ajustes en cinco perfiles de configuración. Para guardar los ajustes, utilice el **Menú de selección de perfil**. Aquí podrá cambiar fácilmente entre los distintos ajustes para los distintos juegos o tareas de trabajo. Gracias a la memoria „incorporada“ de 256kb podrá tener sus ajustes siempre con usted.



Puede ajustar la frecuencia de „multi-disparo“ y tiempo de retardo con la opción **Multi-Click**.



## Uso de la interfaz gráfica de usuario de HORNET:



Seleccione **Gestor de Macro** para abrir la interfaz de gestión de macro. Aquí podrá personalizar todos los botones de manera individual para realizar secuencias complejas de comandos en el juego al toque de un solo botón. También puede diseñar y guardar comandos de una sola pulsación para los comandos de juego más comunes. Para crear una nueva macro debe pulsar el botón Grabar, realizar la secuencia de acciones y pulsaciones de teclas deseada una vez, y luego pulsar el botón „dejar de grabar“ para guardar la acción. Puede editar todas las macros utilizando las opciones a la derecha. Aquí puede insertar y editar intervalos entre acciones, guardar nuevas tareas antes o después de una acción y más cosas.

Si desea más información y soporte técnico online visite [www.yenkee.eu](http://www.yenkee.eu)

# Instrucciones para la correcta eliminación del producto:

## Instrucciones e información sobre cómo eliminar el material de embalaje usado

Deseche el material de embalaje en centros públicos de eliminación de residuos.

### Eliminación de aparatos eléctricos y electrónicos usados



Este símbolo, que aparece en el producto, sus accesorios y el embalaje, indica que el producto no debe ser desechado con la basura doméstica. Deseche este producto en un centro de recogida que se encargue del reciclaje de los residuos eléctricos y electrónicos.

Como alternativa existe la posibilidad, en algunos estados europeos y de la Unión Europea, de devolver los productos al comercio donde se adquiriera un producto nuevo equivalente.

La correcta eliminación de este producto contribuirá a ahorrar valiosos recursos naturales y evitará el impacto potencialmente negativo en el medio ambiente y la salud humana que supone la eliminación inadecuada de los residuos. Solicite más información a las autoridades locales o al centro de recogida de residuos más cercano. Es probable que la eliminación irresponsable de este tipo de residuos se sancione con multas de conformidad con la ley nacional.

### Para empresas de la Unión Europea

Si desea desechar un dispositivo eléctrico o electrónico, solicite información a su proveedor o distribuidor.

### Eliminación en países no pertenecientes a la Unión Europea

Si desea desechar este producto, infórmese sobre cómo hacerlo correctamente en los departamentos de su gobierno local o en su distribuidor.

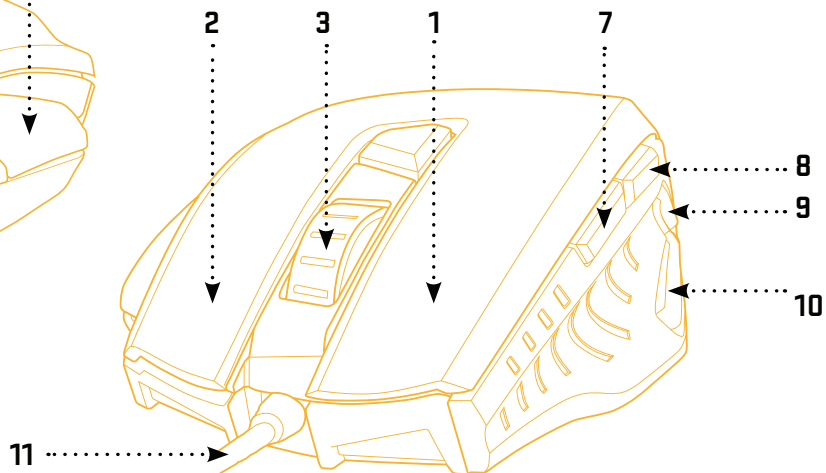
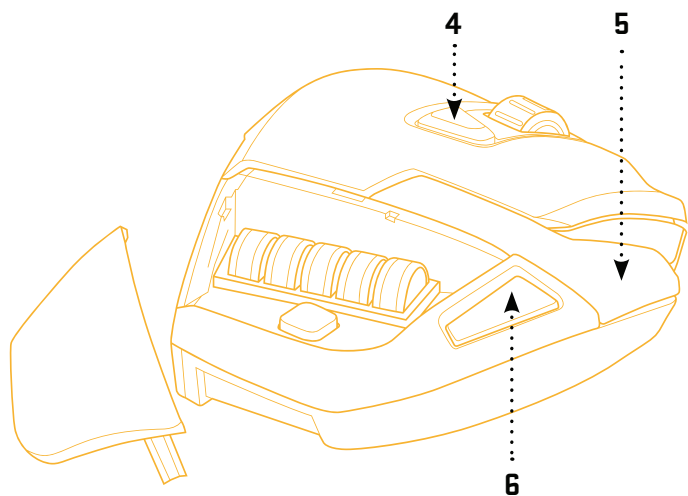
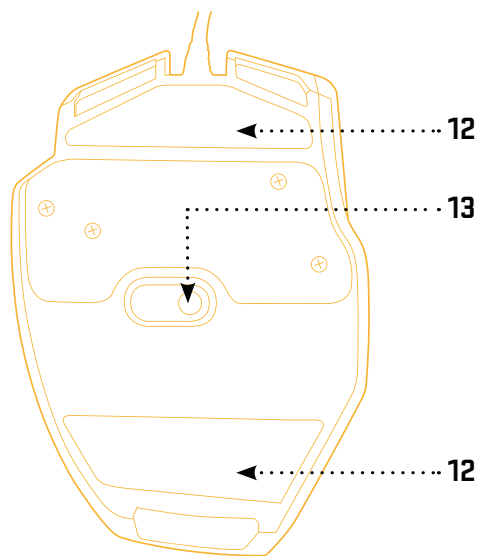


Este aparato cumple con las normas de la UE relativas a la seguridad eléctrica y electromagnética.

Nos reservamos el derecho a modificar el texto, el diseño y las especificaciones técnicas sin previo aviso.

# Knoppen & Functies:

1. Knop voor linksklikken
2. Knop voor rechtsklikken
3. 3D Scroll-wiel
4. DPI-schakelaar
5. Multi-Klik
6. Opening gewichtscontainer
7. Achteruit
8. Vooruit
9. Meer Volume
10. Minder Volume
11. Gevlochten knoopvrije kabel
12. Teflon-kussen met weinig wrijving
13. Optische sensor



# Snel aan de Slag:

## Inhoud van de verpakking:

YMS 3009 HORNET Gaming-muis  
Graphical User's Interface Software  
Gebruikershandleiding

## Systeem- & Hardwarevereisten:

PC met USB-poort  
Windows ME/2000/XP/Vista/7/8  
CD/DVD/Blu-ray disc-drive voor software-installatie

## Installatie:

- 1 | Steek de stekker van de HORNET USB-kabel in een van de USB-poorten van uw computer
- 2 | Plaats de software-CD in de drive
- 3 | Voer de installatie uit
- 4 | Volg de instructies op het scherm
- 5 | Klik op FINISH wanneer het einde van de installatie wordt vermeld
- 6 | Pas uw HORNET aan met behulp van de Grafische Gebruikersinterface



# Zo gebruikt u de Grafische Gebruikersinterface van de HORNET:



U kunt de functies van alle 9 knoppen naar eigen inzicht aanpassen en ze opslaan in 5 gaming-profielen in het **Master Control**-venster. Selecteer gewoon de knop die u wilt aanpassen, open het menu en klik op de taak van uw keuze. U kunt ook de DPI-waarde (standaard-DPI 400/800/1600/3200) en poll-frequentie (125/500/1000Hz) instellen.

# Zo gebruikt u de Grafische Gebruikersinterface van de HORNET:



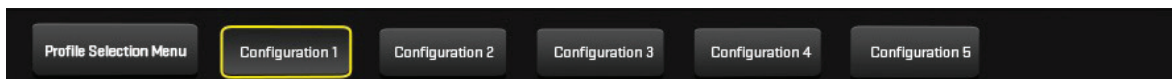
Stel de achtergrondverlichting in in het **Color Control**-venster. U kunt de achtergrondverlichting in- en uitschakelen (alleen oranje is beschikbaar) en u kunt de stand kiezen die het beste bij uw gaming-omgeving past door een keuze te maken uit 4 standen voor pulsen.

# Zo gebruikt u de Grafische Gebruikersinterface van de HORNET:

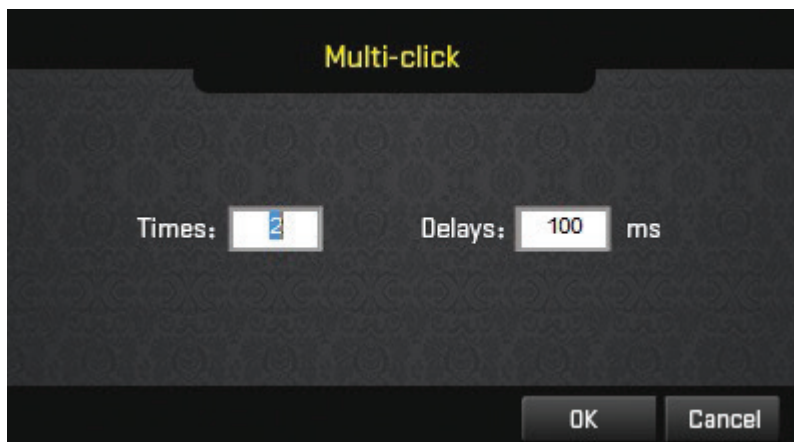


**Geavanceerde instellingen** bieden u fijnafstelling van de prestaties van uw muis. Hier kunt u de X/Y-asgevoeligheid, snelheid en acceleratie van de aanwijzer aanpassen. Aan de rechterzijde van het venster kunt u de snelheid voor het Dubbelklikken en het Scrollen instellen. Met de RESET-knop kunt u al uw instellingen wissen en teruggaan naar de standaardwaarden.

## Zo gebruikt u de Grafische Gebruikersinterface van de HORNET:



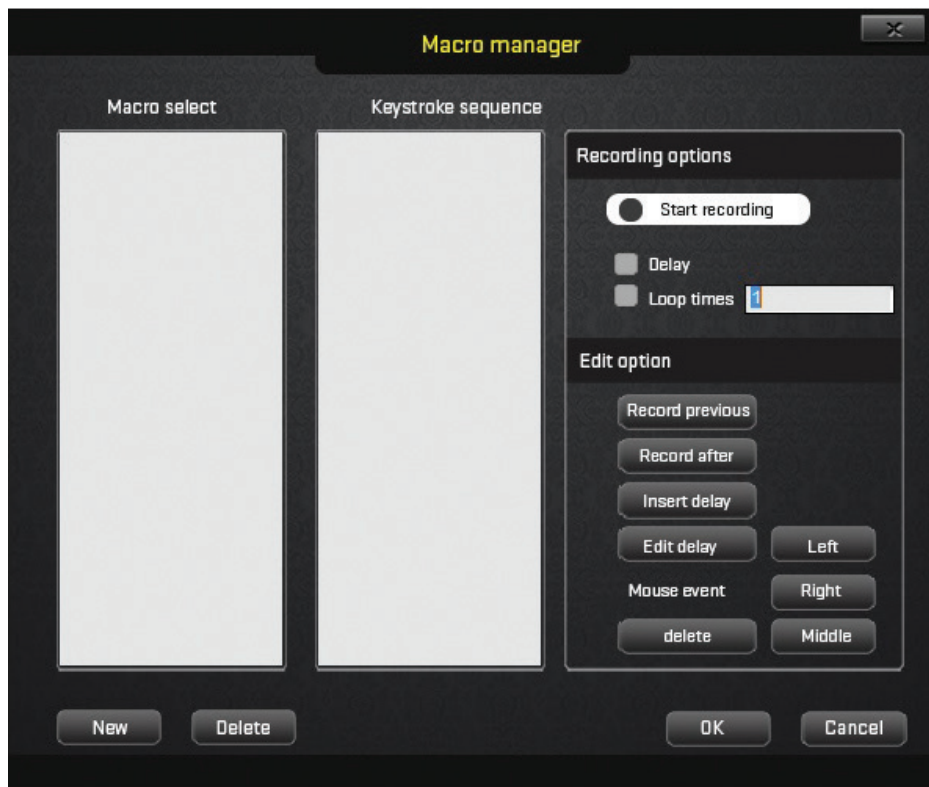
U kunt uw instelling opslaan in vijf configuratieprofielen. Sla uw instellingen op met het **Profielselectiemenu**. Hier kunt u gemakkelijk en snel overschakelen tussen verschillende instellingen voor verschillende games of werktaken. Dankzij 256 Kb muisgeheugen „aanboord“ kunt u altijd al uw instellingen bij u hebben.



U kunt de „Multi-fire“-frequentie en de vertragingstijd instellen met de **Multi-Klik**-optie.



## Zo gebruikt u de Grafische Gebruikersinterface van de HORNET:



Selecteer Macro Manager voor de macro-managementinterface. Hier kunt u met een enkele toetsaanslag iedere afzonderlijke knop in de game aanpassen voor het uitvoeren van complexe opdrachtsequenties. U kunt ook één-klik-opdrachten ontwerpen en vastleggen voor de meest gebruikte opdrachten in de game. Voor het aanmaken van een macro drukt u op de knop Record, voert u de gewenste sequentie van handelingen en toetsaanslagen één-keer uit, en slaat de handelingen op door op de knop „stop recording“ te drukken. U kunt al uw macro's bewerken met behulp van de opties aan de rechterzijde. Hier kunt u ook vertragingen invoeren en bewerken tussen afzonderlijke handelingen, nieuwe taken vastleggen voor of na een actie van uw keuze, en zo nog meer.

Ga voor meer informatie en technische ondersteuning online naar [www.yenkee.eu](http://www.yenkee.eu)

# Instructies voor de juiste product-afvalverwijdering:

## Instructies en informatie voor het ter verwerking aanbieden van gebruikt verpakkingsmateriaal

Bied verpakkingsmateriaal ter verwerking aan bij een openbare voorziening voor afvalverwerking.

## Gebruikte elektrische en elektronische apparaten wegdoen



De betekenis van het symbool op het product, de accessoires of de verpakking is dat dit product niet moet worden behandeld als huishoudelijk afval. Wij verzoeken u dit product weg te doen op het inzamelpunt voor het recyclen van elektrische en elektronische apparatuur. Ook kunt u in sommige landen van de Europese Unie of andere Europese staten uw producten terugbrengen bij de leverancier ter plaatse, wanneer u een vergelijkbaar nieuw product koopt.

Wanneer u dit product op juiste wijze wegdoet, helpt dat waardevolle natuurlijke grondstoffen te behouden en helpt dat de mogelijke negatieve gevolgen voor het milieu en de menselijke gezondheid te voorkomen, die kunnen worden veroorzaakt door een onjuiste behandeling van afval. Vraag nadere informatie aan de lokale overheid of bij het afvalinzamelpunt bij u in de buurt. Op de onjuiste verwerking van afval kan volgens de nationale wetgeving een boete staan.

### Voor zakelijke afnemers in de Europese Unie

Vraag de noodzakelijke informatie aan uw verkoper of leverancier als u een elektrisch of elektronisch apparaat wilt wegdoen.

### Apparaten wegdoen in andere landen buiten de Europese Unie

Vraag de noodzakelijke informatie over de juiste methode voor afvalverwerking bij de lokale overheidsinstanties of bij uw verkoper, als u dit product wilt wegdoen.

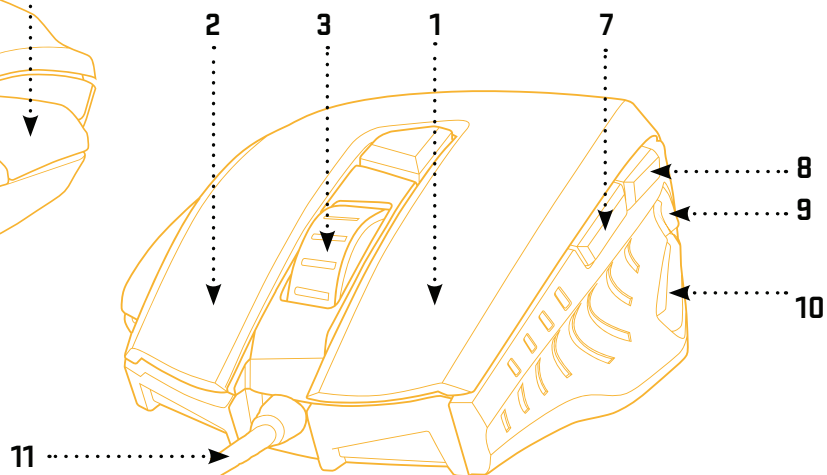
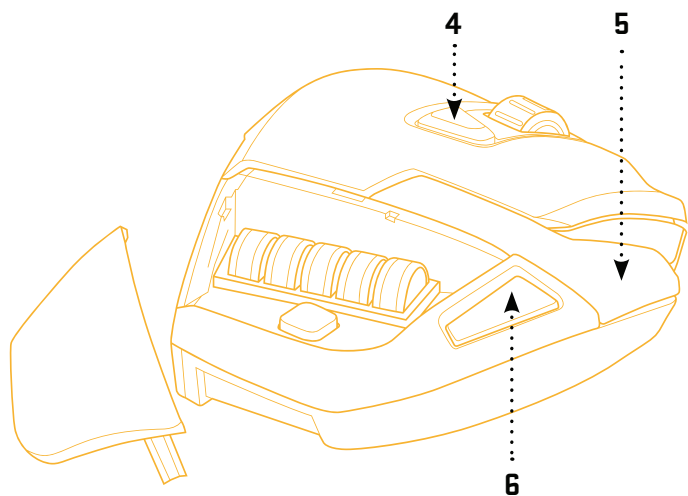
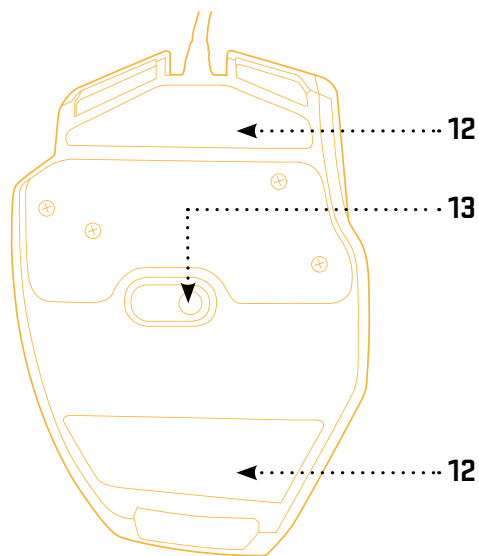


Dit apparaat voldoet aan de EU wet- en regelgeving ten aanzien van electromagnetische en elektrische veiligheid.

Er kunnen wijzigingen worden aangebracht in de tekst, het ontwerp en de technische specificaties zonder voorafgaande kennisgeving en behouden ons het recht voor deze wijzigingen aan te brengen.

## Функции кнопок:

1. Левая кнопка мыши
2. Правая кнопка мыши
3. 3D Колесо прокрутки
4. Переключатель DPI
5. Кнопка «мультиклик»
6. Специальный отдел для груза
7. Назад
8. Вперед
9. Увеличение громкости
10. Снижение громкости
11. Кабель с оплеткой с сопротивлением к запутыванию
12. Тефлоновая подушка с низким коэффициентом трения
13. Оптический датчик



# Краткое руководство:

## Комплектация:

Игровая мышь YMS 3009 HORNET  
Графическое программное обеспечение  
Руководство пользователя

## Требования к системе и аппаратному обеспечению:

ПК с портом USB  
Windows ME/2000/XP/Vista/7/8  
Дисковод CD/DVD/Blu-ray для установки программного обеспечения

## Установка:

- 1 | Подключите мышь HORNET к одному из свободных портов ПК
- 2 | Поместите диск с программным обеспечением в дисковод
- 3 | Запустите установку
- 4 | Следуйте инструкциям на экране
- 5 | После завершения установки нажмите кнопку «FINISH» (закончить)
- 6 | Настройте мышь под себя с помощью графического программного обеспечения



# Инструкция к использованию графического пользовательского интерфейса HORNET:



Функционирование всех 9 кнопок доступно к изменению в зависимости от необходимости, а также доступно для сохранения в 5 игровых профилях с помощью окна **Master Control**. Просто выберите кнопки, откройте раскрывающееся меню и выберите функцию. Также существует возможность регулировки значения DPI (значение по умолчанию DPI 400/800/1600/3200), а также частоту опроса (125/500/1000 Гц).

# Инструкция к использованию графического пользовательского интерфейса HORNET:



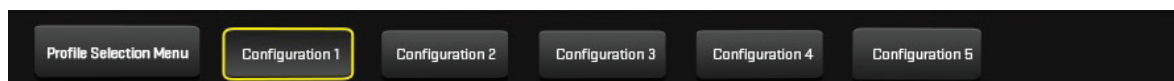
Для настройки параметров подсветки используйте окно «**Color Control**» (управление подсветкой). Подсветку можно включить/выключить (доступен только оранжевый цвет) и выбрать один из 4 режимов пульсации, который больше всего способствует погружению в игровую атмосферу.

# Инструкция к использованию графического пользовательского интерфейса HORNET:

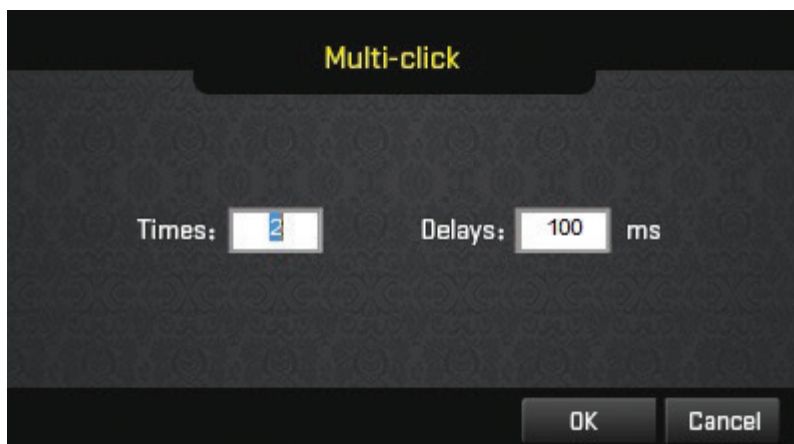


Окно «**Advanced settings**» (расширенные настройки) позволяет осуществить тонкую настройку мыши. Здесь можно отрегулировать чувствительность мыши по осям X/Y, скорость и ускорение курсора. В правой части окна также можно изменить скорость двойного щелчка и прокрутки. С помощью кнопки «RESET» (сброс) можно вернуть заводские установки.

# Инструкция к использованию графического пользовательского интерфейса HORNET:



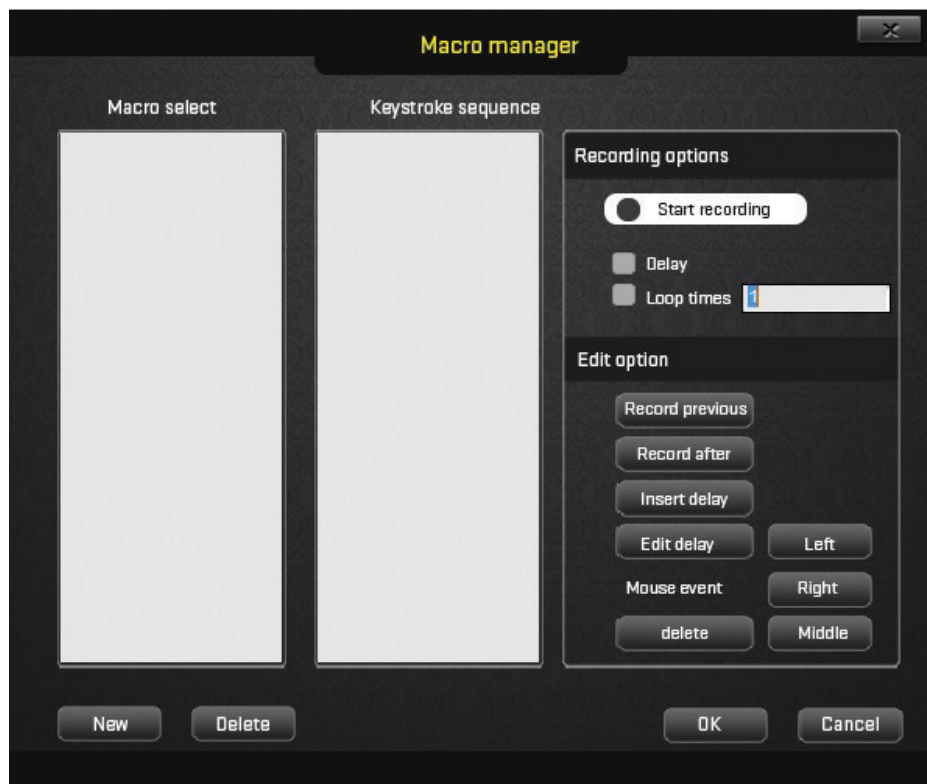
Параметры могут быть сохранены в пяти различных профилях. Для сохранения параметров воспользуйтесь «Profile Selection Menu» (меню выбора профиля). Данное меню позволяет легко и быстро переключаться между настройками для разных игр или рабочих задач. Благодаря 256 кб встроенной памяти настройки мыши всегда остаются с вами.



Частоту и задержку функции «Multi-fire» можно изменить в меню «**Multi-Click**» (меню многократного щелчка)



# Инструкция к использованию графического пользовательского интерфейса HORNET:



Чтобы перейти в меню настройки макрокоманд мыши откройте меню «Macro Manager». Здесь можно отрегулировать отдельные кнопки мыши таким образом, чтобы они выполняли сложные действия в игре всего лишь одним нажатием. Также можно составлять и записывать очередность действий одним нажатием кнопки. Для создания макрокоманды нажмите кнопку записи, выполните действия и нажмите кнопку «Stop recording» (остановить запись), чтобы сохранить команду. В правой стороне окна имеются параметры для редактирования макрокоманд. Тут также можно применить и отредактировать задержку между отдельными действиями, записывать новые задачи до или после выбранного действия и т. д.

Для дополнительной информации и технической поддержки см. [www.yenkee.eu](http://www.yenkee.eu)

# Инструкции по утилизации продукта:

## Инструкции и информация об утилизации использованной упаковки

Выбрасывайте упаковочные материалы только в специальных местах сбора мусора.

### Утилизация электрического и электронного оборудования



Наличие данного символа на изделии, дополнительном оборудовании или упаковке означает, что его нельзя утилизировать вместе с бытовыми отходами. Его необходимо утилизировать в соответствующем пункте повторной переработки отходов электрического и электронного оборудования. В некоторых странах ЕС и других государствах Европы предлагается вернуть отработавшие изделия поставщику при покупке нового изделия.

Правильная утилизация этого оборудования поможет сохранить ценные природные ресурсы и поможет предупредить потенциально негативное влияние на окружающую среду и здоровье человека, вызванное неправильной утилизацией отходов. Для получения дополнительной информации обращайтесь в местные органы власти или в ближайший пункт сбора отходов. Неправильная утилизация данного изделия может стать нарушением местных законов.

#### Для юридических лиц в странах ЕС

При необходимости утилизировать электрическое или электронное оборудование, обратитесь к поставщику или дистрибьютору для получения необходимой информации.

#### Утилизация в странах, не входящих в состав ЕС

При необходимости утилизировать данный продукт обратитесь для получения необходимой информации в местные органы власти или к поставщику.

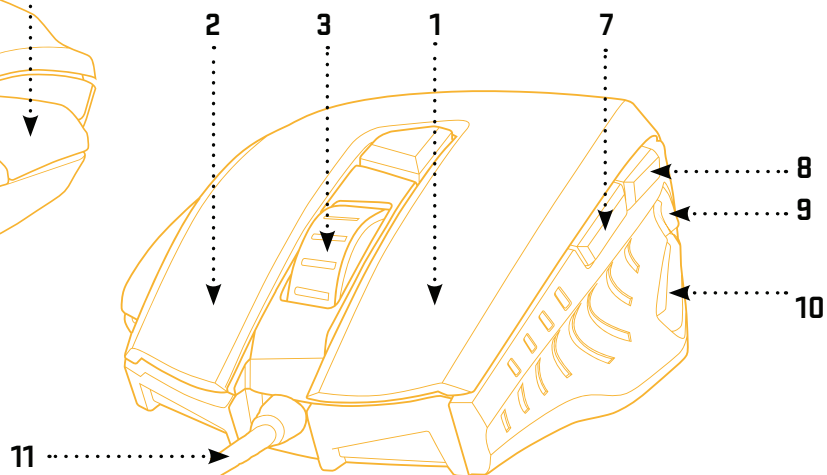
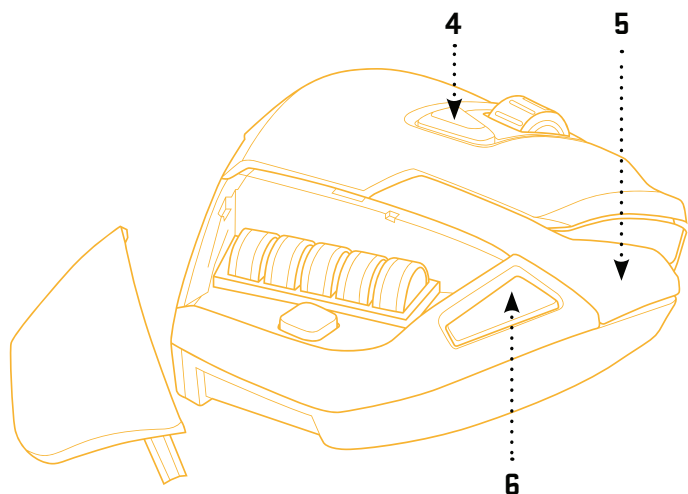
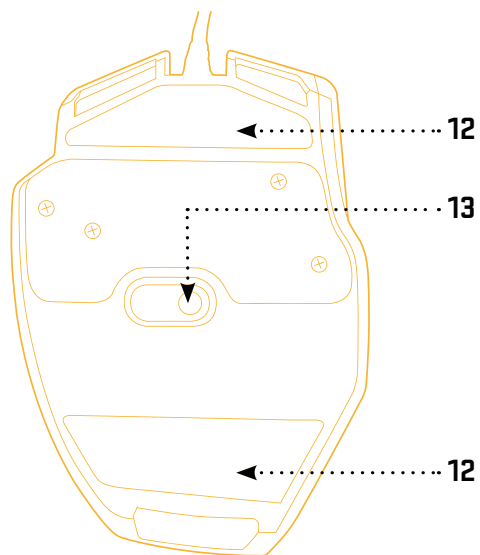


Данное устройство соответствует стандартам ЕС по электромагнитной и электрической безопасности.

Текст, дизайн и технические характеристики могут изменяться и мы оставляем за собой право вносить такие изменения без предварительного уведомления.

## Gumbi i njihove funkcije:

1. Lijevi gumb
2. Desni gumb
3. Kotačić za pomicanje prikaza (3D)
4. DPI prekidač
5. Višestruki klik
6. Otvor spremnika utega
7. Natrag
8. Naprijed
9. Pojačavanje glasnoće
10. Smanjivanje glasnoće
11. Pleteni kabel koji sprječava zapetljavanje
12. Teflonski podložak s malenim trenjem
13. Optički senzor



## Brzi početak rada:

### Sadržaj ambalaže:

Igraći miš YMS 3009  
Softver grafičkog korisničkog sučelja  
Korisnički priručnik

### Zahtjevi sustava i hardvera:

Računalo s USB priključkom  
Windows ME/2000/XP/Vista/7/8  
Pogon CD/DVD/Blu-ray diska za instalaciju softvera

### Instalacija:

- 1 | Priklijučite HORNET USB kabel na jedan od USB priključaka računala
- 2 | Umetnite CD softvera u pogon
- 3 | Pokrenite instalaciju
- 4 | Slijedite upute na zaslonu
- 5 | Po dovršetku instalacije kliknite FINISH (Gotovo)
- 6 | Prilagodite HORNET putem grafičkog korisničkog sučelja



## Upotreba grafičkog korisničkog sučelja HORNET:



U prozoru **Master Control (Glavni nadzor)** možete prilagoditi funkcije svih 9 gumba i pohraniti ih u 5 igraćih profila . Jednostavno odaberite gumb koji želite prilagoditi, otvorite izbornik i kliknite odabrani zadatak. Također možete podesiti DPI vrijednost (broj točaka po inču, zadano je 400/800/1.600/3.200) i frekvenciju osvježavanja (125/500/1.000 Hz).

## Upotreba grafičkog korisničkog sučelja HORNET:



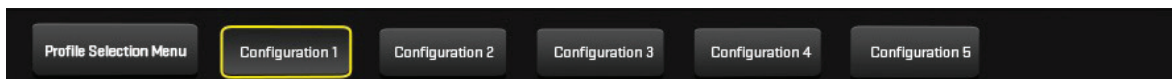
Postavke pozadinskog osvetljenja možete podesiti u prozoru **Color Control (Upravljanje bojom)**. Pozadinsko osvetljenje možete uključiti i isključiti (dostupna je samo narančasta boja) te odabrati između 4 načina pulsiranja u skladu s igračim okruženjem.

## Upotreba grafičkog korisničkog sučelja HORNET:

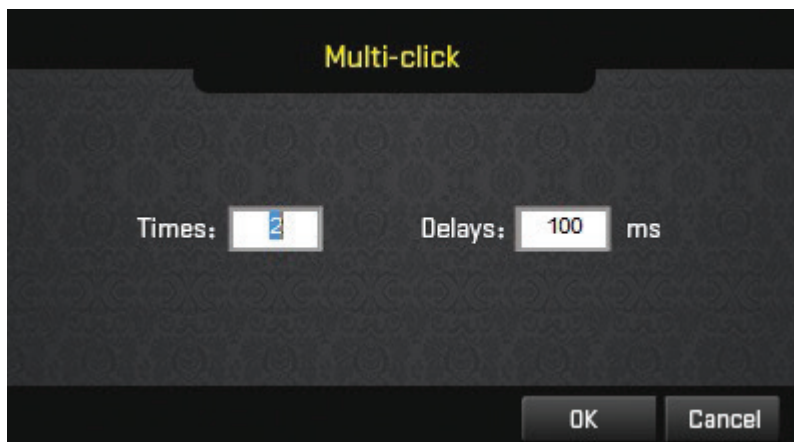


**Napredne postavke** omogućuju fino podešavanje performansi miša. Ovdje možete podesiti osjetljivost osi X/Y, brzinu pokazivača i ubrzanje. U desnom dijelu prozora možete postaviti brzinu dvoklika i pomicanja prikaza. Pomoću gumba RESET možete izbrisati sve postavke i vratiti zadano stanje.

## Upotreba grafičkog korisničkog sučelja HORNET:



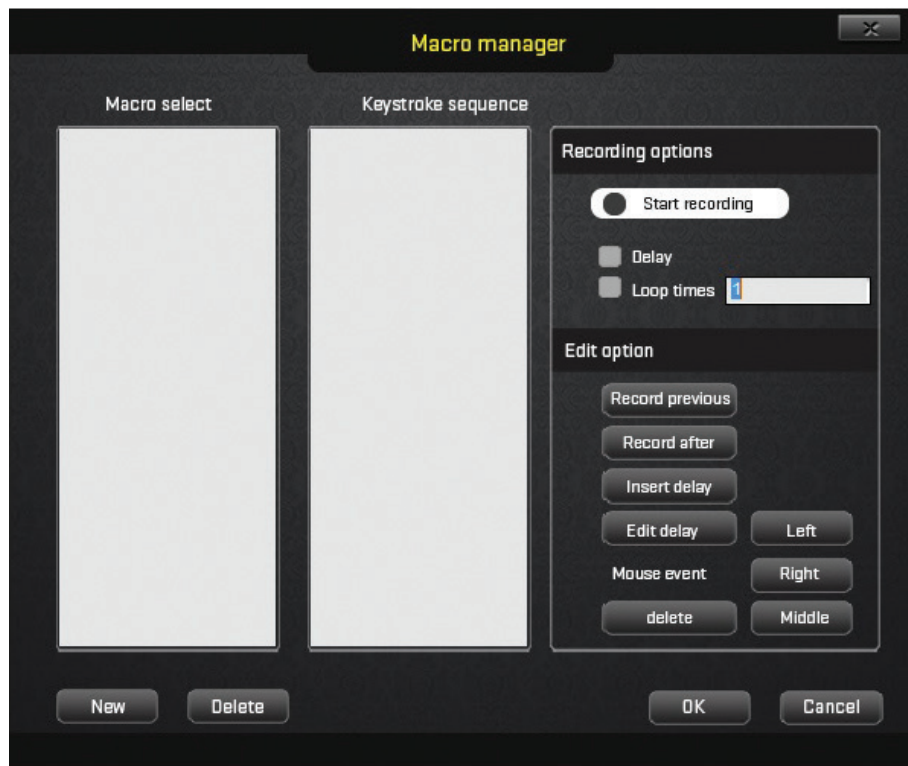
Postavke možete pohraniti u pet konfiguracijskih profila. Da biste pohranili postavke, upotrijebite **Izbornik Profile Selection (Odabir profila)**. Ovdje se možete jednostavno prebacivati između različitih postavki za pojedine igre ili radne zadatke. Zahvaljujući ugrađenoj memoriji od 256 Kb sve postavke su uvijek sačuvane.



Pomoću opcije **Multi-Click (Višestruki klik)** možete podesiti frekvenciju višestruke paljbe i vrijeme odgode.



## Upotreba grafičkog korisničkog sučelja HORNET:



Odaberite **Macro Manager (Upravitelj makronaredbi)** kako biste otvorili sučelje za upravljanje makronaredbama. Ovdje možete prilagoditi sve pojedinačne gumbе kako biste jedni pritiskom izvršili složene slijedove naredbi u igrama. Također možete oblikovati naredbe koje se izvršavaju jednim klikom za najčešće naredbe u igrama. Za izradu nove makronaredbe morate pritisnuti gumb Record (Snimanje), jedanput izvršiti željeni slijed radnji i pritisaka na tipke, a zatim pritisnuti gumb „stop recording“ (prekid snimanja) kako biste pohranili radnju. Sve makronaredbe možete urediti pomoću opcija u desnom dijelu. Ovdje možete umetnuti i urediti odgode između pojedinačnih radnji, snimiti nove zadatke prije ili nakon odabranih radnji itd.

Za više informacije i online tehničku pomoć posjetite [www.yenkee.eu](http://www.yenkee.eu)

# Upute za ispravno odlaganje uređaja:

## Upute i informacije o odlaganju rabljene ambalaže

Rabljenu ambalažu odložite na javnom mjestu za prihvata otpada.

## Odlaganje rabljenih električnih i elektroničkih uređaja



Simbol na proizvodu, njegovim dodacima ili ambalaži znači da se ovaj proizvod ne smije tretirati kao otpad iz kućanstva. Molimo da ovaj proizvod odložite na prikladnom odlagalištu za recikliranje električnog i elektroničkog otpada. U nekoliko zemalja Europske unije ili drugim europskim zemljama moguće je proizvod vratiti lokalnom trgovcu prilikom kupnje jednakog proizvoda.

Pravilnim odlaganjem ovog proizvoda pomoći ćete očuvati prirodne resurse i spriječiti potencijalno negativan utjecaj na okoliš i ljudsko zdravlje, do kojega može doći zbog nepropisnog zbrinjavanja otpada. Za dodatne pojedinosti obratite se lokalnim vlastima ili najbližem odlagalištu. Nepropisno odlaganje ove vrste otpada podložno je nacionalnim kaznenim zakonima.

### Za poslovne subjekte u Europskoj uniji

Ako želite odložiti električni ili elektronički uređaj, zatražite potrebne informacije od prodavača ili dobavljača.

### Odlaganje u državama izvan Europske unije

Ako želite odložiti ovaj proizvod, od lokalne uprave ili od trgovca zatražite potrebne informacije o pravilnom načinu odlaganja.

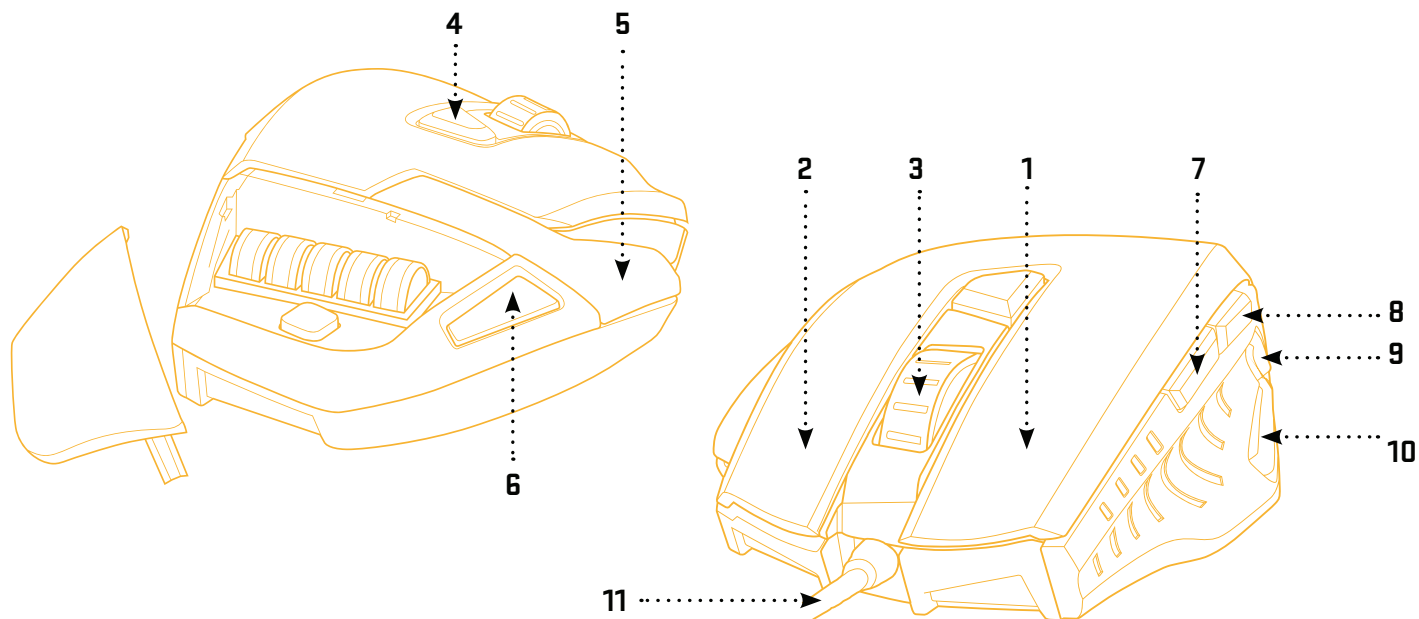
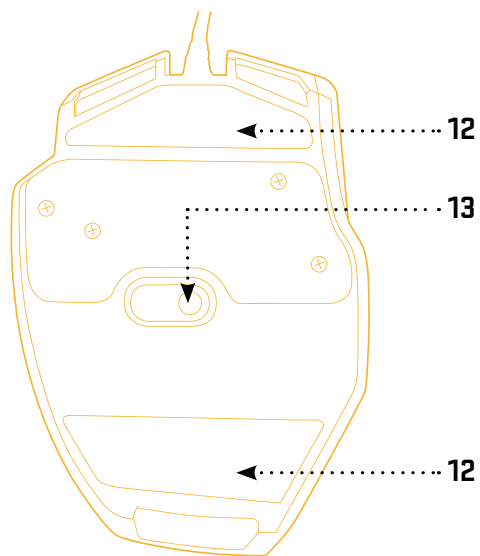


Ovaj uređaj podliježe EU propisima i pravilima o elektromagnetskoj i električnoj sigurnosti.

Zadržavamo pravo na moguće promjene teksta, dizajna i tehničkih specifikacija bez prethodne najave.

## Mygtukai ir funkcijos:

1. Kairysis mygtukas
2. Dešinysis mygtukas
3. 3D slinkimo ratukas
4. DPI jungiklis
5. Daugialypis spustelėjimas
6. Svarelių skyriaus anga
7. Atgal
8. Pirmyn
9. Didinti garsumą
10. Mažinti garsumą
11. Nesipainiojantis vyštas kabelis
12. Mažos trinties tefloninis padas
13. Optinis jutiklis



## Greitai pradžia:

### Pakuotės turinys:

Žaidimų pelė YMS 3009 HORNET  
Grafinės naudotojo sąsajos programinė įranga  
Naudotojo vadovas

### Sistemos ir aparatinės įrangos reikalavimai:

Kompiuteris su USB prievadu  
„Windows ME“ / 2000 / XP / „Vista“ / 7 / 8  
CD / DVD / „Blu-ray“ diskų įrenginys programinei įrangai įdiegti

### Diegimas:

- 1 | Prijunkite HORNET USB kabelį prie vieno iš jūsų kompiuteryje esančių USB privadų
- 2 | Įdėkite programinės įrangos CD į diskų įrenginį
- 3 | Paleiskite diegimo programą
- 4 | Vykdykite ekrane pateiktas instrukcijas
- 5 | Diegimo pabaigoje spustelėkite FINISH (baigti)
- 6 | Sutinkinkite savąjį HORNET, naudodamiesi grafine naudotojo sąsaja



## Kaip naudotis HORNET grafine naudotojo sąsaja:



Jūs galite sutinkinti visų 9 mygtukų funkcijas, pritaikyti jas savo poreikiams ir lange **Master Control** (valdymo centras) įrašyti jas į 5 žaidimų profilius. Tiesiog paspauskite mygtuką, kurį norite tinkinti, iškvieskite meniu ir spustelėkite pasirinktą užduotį. Taip pat galite nustatyti taškų colyje (DPI) vertę (numatytoji vertė: 400 / 800 / 1 600 / 3 200) bei perdavimo dažnį (125 / 500 / 1 000 Hz).

## Kaip naudotis HORNET grafine naudotojo sąsaja:



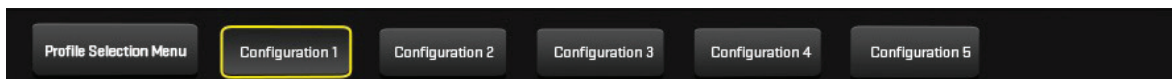
Foninio apšvietimo nuostatas galima derinti lange **Color Control** (spalvų valdymas). Galima įjungti arba išjungti foninį apšvietimą (galima rinktis tik oranžinę spalvą) ir nurodyti vieną iš 4 pulsavimo režimų, kuris geriausiai atitinka jūsų žaidimų atmosferą.

## Kaip naudotis HORNET grafine naudotojo sąsaja:

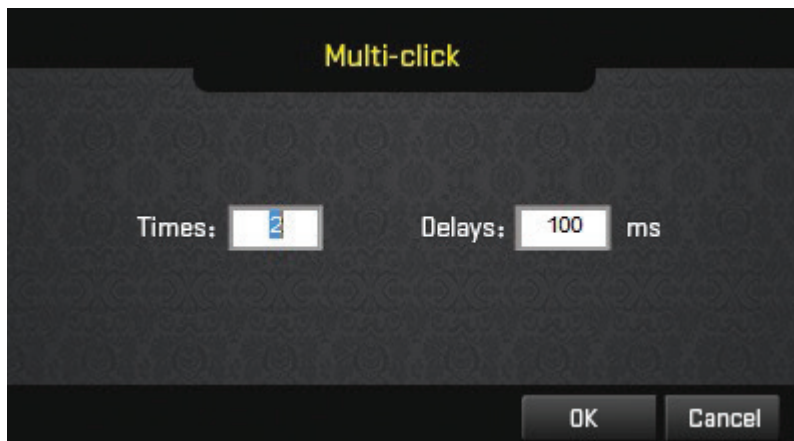


Srityje **Advanced settings** (išplėstinės nuostatos) galėsite tiksliai suderinti savo pelės veikimą. Čia galima keisti jautrumą X ir Y ašyse, žymiklio judėjimo greitį ir pagreitį. Dešinėje lango dalyje galima nustatyti dvigubo spustelėjimo ir slinkimo spartą. Mygtuku RESET (atstatyti) galima ištrinti visas nuostatas ir grąžinti numatytąsias vertes.

## Kaip naudotis HORNET grafine naudotojo sąsaja:



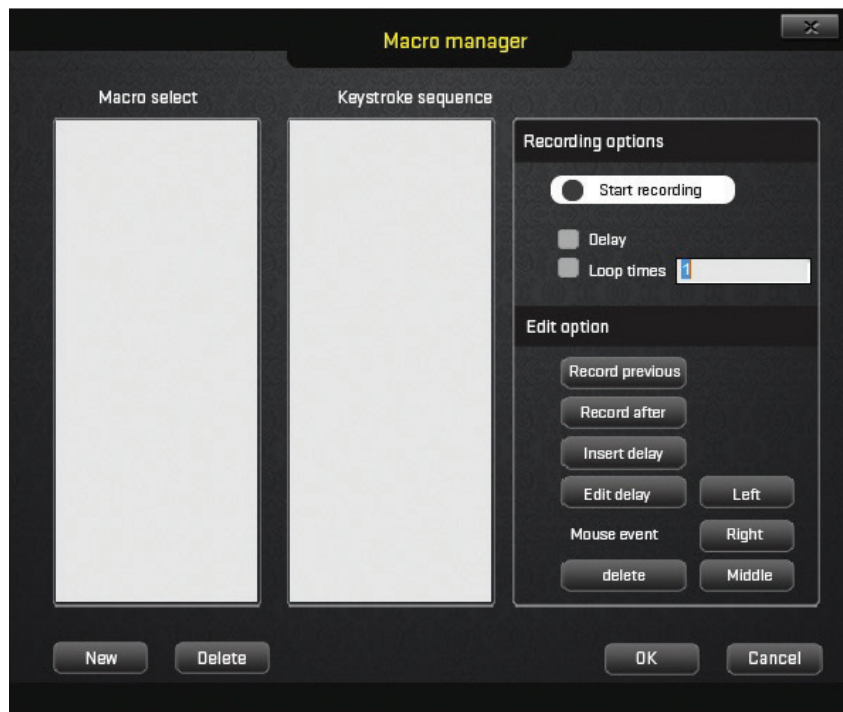
Galima įrašyti savo nuostatas į penkis konfigūracijos profilius. Nuostatomis įrašyti pasinaudokite meniu **Profile Selection** (profilio pasirinkimas). Čia galima lengvai ir greitai keisti įvairias atskirų žaidimų ar darbinių užduočių nuostatas. Kadangi pelėje įtaisyta 256 kb atmintinė, visos nuostatos visada bus su jumis.



„Daugialypio šaudymo“ dažnį ir delsos trukmę nustatysite pasinaudodami parinktimi **Multi-Click** (daugialypis spustelėjimas).



## Kaip naudotis HORNET grafine naudotojo sąsaja:



Pasirinkite **Macro Manager** (makrokomandų tvarkytuvą), kad atvertumėte makrokomandų valdymo sąsają. Čia galėsite sutinkinti visus atskirus mygtukus ir nurodyti jiems atlikti sudėtingas žaidimuose naudojamų komandų sekas, kurias nuo šiol pasieksite vienu klavišo nuspaudimu. Be to, galima suprogramuoti ir įrašyti vieno spustelėjimo komandą, kuria bus iškviečiama kuri nors iš daugelio dažnai naudojamų žaidimo komandų. Kad sukurtumėte naują makrokomandą, paspauskite įrašymo mygtuką, vieną kartą įvykdysite pageidaujamą veiksmą ir klavišų nuspaudimų seką ir tada paspauskite įrašymo stabdymo mygtuką, kad tą veiksmą įrašytumėte. Makrokomandas suredaguosite pasinaudodami dešinėje pusėje išdėstytomis parinktimis. Čia taip pat galite įterpti ir suredaguoti delgas tarp atskirų veiksmų, įrašyti naujas užduotis prieš pasirinktą veiksmą ar po jo ir pan.

Papildomos informacijos bei internetinės techninės pagalbos gausite apsilankę adresu [www.yenkee.eu](http://www.yenkee.eu)

# Instructions for the correct disposal of the product:

## Instructions and information regarding the disposal of used packaging materials

Dispose of packaging material at a public waste disposal site.

### Disposal of used electrical and electronic appliances



The meaning of the symbol on the product, its accessory or packaging indicates that this product shall not be treated as household waste. Please, dispose of this product at your applicable collection point for the recycling of electrical & electronic equipment waste. Alternatively in some states of the European Union or other European states you may return your products to your local retailer when buying an equivalent new product.

The correct disposal of this product will help save valuable natural resources and help in preventing the potential negative impact on the environment and human health, which could be caused as a result of improper liquidation of waste. Please ask your local authorities or the nearest waste collection centre for further details. The improper disposal of this type of waste may fall subject to national regulations for fines.

#### For business entities in the European Union

If you wish to dispose of an electrical or electronic device, request the necessary information from your seller or supplier.

#### Disposal in other countries outside the European Union

If you wish to dispose of this product, request the necessary information about the correct disposal method from local government departments or from your seller.



This appliance complies with EU rules and regulations regarding electromagnetic and electrical safety.

Changes to the text, design and technical specifications may occur without prior notice and we reserve the right to make these changes.



Dovozce: Fast ČR a.s., Černokostelecká 1621, 25101 Říčany, ČR

Distribútor: Fastplus spol. s r.o., Na pántoch 18, 831 06 Bratislava, SR

Dystrybutor: Fast Poland sp. z o. o., Diamond Business Park ul. Sokołowska 10, 05-090 Puchały, Polska

Disztribútor: Fast Hungary Kft. H-2046 Törökbálint Depo 3/B, Magyarország

Importer/Importeur/Importateur/Importatore/Importador/Importeur/Импортер/Увозник/Импортуотояс:

FAST CR a.s., Černokostelecká 1621, 25101 Říčany, Czech Republic