

SENCOR®

SSK 482

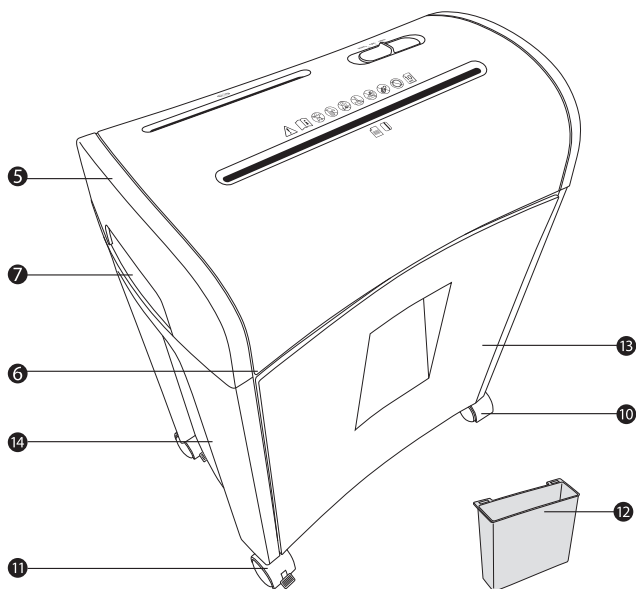
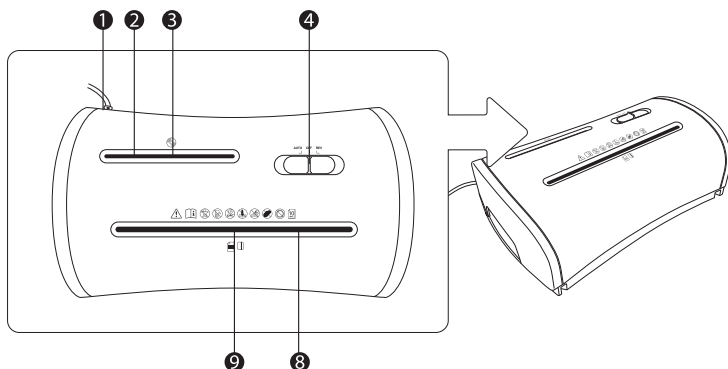


Návod k obsluze

**SKARTOVAČKA CD A PAPIRU
S PŘÍČNÝM ŘEZEM**

CZ

1. Popis



2. Obsah balení/části zařízení

- | | |
|--|--|
| 1 Napájecí kabel | 8 Podávací štěrba pro papír/kreditní kartu |
| 2 Podávací štěrba pro disky CD | 9 Detekční snímač pro papír/kreditní karty (vestavěný) |
| 3 Detekční snímač pro disky CD (vestavěný) | 10 Kolečko, 2x |
| 4 Posuvný přepínač (AUTO / OFF / REV) | 11 Kolečko se zajišťovací páčkou, 2x |
| 5 Hlavní jednotka | 12 Koš na odpad z disků CD |
| 6 Bezpečnostní spínač (vestavěný) | 13 Koš na odpad z papíru/kreditních karet |
| 7 Rukojeť, 2x | 14 Základní jednotka |

3. Obecné informace



Přečtení a uschování této uživatelské příručky

Tato uživatelská příručka je součástí příslušenství této skartovačky papíru a obsahuje důležité informace o nastavení a ovládání.

Před použitím této skartovačky papíru si pozorně přečtete uživatelskou příručku. To se týká zejména bezpečnostních pokynů. Pokud tak neučiníte, může dojít k zranění osob nebo poškození této skartovačky papíru.

Tato uživatelská příručka vychází z norem a pravidel platných v Evropské unii. V zahraničí musíte rovněž dodržovat směrnice a zákony platné v dané zemi.

Uschovejte uživatelskou příručku pro pozdější použití. Zajistěte, aby při předání této skartovačky papíru třetí straně byla předána i uživatelská příručka.

Vysvětlení symbolů

Následující symboly a signální slova se používají v této uživatelské příručce, na skartovačce papíru nebo na obalu.



VAROVÁNÍ!

Tento signální symbol/slovo označuje nebezpečí se středním rizikem, jehož ignorování může způsobit vážné zranění nebo smrt.



UPOZORNĚNÍ!

Tento signální symbol/slovo označuje nebezpečí s nízkým rizikem, jehož ignorování může způsobit drobné nebo střední zranění.

POZOR!

Toto signální slovo varuje před možným poškozením majetku.



Tento symbol označuje užitečné doplňující informace o ovládání a používání.



Prohlášení o shodě (viz kapitola „Prohlášení o shodě“): Produkty označené tímto symbolem splňují všechna platná nařízení Evropského hospodářského prostoru.



Důležité bezpečnostní informace.



Před prvním použitím této skartovačky papíru si prosím pozorně přečtete návod k obsluze a uschovejte jej pro pozdější použití.



Udržujte děti v dostatečné vzdálenosti od této skartovačky papíru.



Nikdy nestrkejte prsty do podávací štěrbiny.



Dlouhé vlasy, volné oblečení a šperky udržujte v dostatečné vzdálenosti od podávací štěrbiny.



Nestříkejte do podávací štěrbiny olej nebo jiná maziva. Nepoužívejte v blízkosti tohoto zařízení spreje nebo rozprašovače!



Nevkládejte do podávací štěrbiny kancelářské sponky nebo svorky!



Nevkládejte do podávací štěrbiny více než 10 listů papíru současně.



Podávací štěrbina pro disky CD/DVD/Blu-ray. Vkládejte do podávací štěrbiny současně pouze jeden disk CD/DVD/Blu-ray.



Podávací štěrbina pro papír.



Podávací štěrbina pro kreditní karty. Vkládejte do podávací štěrbiny současně pouze jednu kreditní kartu.



Tento symbol indikuje, že produkt používá konstrukci TŘÍDY II (dvojitá izolace). Nevyžaduje bezpečnostní připojení k elektrické zemi (uzemnění).



Používejte tuto skartovačku papíru pouze v interiérech.

4. Bezpečnost

Správné použití

Tato skartovačka je navržena výhradně pro skartování papíru, CD a kreditních karet. Je určena pouze pro soukromé použití a není vhodná pro komerční účely.

Používejte tuto skartovačku papíru pouze způsobem popsáním v této uživatelské příručce. Jakékoli jiné použití je považováno za nesprávné a může způsobit poškození majetku.

Výrobce nebo prodejce nenese odpovědnost za škody způsobené nevhodným nebo nesprávným používáním.

Bezpečnostní upozornění



Nebezpečí úrazu elektrickým proudem!

Chybná elektrická instalace, nadměrné síťové napětí nebo nesprávné ovládání mohou způsobit úraz elektrickým proudem.

- Připojte tuto skartovačku papíru pouze k zdroji energie se střídavým proudem (AC 220–240 V). Ujistěte se, že napětí odpovídá údajům o napětí uvedenému na zařízení.
- Připojte tuto skartovačku papíru pouze k snadno dostupné zásuvce, abyste v případě nouze mohli rychle vytáhnout její zástrčku.
- Nepoužívejte tuto skartovačku papíru, jestliže je viditelně poškozená nebo pokud je poškozen napájecí kabel nebo jeho zástrčka.
- Pokud je poškozen napájecí kabel této skartovačky papíru, musí jej vyměnit výrobce, technici jeho zákaznického servisu nebo osoba s podobnou kvalifikací.
- Neotevírejte kryt zařízení; požádejte o opravu kvalifikovaného profesionála. obraťte se na kompetentní dílnu. V případě oprav provedených uživatelem, nesprávného připojení nebo nesprávného ovládání pozbývají odpovědnost a nároky v rámci záruky platnosti.
- Pro opravy je dovoleno používat pouze díly vyhovující originálním parametrům zařízení. Toto zařízení obsahuje elektrické a mechanické díly, které jsou nezbytné pro zajištění ochrany před zdroji nebezpečí.
- Tuto skartovačku papíru je zakázáno ovládat pomocí externího časovače nebo samostatného systému dálkového ovládání.
- Skartovačku papíru ani napájecí kabel neponořujte do vody nebo jiných tekutin.
- Nikdy se nedotýkejte napájecí zástrčky mokřýma nebo vlhkýma rukama.
- Nepoužívejte tuto skartovačku papíru v případě, že stojíte na mokré podlaze, pokud jsou vaše ruce mokré nebo pokud je mokrá skartovačka papíru.
- Nevytahujte napájecí zástrčku ze zásuvky táhnutím za kabel; vždy ji vytahujte uchopením této zástrčky.
- Nikdy nepřesouvejte, netahejte a nepřenášejte tuto skartovačku papíru pomocí napájecího kabelu.
- Udržujte skartovačku papíru a napájecí kabel mimo dosah otevřeného ohně a horkých povrchů.
- Položte napájecí kabel tak, aby o něj nemohl nikdo zakopnout.
- Nedělejte na napájecím kabelu smyčky a nepokládejte jej přes ostré hrany.
- Neohýbejte napájení a neomotávejte jej kolem skartovačky papíru, protože by mohlo dojít k zlomení kabelu.
- Používejte tuto skartovačku papíru pouze v interiérech. Nepoužívejte tuto skartovačku papíru ve vlhkých místnostech nebo na dešti.
- Nikdy nestavte tuto skartovačku papíru tak, aby hrozilo nebezpečí jejího převrnutí do kádě nebo dřezu.

- Nikdy nesahejte na elektrické zařízení, které spadlo do vody. V takovém případě okamžitě odpojte napájecí zástrčku.
- Do krytu nikdy nestrkejte žádné předměty.
- Pokud nebudete tuto skartovačku papíru používat, pokud ji chcete očistit nebo pokud dojde k poruše, vždy ji vypněte a odpojte ze zásuvky.

VAROVÁNÍ!

Tato skartovačka papíru a její napájecí kabel musí být udržovány v dostatečné vzdálenosti od dětí. Nebezpečí pro osoby se zhoršenými fyzickými, smyslovými nebo duševními schopnostmi (např. částečně invalidní osoby, starší osoby s omezenými fyzickými a duševními schopnostmi) nebo osoby s nedostatkem zkušeností a znalostí.

- Tato skartovačka papíru smí být používána osobami se zhoršenými fyzickými, smyslovými nebo duševními schopnostmi, nebo osobami s nedostatkem zkušeností a znalostí, pokud jsou pod dozorem nebo byly poučeny o bezpečném způsobu používání této skartovačky papíru a rozumějí nebezpečí vyplývajícímu z jejího používání.
- Zajistěte, aby si s touto skartovačkou papíru nehrály děti. Tento produkt není dětskou hračkou.
- Nedovolte dětem tuto skartovačku papíru používat. Udržujte děti v dostatečné vzdálenosti od této skartovačky papíru a napájecího kabelu.
- Během provozu nenechávejte tuto skartovačku papíru bez dozoru.
- Zajistěte, aby si děti nehrály s igelitovým obalem. Během hraní by se do něj mohly zamotat a udusit se.

VAROVÁNÍ!

Nebezpečí zranění!

Nesprávné ovládání této skartovačky papíru může způsobit zranění.

- Nesahejte rukama do podávacích štěrbin.
- Dlouhé vlasy udržujte v dostatečné vzdálenosti od podávacích štěrbin.
- Kravaty, šály, volné oblečení a dlouhé náhrdelníky nebo náramky udržujte v dostatečné vzdálenosti od podávacích štěrbin.
- Udržujte podávací štěrbinu mimo dosah rozprašovačů.
- Disky CD držte při vkládání do podávací štěrbinu pouze za vnější okraj. Zajistěte, aby váš prst nebyl v otvoru v disku CD, jinak by při vtažení disku CD mohlo dojít k zranění.
- Postavte tuto skartovačku papíru do blízkosti řádně nainstalované zásuvky. Tato zásuvka musí být volně dostupná.
- Pravidelně odstraňujte z dolní strany řezné jednotky pomocí vhodného nástroje (např. kartáč) jakékoli zbytky skartovaného papíru, kreditních karet a disků CD.
- Před vyprázdněním košů na odpad vždy skartovačku papíru vypněte a odpojte napájecí zástrčku.
- Po vytažení košů na odpad hrozí nebezpečí dotyku ostrých a špičatých dílů řezné jednotky. Postupujte opatrně.
- Položte napájecí kabel tak, aby o něj nemohl nikdo zakopnout.
- Používejte tuto skartovačku papíru pouze v případě, že je kompletně a správně sestavena.
- Nikdy nerozebírejte tuto skartovačku papíru kvůli čištění nebo skladování.

POZOR!

Nebezpečí poškození!

Nesprávné ovládání může způsobit poškození této skartovačky papíru.

- Nepoužívejte tuto skartovačku papíru déle než 3 minuty bez přerušení. Před obnovením provozu ji nechte vychladnout na pokojovou teplotu.

- Neupouštějte do podávacích štěrbin kancelářské sponky nebo svorky.
- Obě řezné jednotky se budou otáčet tehdy, když je jedna aktivována příslušným detekčním snímačem. Zajistěte, aby se v blízkosti nepoužívané podávací štěrbinu nevyskytovaly žádné předměty.
- Netlačte skartovaný papír do koše na odpad rukama nebo nohama. Koš na odpad by se mohl tlakem poškodit.
- Do podávací štěrbinu pro papír/kreditní karty vkládejte pouze papír nebo kreditní karty a žádné jiné položky.
- Do podávací štěrbinu pro disky CD vkládejte pouze disky CD a žádné jiné položky.
- Nevkládejte do podávací štěrbinu více než jeden disk CD nebo více než jednu kreditní kartu současně. Jinak může dojít k neopravitelnému poškození řezné jednotky.
- Koše na odpad v pravidelných intervalech vyprazdňujte. Pokud dojde k jejich přeplnění, hrozí nebezpečí, že zbytky skartovaného papíru, kreditní karty nebo disku CD budou vytaženy zesponu nahoru do příslušného skartovacího systému.

5. Kontrola skartovačky papíru a obsahu balení

POZOR!

Nebezpečí poškození!

Pokud nebudete při otevírání balení ostrým nožem nebo jiným špičatým předmětem dávat pozor, může snadno dojít k poškození této skartovačky papíru.

- Z tohoto důvodu buďte při otevírání balení velmi opatrní.
 1. Vyjměte skartovačku papíru z obalu.
 2. Zkontrolujte, zda jste obdrželi všechny položky (viz strana 1).
 3. Zkontrolujte, zda skartovačka papíru nebo jednotlivé díly nevykazují poškození. Pokud se jedná o tento případ, skartovačku papíru nepoužívejte. Kontaktujte výrobce na servisní adrese uvedené na záručním listě.

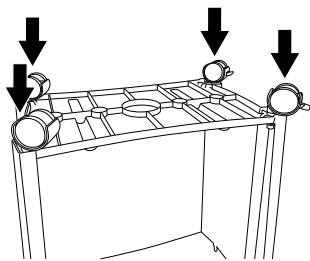
6. Sestavení

UPOZORNĚNÍ!

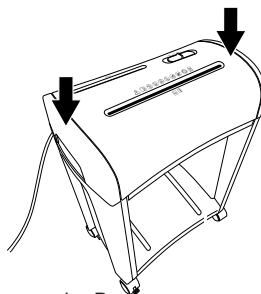
Nebezpečí zranění!

Nesprávné ovládání této skartovačky papíru může způsobit zranění.

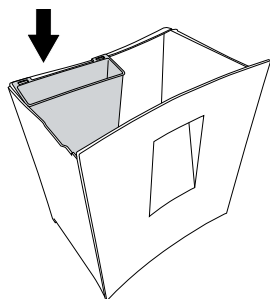
- Během sestavování nepřipojujte tuto skartovačku papíru do zásuvky.
- Hlavní jednotka této skartovačky papíru má ostré hrany. Při sestavování této skartovačky papíru buďte velmi opatrní.



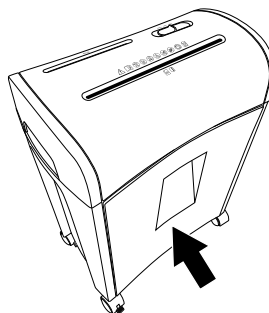
obr. A



obr. B



obr. C



obr. D

1. Umístěte základní jednotku **14** převráceně, aby byla dolní strana otočena nahoru.
2. Nainstalujte kolečka **10** na pravou stranu a kolečka se zajišťovacími páčkami **11** na levou stranu základní jednotky. Zatláčte kolečka dolů do otvorů v základní jednotce tak, aby zacvakly na své místo (viz **obr. A**).
3. Po instalaci koleček převraťte základní jednotku.
4. Nainstalujte hlavní jednotku **5** na horní část základní jednotky. Pevně zatláčte hlavní jednotku dolů tak, aby zacvakla na své místo (viz **obr. B**).
Po bezpečné instalaci hlavní jednotky uslyšíte na každé straně hlasité zacvaknutí.
5. Nainstalujte koš na odpad z CD **12** do koše na odpad z papíru/kreditních karet **13** (viz **obr. C**).
6. Zasuňte koš na odpad z papíru/kreditních karet do základní jednotky (viz **obr. D**).
Koš na odpad z papíru/kreditních karet musíte do základní jednotky pevně zatlačit tak, abyste uslyšeli zacvaknutí. To indikuje deaktivaci bezpečnostního spínače **6** pro normální provoz.
Nyní je skartovačka papíru sestavena. Uvědomte si prosím, že základní jednotku byste neměli rozebírat.

7. Instalace

1. Před připojením do zásuvky zajistěte, aby byla skartovačka papíru vypnutá (posuňte vypínač ④ do polohy **OFF** (Vypnuto)).
2. Připojte napájecí kabel ① do zásuvky.
3. Nastavte posuvný přepínač do polohy **AUTO** (Automaticky). Skartovačka papíru je nyní připravena k použití.
Nachází se v pohotovostním režimu.

8. Skartování

VAROVÁNÍ!

Nebezpečí zranění!

Nesprávné ovládání této skartovačky papíru může způsobit zranění.

- Papír držte při vkládání do podávací štěrbiny za obě strany. Zajistěte, aby se vaše prsty nedostaly příliš blízko podávací štěrbiny.
- Disky CD držte při vkládání do podávací štěrbiny pouze za vnější okraj. Zajistěte, aby váš prst nebyl v otvoru v disku CD, jinak by při vtažení disku CD mohlo dojít k zranění.
- Kreditní kartu držte při vkládání do podávací štěrbiny za její užší stranu. Zajistěte, aby se vaše prsty nedostaly příliš blízko podávací štěrbiny.

POZOR!

Nebezpečí poškození!

Nesprávné ovládání může způsobit poškození této skartovačky papíru.

- Nepoužívejte tuto skartovačku papíru déle než 3 minuty bez přerušování. Před obnovením provozu ji nechte vychladnout na pokojovou teplotu.
- Nevkládejte do podávací štěrbiny vlhký papír. Mohl by se omotat kolem řezné jednotky a způsobit ucpání.
- Nevkládejte papír s kancelářskými sponkami. Mohlo by dojít k poškození řezné jednotky.
- Nevkládejte do podávací štěrbiny více než 10 listů papíru současně. Mohlo by dojít k poškození řezné jednotky.



Tato skartovačka papíru je vybavena bezpečnostním spínačem ⑥ který v případě aktivace zastaví provoz skartovačky papíru. Tento bezpečnostní spínač se aktivuje, když není koš na odpad z papíru/kreditních karet ⑬ plně vložen do základní jednotky ⑭ nebo když celou skartovačku papíru zvednete nahoru pomocí rukojeti ⑦. Když dojde k aktivaci nebo deaktivaci bezpečnostního spínače, uslyšíte cvaknutí.

- Tato skartovačka papíru je vybavena snímačem ⑨ pro detekci papíru/kreditní karty a snímačem pro detekci disku CD ③. Tato skartovačka papíru se automaticky zapne pouze tehdy, když vložíte papír nebo kreditní kartu doprostřed podávací štěrbiny pro papír/kreditní kartu ⑧. Totéž platí pro vkládání disků CD doprostřed podávací štěrbiny pro disk CD ②.

Papír, kreditní karta nebo disk CD je automaticky vtažen aktivací příslušného detekčního snímače. Pokud vložíte papír, který je příliš tenký (např. letecká pošta, průpis nebo pauzovací papír), nemusí dojít k aktivaci detekčního snímače papíru/kreditní karty. To je normální stav, který neznamena poruchu. V takovém případě nevkládejte jednotlivé listy, ale více listů. Rovněž si prosím uvědomte, že nadměrně tenký papír se obtížně podává a proto se může snáze vzpříčit v řezné jednotce.

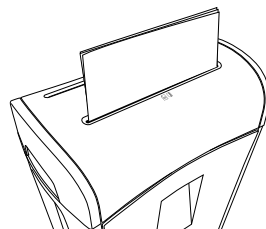
- Tato skartovačka papíru se v případě přetížení automaticky vypne, aby nedošlo k poškození motoru. Před opětovným použitím odpojte skartovačku papíru od zdroje energie a nechte ji vychladnout na pokojovou teplotu.
- Aby se skartovačka papíru během používání nepohybovala, zajistěte páčky na kolečkách se zajišťovacími páčkami ⑪.

Papír

- Vložte papír určený ke skartování do středu podávací štěrbiny pro papír/kreditní kartu ⑧ (viz **obr. E**).

Skartovačka papíru se automaticky zapne a vtáhne papír.

Přibližně 1-2 sekundy po zpracování papíru se skartovačka papíru automaticky zastaví a přepne do pohotovostního režimu.



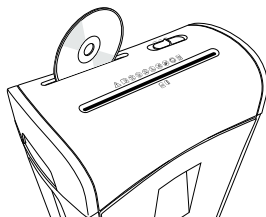
obr. E

Disky CD

- Vsuňte disk CD určený ke skartování do středu podávací štěrbiny pro disk CD ② (viz **obr. F**).

Skartovačka papíru se automaticky zapne a vtáhne disk CD.

Přibližně 1-2 sekundy po zpracování disku CD se skartovačka papíru automaticky zastaví a přepne do pohotovostního režimu.

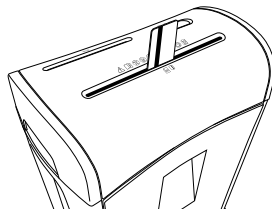


obr. F

Kreditní karty

1. Držte kreditní kartu v svisle.
2. Zasuňte kreditní kartu do středu podávací štěrby pro papír/kreditní kartu **8** (viz **obr. G**).

Skartovačka papíru se automaticky zapne a vtáhne kreditní kartu. Přibližně 1-2 sekundy po zpracování kreditní karty se skartovačka papíru automaticky zastaví a přepne do pohotovostního režimu.



obr. G

9. Vyprazdňování košů na odpad

VAROVÁNÍ!

Nebezpečí zranění!

Nesprávné ovládání této skartovačky papíru může způsobit zranění.

- Nedotýkejte se řezné jednotky prsty.



Pro správnou likvidaci odpadu skartujte kreditní karty pouze tehdy, když neexistuje žádný zpracovaný papír, a skartujte papír pouze tehdy, když v koši na odpad pro papír/kreditní karty neexistují žádné zpracované kreditní karty.

Košě na odpad pravidelně vyprazdňujte, aby se zbytky papíru, kreditních karet nebo disků CD nevtáhly zespolu do řezné jednotky.

1. Vypněte skartovačku papíru (posuňte přepínač **4** do polohy OFF (Vypnuto)) a odpojte napájecí kabel **1**.
2. Vytáhněte koš na odpad z papíru/kreditních karet **13** ze základní jednotky **14**.
3. Vyjměte koš na odpad z disků CD **12** z koše na odpad z papíru/kreditních karet.
4. Vyprázdněte samostatně koše na odpad z papíru/kreditních karet a disků CD.
5. Znovu vložte koš na odpad z disků CD do koše na odpad z papíru/kreditních karet a pak zasuňte koš na odpad z papíru/kreditních karet zpět do základní jednotky. Koš na odpad z papíru/kreditních karet musíte do základní jednotky pevně zatlačit tak, abyste uslyšeli zacvaknutí. To indikuje deaktivaci bezpečnostního spínače **6** pro normální provoz.

10. Vzpříčení papíru, disku CD nebo kreditní karty

VAROVÁNÍ!

Nebezpečí zranění!

Nesprávné ovládání této skartovačky papíru může způsobit zranění.

- Pro odstranění vzpříčených disků CD, kreditních karet nebo papíru nikdy nepoužívejte žádné předměty. Nevkládejte do podávacích štěrbin předměty, jako například nože, nůžky apod.

Postup odstranění vzpříčení:

1. Nastavte posuvný přepínač **4** do polohy **REV** (Zpětný chod). Skartovačka papíru poběží opačným směrem.
2. Papír, kreditní karta nebo disk CD je vysunut příslušnou podávací štěrbinou.
3. Před opětovným spuštěním nechte skartovačku papíru vychladnout na pokojovou teplotu.

11. Pokud nebudete zařízení používat

Pokud nebudete skartovačku papíru delší dobu používat, postupujte následujícím způsobem:

1. Nastavte posuvný přepínač ④ do polohy **OFF** (Vypnuto).
2. Odpojte napájecí kabel ① ze zásuvky.

12. Čištění a údržba

VAROVÁNÍ!

Nebezpečí úrazu elektrickým proudem!

Nesprávné ovládání může způsobit úraz elektrickým proudem.

- Před čištěním vždy skartovačku papíru vypněte a odpojte napájecí kabel.

UPOZORNĚNÍ!

Nebezpečí zranění!

Nesprávně čištění skartovačky papíru může způsobit zranění.

- Během provozu se tato skartovačka papíru zahřívá. Před čištěním nechte skartovačku papíru zcela vychladnout.
- Nedotýkejte se řezné jednotky prsty.
- Nikdy nerozebírejte tuto skartovačku papíru kvůli čištění nebo skladování.

POZOR!

Nebezpečí zkratu!

Voda, která pronikla krytem, může způsobit zkrat.

- Zajistěte, aby do krytu nepronikla žádná voda nebo jiné tekutiny.
- Skartovačku papíru ani napájecí kabel nikdy neponořujte do vody nebo jiných tekutin.

POZOR!

Nebezpečí poškození!

Nesprávné ovládání této skartovačky papíru může způsobit poškození.

- Nepoužívejte žádné agresivní čisticí prostředky, kartáče s kovovými nebo nylonovými štětinami, ostré nebo kovové čisticí potřeby, jako například nože, tvrdé škrabky apod. Mohly by poškodit povrch této skartovačky papíru.
1. Nastavte posuvný přepínač ④ do polohy **OFF** (Vypnuto) a odpojte napájecí kabel ① ze zásuvky.
 2. Pro čištění vnějšího povrchu této skartovačky papíru použijte suchý nebo mírně navlhčený doboře vyždímaný hadřík a pak důkladně všechny díly vysušte.
 3. Pro bezproblémový provoz pravidelně a opatrně odstraňujte jakékoli zbytky papíru, kreditních karet nebo disků CD z dolní části hlavní jednotky ⑤. K tomuto účelu použijte vhodný nástroj (např. kartáč). Nedotýkejte se řezné jednotky prsty. Nikdy nerozebírejte tuto skartovačku papíru kvůli čištění.

13. Skladování

1. Očistěte skartovačku papíru (viz kapitola „Čištění a údržba“).
2. Uložte skartovačku papíru na čisté a suché místo. Nikdy nerozebírejte tuto skartovačku papíru kvůli skladování.
3. Udržujte tuto skartovačku papíru v dostatečné vzdálenosti od dětí.

14. Řešení problémů

VAROVÁNÍ!

Nebezpečí úrazu elektrickým proudem!

Oprava této skartovačky papíru vlastními silami nebo použití nevhodných dílů pro opravu mohou zvýšit nebezpečí úrazu elektrickým proudem.


- Neotevírejte kryt této skartovačky papíru; požádejte o jakoukoli opravu kvalifikovaného profesionála. Obratě se na kompetentní dílnu. V případě oprav provedených uživatelem nebo nesprávného ovládání pozbývají odpovědnost a nároky v rámci záruky platnosti.

Některé problémy mohou být způsobeny drobnými závadami, které můžete sami opravit. Postupujte při tom podle pokynů v následující tabulce. Pokud se vám nepodaří problém vyřešit, kontaktujte zákaznický servis. Neopravujte tuto skartovačku papíru vlastními silami.

Problém	Příčina	Řešení
Skartovačka papíru se během provozu vypíná.	Skartovačka papíru je přetížená.	Vypněte skartovačku papíru a odpojte napájecí kabel. Před opětovným použitím ji nechte vychladnout na pokojovou teplotu.
Skartovačka papíru se při podávání papíru nespustí.	Papír je možná vložen pod šikmým úhlem; detekční snímač se proto neaktivuje.	Vložte správně papír do podávací šterbiny.
	Papír je příliš tenký, příliš jemný nebo příliš pomačkaný pro spolehlivou aktivaci detekčního snímače.	1. Nastavte posuvný přepínač do polohy REV (Zpětný chod) a vytáhněte papír z podávací šterbiny. 2. Složte papír a znovu jej vložte.
Dochází k vzpříčení papíru.	Do skartovačky papíru bylo pravděpodobně vloženo příliš mnoho listů současně.	Nastavte posuvný přepínač do polohy REV (Zpětný chod) pro odstranění vzpříčení.

Problém	Příčina	Řešení
Skartovačka papíru se nespustí.	Bezpečnostní spínač je aktivován.	Zajistěte, aby byla hlavní jednotka správně umístěna na základní jednotce. Zajistěte, aby byl koš na odpad z papíru/kreditních karet zcela vložen do základní jednotky tak, abyste uslyšeli zacvaknutí.

15. Technické údaje

Model:	SSK 482
Barva:	černá
Vstupní napětí:	AC (stříd.) 220–240 V/50 Hz
Jmenovitý výkon:	300 W; 1,3 A
Třída ochrany:	II 
Bezpečnostní třída:	4 (DIN 66399)
Hmotnost:	přibl. 5,4 kg
Rozměry (Š × H × V):	340 × 210 × 445 mm
Pracovní šířka:	220 mm (A4)
Řezná metoda:	Příčný řez
Rychlost řezání:	přibl. 2 m/min. pro jeden list 80 g/m ² přibl. 1,5 m/min. pro deset listů 80 g/m ² přibl. 1 m/min. pro jednu kreditní kartu přibl. 3,5 m/min. pro jeden disk CD
Objem koše:	14 l (papír/kreditní karty)
Max. řezná kapacita na cyklus:	10 listů (80 g/m ²), 1 kreditní karta, 1 disk CD
Rozměry proužků:	5 × 16 mm
Doba nepřetržitého provozu:	3 min.
Doba nečinnosti:	60 min.
Decibely:	přibl. 70 dB

16. Likvidace

Likvidace obalu



Před likvidací obal roztřídte podle materiálu. Zlikvidujte kartón a lepenku odnesením do sběrného místa pro recyklovaný papír a balicí materiál také odнесите do příslušného sběrného dvora.

POKYNY A INFORMACE O NAKLÁDÁNÍ S POUŽITÝM OBALEM

Použitý obalový materiál odložte na místo určené obcí k ukládání odpadu.

LIKVIDACE POUŽITÝCH ELEKTRICKÝCH A ELEKTRONICKÝCH ZAŘÍZENÍ



Tento symbol na produktech anebo v průvodních dokumentech znamená, že použité elektrické a elektronické výrobky nesmí být přidány do běžného komunálního odpadu. Ke správné likvidaci, obnově a recyklaci předejte tyto výrobky na určená sběrná místa. Alternativně v některých zemích Evropské unie nebo jiných evropských zemích můžete vrátit své výrobky místnímu prodejci při koupi ekvivalentního nového produktu.

Správnou likvidací tohoto produktu pomůžete zachovat cenné přírodní zdroje a napomáháte prevenci potenciálních negativních dopadů na životní prostředí a lidské zdraví, což by mohly být důsledky nesprávné likvidace odpadů. Další podrobnosti si vyžádejte od místního úřadu nebo nejbližšího sběrného místa.

Při nesprávné likvidaci tohoto druhu odpadu mohou být v souladu s národními předpisy uděleny pokuty.

Pro podnikové subjekty v zemích Evropské unie

Chcete-li likvidovat elektrická a elektronická zařízení, vyžádejte si potřebné informace od svého prodejce nebo dodavatele.

Likvidace v ostatních zemích mimo Evropskou unii

Tento symbol je platný v Evropské unii. Chcete-li tento výrobek zlikvidovat, vyžádejte si potřebné informace o správném způsobu likvidace od místních úřadů nebo od svého prodejce.



Tento výrobek splňuje veškeré základní požadavky směrnic EU, které se na něj vztahují.

Změny v textu, designu a technických specifikacích se mohou měnit bez předchozího upozornění a vyhrazujeme si právo na jejich změnu.

SENCOR®

CZ Záruční podmínky

Součástí balení tohoto výrobku není záruční list.

Prodávající poskytuje kupujícímu na výrobek záruku v trvání 24 měsíců od převzetí výrobku kupujícím. Záruka se poskytuje za dále uvedených podmínek. Záruka se vztahuje pouze na nové spotřební zboží prodané spotřebiteli pro běžné domácí použití. Práva z odpovědnosti za vady (reklamaci) může kupující uplatnit buď u prodávajícího, u kterého byl výrobek zakoupen nebo v níže uvedeném autorizovaném servisu. Kupující je povinen reklamaci uplatnit bez zbytečného odkladu, aby nedocházelo ke zhoršení vady, nejpozději však do konce záruční doby. Kupující je povinen poskytnout při reklamaci součinnost nutnou pro ověření existence reklamované vady. Do reklamačního řízení se přijímá pouze kompletní a z důvodů dodržení hygienických předpisů neznečištěný výrobek. V případě oprávněné reklamace se záruční doba prodlužuje o dobu od okamžiku uplatnění reklamace do okamžiku převzetí opraveného výrobku kupujícím nebo okamžiku, kdy je kupující po skončení opravy povinen výrobek převzít. Kupující je povinen prokázat svá práva reklamovat (doklad o zakoupení výrobku, záruční list, doklad o uvedení výrobku do provozu).

Záruka se nevztahuje zejména na:

- vady, na které byla poskytnuta sleva;
- opotřebení a poškození vzniklé běžným užíváním výrobku;
- poškození výrobku v důsledku neodborné či nesprávné instalace, použití výrobku v rozporu s návodem k použití, platnými právními předpisy a obecně známými a obvyklými způsoby používání, v důsledku použití výrobku k jinému účelu, než ke kterému je určen;
- poškození výrobku v důsledku zanedbané nebo nesprávné údržby;
- poškození výrobku způsobené jeho znečištěním, nehodou a zásahem vyšší moci (živelná událost, požár, vniknutí vody);
- vady funkčnosti výrobku způsobené nevhodnou kvalitou signálu, rušivým elektromagnetickým polem apod. mechanické poškození výrobku (např. ulomení knoflíku, pád);
- poškození způsobené použitím nevhodných médií, náplní, spotřebního materiálu (baterie) nebo nevhodnými provozními podmínkami (např. vysoké okolní teploty, vysoká vlhkost prostředí, otřesy);
- poškození, úpravu nebo jiný zásah do výrobku provedený neoprávněnou nebo neautorizovanou osobou (servisem);
- případy, kdy kupující při reklamaci neprokáže oprávněnost svých práv (kdy a kde reklamovaný výrobek zakoupil);
- případy, kdy se údaje v předložených dokladech liší od údajů uvedených na výrobku;
- případy, kdy reklamovaný výrobek nelze ztotožnit s výrobkem uvedeným v dokladech, kterými kupující prokazuje svá práva reklamovat (např. poškození výrobního čísla nebo záruční plomba přístroje, přepisované údaje v dokladech).

Gestor servisu v ČR:

FAST ČR, a.s., Černokostecká 1621, 251 01 Říčany; tel: 323 204 120

FAST ČR, a.s., Cejl 31, 602 00 Brno; tel: 531 010 295

Více autorizovaných servisních středisek pro ČR naleznete na www.sencor.cz.

