

SENCOR®

SSK 482

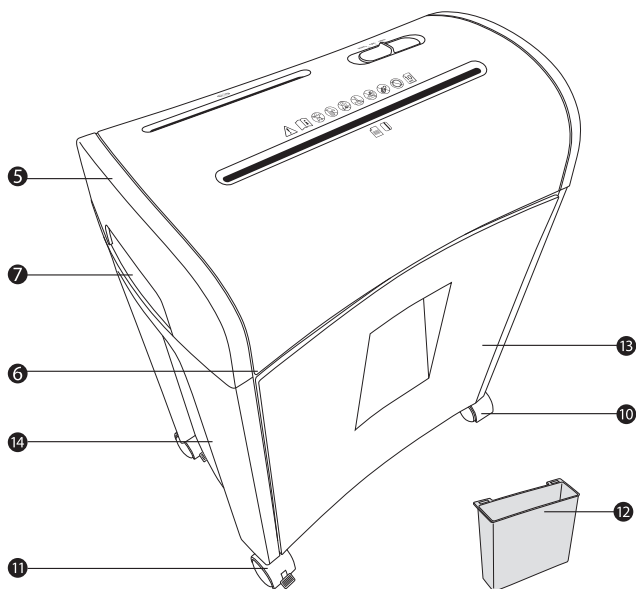
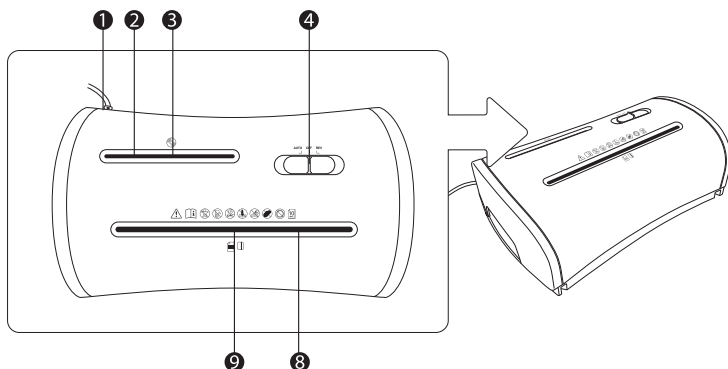


Návod na obsluhu

**SKARTOVAČKA CD A PAPIERA
S PRIEČNYM REZOM**

SK

1. Popis



2. Obsah balenia/časti zariadenia

- | | |
|--|---|
| 1 Napájací kábel | 8 Podávacia štrbina na papier/kreditnú kartu |
| 2 Podávacia štrbina na disky CD | 9 Detekčný snímač na papier/kreditné karty (vstavaný) |
| 3 Detekčný snímač na disky CD (vstavaný) | 10 Koliesko, 2x |
| 4 Posuvný prepínač (AUTO / OFF / REV) | 11 Koliesko so zaisťovacou páčkou, 2x |
| 5 Hlavná jednotka | 12 Kôš na odpad z diskov CD |
| 6 Bezpečnostný spínač (vstavaný) | 13 Kôš na odpad z papiera/kreditných kariet |
| 7 Rukoväť, 2x | 14 Základná jednotka |

3. Všeobecné informácie



Prečítanie a uschovanie tejto používateľskej príručky

Táto používateľská príručka je súčasťou príslušenstva tejto skartovačky papiera a obsahuje dôležité informácie o nastavení a ovládaní.

Pred použitím tejto skartovačky papiera si pozorne prečítajte používateľskú príručku. To sa týka najmä bezpečnostných pokynov. Ak tak neurobíte, môže dôjsť k zraneniu osôb alebo poškodeniu tejto skartovačky papiera.

Táto používateľská príručka vychádza z noriem a pravidiel platných v Európskej únii. V zahraničí musíte takisto dodržiavať smernice a zákony platné v danej krajine.

Uschovajte používateľskú príručku na neskoršie použitie. Zaistíte, aby pri odovzdaní tejto skartovačky papiera tretej strane bola odovzdaná aj používateľská príručka.

Vysvetlenie symbolov

Nasledujúce symboly a signálne slová sa používajú v tejto používateľskej príručke, na skartovačke papiera alebo na obale.



VAROVANIE!

Tento signálny symbol/slovo označuje nebezpečenstvo so stredným rizikom, ktorého ignorovanie môže spôsobiť vážne zranenie alebo smrť.



UPOZORNENIE!

Tento signálny symbol/slovo označuje nebezpečenstvo s nízkym rizikom, ktorého ignorovanie môže spôsobiť drobné alebo stredné zranenie.

POZOR!

Toto signálne slovo varuje pred možným poškodením majetku.



Tento symbol označuje užitočné doplňujúce informácie o ovládaní a používaní.



Vyhlasenie o zhode (pozrite kapitolu „Vyhlasenie o zhode“): Produkty označené týmto symbolom spĺňajú všetky platné nariadenia Európskeho hospodárskeho priestoru.



Dôležité bezpečnostné informácie.



Pred prvým použitím tejto skartovačky papiera si, prosím, pozorne prečítajte návod na obsluhu a uschovajte ho na neskoršie použitie.



Udržiavajte deti v dostatočnej vzdialenosti od tejto skartovačky papiera.



Nikdy nestrkajte prsty do podávacej štrbiny.



Dlhé vlasy, voľné oblečenie a šperky udržiavajte v dostatočnej vzdialenosti od podávacej štrbiny.



Nestriekajte do podávacej štrbiny olej alebo iné mazivá. Nepoužívajte v blízkosti tohto zariadenia spreje alebo rozprašovače!



Nevkladajte do podávacej štrbiny kancelárske sponky alebo svorky!



Nevkladajte do podávacej štrbiny viac než 10 listov papiera súčasne.



Podávacia štrbina na disky CD/DVD/Blu-ray. Vkladajte do podávacej štrbiny súčasne iba jeden disk CD/DVD/Blu-ray.



Podávacia štrbina na papier.



Podávacia štrbina na kreditné karty. Vkladajte do podávacej štrbiny súčasne iba jednu kreditnú kartu.



Tento symbol indikuje, že produkt používa konštrukciu TRIEDY II (dvojitá izolácia). Nevyžaduje bezpečnostné pripojenie k elektrickej zemi (uzemnenie).



Používajte túto skartovačku papiera iba v interiéroch.

4. Bezpečnosť

Správne použitie

Táto skartovačka je navrhnutá výhradne na skartovanie papiera, CD a kreditných kariet. Je určená iba na súkromné použitie a nie je vhodná na komerčné účely.

Používajte túto skartovačku papiera iba spôsobom popísaným v tejto používateľskej príručke. Akékoľvek iné použitie sa považuje za nesprávne a môže spôsobiť poškodenie majetku.

Výrobca alebo predajca nenesie zodpovednosť za škody spôsobené nevhodným alebo nesprávnym používaním.

Bezpečnostné upozornenia



Nebezpečenstvo úrazu elektrickým prúdom!

Chybná elektrická inštalácia, nadmerné sieťové napätie alebo nesprávne ovládanie môžu spôsobiť úraz elektrickým prúdom.

- Pripojte túto skartovačku papiera iba k zdroju energie so striedavým prúdom (AC 220 – 240 V). Uistite sa, že napätie zodpovedá údaju o napätí uvedenému na zariadení.
- Pripojte túto skartovačku papiera iba k ľahko dostupnej zásuvke, aby ste v prípade núdze mohli rýchlo vytiahnuť jej zástrčku.
- Nepoužívajte túto skartovačku papiera, ak je viditeľne poškodená alebo ak je poškodený napájací kábel alebo jeho zástrčka.
- Ak je poškodený napájací kábel tejto skartovačky papiera, musí ho vymeniť výrobca, technici jeho zákazníckeho servisu alebo osoba s podobnou kvalifikáciou.
- Neotvárajte kryt zariadenia; požiadajte o opravu kvalifikovaného profesionála. Obráťte sa na kompetentnú dielňu. V prípade opráv vykonaných používateľom, nesprávneho pripojenia alebo nesprávneho ovládania sa stráca zodpovednosť a nároky v rámci záruky platnosti.
- Na opravy je dovolené používať iba diely vyhovujúce originálnym parametrom zariadenia. Toto zariadenie obsahuje elektrické a mechanické diely, ktoré sú nevyhnutné na zaistenie ochrany pred zdrojmi nebezpečenstva.
- Túto skartovačku papiera je zakázané ovládať pomocou externého časovača alebo samostatného systému diaľkového ovládania.
- Skartovačku papiera ani napájací kábel neponárajte do vody alebo iných tekutín.
- Nikdy sa nedotýkajte napájacej zástrčky mokrými alebo vlhkými rukami.
- Nepoužívajte túto skartovačku papiera v prípade, že stojíte na mokrej podlahe, ak sú vaše ruky mokré alebo ak je mokrá skartovačka papiera.
- Nevyťahujte napájaciu zástrčku zo zásuvky ťahaním za kábel; vždy ju vyťahujte uchopením tejto zástrčky.
- Nikdy nepresúvajte, neťahajte a neprenášajte túto skartovačku papiera pomocou napájacieho kábla.
- Udržujte skartovačku papiera a napájací kábel mimo dosahu otvoreného ohňa a horúcich povrchov.
- Položte napájací kábel tak, aby oň nemohol nikto zakopnúť.
- Nerobte na napájacom kábli slučky a nekladte ho cez ostré hrany.
- Neohýbajte napájanie a neomotávajte ho okolo skartovačky papiera, pretože by mohlo dôjsť k zlomeniu kábla.
- Používajte túto skartovačku papiera iba v interiéroch. Nepoužívajte túto skartovačku papiera vo vlhkých miestnostiach alebo na daždi.

- Nikdy neumiestňujte túto skartovačku papiera tak, aby hrozilo nebezpečenstvo jej prevrhnutia do suda alebo drezu.
- Nikdy nesiahajte na elektrické zariadenie, ktoré spadlo do vody. V takom prípade okamžite odpojte napájaciu zástrčku.
- Do krytu nikdy nestrkajte žiadne predmety.
- Ak nebudete túto skartovačku papiera používať, ak ju chcete očistiť alebo ak dôjde k poruche, vždy ju vypnite a odpojte od zásuvky.

VAROVANIE!

Táto skartovačka papiera a jej napájací kábel sa musia udržiavať v dostatočnej vzdialenosti od detí. Nebezpečenstvo pre osoby so zhoršenými fyzickými, zmyslovými alebo duševnými schopnosťami (napr. čiastočne invalidné osoby, staršie osoby s obmedzenými fyzickými a duševnými schopnosťami) alebo osoby s nedostatkom skúseností a znalostí.

- Táto skartovačka papiera sa smie používať osobami so zhoršenými fyzickými, zmyslovými alebo duševnými schopnosťami, alebo osobami s nedostatkom skúseností a znalostí, ak sú pod dozorom alebo boli poučené o bezpečnom spôsobe používania tejto skartovačky papiera a rozumejú nebezpečenstvu vyplývajúcemu z jej používania.
- Zaisťte, aby sa s touto skartovačkou papiera nehrali deti. Tento produkt nie je detskou hračkou.
- Nedovoľte deťom túto skartovačku papiera používať. Udržiavajte deti v dostatočnej vzdialenosti od tejto skartovačky papiera a napájacieho kábla.
- Počas prevádzky nenechávajte túto skartovačku papiera bez dozoru.
- Zaisťte, aby sa deti nehrali s igelitovým obalom. Počas hrania by sa doň mohli zamotať a udusiť sa.

VAROVANIE!

Nebezpečenstvo zranenia!

Nesprávne ovládanie tejto skartovačky papiera môže spôsobiť zranenie.

- Nesiahajte rukami do podávacích štrbín.
- Dlhé vlasy udržiavajte v dostatočnej vzdialenosti od podávacích štrbín.
- Kravaty, šály, voľné oblečenie a dlhé náhrdelníky alebo náramky udržiavajte v dostatočnej vzdialenosti od podávacích štrbín.
- Udržiavajte podávacie štrbiny mimo dosahu rozprašovačov.
- Disky CD držte pri vkladaní do podávacej štrbiny iba za vonkajší okraj. Zaisťte, aby váš prst nebol v otvore v disku CD, inak by pri vŕtaní disku CD mohlo dôjsť k zraneniu.
- Postavte túto skartovačku papiera do blízkosti riadne nainštalovanej zásuvky. Táto zásuvka musí byť voľne dostupná.
- Pravidelne odstraňujte z dolnej strany reznej jednotky pomocou vhodného nástroja (napr. kefa) akékoľvek zvyšky skartovaného papiera, kreditných kariet a diskov CD.
- Pred vyprázdnením košov na odpad vždy skartovačku papiera vypnite a odpojte napájaciu zástrčku.
- Po vytiahnutí košov na odpad hrozí nebezpečenstvo dotyku ostrých a špicatých dielov reznej jednotky. Postupujte opatrne.
- Položte napájací kábel tak, aby oň nemohol nikto zakopnúť.
- Používajte túto skartovačku papiera iba v prípade, že je kompletne a správne zostavená.
- Nikdy nerozoberajte túto skartovačku papiera kvôli čisteniu alebo skladovaniu.

POZOR!

Nebezpečenstvo poškodenia!

Nesprávne ovládanie môže spôsobiť poškodenie tejto skartovačky papiera.

- Nepoužívajte túto skartovačku papiera dlhšie než 3 minúty bez prerušenia. Pred obnovením prevádzky ju nechajte vychladnúť na izbovú teplotu.
- Nenechajte spadnúť do podávacích štrbín kancelárske sponky alebo svorky.
- Obe rezné jednotky sa budú otáčať vtedy, keď je jedna aktivovaná príslušným detekčným snímačom. Zaistite, aby sa v blízkosti nepoužívanej podávacej štrbiny nevyskytovali žiadne predmety.
- Netlačte skartovaný papier do koša na odpad rukami alebo nohami. Koš na odpad by sa mohol tlakom poškodiť.
- Do podávacej štrbiny na papier/kreditné karty vkladajte iba papier alebo kreditné karty a žiadne iné položky.
- Do podávacej štrbiny na disky CD vkladajte iba disky CD a žiadne iné položky.
- Nevkladajte do podávacej štrbiny viac než jeden disk CD alebo viac než jednu kreditnú kartu súčasne. Inak môže dôjsť k neopraviteľnému poškodeniu reznej jednotky.
- Koše na odpad v pravidelných intervaloch vyprázdňujte. Ak dôjde k ich preplneniu, hrozí nebezpečenstvo, že zvyšky skartovaného papiera, kreditnej karty alebo disku CD budú vytiahnuté zospodu nahor do príslušného skartovacieho systému.

5. Kontrola skartovačky papiera a obsahu balenia

POZOR!

Nebezpečenstvo poškodenia!

Ak nebudete pri otváraní balenia ostrým nožom alebo iným špicatým predmetom dávať pozor, môže ľahko dôjsť k poškodeniu tejto skartovačky papiera.

- Z tohto dôvodu buďte pri otváraní balenia veľmi opatrní.
 1. Vyberte skartovačku papiera z obalu.
 2. Skontrolujte, či ste dostali všetky položky (pozrite stranu 1).
 3. Skontrolujte, či skartovačka papiera alebo jednotlivé diely nevykazujú poškodenie. Ak ide o tento prípad, skartovačku papiera nepoužívajte. Kontaktujte výrobcu na servisnej adrese uvedenej na záručnom liste.

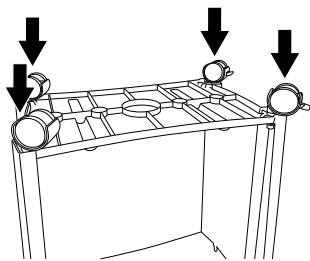
6. Zostavenie

UPOZORNENIE!

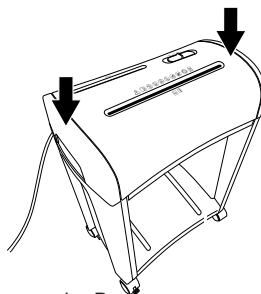
Nebezpečenstvo zranenia!

Nesprávne ovládanie tejto skartovačky papiera môže spôsobiť zranenie.

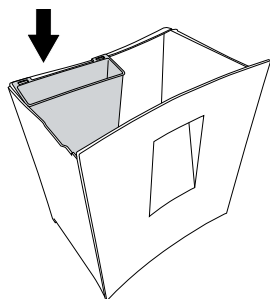
- Počas zostavovania nepripájajte túto skartovačku papiera do zásuvky.
- Hlavná jednotka tejto skartovačky papiera má ostré hrany. Pri zostavovaní tejto skartovačky papiera buďte veľmi opatrní.



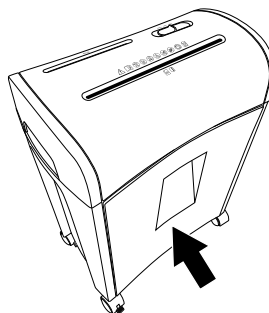
obr. A



obr. B



obr. C



obr. D

1. Umiestnite základnú jednotku **14** prevrátene, aby bola dolná strana otočená nahor.
2. Nainštalujte kolieska **10** na pravú stranu a kolieska so zaisťovacími páčkami **11** na ľavú stranu základnej jednotky. Zatláčajte kolieska dole do otvorov v základnej jednotke tak, aby zacvakli na svoje miesto (pozrite **obr. A**).
3. Po inštalácii koliesok prevráťte základnú jednotku.
4. Nainštalujte hlavnú jednotku **5** na hornú časť základnej jednotky. Pevne zatláčajte hlavnú jednotku dole tak, aby zacvakla na svoje miesto (pozrite **obr. B**).
Po bezpečnej inštalácii hlavnej jednotky začujete na každej strane hlasité zacvaknutie.
5. Nainštalujte kôš na odpad z CD **12** do koša na odpad z papiera/kreditných kariet **13** (pozrite **obr. C**).
6. Zasuňte kôš na odpad z papiera/kreditných kariet do základnej jednotky (pozrite **obr. D**).
Kôš na odpad z papiera/kreditných kariet musíte do základnej jednotky pevne zatláčiť tak, aby ste začuli zacvaknutie. To indikuje deaktiváciu bezpečnostného spínača **6** pre normálnu prevádzku. Teraz je skartovačka papiera zostavená. Uvedomte si, prosím, že základnú jednotku by ste nemali rozoberať.

7. Inštalácia

1. Pred pripojením do zásuvky zaistíte, aby bola skartovačka papiera vypnutá (posuňte vypínač ④ do polohy **OFF** (Vypnuté)).
2. Pripojte napájací kábel ① do zásuvky.
3. Nastavte posuvný prepínač do polohy **AUTO** (Automaticky). Skartovačka papiera je teraz pripravená na použitie.
Nachádza sa v pohotovostnom režime.

8. Skartovanie



Nebezpečenstvo zranenia!

Nesprávne ovládanie tejto skartovačky papiera môže spôsobiť zranenie.

- Papier držte pri vkladaní do podávacej štrbiny za obe strany. Zaistíte, aby sa vaše prsty nedostali príliš blízko podávacej štrbiny.
- Disky CD držte pri vkladaní do podávacej štrbiny iba za vonkajší okraj. Zaistíte, aby váš prst nebol v otvore v disku CD, inak by pri vťahnutí disku CD mohlo dôjsť k zraneniu.
- Kreditnú kartu držte pri vkladaní do podávacej štrbiny za jej užšiu stranu. Zaistíte, aby sa vaše prsty nedostali príliš blízko podávacej štrbiny.

POZOR!

Nebezpečenstvo poškodenia!

Nesprávne ovládanie môže spôsobiť poškodenie tejto skartovačky papiera.

- Nepoužívajte túto skartovačku papiera dlhšie než 3 minúty bez prerušenia. Pred obnovením prevádzky ju nechajte vychladnúť na izbovú teplotu.
- Nevkladajte do podávacej štrbiny vlhký papier. Mohol by sa omotať okolo reznej jednotky a spôsobiť upchatie.
- Nevkladajte papier s kancelárskymi sponkami. Mohlo by dôjsť k poškodeniu reznej jednotky.
- Nevkladajte do podávacej štrbiny viac než 10 listov papiera súčasne. Mohlo by dôjsť k poškodeniu reznej jednotky.



Táto skartovačka papiera je vybavená bezpečnostným spínačom ⑥ ktorý v prípade aktivácie zastaví prevádzku skartovačky papiera. Tento bezpečnostný spínač sa aktivuje, keď nie je kôš na odpad z papiera/kreditných kariet ⑬ plne vložený do základnej jednotky ⑭ alebo keď celú skartovačku papiera zdvihnete hore pomocou rukoväti ⑦. Keď dôjde k aktivácii alebo deaktivácii bezpečnostného spínača, začujete cvaknutie.

- Táto skartovačka papiera je vybavená snímačom ⑨ na detekciu papiera/kreditnej karty a snímačom na detekciu disku CD ③. Táto skartovačka papiera sa automaticky zapne iba vtedy, keď vložíte papier alebo kreditnú kartu doprostred podávacej štrbiny na papier/kreditnú kartu ⑧. To isté platí pre vkladanie diskov CD doprostred podávacej štrbiny na disk CD ②.

Papier, kreditná karta alebo disk CD je automaticky vtiahnutý aktiváciou príslušného detekčného snímača. Ak vložíte papier, ktorý je príliš tenký (napr. letecká pošta, prepis alebo pauzovací papier), nemusí dôjsť k aktivácii detekčného snímača papiera/kreditnej karty. To je normálny stav, ktorý neznamená poruchu. V takom prípade nekladajte jednotlivé listy, ale viac listov. Takisto si, prosím, uvedomte, že nadmerne tenký papier sa ťažko podáva a preto sa môže ľahšie vzpríečiť v reznej jednotke.

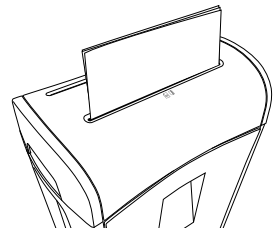
- Táto skartovačka papiera sa v prípade preťaženia automaticky vypne, aby nedošlo k poškodeniu motora. Pred opätovným použitím odpojte skartovačku papiera od zdroja energie a nechajte ju vychladnúť na izbovú teplotu.
- Aby sa skartovačka papiera počas používania nepohybovala, zaistíte páčky na kolieskach so zaistovacími páčkami ⑩.

Papier

- Vložte papier určený na skartovanie do stredu podávacej štrbiny na papier/kreditnú kartu ⑧ (pozrite **obr. E**).

Skartovačka papiera sa automaticky zapne a vtiahne papier.

Približne 1 – 2 sekundy po spracovaní papiera sa skartovačka papiera automaticky zastaví a prepne do pohotovostného režimu.



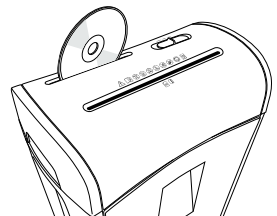
obr. E

Disky CD

- Vsuňte disk CD určený na skartovanie do stredu podávacej štrbiny na disk CD ② (pozrite **obr. F**).

Skartovačka papiera sa automaticky zapne a vtiahne disk CD.

Približne 1 – 2 sekundy po spracovaní disku CD sa skartovačka papiera automaticky zastaví a prepne do pohotovostného režimu.

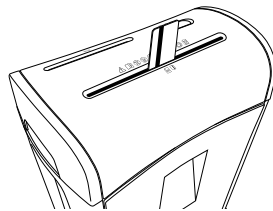


obr. F

Kreditné karty

1. Držte kreditnú kartu zvislo.
2. Zasuňte kreditnú kartu do stredu podávacej štrbiny na papier/kreditnú kartu **6** (pozrite **obr. G**).

Skartovačka papiera sa automaticky zapne a vtiahne kreditnú kartu. Približne 1 – 2 sekundy po spracovaní kreditnej karty sa skartovačka papiera automaticky zastaví a prepne do pohotovostného režimu.



obr. G

9. Vyprázdňovanie košov na odpad



VAROVANIE!

Nebezpečenstvo zranenia!

Nesprávne ovládanie tejto skartovačky papiera môže spôsobiť zranenie.

- Nedotýkajte sa reznej jednotky prstami.



Pre správnu likvidáciu odpadu skartujte kreditné karty iba vtedy, keď neexistuje žiadny spracovaný papier, a skartujte papier iba vtedy, keď v koši na odpad na papier/kreditné karty neexistujú žiadne spracované kreditné karty.

Koše na odpad pravidelne vyprázdňujte, aby sa zvyšky papiera, kreditných kariet alebo diskov CD nevtiahli zospodu do reznej jednotky.

1. Vypnite skartovačku papiera (posuňte prepínač **4** do polohy OFF (Vypnuté)) a odpojte napájací kábel **1**.
2. Vytiahnite kôš na odpad z papiera/kreditných kariet **13** zo základnej jednotky **14**.
3. Vyberte kôš na odpad z diskov CD **12** z koša na odpad z papiera/kreditných kariet.
4. Vyprázdňte samostatne koše na odpad z papiera/kreditných kariet a diskov CD.
5. Znovu vložte kôš na odpad z diskov CD do koša na odpad z papiera/kreditných kariet a potom zasuňte kôš na odpad z papiera/kreditných kariet späť do základnej jednotky. Kôš na odpad z papiera/kreditných kariet musíte do základnej jednotky pevne zatlačiť tak, aby ste začuli zvacvaknutie. To indikuje deaktiváciu bezpečnostného spínača **6** pre normálnu prevádzku.

10. Vzpriechenie papiera, disku CD alebo kreditnej karty



VAROVANIE!

Nebezpečenstvo zranenia!

Nesprávne ovládania tejto skartovačky papiera môže spôsobiť zranenie.

- Na odstránenie vzpriechených diskov CD, kreditných kariet alebo papiera nikdy nepoužívajte žiadne predmety. Nevkladajte do podávacích štrbín predmety, ako napríklad nože, nožnice a pod.

Postup odstránenia vzpriechenia:

1. Nastavte posuvný prepínač **4** do polohy **REV** (Spätný chod). Skartovačka papiera pobeží opačným smerom.
2. Papier, kreditnú kartu alebo disk CD vysunie príslušná podávacia štrbina.
3. Pred opätovným spustením nechajte skartovačku papiera vychladnúť na izbovú teplotu.

11. Ak nebudete zariadenie používať

Ak nebudete skartovačku papiera dlhší čas používať, postupujte nasledujúcim spôsobom:

1. Nastavte posuvný prepínač ④ do polohy **OFF** (Vypnuté).
2. Odpojte napájací kábel ① od zásuvky.

12. Čistenie a údržba

VAROVANIE!

Nebezpečenstvo úrazu elektrickým prúdom!

Nesprávne ovládanie môže spôsobiť úraz elektrickým prúdom.

- Pred čistením vždy skartovačku papiera vypnite a odpojte napájací kábel.

UPOZORNENIE!

Nebezpečenstvo zranenia!

Nesprávne čistenie skartovačky papiera môže spôsobiť zranenie.

- Počas prevádzky sa táto skartovačka papiera zahrieva. Pred čistením nechajte skartovačku papiera celkom vychladnúť.
- Nedotýkajte sa reznej jednotky prstami.
- Nikdy nerozoberajte túto skartovačku papiera kvôli čisteniu alebo skladovaniu.

POZOR!

Nebezpečenstvo skratu!

Voda, ktorá prenikla krytom, môže spôsobiť skrat.

- Zaisťte, aby do krytu neprenikla žiadna voda alebo iné tekutiny.
- Skartovačku papiera ani napájací kábel nikdy neponárajte do vody alebo iných tekutín.

POZOR!

Nebezpečenstvo poškodenia!

Nesprávne ovládanie tejto skartovačky papiera môže spôsobiť poškodenie.

- Nepoužívajte žiadne agresívne čistiace prostriedky, kefy s kovovými alebo nylonovými štetinami, ostré alebo kovové čistiace potreby, ako napríklad nože, tvrdé škrabky a pod. Mohli by poškodiť povrch tejto skartovačky papiera.
1. Nastavte posuvný prepínač ④ do polohy **OFF** (Vypnuté) a odpojte napájací kábel ① od zásuvky.
 2. Na čistenie vonkajšieho povrchu tejto skartovačky papiera použite suchú alebo mierne navlhčenú dobre vyžmýkanú handričku a potom dôkladne všetky diely vysušte.
 3. Pre bezproblémovú prevádzku pravidelne a opatrne odstraňujte akékoľvek zvyšky papiera, kreditných kariet alebo diskov CD z dolnej časti hlavnej jednotky ⑤. Na tento účel použite vhodný nástroj (napr. kefu). Nedotýkajte sa reznej jednotky prstami. Nikdy nerozoberajte túto skartovačku papiera kvôli čisteniu.

13. Skladovanie

1. Očistite skartovačku papiera (pozrite kapitolu „Čistenie a údržba“).
2. Uložte skartovačku papiera na čisté a suché miesto. Nikdy nerozoberajte túto skartovačku papiera kvôli skladovaniu.
3. Udržiavajte túto skartovačku papiera v dostatočnej vzdialenosti od detí.

14. Riešenie problémov



Nebezpečenstvo úrazu elektrickým prúdom!

Oprava tejto skartovačky papiera vlastnými silami alebo použitie nevhodných dielov na opravu môžu zvýšiť nebezpečenstvo úrazu elektrickým prúdom.


- Neotvárajte kryt tejto skartovačky papiera; požiadajte o akúkoľvek opravu kvalifikovaného profesionála. Obráťte sa na kompetentnú dielňu. V prípade opráv vykonaných používateľom alebo nesprávneho ovládania sa stráca zodpovednosť a nároky v rámci záruky platnosti.

Niektoré problémy môžu byť spôsobené drobnými poruchami, ktoré môžete sami opraviť. Postupujte pri tom podľa pokynov v nasledujúcej tabuľke. Ak sa vám nepodarí problém vyriešiť, kontaktujte zákaznícky servis. Neopravujte túto skartovačku papiera vlastnými silami.

Problém	Príčina	Riešenie
Skartovačka papiera sa počas prevádzky vypína.	Skartovačka papiera je preťažená.	Vypnite skartovačku papiera a odpojte napájací kábel. Pred opätovným použitím ju nechajte vychladnúť na izbovú teplotu.
Skartovačka papiera sa pri podávaní papiera nespustí.	Papier je možno vložený pod šikmým uhlom; detekčný snímač sa preto neaktivuje.	Vložte správne papier do podávacej štrbiny.
	Papier je príliš tenký, príliš jemný alebo príliš pokrčený na spoľahlivú aktiváciu detekčného snímača.	1. Nastavte posuvný prepínač do polohy REV (Spätný chod) a vytiahnite papier z podávacej štrbiny. 2. Zložte papier a znovu ho vložte.
Dochádza k vzpričeniu papiera.	Do skartovačky papiera sa pravdepodobne vložilo príliš mnoho listov súčasne.	Nastavte posuvný prepínač do polohy REV (Spätný chod) na odstránenie vzpričenia.

Problém	Príčina	Riešenie
Skartovačka papiera sa nespustí.	Bezpečnostný spínač je aktivovaný.	Zaistíte, aby bola hlavná jednotka správne umiestnená na základnej jednotke. Zaistíte, aby bol kôš na odpad z papiera/kreditných kariet celkom vložený do základnej jednotky tak, aby ste začuli zacvaknutie.

15. Technické údaje

Model:	SSK 482
Farba:	čierna
Vstupné napätie:	AC (stried.) 220 – 240 V / 50 Hz
Menovitý výkon:	300 W; 1,3 A
Trieda ochrany:	II 
Bezpečnostná trieda:	4 (DIN 66399)
Hmotnosť:	pribl. 5,4 kg
Rozmery (Š × H × V):	340 × 210 × 445 mm
Pracovná šírka:	220 mm (A4)
Rezná metóda:	Priečny rez
Rýchlosť rezania:	pribl. 2 m/min. na jeden list 80 g/m ² pribl. 1,5 m/min. na desať listov 80 g/m ² pribl. 1 m/min. na jednu kreditnú kartu pribl. 3,5 m/min. na jeden disk CD
Objem koša:	14 l (papier/kreditné karty)
Max. rezná kapacita na cyklus:	10 listov (80 g/m ²), 1 kreditná karta, 1 disk CD
Rozmery prúžkov:	5 × 16 mm
Čas nepretržitej prevádzky:	3 min.
Čas nečinnosti:	60 min.
Decibely:	pribl. 70 dB

16. Likvidácia

Likvidácia obalu



Pred likvidáciou obal roztriedte podľa materiálu. Zlikvidujte kartón a lepenku odnesením do zberného miesta na recyklovaný papier a baliaci materiál tiež odnesť do príslušného zberného dvora.

POKYNY A INFORMÁCIE O ZAOBCHÁDZANÍ S POUŽITÝM OBALOM

Použitý obalový materiál odložte na miesto určené obcou na ukladanie odpadu.



LIKVIDÁCIA POUŽITÝCH ELEKTRICKÝCH A ELEKTRONICKÝCH ZARIADENÍ

Tento symbol na produktoch alebo v sprievodných dokumentoch znamená, že použité elektrické a elektronické výrobky nesmú byť pridané do bežného komunálneho odpadu. Na správnu likvidáciu, obnovu a recykláciu odovzdajte tieto výrobky na určené zberné miesta. Alternatívne v niektorých krajinách Európskej únie alebo iných európskych krajinách môžete vrátiť svoje výrobky miestnemu predajcovi pri kúpe ekvivalentného nového produktu. Správnou likvidáciou tohto produktu pomôžete zachovať cenné prírodné zdroje a napomáhate prevencii potenciálnych negatívnych dopadov na životné prostredie a ľudské zdravie, čo by mohli byť dôsledky nesprávnej likvidácie odpadov. Ďalšie podrobnosti si vyžiadajte od miestneho úradu alebo najbližšieho zberného miesta. Pri nesprávnej likvidácii tohto druhu odpadu môžu byť v súlade s národnými predpismi udelené pokuty.

Pre podnikové subjekty v krajinách Európskej únie

Ak chcete likvidovať elektrické a elektronické zariadenia, vyžiadajte si potrebné informácie od svojho predajcu alebo dodávateľa.

Likvidácia v ostatných krajinách mimo Európskej únie

Tento symbol je platný v Európskej únii. Ak chcete tento výrobok zlikvidovať, vyžiadajte si potrebné informácie o správnom spôsobe likvidácie od miestnych úradov alebo od svojho predajcu.



Tento výrobok spĺňa všetky základné požiadavky smerníc EÚ, ktoré sa naň vzťahujú.

Zmeny v texte, dizajne a technických špecifikáciách sa môžu meniť bez predchádzajúceho upozornenia a vyhradzuje si právo na ich zmenu.

SENCOR®

SK Záručné podmienky

Záručný list nie je súčasťou balenia zariadenia.

Predávajúci poskytuje kupujúcemu na výrobok 24 mesiacov záruku od jeho prevzatia kupujúcim. Záruka sa poskytuje ďalej za nižšie uvedených podmienok. Záruka sa vzťahuje iba na spotrebný tovar predaný spotrebiteľovi na bežné domáce použitie. Práva zo zodpovednosti za chyby (reklamácie) môže kupujúci uplatniť buď u predávajúceho, u ktorého bol výrobok zakúpený alebo v nižšie uvedenom autorizovanom servise. Kupujúci je povinný reklamáciu uplatniť bez zbytočného odkladu, aby nedochádzalo ku zhoršeniu chyby, najneskôr však do konca záručnej doby. Kupujúci je povinný pri reklamacii spolupracovať pri overení existencie reklamovanej chyby. Do reklamačného procesu sa prijíma iba kompletný a z dôvodu dodržania hygienických predpisov neznečistený výrobok. V prípade oprávnenej reklamácie sa záručná doba predlžuje o dobu od okamžiku uplatnenia reklamácie do okamžiku prevzatia opraveného výrobku kupujúcim, keď je kupujúci po skončení opravy povinný výrobok prevziať. Kupujúci je povinný preukázať svoje práva reklamovať (doklad o zakúpení výrobku, záručný list, doklad o uvedení výrobku do prevádzky).

Záruka sa nevzťahuje na:

- chyby, na ktoré boli poskytnuté zľavy;
- opotrebenia a poškodenia vzniknuté bežným užívaním výrobku;
- poškodenie výrobku v dôsledku neodbornej či nesprávnej inštalácie, použitie výrobku v rozpore s návodom na použitie s platnými právnymi predpismi a všeobecne známymi a obvyklými spôsobmi používania, v dôsledku použitia výrobku za iným účelom, než na ktorý je určený;
- poškodenie výrobku v dôsledku zanedbanej alebo nesprávnej údržby;
- poškodenie výrobku spôsobené jeho znečistením, nehodou a zásahom vyššej moci (živelná udalosť, požiar, vniknutie vody);
- chyby funkčnosti výrobku spôsobené nevhodnou kvalitou signálu, rušivým elektromagnetickým poľom a pod.;
- mechanické poškodenie výrobku (napr. zlomenie gombíka, pád);
- poškodenie spôsobené použitím nevhodných médií, náplní, spotrebného materiálu (batérie) alebo nevhodnými prevádzkovými podmienkami (napr. vysoké teploty v okolí, vysoká vlhkosť prostredia, otrasy);
- poškodenie, úpravu alebo inú zásah do výrobku spôsobený neoprávnenou alebo neautorizovanou osobou (servisom);
- prípady, keď kupujúci pri reklamacii nepreukáže oprávnenosť svojich práv (keď a kde reklamovaný výrobok zakúpil);
- prípady, keď sa údaje v predložených dokladoch líšia od údajov uvedených na výrobku;
- prípady, keď reklamovaný výrobok sa neshoduje s výrobkom uvedeným v dokladoch, ktorými kupujúci preukazuje svoje práva reklamovať (napr. poškodenie výrobného čísla alebo záručnej plomby prístroja, prepisované údaje v dokladoch).

Gestor servisu na SK:

FAST PLUS, Na Pántoch 18, 831 06 Bratislava; tel: 02 49 1058 53-54

Viac informácií nájdete na www.sencor.sk.

