

SENCOR®

Let's live!

Tablet

Sencor 7Q204

Sencor 10.1Q205

NÁVOD NA OBSLUHU

SK





UPOZORNENIE:
POUŽÍVATELSKÉ VLASTNOSTI TABLETU MÔŽE OVPLYVNIŤ
AJ INŠTALOVANÝ SOFTVÉR. TENTO NÁVOD MÔŽE POPISOVAŤ
AJ FUNKCIE DOSTUPNÉ IBA V MODELOCH ODLIŠNÝCH OD VÁŠHO
KONKRÉTNĚHO.

OBSAH

1.	Dôležité bezpečnostné inštrukcie	3
2.	Popis prístroja	8
2.1.	Tablet Sencor 10.1Q205.....	8
2.2.	Tablet Sencor 7Q204.....	9
3.	Základné ovládanie	10
3.1.	Ovládanie dotykovej obrazovky.....	10
3.2.	Ovládacie tlačidlá na displeji	10
3.3.	Pamäťové karty.....	11
3.4.	Zapnutie tabletu	11
3.5.	Vypnutie tabletu.....	12
3.6.	Nabíjanie batérie.....	12
3.7.	Hlavná obrazovka	13
4.	Používanie základných funkcií tabletu.....	15
4.1.	Zadávanie textu.....	15
4.2.	Dátové pripojenie	16
4.3.	Prehliadač	16
4.4.	Fotoaparát	17
4.5.	Obchod Play (Play Store)	17

4.6.	Budík, stopky, odpočítavanie.....	18
4.7.	Pripojenie k počítaču	19
5.	Nastavenie tabletu.....	20
5.1.	Siete a internet	20
5.2.	Pripojené zariadenia	20
5.3.	Aplikácie a oznámenia.....	20
5.4.	Batéria.....	21
5.5.	Obrazovka.....	21
5.6.	Zvuk.....	21
5.7.	Úložisko	21
5.8.	Zabezpečenie a poloha.....	22
5.9.	Účty	22
5.10.	Prístupnosť.....	23
5.11.	System.....	23
5.12.	Informácie o tablete	23
6.	Riešenie problémov	24
7.	Technické špecifikácie	26
7.1.	Tablet Sencor 10.1Q205.....	26
7.2.	Tablet Sencor 7Q204.....	27

1. Dôležité bezpečnostné inštrukcie

Ak chcete výrobok správne používať, prečítajte si pozorne tento návod na použitie a uschovajte ho na neskoršie nahliadnutie. Ak budete prístroj dávať (predávať) ďalšej osobe, odovzdajte spoločne s prístrojom aj všetku dokumentáciu, vrátane tohto návodu. Vlastnosti prístroja môže do značnej miery ovplyvniť softvér inštalovaný výrobcom aj používateľom. Sledujte pokyny a návody pre inštalovaný softvér.

Vyhradzujeme si právo na zmeny, ktoré smerujú k zlepšeniu vlastností alebo použitia prístroja a nemusia byť vopred oznámené.

Odporúčame pravidelne zálohovať dôležité dáta, rovnako ako pred akoukoľvek zmenou softvéru. Výrobca ani distribútor nezodpovedajú za takú stratu dát.



Symbol upozorňuje na dôležité prevádzkové a servisné pokyny v dokumentácii sprevádzajúcej prístroj.

Všeobecné bezpečnostné pokyny

- Prečítajte si tento návod. Riadte sa týmto návodom a inštrukciami v ňom uvedenými.
- Dbajte na všetky varovania.
- Dodržiavajte všetky pokyny.
- Používajte iba doplnky a príslušenstvo uvedené výrobcom.
- Na prístroj sa nesmie umiestniť otvorený plameň, napr. horiaca sviečka.
- Používajte prístroj v miernom klimatickom pásme, v domácich podmienkach, ak nie je výslovne uvedené inak.
- Výrobca ani predajca prístroja v žiadnom prípade nezodpovedajú za akékoľvek priame i nepriame škody zapríčinené nedodržaním pokynov na inštaláciu, nastavenie, obsluhu, ošetrovanie a čistenie tohto prístroja uvedených v tomto návode.
- Chráňte prístroj pred údermi, pádmi, nárazmi, otrasmami, vibráciami, vlhkom a prachom.
- Nepoužívajte nadmernú silu/tlak na akékoľvek časti prístroja, najmä tlačidlá, konektory, dotykové plochy.
- Pred vaším súhlasom s používaním prístroja deťmi musia byť deti spôsobom zodpovedajúcim ich veku poučené o správnom a bezpečnom používaní prehrávača.

Praktické použitie

- Chráňte prístroj pred pádmi a nárazmi takisto ako pred údermi tupých či ostrých

predmetov naň. Podľa vášho typického použitia používajte vhodné pevné alebo, naopak, mäkké puzdrá.

- Chráňte dotykovú vrstvu zobrazovacieho panela pred poškrabaním a nadmerným tlakom
- Softvér inštalujte výhradne s pripojeným napájacím adaptérom, predídete prípadným chybám inštalácie či poškodeniam prístroja vplyvom nedokončenej inštalácie v dôsledku slabého napájania
- Nepoužívajte rádiové prostriedky prístroja (Wi-Fi a pod.) alebo prístroj úplne vypnite na miestach, kde je to prikázané všeobecnými alebo špeciálnymi predpismi, ako napríklad v lietadlách, lekárskejších ordináciách.
- Pri použití osobných zdravotných pomôcok (kardiostimulátory, načúvadlá) sa informujte na možné obmedzenia prevádzkou elektronických zariadení v ich blízkosti a prípadne upravte svoj režim používania tabletu.
- V prípade problémov s prevádzkou úplne nabite batériu a vykonajte továrenské nastavenie (návrat k továrenským hodnotám). Pozor: Továrenské nastavenie zmaže všetky vaše osobné údaje, vložené účty, používateľsky inštalované aplikácie a obnoví funkčnosť systému do stavu, v akom prišiel z výroby.

Bezpečné ovládanie

- Prístroj inštalujte podľa pokynov v návode.
- Neinštalujte prístroj na priamom slnku alebo blízko zdrojov tepla, ako sú radiátory, tepelné výmenníky, kachle alebo iné prístroje (vrátane zosilňovačov) produkujúce teplo. Vysokými teplotami môže byť skrátená životnosť elektronických dielov prístroja. Nepoužívajte a neponechávajte prístroj v blízkosti otvoreného ohňa.
- Prístroj nesmie byť vystavený kvapkajúcej ani tečúcej vode a nesmú sa naň stavať predmety naplnené tekutinou, napríklad vázy. Chráňte prístroj pred zmoknutím, postriekaním alebo poliatím akoukoľvek kvapalinou, neponechávajte a neinštalujte prístroj mimo miestnosti. Prístroj nepoužívajte vonku. Nedodržaním týchto pokynov hrozí riziko úrazu elektrickým prúdom alebo vzniku požiaru.
- Pred zapojením adaptéra prístroja do sieťovej zásuvky sa najprv uistite, či napätie vo vašej sieťovej zásuvke zodpovedá napätiu na typovom štítku napájacieho adaptéra.
- Dbajte na to, aby sa po napájacom kábli nešliapalo, ani nebol stlačený, obzvlášť v blízkosti vidlice, zásuvky a bodu, kde vychádza z prístroja alebo adaptéra. Sieťová vidlica (adaptér) sa používa ako odpájacie zariadenie a musí byť ľahko dostupná.
- Napájací konektor zasúvajte pevne do zdierky na prístroji, až k mechanickému dorazu. Na zasunutie konektora nepoužívajte nadmernú silu.
- Počas napájania tablet ponechajte v pokoji, vyvarujte sa mechanického poškodenia

- vylomenia konektora alebo zlomenia kábla.
- Pamätajte na to, aby ste pred odpojením napájacieho kábla pri napájaní prístroja vždy najprv odpojili vidlice (adaptér) od sieťovej zásuvky.
- Vytiahnite prístroj či adaptér zo zásuvky počas búrok alebo ak ho nepoužívate dlhší čas.
- Vyvarujte sa prenesenia prístroja z chladného do teplého prostredia alebo naopak, príp. pri používaní prístroja vo veľmi vlhkom prostredí. Na niektorých dieloch vnútri skrinky prístroja môže skondenzovať vzdušná vlhkosť, čím sa prístroj môže stať dočasne nefunkčným. V takom prípade nechajte prístroj v pokoji na teplom a dobre vetranom mieste a vyčkajte 1–2 hodiny, než sa vlhkosť odparí a prístroj bude možné normálne používať. Pozor najmä pri prvom použití prehrávača bezprostredne po jeho kúpe v chladnom ročnom období.
- Nepoužívajte dlhodobo vysokú hlasitosť zvukov v slúchadlách, aby ste predišli poškodeniu sluchu.
- Nepoužívajte prístroj pri činnostiach vyžadujúcich sústredenie, ako je napríklad riadenie dopravných prostriedkov, chôdza na chodníkoch a dopravných dráhach (cesta, koľaje, pohyblivé schody a pod.), práca s nástrojmi spôsobilými zapríčiniť zranenie.
- Na dosiahnutie maximálnej životnosti batérií ich plne nabite pred tým, než prístroj nebudete dlhší čas používať.
- Výrobca ani predajca prístroja v žiadnom prípade nezodpovedajú za akékoľvek priame i nepriame škody zapríčinené nedodržaním pokynov na inštaláciu, nastavenie, obsluhu, ošetrovanie a čistenie tohto prístroja uvedených v tomto návode.

Servis a údržba

- Na zabránenie rizikám úrazu elektrickým prúdom alebo vzniku požiaru prístroj ani napájací adaptér nerozoberajte – vnútri nie sú diely, ktoré by mohol opraviť alebo nastaviť jeho používateľ bez zodpovedajúceho vybavenia a kvalifikácie. Ak bude prístroj vyžadovať nastavenie alebo opravu, kontaktujte odborný servis.
- Spotrebované batérie nechajte vymeniť v odbornom servise s ohľadom na zachovanie úplnej funkčnosti prístroja aj ekologickú likvidáciu starých dielov.
- V prípade výskytu akýchkoľvek neobvyklých javov počas používania prístroja, ako je napr. výskyt charakteristického zápachu páliacej sa izolácie alebo dokonca dymu, prístroj bezodkladne vypnite, od prístroja odpojte používaný zdroj jeho napájania a s ďalším používaním prístroja vyčkajte na výsledok jeho kontroly pracovníkmi odborného servisu.
- Prenechajte všetok servis kvalifikovanému personálu. Servis je nutný, ak sa prístroj akýmkoľvek spôsobom poškodil, napríklad v prípade poškodenia sieťového kábla, poliatia prístroja tekutinou, vniknutia cudzích predmetov dovnútra prístroja, vystavenia prístroja dažďu alebo vlhkosti, ak prístroj nefunguje obvyklým spôso-

bom alebo došlo k jeho pádu.

- Pred čistením, prenesením, vybratím disku a pamäťovej karty z prístroja a inou údržbou odpojte vidlicu (adaptér) od sieťovej zásuvky.
- Pred akýmkoľvek zásahom (servisným a pod.) zálohujte svoje dáta.
- Prístroj čistite iba suchou tkaninou.
- Na čistenie nepoužívajte benzín, riedidlo alebo iné rozpúšťadlá ani nepoužívajte brúsne čistiace prostriedky, drôtenky alebo hubky s drôtenkami.

Poznámky k USB konektoru:

Pamäťové zariadenie USB treba do prístroja zapojiť priamo alebo dodaným káblom. Nepoužívajte iný predlžovací USB kábel, aby nedošlo k zlyhaniu prenosu dát a jeho rušeniu. Elektrostatické výboje môžu spôsobiť nefunkčnosť prístroja. V takom prípade musí užívateľ prístroj reštartovať.

Pred trvalým používaním pamäťového zariadenia USB vyskúšajte jeho funkciu komunikácie s prístrojom a rýchlosť čítania a zápisu dát. Výkonnosť pamäťového zariadenia (napr. rýchlosť a obsadený priestor) môže okrem vlastností pamäte hardvéru závisieť aj od použitého softvéru. Zistite si vlastnosti používaného softvéru a jeho hardvérové nároky.

USB konektor je štandardného typu a nedokáže napájať USB zariadenie s vysokým odberom (napr. pevné disky HDD). Použite zariadenia s vlastným napájaním a napájajte ich z ich vlastných napájačov.

Prístroj bol konštruovaný s ohľadom na maximálnu kompatibilitu s pamäťovými zariadeniami. Vzhľadom na rozmanitosť zariadení na trhu nie je možné zaručiť kompatibilitu s každým USB zariadením. V prípade ťažkostí skúste pamäťové zariadenie naformátovať priamo v prístroji. Pokiaľ ťažkosti pretrvávajú, použite iné pamäťové zariadenie.

Z dôvodu širokej ponuky kariet microSD/USB zariadení na trhu nie je možné zaistiť kompatibilitu prístroja so všetkými ich typmi.

Výrobné číslo prístroja

Výrobné číslo prístroja je jedinečným údajom jednoznačne identifikujúcim váš prístroj. Výrobné číslo vášho prístroja si, prosím, poznamenajte nižšie spolu s ďalšími údajmi dôležitými pre jednoznačnú identifikáciu vášho prístroja.

Výrobné číslo: _____

Dátum kúpy: _____

Dodatok k LCD

Opatrenie pri zobrazení statického obrazu; červené/modré/zelené/čierne body na obrazovke

Statický obraz môže trvalo poškodiť zobrazovaciu časť televízora

- Neponechávajte statický obraz na LCD paneli viac než 2 hodiny, pretože by mohlo dôjsť k poškodeniu panela. Toto poškodenie je známe ako „vypálenie obrazovky“.
- Na poškodenie displeja z vyššie uvedených dôvodov sa nevzťahuje záruka!

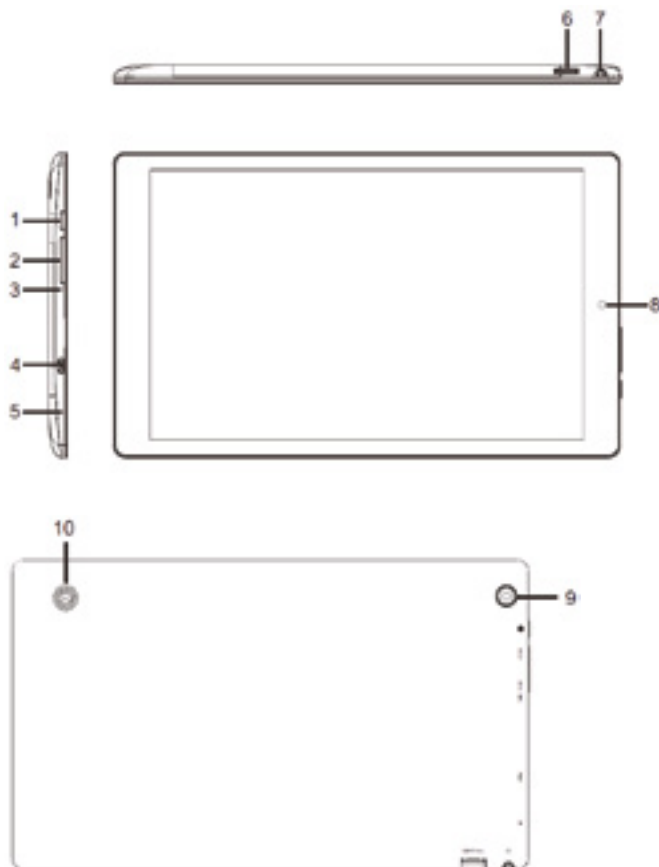


Na obrazovke sa môžu objaviť červené/modré/zelené/čierne body

- Toto je charakteristická vlastnosť displejov z tekutých kryštálov a neukazuje to na žiadny problém. LCD displeje sú vyrobené za použitia vysoko presnej technológie tak, aby vám poskytli jemné detaily obrazu. Z času na čas sa na obrazovke môže objaviť niekoľko neaktívnych bodov ako stály bod červenej, modrej, zelenej alebo čiernej farby (až do 0,001 % celkového počtu bodov displeja). To nijako neovplyvňuje vlastnosti a výkonnosť vášho televízora.

2. Popis prístroja

2.1. Tablet Sencor 10.1Q205

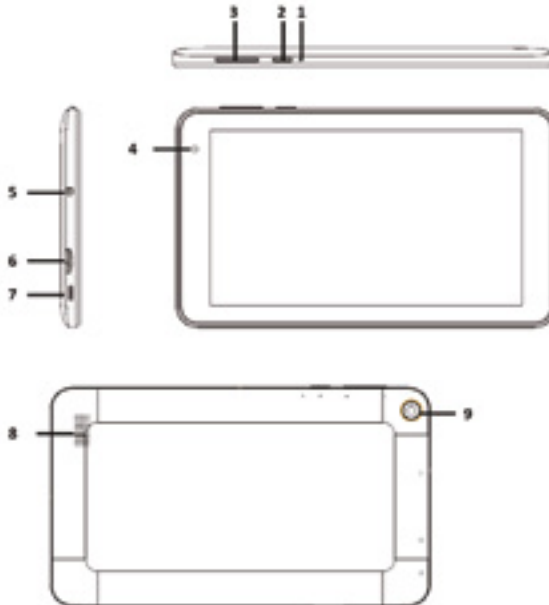


- 1. Tlačidlo Napájanie:** slúži na zapnutie/vypnutie displeja (krátke stlačenie tlačidla) a otvorenie rýchleho výberu pre vypnutie či reštartovanie tabletu (dlhé podržanie stlačeného tlačidla).
- 2. Tlačidlá úrovne hlasitosti**
- 3. Mikrofón**
- 4. Konektor na nabíjanie**
- 5. Reset:** Tablet je možné resetovať stlačením resetovacieho tlačidla pomocou tenkého predmetu. Upozornenie: Pred resetovaním tabletu zálohujte dáta na externé úložisko. Resetovaním tabletu môže dôjsť k strate uložených dát

a nastavenia tabletu.

6. Slot na pamäťovú microSD kartu
7. Konektor slúchadiel
8. Predná kamera
9. Zadná kamera
10. Reproduktor

2.2. Tablet Sencor 7Q204



1. **Reset:** Tablet je možné resetovať stlačením resetovacieho tlačidla pomocou tenkého predmetu. Upozornenie: Pred resetovaním tabletu zálohujte dáta na externé úložisko. Resetovaním tabletu môže dôjsť k strate uložených dát a nastavenia tabletu.
2. **Tlačidlo Napájanie:** slúži na zapnutie/vypnutie displeja (krátke stlačenie tlačidla) a otvorenie rýchleho výberu pre vypnutie či reštartovanie tabletu (dlhé podržanie stlačeného tlačidla).
3. **Tlačidlá úrovne hlasitosti**
4. **Predná kamera**
5. **Konektor slúchadiel**
6. **Slot na pamäťovú microSD kartu**
7. **Konektor na nabíjanie**
8. **Reproduktor**
9. **Zadná kamera**

3. Základné ovládanie

3.1. Ovládanie dotykovej obrazovky

- **Dotykom** príslušnej ikony na hlavnej obrazovke alebo v menu tabletu spustíte/ otvoríte aplikáciu, zvolíte požadovanú položku zoznamu alebo vykonáte vybranú voľbu (napr. Upraviť, Uložiť).
- **Presunutie ikony** na hlavnej obrazovke docielite dotykom, podržaním a následným pohybom ikony na iné miesto. Počas prezerania webových stránok alebo uložených obrázkov sa môžete pohybovať **prejdením prsta** cez obrazovku (smerom zhora nadol, zdola nahor alebo do strán).
- **Na priblíženie/oddialenie** webovej stránky alebo fotografie položte ukazováčik a palec na obrazovku a ich **priblížením k sebe alebo oddialením** od seba zmeníte mierku zobrazenia.
- **Automatické pretočenie displeja** – túto funkciu nastavíte v menu Nastavenie – Obrazovka.

Poznámka:

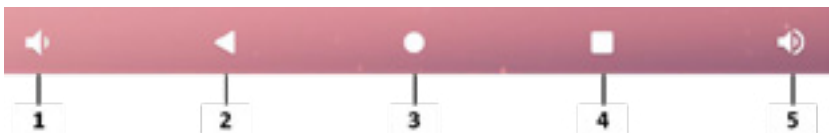
Vysoká citlivosť kapacitného displeja na dotykové ovládanie môže mať vplyv na presnosť zadania, rovnako ako aktuálne a osobné podmienky či nevhodné krycie ochranné fólie. Vyskúšajte si a naučte sa ovládanie dotykom. Tablet ovládajte vždy v suchom prostredí, bez rukavíc a iných prekážok.

3.2. Ovládacie tlačidlá na displeji

Tlačidlá hlasitosti (č. 1 a 5 na obrázku nižšie) umožnia rýchlu zmenu hlasitosti zvukov tabletu.

- Stlačením tlačidla Späť (č. 2) sa vrátite späť o posledný vykonaný krok podľa práve aktívnej aplikácie (táto možnosť neplatí v prípade potvrdenia príkazu na odinštalovanie aplikácie a pod.).
- Stlačením tlačidla Domov (č. 3) opustíte práve spustenú aplikáciu a zobrazíte hlavnú obrazovku. Prejdením prsta od kraja obrazovky smerom nahor (cez ovládacie tlačidlá na displeji) otvoríte zoznam dostupných aplikácií.
- Stlačením tlačidla Spustené aplikácie (č. 4) zobrazíte zoznam naposledy spustených aplikácií. Stlačením príslušnej aplikácie ju môžete opätovne otvoriť. Vysunutím zo zoznamu (stlačením a presunutím smerom nahor) môžete spustenú aplikáciu vypnúť a uvoľniť zdroje (pamäť), ktoré používala.

Ponuku možností a nastavenia vybraných aplikácií zobrazíte stlačením ikony s tromi bodkami, spravidla umiestnenej v pravom hornom rohu obrazovky v prípade, že je ďalšie nastavenie dostupné.



3.3. Pamäťové karty

Na vloženie pamäťovej karty použite zástrčku na spodnej strane tabletu. Pamäťovú kartu vložte jemne do slotu a nechtom alebo tupým predmetom ju zatlačte, kým sa neozve jemné cvaknutie. Pre vybratie karty postupujte nasledovne: zatlačte kartu nechtom alebo tupým predmetom smerom do tabletu a uvoľnite stlačenie. Karta sa uvoľní zo zámky a bude pripravená na vybratie.

Poznámka:

V prípade modelu Sencor 10.1Q205 sa pamäťová karta vkladá kontaktmi smerom k zadnej strane tabletu a výrez pamäťovej karty smeruje k dlhšej strane tabletu. V prípade modelu Sencor 7Q204 sa pamäťová karta vkladá kontaktmi smerom k LCD displeju a výrez pamäťovej karty smeruje ku kratšej strane tabletu.

Po vložení novej pamäťovej karty rozbaľte informačný panel z hornej časti displeja a vyberte upozornenie týkajúce sa nastavenia pamäťovej karty. Zvoľte typ využitia pamäťovej karty. Voľba „dočasné úložisko tabletu“ slúži na rozšírenie pamäte zariadenia, voľba „prenosné úložisko“ na prezeranie súborov uložených na pamäťovej karte.

Poznámka: Ako dočasné úložisko tabletu využívajte pamäťové karty s vyššou prenosovou rýchlosťou. Pri spustení procesu budete informovaní o nutnosti naformátovať pamäťovú kartu, pričom sa všetky dáta z karty nenávratne zmažú.

Upozornenie:

Pri vybratí pamäťovej karty môže dôjsť k zrýchlenému vyskočeniu karty z tabletu, preto vždy jemne kartu pridržiavajte. Nikdy nevymieňajte v prostredí, kde by mohlo dôjsť k strate či poškodeniu karty. Dbajte na zvýšenú opatrnosť pri manipulácii s pamäťovou kartou, aby nedošlo k poškodeniu pamäťovej karty či slotu na jej umiestnenie.

3.4. Zapnutie tabletu

Ak chcete zapnúť vypnutý tablet, podržte niekoľko sekúnd stlačené tlačidlo **Napájanie**, kým sa tablet nezapne. Potom začne štartovať operačný systém a ďalšie súčasti tabletu. Vyčkajte na úplné načítanie a zobrazenie hlavnej obrazovky systému, príp. zabezpečovacích hlásení (napr. zámka obrazovky).

Prvé zapnutie tabletu

Ak prvýkrát zapínate nový tablet, prvým spustením a základným nastavením vás prevedie „Sprievodca nastavením“. Nastavenia tabletu, ktoré pred prvým spustením vykonáte (jazyk, siete Wi-Fi a pod.), môžete neskôr kedykoľvek zmeniť v menu Nastavenie tabletu.

V prvom kroku vyberte jazyk tabletu. V tomto jazyku bude pokračovať aj „Sprievodca nastavením“, ktorým sa skladá z niekoľkých obrazoviek, medzi ktorými sa môžete pohybovať stlačením tlačidla na spodnej strane obrazovky „Ďalej“/“Späť“ alebo „Preskočiť“.

Počas zapínania tabletu sa na displeji môžu zobraziť aj nasledujúce hlásenia:

- **„Input Lock Code „ (Vložte do tabletu kód zámky)** – Tablet je uzamknutý. Vložte zodpovedajúci kód na odomknutie tabletu.

Tip:

Krátke stlačenie tlačidla **Napájanie** sa používa na „prebudenie“ v prípade, že je tablet zapnutý, ale nachádza sa v režime spánku na úsporu batérie s vypnutým displejom.

3.5. Vypnutie tabletu

Ak chcete vypnúť tablet, podržte stlačené tlačidlo **Napájanie**, kým sa na displeji nezobrazí okno s výberom možností. Zvoľte možnosť **Vypnúť!**. Po stlačení a podržaní tlačidla **Napájanie** môžete tiež iba zvoliť možnosť **Reštartovať!** tablet.

Tip:

Krátke stlačenie tlačidla **Napájanie** sa používa na „uspanie“ zapnutého tabletu na úsporu batérie.

3.6. Nabíjanie batérie

- Zasuňte konektor nabíjačky do tabletu a zapojte nabíjačku do elektrickej zásuvky. Pri zapnutom tablete bude prebiehajúce nabíjanie tabletu znázornené v ikone batérie v stavovom riadku. Pri vypnutom tablete sa na displeji krátko zobrazí veľká ikona nabíjania (batéria).
- V prípade, že ste tablet používali až do úplného vybitia batérie, môže trvať nejaký čas (niekoľko minút), než sa na obrazovke zobrazí indikácia nabíjania. Po úplnom vybití tablet nie je možné zapnúť, ak nie je batéria nabitá na minimálnu hodnotu, ktorá je nutná na spustenie tabletu.
- Tablet je vybavený výkonnou batériou tak pre uspokojivú prevádzku v stave pripravenosti (Sleep/Standby), ako aj pre prevádzku so zapnutým displejom a bežiacimi aplikáciami. Dobíjanie batérie trvá niekoľko hodín (najprv rýchlejšie,

v závere pomalšie), aby sa maximálne predĺžila životnosť batérie aj využitie jej kapacity. Odporúčame nabíjať batériu až vtedy, keď tablet prvýkrát ohlásí slabú batériu (typicky 15 %) a nabíjať až do úplného nabitia (100 %).

- Odporúčame prvé tri cykly nabíjania vykonať súvisle bez prerušenia (nabíjať až do 100 % a vybit' bežným použitím až do vypnutia). Dosiahnete tým najvyšší výkon batérie pre dlhší život výrobku. Počas nabíjania dochádza k zahrievaniu tabletu a nabíjacieho adaptéra, to je normálny stav.
- Ikona plnej kapacity batérie na displeji oznamuje plné nabitie batérie a ukončenie jej nabíjania.
- Po dokončení nabíjania odpojte nabíjací adaptér od elektrickej zásuvky a konektor od tabletu.

Upozornenie:

Nabíjanie musí prebiehať v dobre vetranom priestore pri teplote medzi -10 °C a + 45 °C. Je nutné použiť originálnu nabíjačku dodávanú v balení. Použitie inej nabíjačky môže byť nebezpečné alebo nedosiahnete očakávaný výkon alebo skráťte životnosť najmä batérie.

Ak sa tablet automaticky vypne alebo zobrazí, že „Battery is low“ (Kapacita batérie je nízka), mali by ste nabiť batériu. V prípade, že batéria pred nabíjaním nebola celkom vybitá, čas na plné nabitie batérie bude kratší.

3.7. Hlavná obrazovka

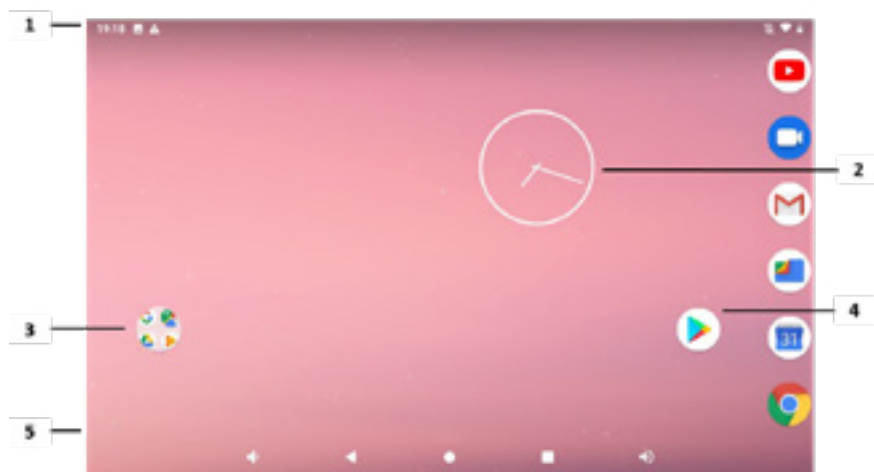
Upozornenie:

Nepoužívajte pri dotykovom ovládaní silu a netlačte na displej. Ak odozva systému nie je podľa vášho očakávania, odstráňte príčinu (napr. vlhko na displeji, rukavice) alebo vyčkajte na reakciu systému v prípade, že je systém zaneprázdnený inou aplikáciou alebo činnosťou.

- **Stavový riadok** (horný riadok displeja, č. 1 v obrázku nižšie) môže zobrazovať

napr. stav nabitia batérie, ikonu pripojenia k sieti Wi-Fi a upozornenie nainštalovaných aplikácií.

- **Hlavná obrazovka** (východisková) obsahuje ikony najčastejšie používaných položiek. Na hlavnú obrazovku môžete umiestniť svoje aplikácie, widgety aplikácií (č. 2), priečinky alebo odkazy na aplikácie (č. 3 a 4) slúžiace na ich rýchle spustenie. Spodný panel (č. 5) je možné rozbaľiť pohybom prsta od kraja obrazovky smerom nahor cez celý displej a umožňuje zobraziť dostupné aplikácie (napr. Nastavenie, Fotky) alebo aktuálne spustené aplikácie (pri krátkom posune prsta do displeja). Ikony aplikácií na hlavnej obrazovke si môžete prispôsobiť podľa svojho výberu (pozri Ovládanie dotykovej obrazovky – presunutie ikony). V prípade väčšieho množstva položiek môžete využiť široký priestor hlavnej obrazovky (hlavná obrazovka môže obsahovať niekoľko častí, medzi ktorými sa presúvate prejdením prsta sprava doľava a naopak).



- **Informačný panel** s informáciami o aktuálnych upozorneniach aplikácií zobrazíte stiahnutím stavového riadka smerom dole. Po opakovanom stiahnutí horného panelu zobrazíte menu rýchlej voľby.
- **Menu rýchlej voľby** umožňuje rýchlú aktiváciu/deaktiváciu vybraných funkcií tabletu alebo zobrazenie podrobných informácií. Menu rýchlej voľby sa skladá z položiek: nastavenie, jas, Wi-Fi, informácia o batérii, režim Nerušiť, automatické otočenie displeja, Bluetooth, režim Lietadlo.

4. Používanie základných funkcií tabletu

Po kúpe prístroja sú niektoré aplikácie už predinštalované.

Poznámka:

Operačný systém sa stále vyvíja a jeho súčasti sa môžu meniť (najmä čo do grafickej podoby), nové súčasti sa pridávajú alebo staré ubúdajú. Na zmeny ste priebežne upozorňovaní, venujte týmto informáciám pozornosť. Po vykonaní zmien sa vzhľad či ovládanie môže mierne odlišovať od stavu opísaného v tomto návode.

Upozornenie:

Obsah vzdialených prednastavených služieb a prístup k nim spravujú tretie strany a nie je garantovaný výrobcom zariadenia (napr. YouTube, Google™ Chrome). Výrobca zariadenia neposkytuje žiadne základné ani dodatočné licencie k obsahu poskytovaného tretími stranami.

4.1. Zadávanie textu

- Klávesnica sa na obrazovke tabletu automaticky zobrazí v prípade, keď je potrebné vložiť text alebo čísla (spravidla po stlačení požadovanej funkcie aplikácie alebo položky na vloženie textu, napr. stlačenie priestoru na vpísanie webovej adresy v prehliadači). Veľkosť klávesnice na obrazovke môžete meniť otočením tabletu na „šírku“ (ak je funkcia automatického otočenia displeja povolená).
- **Pridržením a posunutím** vyberiete znak s diakritikou (napr. písmeno „š“ po stlačení, podržaní a posunutí vo výbere pre písmeno „s“) alebo číslo (číslo „2“ v menu pre písmeno „w“).
- Nesprávne znaky odstránite tlačidlom **„Backspace“** na pravej hornej strane klávesnice (šípka doľava s krížikom). Ak potrebujete zmazať alebo vložiť znaky vo vyššie položenom texte, vyberte požadované miesto stlačením prsta, vykonajte požadovanú úpravu a potom sa stlačením prsta presuňte na miesto, kde chcete v texte pokračovať.
- Klávesy **špeciálnych znakov („?123“ a „ . “)** vám pri jej podržaní zobrazia ponuku interpunkčných znamienok. **Medzerníkom** vytvoríte medzeru v zadávanom texte. Ak chcete zmeniť nastavenie klávesnice, stlačte a podržte kláves s lomkou („ / “) a potom zvolte ikonu ozubeného kolesa, ktorá sa zobrazí.
- Stlačením **klávesu „?123“** prepnete na klávesnicu so špeciálnymi znakmi a číslami, stlačením **„ABC“** prepnete späť na klávesnicu s písmenami. Stlačením klávesu **„Shift“** (šípka hore na pravej a ľavej strane klávesnice) prepnete na režim písania veľkých písmen. Stlačením a podržaním aktivujete režim písania veľkých písmen až do opätovného stlačenia klávesu.

4.2. Dátové pripojenie

Váš tablet umožňuje pripojenie na internet pomocou siete Wi-Fi. Zapnutie/vypnutie dátových prenosov môžete ovládať v nastavení tabletu (pozri kapitolu Nastavenie tabletu –

Sieť a internet) alebo v menu rýchlej voľby.

4.3. Prehliadač

V tablete je vopred nainštalovaný základný prehliadač Google Chrome™, ktorý slúži na prístup na internet a prezeranie internetových stránok. Tento prehliadač nemusí podporovať správne zobrazenie všetkých typov webových stránok. Pre správnu funkciu aplikácie Prehliadač musíte mať aktívny dátový prenos.

Stlačením ikony prehliadača otvoríte aplikáciu. V hornej časti obrazovky je umiestnený riadok s adresou. Na zobrazenie vybranej webovej stránky stlačte v prehliadači oblasť riadka s adresou a pomocou klávesnice zadajte jej webovú adresu. Voľbu potvrdíte výberom z ponúkaného zoznamu na základe svojho zadania do riadka s adresou.

Stlačením ikony s tromi bodkami napravo od riadka s adresou zobrazíte možnosti prehliadača (napr. otvorenie novej karty, história, nastavenie).

Poznámka:

Niektoré webové stránky s väčším množstvom interaktívnych prvkov a reklám nárazovo zaťažujú hardvér zariadenia a nemusia preto pri načítaní pracovať vždy korektne resp. rýchlo. .

4.4. Fotoaparát

Na priblíženie/oddialenie položte ukazováčik a palec na obrazovku (ich priblížením k sebe alebo oddialením od seba sa zmení mierka zobrazenia). Fotografia zhotovíte stlačením ikony v tvare Fotoaparátu.

Na zobrazenie ponuky na prepnutie medzi režimom fotoaparátu a kamery prejdite po displeji prstom zľava doprava (prisunutím obrazovky z ľavej časti displeja).

Zhotovené fotografie/videá môžete ihneď zobraziť v aplikácii Galéria po prejdení prstom sprava doľava po displeji (prisunutím obrazovky z pravej časti displeja).

Poznámka:

Všetky fotografie a videá sa ukladajú do vnútornej pamäte tabletu.

Na základnej obrazovke fotoaparátu môžete zobrazením ponuky (ikona s tromi bodkami) využiť ďalšie možnosti, napr. prepínať medzi prednou a zadnou kamerou, zobraziť mriežku alebo nastaviť samospúšť.

4.5. Obchod Play (Play Store)

Aplikácia Obchod Play (Play Store) ponúka možnosť stiahnutia aplikácií do vášho tabletu. Na vyhľadávanie a stiahnutie aplikácií je nutné stabilné internetové pripojenie.

Prevzatie aplikácie

Klepnite na ikonu Obchod Play (Play Store) a zvolte aplikáciu, ktorú chcete stiahnuť z východiskových skupín alebo ju vyhľadajte na základe názvu v hornej časti obrazovky.

Poznámka:

Ak sa prvýkrát prihlasujete do Obchodu Play (Play Store), treba sa registrovať účtom Google™. Zadáte svoj emailový účet a v ďalšom kroku vyplňte heslo alebo vytvorte nový účet pomocou sprievodcu. Potom ťuknite na „Ďalej“ (Next). Na dokončenie prihlásenia je potrebné potvrdiť súhlas so zmluvnými podmienkami. Po prvom prihlásení budete vyzvaní na vloženie informácií o vašej kreditnej karte. Ak nechcete použiť kreditnú kartu, zvolte možnosť „Pripomenúť neskôr“.

Zvoľte aplikáciu, ktorú chcete stiahnuť a klepnite na „Inštalovať“. Hneď ako proces sťahovania začne, zobrazí sa informačné okno/lišta o výsledku sťahovania. Hneď ako je aplikácia stiahnutá, prebehne jej inštalácia a na informačnej lište v hornej časti displeja sa zobrazí symbol potvrdenia.

Po dokončení zobrazíte podrobnosti stiahnutím informačnej lišty. Ťuknutím na úspešne nainštalovanú položku aplikáciu spustíte.

Odiňštalovanie aplikácie

V ľavom hornom rohu aplikácie Obchod Play stlačte ikonu na zobrazenie Menu (ikona troch riadkov). V menu aplikácie môžete zobraziť zoznam nainštalovaných aplikácií v záložke „Moje aplikácie“. Tu môžete vybranú aplikáciu po ťuknutí na jej ikonu aj Odiňštalovať.

4.6. Budík, stopky, odpočítavanie

Nastavenie času budenia – v aplikácii Hodiny, v záložke pre budík (ľavá horná ikona)



stlačte ikonu „plus“ a posunom prsta po ciferníku nastavte požadovaný čas budenia. V ďalšom kroku môžete nastavený budík aktivovať/deaktivovať (stlačením prepínacieho tlačidla vpravo od nastaveného času budenia), zvoliť opakovanie v jednotlivých dňoch v týždni, zvoliť vyzváňací tón budíka.

Tip:

V aplikácii Hodiny môžete využiť aj prehľad aktuálneho času v nastavených mestách, odpočítavanie času alebo stopky (nasledujúce horné ikony za ikonou budík v hornej časti obrazovky zľava doprava).



4.7. Pripojenie k počítaču

Pripojte USB kábel k počítaču a vášmu tabletu. Vyčkajte, kým váš operačný systém počítača nenainštaluje potrebné ovládače na komunikáciu s tabletom. Na zobrazenie uložených súborov a prácu s nimi na vašom počítači rozbaľte ponuku informačného panelu na hlavnej obrazovke tabletu a zvolte možnosť „Nabíjanie zariadenia cez USB“ a potom potvrdte možnosť „Prenos súborov“. Po úspešnom pripojení zobrazíte uložené súbory pomocou prieskumníka Windows.

Upozornenie:

Pripojenie tabletu k počítaču je podporované operačnými systémami Microsoft Windows 7 a novšími.

Poznámka:

Počas softvérového pripojenia vnútornej pamäte k systému počítača nebude môcť tablet pristupovať k uloženým súborom. Nebude možné používať niektoré z aplikácií pre tablety, napr. fotoaparát. Po odpojení od počítača k nim tablet opäť obnoví svoje prístupy.

5. Nastavenie tabletu

Možnosti nastavenia tabletu sú rozdelené do niekoľkých sekcií. Nižšie nájdete uvedené najčastejšie používané položky nastavenia vášho tabletu.

5.1. Sieť a internet

- **Wi-Fi** – ikona na zapnutie/vypnutie pripojenia Wi-Fi je umiestnená vpravo hore. V prípade zapnutého pripojenia Wi-Fi sa zobrazí zoznam dostupných sietí, hneď ako sa všetky načítajú a rozpoznajú. Na aktiváciu nového pripojenia ťuknite na vybranú Wi-Fi sieť a zadajte heslo, ak je požadované. V prípade ťažkostí kontaktujte správcu siete Wi-Fi, ku ktorej sa vám nedarí pripojiť.
- **Využitie dát** – funkcia slúži na informatívne zobrazenie histórie množstva dátových prenosov a prehľad využitia množstva dát jednotlivými aplikáciami tabletu pre zvolené obdobie tak, ako ich odčíta tablet. Nadriadené systémy však môžu počítat' aj niektoré servisné prenosy, ktoré nie sú v samotnom tablete dostupné.
- **Hotspot a tethering** – touto funkciou môžete vytvoriť vlastný Wi-Fi/Bluetooth hotspot a zdieľať svoje dátové pripojenie vo svojom blízkom okolí. V tomto režime sa tablet mení z roly používateľ (klient) na rolu poskytovateľa (wi-fi/bt). Na obnovenie roly klienta je potrebné tethering vypnúť.
- **Režim Lietadlo** – tu je možné zapnúť/vypnúť režim Lietadlo (neprebiehajú dátové prenosy, ostatné aplikácie je možné používať)

5.2. Pripojené zariadenia

Bluetooth

- Funkcia „Spárovať nové zariadenie“ vyhledá a pokúsi sa rozpoznať zariadenia, ktoré sú nastavené ako Viditeľné pre svoje okolie. Na aktiváciu nového pripojenia ťuknite na vybrané zariadenie a zadajte kód pre párovanie, ak sa vyžaduje.
- Funkcia „Skôr pripojené zariadenia“ umožňuje upraviť možnosti dostupných funkcií skôr pripojených zariadení, prípadne ich odobrať zo zoznamu.
- Funkcia „Predvoľby pripojenia“ umožňuje zapnúť/vypnúť Bluetooth pripojenie a zmeniť názov vášho zariadenia (jeho viditeľný názov pre ostatných)

5.3 Aplikácie a oznámenia

- Zobrazuje zoznam stiahnutých/práve spustených a nainštalovaných aplikácií v tablete. Ťuknutím na vybranú aplikáciu sa zobrazia podrobnosti o aplikácii vrátane možnosti odinštalovať/odstrániť aplikáciu z tabletu. Prednastavené aplikácie nie je možné odinštalovať.

Upozornenie:

Všetky aplikácie sa inštalujú do internej pamäte zariadenia. Aplikácie nie je možné presúvať na externé úložisko. Nepoužívané aplikácie odporúčame odinštalovať a priebežne udržiavať voľné miesto na prípadné aktualizácie aplikácií.

- Možnosť Oznámenie umožňuje upraviť zobrazenie jednotlivých informácií z aplikácií na uzamknutej obrazovke a upraviť nastavenie zvukov (melódie a pod.).
- Možnosť Predvolená aplikácia umožňuje zvoliť aplikáciu, ktorá má byť predvolená (napr. predvolený internetový prehliadač v prípade, že ich je v tablete nainštalovaných viac)

5.4 Batéria

Zobrazuje prehľad jednotlivých aplikácií a ich podiel na využití batérie. Umožňuje aktivovať šetrič batérie a aktivovať zobrazenie stavu nabitia batérie (v percentách) v pravom hornom rohu displeja.

5.5 Obrazovka

Služi na úpravu nastavenia tapety, jasu, automatického otočenia obrazovky, režimu spánku, šetriča obrazovky a veľkosti písma.

5.6 Zvuk

Upravuje nastavenie zvuku (výber melódie, jej hlasitosti), zvonenie budíka, oznámenia a profilu Nerušiť.

5.7 Úložisko

Je možné zobrazíť prehľad využitia pamäte a využiť funkciu bezpečného odstránenia SD karty (ak je pamäťová karta vložená).

Upozornenie:

Celkové zobrazené úložisko tabletu sa využíva taktiež pre systémové prostriedky, a teda nie je možné ho využiť celé. Aby sa aplikácie aktualizovali, dbajte na to, aby bol dostatok voľného miesta v internej pamäti.

5.8 Zabezpečenie a poloha

- **Poloha** – niektoré aplikácie vyžadujú na správnu činnosť určenie polohy tabletu pomocou Wi-Fi hotspotu. Ikona na zapnutie/vypnutie je umiestnená vpravo hore.
- **Zabezpečenie** – ponúka možnosť správy zabezpečenia tabletu, ako je napr. možnosť nastaviť automatické uzamknutie obrazovky po uplynutí zvoleného časového intervalu (pri aktivácii vybraných typov Zámku obrazovky je voľba dostupná v podmenu cez ikonu malého ozubeného kolieska v riadku položky Zámok obrazovky). Možné je taktiež nastaviť šifrovanie tabletu.

5.9. Účty

Tablet podporuje súčasné pripojenie k niekoľkým rôznym e-mailovým účtom pomocou protokolu IMAP, POP3 alebo Exchange v prípade firemného e-mailového účtu. Ako správne nastaviť e-mailový účet, vám oznámi váš správca e-mailového servera. Aby bolo možné využívať všetky funkcie tabletu (napr. služba Obchod Play, synchronizácia fotografií a dokumentov, Google™ Mapy), je vhodné pripojenie tabletu k účtu Google™. Je možné pridať účet nový alebo už existujúci. V možnostiach pridania účtu sa pohybujte medzi jednotlivými krokmi nastavenia pomocou šípok v spodnej časti obrazovky (o krok späť/vpred).

- **Pripojenie k už existujúcemu účtu Google™** – vyplňte prihlasovacie údaje pre svoj účet Google™, ktorý používate (e-mailovú adresu a v ďalšom kroku vaše heslo).
- **Vytvorenie nového účtu Google™** – vyberte voľbu „Vytvoril nový účet“ a vyplňte svoje meno a priezvisko, zvolte vhodné a jedinečné meno používateľa (e-mailovú adresu) a ďalej si zvolte heslo, ktoré budete používať na prihlásenie (heslo zadávate dvakrát s cieľom vylúčiť možnosť nechceného preklepu). Môžete si tiež vyplniť kontaktné údaje na obnovenie zabudnutého hesla prostredníctvom SMS alebo alternatívnej e-mailovej adresy. Niektoré kroky v nastavení je možné úplne preskočiť alebo odložiť na neskôr bez toho, aby bola ovplyvnená základná funkčnosť účtu Google™ (napr. inovácia účtu, nastavenie platobných údajov).

Tip:

Údaje o platobnej karte nemusíte ukladať do svojho účtu, ak ho neplánujete využívať na nákup sponpatnených aplikácií v Obchod Play.

Upozornenie:

Počas vytvárania svojho nového účtu je nutné spoľahlivé internetové pripojenie.

- **Odstránenie účtu Google™** – v menu Nastavenie/Účty vyberte požadovaný účet Google™ a potom vyberte možnosť „Odstrániť účet“. Ak administrátor odstránenie účtu zakázal, je potrebné najprv deaktivovať všetko nastavené zabezpečenie tabletu (napr. gestá a kód obrazovky).

5.10. Prístupnosť

Služí na prispôsobenie tabletu v prípade ťažkostí s jeho ovládaním (napr. gestá na priblíženie obrazovky, veľký text, vyslovovanie hesla).

5:11. Systém

- **Jazyky a zadávanie** – tu môžete meniť napr. jazyk tabletu, klávesnice a metódy zadávania textu. Vo voľbe jazyka je možné vybrať a pridať jazyk z ponúkaného zoznamu. Skôr vybrané jazyky zostávajú viditeľné a jazyk umiestnený v prvom riadku je aktuálnym jazykom pre tablet. Ak chcete zmeniť preferovaný jazyk, stlačte ikonu v tvare štyroch prúžkov, ktorá je umiestnená v pravej časti riadka každého vybraného jazyka. Túto ikonu stlačte a súčasne presuňte smerom nahor na začiatok zoznamu tak, aby bol požadovaný jazyk v prvom riadku.
- **Dátum a čas** – je možné ručne upraviť aktuálny dátum a čas v tablete vrátane formátu jeho zobrazenia.
- **Rozšírené** – možnosti resetu umožňujú obnoviť predvolené nastavenie, ktoré nenávratne vymaže všetky dáta uložené v tablete (napr. hudba, kontakty, fotografie).

Tip:

Pred obnovou predvoleného nastavenia alebo továrenským resetom si všetky dáta z tabletu zálohujte mimo zariadenia, na ktorom prebehne obnovenie továrenského nastavenia.

5:12. Informácie o tablete

Tu nájdete systémové informácie o zariadení.

6. Riešenie problémov

Upozornenie:

Za žiadnych okolností sa nepokúšajte zariadenie sami opravovať, zariadenie neobsahuje časti, ktoré by mohol používateľ opraviť sám. V prípade nutnosti opravy, nastavenia alebo inej než pravidelnej údržby vždy odovzdajte prístroj do autorizovaného servisu. Neoprávnený zásah do prístroja sa považuje za porušenie a stratu záručného plnenia. Dovozca, dodávateľ, distribútor ani predajca nenesú zodpovednosť za všetky straty spôsobené porušením nariadení uvedených v tomto návode. Neotvárajte zariadenie z dôvodu nebezpečenstva úrazu elektrickým prúdom. V prípade poruchy zariadenia najprv skontrolujte nasledujúci zoznam problémov a ich riešení. Ak sa vám nepodarí poruchu odstrániť vďaka nasledujúcim tipom, kontaktujte svojho predajcu.

Zariadenie sa nepripojí k Wi-Fi.

- Skontrolujte funkčnosť Wi-Fi zariadenia na inom prístroji.
- Uistite sa, že je príslušný Wi-Fi router v dostatočnej vzdialenosti od tabletu. Steny aj iné prekážky môžu znižovať silu signálu.
- Uistite, že ste vložili správne heslo.

Zariadenie nie je možné zapnúť.

- Batéria je takmer vybitá a zariadenie nie je možné zapnúť, pripojte sieťový adaptér a nabíjajte batériu. Skontrolujte, či je sieťový adaptér správne pripojený.
- Stlačte hlavný vypínač na asi 10 sekúnd na reštartovanie zariadenia.

Zahrievanie zariadenia

- Prístroj sa zahrieva počas používania, pri nastavení najjasnejšej obrazovky aj pri nabíjaní. Ide o normálny jav.

Systém vykazuje anomálie a nefunguje správne.

- Inštalácia aplikácií tretích strán môže spôsobiť nefunkčnosť systému. Stlačte hlavný vypínač na asi 10 sekúnd, aby ste prístroj reštartovali.

Nie je možné sa prihlásiť na e-mail alebo stiahnuť aplikáciu.

- Uistite sa, že je zariadenie pripojené k Wi-Fi a internet funguje.
- Uistite sa, že ste vložili správne údaje na prihlásenie do e-mailovej schránky.
- Uistite sa, že čas systému je zhodný s miestnym časom.

Čas prevádzky je príliš krátky.

- Čas výdrže batérie sa môže líšiť v závislosti od teploty a iných parametrov. Ak je teplota príliš nízka alebo príliš vysoká, bude tým čas výdrže batérie ovplyvnený. Odporúčame používať zariadenie pri bežnej domovej teplote.
- Životnosť batérie je závislá od spôsobu použitia. Vysoká hlasitosť, Wi-Fi a časté použitie môžu spôsobiť rýchle vyčerpanie batérie.

Z pripojených slúchadiel sa nereprodukuje zvuk.

- Skontrolujte hlasitosť.
- Skontrolujte na inom audio zariadení, či nie je audio súbor poškodený.

Farebná disproporcia video súboru alebo obrazu.

- Stlačte hlavný vypínač na asi 10 sekúnd na reštartovanie zariadenia.

Nie je možné kopírovať súbory.

- Skontrolujte, či je zariadenie správne pripojené k počítaču.
- Skontrolujte stav pamäte.
- Skontrolujte, či nie je USB kábel poškodený.

Ostatné problémy

- V prípade ostatných problémov vykonajte nasledujúce kroky pred zaslaním zariadenia do autorizovaného servisu.
- Krok 1: Stlačte hlavný vypínač asi na 10 sekúnd na reštartovanie zariadenia. Skontrolujte, či daná funkcia už funguje správne.
- Krok 2: Zálohujte dáta uložené v zariadení a vykonajte továrenské nastavenie v časti Nastavenie/Záloha a obnova dát/Obnovenie továrenských dát (Settings/Backup&Reset/Factory data reset).

7. Technické špecifikácie

7.1. Tablet Sencor 10.1Q205

Displej

Veľkosť displeja: 10,1", technológia IPS
Rozlíšenie: HD 1280 × 800 bodov 16:9
Gravitačný senzor

Čipset a pamäť:

CPU: Rockchip 3326 (Quad Core 1,5 GHz)
GPU: Mali-400MP2
Pamäť RAM: 2GB DDR3
Pamäť úložiska: 16 GB E-NAND
Slot na kartu microSDHC (až do 64 GB)

Fotoaparát

Predná kamera: 0,3 MP
Zadná kamera: 2 MP

Sieť/pripojenie

Wi-Fi: 2.4 GHz (802.11 b/g/n)
Bluetooth: BT 4.0

Podporované audio-/videoformáty

Video: MPEG-4 H.264/H.263, AVI, MKV, WMV, MOV, MP4, FLV, MPG atď.
Audio: MP3, WAV, AAC, AMB, FLAC atď.
Obrázky: JPEG, BMP, GIF, PNG atď.

Nasledujúci

OS: Android 9
Podpora Android aplikácií (cez Google Play)
Jack 3,5 mm
Micro USB 2.0 (podpora OTG/USB host)
Batéria: 5 000 mAh Li-Pol
Príkonnosť: 5 V 2 A
Rozmery: 254,5 × 153 × 9,3 mm
Hmotnosť: 511 g (vrátane batérie)
Príslušenstvo: MicroUSB kábel, sieťový adaptér

Bluetooth	Verzia	4.0
	Maximálny výkon vysielateľa	100 mW pri 2,4 GHz – 2,4835 GHz
WiFi	Pásmo	2,4 GHz

7.2. Tablet Sencor 7Q204

Displej

Veľkosť displeja: 7" IPS Technológia
 Rozlíšenie: HD 1024 × 600 bodov 16:9
 Akcelerometer, gravitačný senzor

Čipset a pamäť:

CPU: Rockchip 3326 (Quad Core 1,5 GHz)
 GPU: Mali-400MP2
 Pamäť RAM: 2GB DDR3
 Pamäť úložiska: 16 GB E-NAND
 Slot na kartu microSDHC (až do 64 GB)

Fotoaparát

Predná kamera: 0,3 MP
 Zadná kamera: 2 MP

Sieť/pripojenie

Wi-Fi: 2.4 GHz (802.11 b/g/n)
 Bluetooth: BT 4.0

Podporované audio-/videoformáty

Video: MPEG-4 H.264/H.263, AVI, MKV, WMV, MOV, MP4, FLV, MPG atď.
 Audio: MP3, WAV, AAC, AMB, FLAC atď.
 Obrázky: JPEG, BMP, GIF, PNG atď.

Nasledujúci

OS: Android 9
 Podpora Android aplikácií (cez Google Play)
 Jack 3,5 mm
 Micro USB 2.0 (podpora OTG/USB host)
 Batéria: 2 400 mAh Li-Pol
 Príkron: 5 V 1,5 A
 Rozmery: 190 × 109,5 × 9,6 mm
 Hmotnosť: 266 g (vrátane batérie)
 Príslušenstvo: MicroUSB kábel, sieťový adaptér

Bluetooth	Verzia	4.0
	Maximálny výkon vysielateľa	100 mW pri 2,4 GHz – 2,4835 GHz
WiFi	Pásmo	2,4 GHz

POKYNY A INFORMÁCIE O ZAOBCHÁDZANÍ S POUŽITÝM OBALOM

Použitý obalový materiál odložte na miesto určené obcou na ukladanie odpadu.



LIKVIDÁCIA POUŽITÝCH ELEKTRICKÝCH A ELEKTRONICKÝCH ZARIADENÍ

Tento symbol na produktoch alebo v sprievodných dokumentoch znamená, že použité elektrické a elektronické výrobky sa nesmú pridávať do bežného komunálneho odpadu. S cieľom zaručiť správnu likvidáciu, obnovu a recykláciu odovzdajte tieto výrobky na určených zberných miestach. Alternatívne v niektorých krajinách Európskej únie alebo iných európskych krajinách môžete vrátiť svoje výrobky miestnemu predajcovi pri kúpe ekvivalentného nového produktu. Správnou likvidáciou tohto produktu pomôžete zachovať cenné prírodné zdroje a napomáhate prevencii potenciálnych negatívnych dopadov na životné prostredie a ľudské zdravie, ktoré by mohli byť dôsledkom nesprávnej likvidácie odpadov. Ďalšie podrobnosti si vyžiadajte od miestneho úradu alebo najbližšieho zberného miesta. Pri nesprávnej likvidácii tohto druhu odpadu je možné, v súlade s národnými predpismi, udeliť pokuty.

Pre podnikové subjekty v krajinách Európskej únie

Ak chcete likvidovať elektrické a elektronické zariadenia, vyžiadajte si potrebné informácie od svojho predajcu alebo dodávateľa.

Likvidácia v ostatných krajinách mimo Európskej únie

Tento symbol je platný v Európskej únii. Ak chcete tento výrobok zlikvidovať, vyžiadajte si potrebné informácie o správnom spôsobe likvidácie od miestnych úradov alebo od svojho predajcu.



Týmto FAST ČR a.s. vyhlasuje, že typ rádiového zariadenia Sencor 7Q204/Sencor 10.1Q205 je v súlade so smernicou 2014/53/EÚ.

Úplné znenie EÚ vyhlásenia o zhode je k dispozícii na tejto internetovej adrese: www.sencor.eu

Zmeny v texte, dizajne a technických špecifikáciách sa môžu meniť bez predchádzajúceho upozornenia a vyhradujeme si právo na ich zmenu.

Google, Android je ochranná známka spoločnosti Google LLC.

SENCOR®

SK Záručné podmienky

Záručný list nie je súčasťou balenia zariadenia.

Predávajúci poskytuje kupujúcemu na výrobok 24 mesiacov záruku od jeho prevzatia kupujúcim. Záruka sa poskytuje ďalej za nižšie uvedených podmienok. Záruka sa vzťahuje iba na spotrebný tovar predaný spotrebiteľovi na bežné domáce použitie. Práva zo zodpovednosti za chyby (reklamácie) môže kupujúci uplatniť buď u predávajúceho, u ktorého bol výrobok zakúpený alebo v nižšie uvedenom autorizovanom servise. Kupujúci je povinný reklamáciu uplatniť bez zbytočného odkladu, aby nedochádzalo ku zhoršeniu chyby, najneskôr však do konca záručnej doby. Kupujúci je povinný pri reklamácií spolupracovať pri overení existencie reklamovanej chyby. Do reklamačného procesu sa prijíma iba kompletný a z dôvodu dodržania hygienických predpisov neznečistený výrobok. V prípade oprávnenej reklamácie sa záručná doba predlžuje o dobu od okamžiku uplatnenia reklamácie do okamžiku prevzatia opraveného výrobku kupujúcim, kedy je kupujúci po skončení opravy povinný výrobok prevziať. Kupujúci je povinný preukázať svoje práva reklamovať (doklad o zakúpení výrobku, záručný list, doklad o uvedení výrobku do prevádzky).

Záruka sa nevzťahuje na:

- chyby, na ktoré boli poskytnuté zľavy;
- opotrebenia a poškodenia vzniknuté bežným užívaním výrobku;
- poškodenie výrobku v dôsledku neodbornej či nesprávnej inštalácie, použitie výrobku v rozpore s návodom na použitie s platnými právnymi predpismi a všeobecne známymi a obvyklými spôsobmi používania, v dôsledku použitia výrobku za iným účelom, než na ktorý je určený;
- poškodenie výrobku v dôsledku zanedbanej alebo nesprávnej údržby;
- poškodenie výrobku spôsobené jeho znečistením, nehodou a zásahom vyššej moci (živelná udalosť, požiar, vniknutie vody);
- chyby funkčnosti výrobku spôsobené nevhodnou kvalitou signálu, rušivým elektromagnetickým počom a pod.;
- mechanické poškodenie výrobku (napr. zlomenie gombíka, pád);
- poškodenie spôsobené použitím nevhodných médií, náplní, spotrebného materiálu (batérie) alebo nevhodnými prevádzkovými podmienkami (napr. vysoké teploty v okolí, vysoká vlhkosť prostredia, otrasy);
- poškodenie, úpravu alebo iný zásah do výrobku spôsobený neoprávnenou alebo neautorizovanou osobou (servisom) prípady, keď kupujúci pri reklamácií nepreukáže oprávnenosť svojich práv (kedy a kde reklamovaný výrobok zakúpil);
- prípady, keď sa údaje v predložených dokladoch líšia od údajov uvedených na výrobku;
- prípady, keď reklamovaný výrobok sa neshoduje s výrobkom uvedeným v dokladoch, ktorými kupujúci preukazuje svoje práva reklamovať (napr. poškodenie výrobného čísla alebo záručnej plomby prístroja, prepisované údaje v dokladoch).

Gestor servisu na SK:

FAST PLUS, Na Pántoch 18, 831 06 Bratislava; tel: 02 49 1058 53-54

Viac informácií nájdete na www.sencor.sk.