

NÁVOD K OBSLUZE:

Stojan na sluchátka
a USB rozbočovač 2 v 1

USER'S MANUAL:

2 in 1 Headphone stand
and USB Hub

NÁVOD NA OBSLUHU:

Stojan na slúchadlá
a USB rozbočovač 2 v 1

INSTRUKCJA OBSŁUGI:

Fejhallgató-állvány
és USB-hub 2 az 1-ben

HASZNÁLATI ÚTMUTATÓ:

Stojan na sluchátka
a USB rozbočovač 2 v 1

UPUTSTVO ZA UPOTREBU:

2 u 1 postolja za slušalice
i USB čvorište

KORISNIČKI PRIRUČNIK:

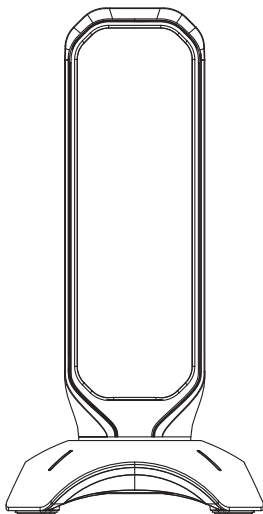
Stalac za slušalice 2-u-1
i USB čvorište

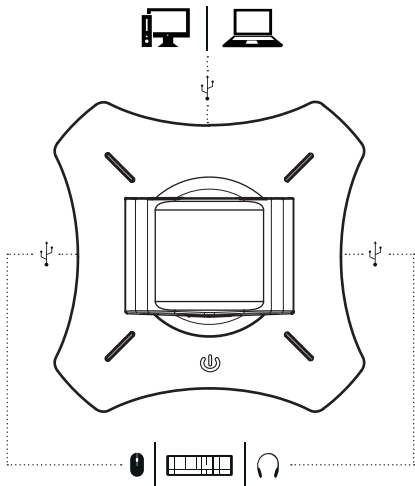
ΕΓΧΕΙΡΙΔΙΟ ΧΡΗΣΤΗ:

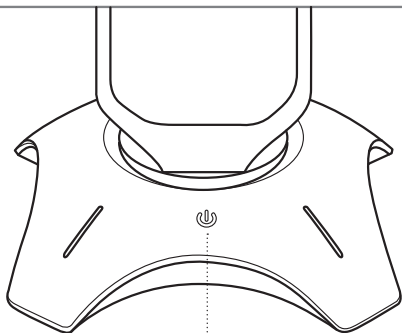
2 σε 1 Στήριγμα ακουστικών
και Διανομέας USB



YHB 3003







1 sec



3 sec

Stojan na sluchátka a USB rozbočovač 2 v 1

Specifikace:

Vstupní napětí: DC 5 V

Vstupní proud: 500 mA

Výstup: 2x USB 2.0

Délka napájecího kabelu: 1,5 m (součást příslušenství)

Rozměry: 252 x 128 x 128 mm

Hmotnost: 383 g

Systémové požadavky:

Port USB

Windows Vista/7/8/10

Čistit pouze hadříkem navlhčeným vodou.

Stojan na sluchátka a USB rozbočovač 2 v 1

Pokyny a informace o nakládání s použitým obalem

Použitý obalový materiál odložte na místo určené obcí k ukládání odpadu.

Likvidace použitých elektrických a elektronických zařízení



Tento symbol na produktech anebo v průvodních dokumentech znamená, že použité elektrické a elektronické výrobky nesmí být přidány do běžného komunálního odpadu. Ke správné likvidaci, obnově a recyklaci předejte tyto výrobky na určená sběrná místa. Alternativně v některých zemích Evropské unie nebo jiných evropských zemích můžete vrátit své výrobky místnímu prodejci při koupi ekvivalentního nového produktu.

Správnou likvidací tohoto produktu pomůžete zachovat cenné přírodní zdroje a napomáháte prevenci potenciálních negativních dopadů na životní prostředí a lidské zdraví, což by mohly být důsledky nesprávné likvidace odpadů. Další podrobnosti si vyžádejte od místního úřadu nebo nejbližšího sběrného místa. Při nesprávné likvidaci tohoto druhu odpadu mohou být v souladu s národními předpisy uděleny pokuty.

Pro podnikové subjekty v zemích Evropské unie

Chcete-li likvidovat elektrická a elektronická zařízení, vyžádejte si potřebné informace od svého prodejce nebo dodavatele.

Likvidace v ostatních zemích mimo Evropskou unii

Tento symbol je platný v Evropské unii. Chcete-li tento výrobek zlikvidovat, vyžádejte si potřebné informace o správném způsobu likvidace od místních úřadů nebo od svého prodejce.



Tento výrobek je v souladu s požadavky směrnice EU o elektromagnetické kompatibilitě a elektrické bezpečnosti.

Změny v textu, designu a technických specifikacích se mohou měnit bez předchozího upozornění a vyhražujeme si právo na jejich změnu.

2 in 1 Headphone stand and USB Hub

Specification:

Input voltage: DC 5 V

Input current: 500 mA

Output: 2x USB 2.0

Power cable length: 1.5 m (included)

Dimensions: 252 x 128 x 128 mm

Weight: 383 g

System requirements:

USB port

Windows Vista/7/8/10

Clean with a cloth moistened with water.

2 in 1 Headphone stand and USB Hub

Instructions and information regarding the disposal of used packaging materials

Dispose of packaging material at a public waste disposal site.

Disposal of used electrical and electronic appliances



The meaning of the symbol on the product, its accessory or packaging indicates that this product shall not be treated as household waste. Please, dispose of this product at your applicable collection point for the recycling of electrical & electronic equipment waste. Alternatively in some states of the European Union or other European states you may return your products to your local retailer when buying an equivalent new product.

The correct disposal of this product will help save valuable natural resources and help in preventing the potential negative impact on the environment and human health, which could be caused as a result of improper liquidation of waste. Please ask your local authorities or the nearest waste collection centre for further details. The improper disposal of this type of waste may fall subject to national regulations for fines.

For business entities in the European Union

If you wish to dispose of an electrical or electronic device, request the necessary information from your seller or supplier.

Disposal in other countries outside the European Union

If you wish to dispose of this product, request the necessary information about the correct disposal method from local government departments or from your seller.



This appliance complies with EU rules and regulations regarding electromagnetic and electrical safety.

Changes to the text, design and technical specifications may occur without prior notice and we reserve the right to make these changes.

Stojan na slúchadlá a USB rozbočovač 2 v 1

Špecifikácie:

Vstupné napätie: DC 5 V

Vstupný prúd: 500 mA

Výstup: 2× USB 2.0

Dĺžka napájacieho kábla: 1,5 m (súčasť príslušenstva)

Rozmery: 252 × 128 × 128 mm

Hmotnosť: 383 g

Systemové požiadavky:

Port USB

Windows Vista/7/8/10

Vyčistite handričkou navlhčenou vo vode.

Stojan na slúchadlá a USB rozbočovač 2 v 1

Pokyny a informácie o zaobchádzaní s použitým obalom

Použitý obalový materiál odložte na miesto určené obcou na ukladanie odpadu.

Likvidácia použitých elektrických a elektronických zariadení



Tento symbol na produktoch alebo v sprievodných dokumentoch znamená, že použité elektrické a elektronické výrobky nesmú byť pridané do bežného komunálneho odpadu. Pre správnu likvidáciu, obnovu a recykláciu odovzdajte tieto výrobky na určené zberné miesta. Alternatívne v niektorých krajinách Európskej únie alebo v iných európskych krajinách môžete vrátiť svoje výrobky miestnemu predajcovi pri kúpe ekvivalentného nového produktu.

Správnou likvidáciou tohto produktu pomôžete zachovať cenné prírodné zdroje a napomáhate prevencii potenciálnych negatívnych dopadov na životné prostredie a ľudské zdravie, čo by mohli byť dôsledky nesprávnej likvidácie odpadov. Ďalšie podrobnosti si vyžiadajte od miestneho úradu alebo najbližšieho zberného miesta. Pri nesprávnej likvidácii tohto druhu odpadu môžu byť v súlade s národnými predpismi udelené pokuty.

Pre podnikové subjekty v krajinách Európskej únie

Ak chcete likvidovať elektrické a elektronické zariadenia, vyžiadajte si potrebné informácie od svojho predajcu alebo dodávateľa.

Likvidácia v ostatných krajinách mimo Európskej únie

Tento symbol je platný v Európskej únii. Ak chcete tento výrobok zlikvidovať, vyžiadajte si potrebné informácie o správnom spôsobe likvidácie od miestnych úradov alebo od svojho predajcu.



Tento výrobok je v súlade s požiadavkami smerníc EÚ o elektromagnetickej kompatibilitate a elektrickej bezpečnosti.

Zmeny v texte, dizajne a technických špecifikáciách sa môžu meniť bez predchádzajúceho upozornenia a vyhradujeme si právo na ich zmenu.

Stojak na słuchawki i rozdzielacz USB 2 w 1

Specyfikacja:

Napięcie wejściowe: DC 5 V

Prąd wejściowy: 500 mA

Wyjście: 2x USB 2.0

Długość kabla zasilającego: 1,5 m (w zestawie)

Wymiary: 252 x 128 x 128 mm

Masa: 383 g

Wymagania systemowe:

Port USB 2.0

Windows Vista/7/8/10

Czyścić szmatką zwilżoną wodą.

Stojak na słuchawki i rozdzielacz USB 2 w 1

Wskazówki i informacje dotyczące gospodarki zużytym opakowaniem

Zużyty materiał opakowaniowy należy dostarczyć do punktu przeznaczonego do składowania odpadu, wyznaczonego przez urzędy lokalne.

Utylizacja zużytych urządzeń elektrycznych i elektronicznych



Ten symbol, umieszczony na produktach lub w ich dokumentacji, oznacza, że zużytych wyrobów elektrycznych i elektronicznych nie wolno likwidować wraz ze zwykłym odpadem komunalnym. W celu zapewnienia należytej likwidacji, utylizacji i recyklingu tych wyrobów należy przekazać je do wyznaczonych składnic odpadów. W niektórych krajach Unii Europejskiej lub innych państwach europejskich można zamiast tego zwrócić tego rodzaju wyroby lokalnemu sprzedawcy przy kupnie ekwiwalentnego nowego produktu.

Właściwa likwidacja produktów pozwoli zachować cenne źródła surowców naturalnych i pomoże ograniczyć negatywny wpływ niewłaściwego składowania odpadów na środowisko naturalne. Szczegółowych informacji udziela Państwo urzędy miejskie lub najbliższe składnice odpadów. W przypadku niewłaściwej utylizacji tego rodzaju odpadu mogą zostać nałożone kary zgodnie z lokalnymi przepisami.

Dotyczy przedsiębiorców z krajów Unii Europejskiej

Jeśli chcą Państwo likwidować urządzenia elektryczne i elektroniczne, prosimy o uzyskanie potrzebnych informacji od sprzedawcy lub dostawcy wyrobu.

Likwidacja wyrobów w krajach spoza Unii Europejskiej

Symbol obowiązuje w Unii Europejskiej. Jeśli chcą Państwo zlikwidować ten wyrób, prosimy o uzyskanie potrzebnych informacji dotyczących prawidłowego sposobu likwidacji od lokalnych urzędów lub od sprzedawcy.



Produkt odpowiada wymaganiom dyrektyw UE, dotyczącym kompatybilności elektromagnetycznej i bezpieczeństwa elektrycznego.

Změny v textu, designu a technických specifi kací se mohou měnit bez předchozího upozornění a vyhraujeme si právo na jejich změnu.

Fejhallgató-állvány és USB-hub 2 az 1-ben

Specifikáció:

Bemeneti feszültség: DC 5 V

Bemeneti áram: 500 mA

Kimenet: 2x USB 2.0

A tápkábel hossza: 1,5 m (a csomag része)

Méreték: 252 x 128 x 128 mm

Tömeg: 383 g

Rendszerkövetelmények:

USB 2.0 csatlakozás

Windows Vista/7/8/10

Tisztítása vízzel nedvesített ruhával.

Fejhallgató-állvány és USB-hub 2 az 1-ben

Utasítások és tájékoztató a használt csomagolóanyagokra vonatkozóan

A használt csomagolóanyagokat az önkormányzat által kijelölt hulladéklerakó helyre helyezze el!

Használt elektromos és elektronikus berendezések megsemmisítése



Ez a jelzés a terméken vagy a kísérő dokumentációban azt jelzi, hogy az elektromos vagy elektronikus termék nem dobható háztartási hulladék közé. A helyes megsemmisítéshez és újrafelhasználáshoz ezen termékeket kijelölt hulladékgyűjtő helyre adja le. Az EU országokban vagy más európai országokban a termékek visszaválthatóak az eladóhelyen azonos új termék vásárlásánál.

A termék helyes megsemmisítésével segít megelőzni az élőkönyezetre és emberi egészségre kockázatos lehetséges veszélyek kialakulását amelyek a hulladék helytelen kezelésével adódhatnak. További részletekről érdeklődjön a helyi hatóságnál vagy a legközelebbi gyűjtőhelyen. Az ilyen fajta hulladék helytelen megsemmisítése a helyi előírásokkal összhangban bírsággal sújtható.

Vállalkozások számára a Európai Unióban

Ha meg akarja semmisíteni az elektromos vagy elektronikus berendezést, kérje a szükséges információkat az eladójától vagy szállítójától.

Megsemmisítés Európai Unión kívüli országban

Ez a jelzés az Európai Unióban érvényes. Ha meg akarja semmisíteni a terméket, kérje a szükséges információkat a helyes megsemmisítésről a helyi hivataloktól vagy az eladójától.



Ez a termék összhangban van az EU elektromágneses kompatibilitásról és árambiztonságról szóló irányelveivel.

Változtatások a szövegben, kivitelben és műszaki jellemzőkben előzetes fi gyelmeztetés nélkül történhetnek és minden módosításra vonatkozó jog fenntartva.

2 u 1 postolje za slušalice i USB čvorište

Specifikacije:

Ulazni napon: DC 5V

Ulazna struja: 500 mA

Izlaz: 2x USB 2.0

Dužina električnog kabla: 1,5 m (uključen)

Dimenzije: 252 x 128 x 128 mm

Težina: 383 g

Zahtevi sistema:

USB priključak

Windows Vista/7/8/10

Čistiti krpom nakvašenom u vodi.

2 u 1 postolje za slušalice i USB čvorište

Upute i informacije o odlaganju rabljene ambalaže

Rabljenu ambalažu odložite na javnom mjestu za prihvat otpada.

Simbol na proizvodu, njegovim dodacima ili ambalaži



Simbol na proizvodu, njegovim dodacima ili ambalaži znači da se ovaj proizvod ne sme tretirati kao otpad iz domaćinstva. Molimo da ovaj proizvod odložite na prikladnom odlagalištu za reciklažu električnog i elektronskog otpada. U nekoj zemalja Evropske unije ili drugim evropskim zemljama moguće je proizvod vratiti lokalnom trgovcu prilikom kupovine jednakog proizvoda. Pravilnim odlaganjem ovog proizvoda pomoći ćete očuvati prirodne resurse i sprečiti potencijalno negativan uticaj na okolinu i ljudsko zdravlje, do kojega može doći zbog nepropisnog odlaganja otpada. Za detaljnije informacije obratite se lokalnim vlastima ili najbližem odlagalištu. Nepropisno odlaganje ove vrste otpada podložno je nacionalnim krivičnim zakonima.

Za poslovne subjekte u Evropskoj uniji

Ako želite odložiti električni ili elektronski uređaj, tražite potrebne informacije od prodavca ili dobavljača

Odlaganje u državama van Evropske unije

Ako želite odložiti ovaj proizvod, od lokalne uprave ili od trgovca zatražite potrebne informacije o pravilnom načinu odlaganja.



Ovaj uređaj podleže EU propisima i pravilima o elektromagnetnoj i električnoj sigurnosti.

Zadržavamo pravo na moguće promene teksta, dizajna i tehničkih specifi kacija bez prethodne najave.

Specifikacije

Ulazni napon: DC 5V

Ulazna struja: 500 mA

Izlaz: 2x USB 2.0

Duljina kabela napajanja: 1,5 m (isporučen)

Dimenzije: 252 x 128 x 128 mm

Masa: 383 g

Zahtjevi sustava:

USB priključak

Windows Vista/7/8/10

Čistite krpom navlaženom u vodi.

Stalak za slušalica 2-u-1 i USB čvorište

Upute i informacije o odlaganju rabljene ambalaže

Rabljenu ambalažu odložite na javnom mjestu za prihvat otpada.

Simbol na proizvodu, njegovim dodacima ili ambalaži



Simbol na proizvodu, njegovim dodacima ili ambalaži znači da se ovaj proizvod ne smije tretirati kao otpad iz kućanstva. Molimo da ovaj proizvod odložite na prikladnom odlagalištu za recikliranje električnog i elektroničkog otpada. U nekoliko zemalja Europske unije ili drugim europskim zemljama moguće je proizvod vratiti lokalnom trgovcu prilikom kupnje jednakog proizvoda. Pravilnim odlaganjem ovog proizvoda pomoći ćete očuvati prirodne resurse i spriječiti potencijalno negativan utjecaj na okoliš i ljudsko zdravlje, do kojega može doći zbog nepropisnog zbrinjavanja otpada. Za dodatne pojedinosti obratite se lokalnim vlastima ili najbližem odlagalištu. Nepropisno odlaganje ove vrste otpada podložno je nacionalnim kaznenim zakonima.

Za poslovne subjekte u Europskoj uniji

Ako želite odložiti ovaj proizvod, od lokalne uprave ili od trgovca zatražite potrebne informacije od prodavača ili dobavljača.

Odlaganje u državama izvan Europske unije

Ako želite odložiti ovaj proizvod, od lokalne uprave ili od trgovca zatražite potrebne informacije o pravilnom načinu odlaganja.



Ovaj uređaj podliježe EU propisima i pravilima o elektromagnetskoj i električnoj sigurnosti.

Zadržavamo pravo na moguće promjene teksta, dizajna i tehničkih specifi kacija bez prethodne najave.

2 σε 1 Στήριγμα ακουστικών και Διανομέας USB

Προδιαγραφές:

Τάση εισόδου: DC 5V

Ρεύμα εισόδου: 500mA

Έξοδος: 2 θύρες USB 2.0

Μήκος καλωδίου τροφοδοσίας: 1,5m (περιλαμβάνεται)

Διαστάσεις: 252 x 128 x 128mm

Βάρος: 383g

Απαιτήσεις συστήματος:

Θύρα USB

Windows Vista/7/8/10

Καθαρίστε με ένα βρεγμένο πανί.

2 σε 1 Στήριγμα ακουστικών και Διανομέας USB

Οδηγίες και πληροφορίες σχετικά με την απόρριψη των χρησιμοποιημένων υλικών συσκευασίας

Απορρίψτε τα υλικά συσκευασίας στην προβλεπόμενη δημόσια θέση απόθεσης απορριμμάτων.

Απόρριψη των χρησιμοποιημένων ηλεκτρικών και ηλεκτρονικών συσκευών



Το σύμβολο που υπάρχει στο προϊόν, στο αξεσουάρ του ή στη συσκευασία υποδηλώνει ότι αυτό το προϊόν δεν πρέπει να απορριφθεί μαζί με τα οικιακά απορρίμματα. Παρακαλούμε, στο τέλος της ζωής του προϊόντος, να το απορρίψετε σε κατάλληλο σημείο συλλογής για την ανακύκλωση αποβλήτων ηλεκτρικού και ηλεκτρονικού εξοπλισμού. Εναλλακτικά, σε ορισμένες χώρες της Ευρωπαϊκής Ένωσης ή σε άλλες Ευρωπαϊκές χώρες, μπορείτε να επιστρέψετε τα προϊόντα σας στο τοπικό σας κατάστημα όταν αγοράζετε ένα ισοδύναμο νέο προϊόν. Η σωστή απόρριψη του προϊόντος αυτού θα βοηθήσει στην εξοικονόμηση φυσικών πόρων και στην αποτροπή ενδεχόμενων αρνητικών επιπτώσεων στο περιβάλλον και στην ανθρώπινη υγεία που θα προέκυπταν από την ακατάλληλη διάθεση των αποβλήτων. Για περισσότερες λεπτομέρειες, ρωτήστε τις τοπικές σας αρχές σχετικά με τη θέση του πλησιέστερου κέντρου συλλογής αποβλήτων. Η ακατάλληλη διάθεση αυτού του τύπου των αποβλήτων μπορεί να εμπίπτει στις εθνικές διατάξεις και να επισύρει ποινή προστίμου.

Για επιχειρήσεις στην Ευρωπαϊκή Ένωση

Αν θέλετε να απορρίψετε μια ηλεκτρική ή ηλεκτρονική συσκευή, ζητήστε τις απαραίτητες πληροφορίες από το συνεργαζόμενο πωλητή ή προμηθευτή.

Διάθεση αποβλήτων σε άλλες χώρες εκτός της Ευρωπαϊκής Ένωσης

Αν θέλετε να απορρίψετε αυτό το προϊόν, ζητήστε τις απαραίτητες πληροφορίες από τις τοπικές κυβερνητικές υπηρεσίες ή από τον πωλητή που συνεργάζεστε, σχετικά με τη σωστή μέθοδο διάθεσης αποβλήτων.



Η συσκευή αυτή συμμορφώνεται με τους κανόνες και τους κανονισμούς της ΕΕ σχετικά με την ηλεκτρομαγνητική και ηλεκτρική ασφάλεια.

Ενδέχεται να υπάρχουν αλλαγές στο κείμενο, στο σχεδιασμό και στις τεχνικές προδιαγραφές χωρίς προηγούμενη ειδοποίηση, και επικυλωσάσμαστε του δικαιώματός μας στην πραγματοποίηση αυτών των αλλαγών.



Manufacturer: **FAST CR, a.s.**
Cernokostelecka 1621, 25101 Ricany, CZ