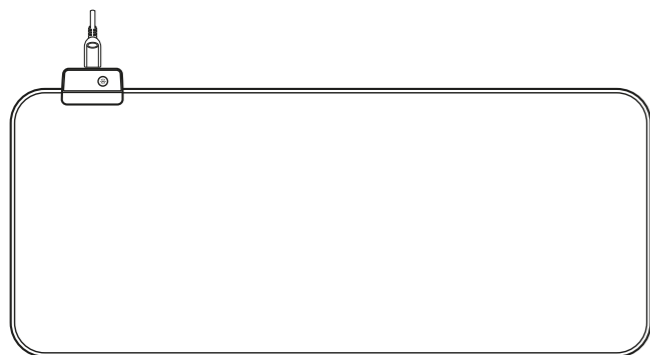
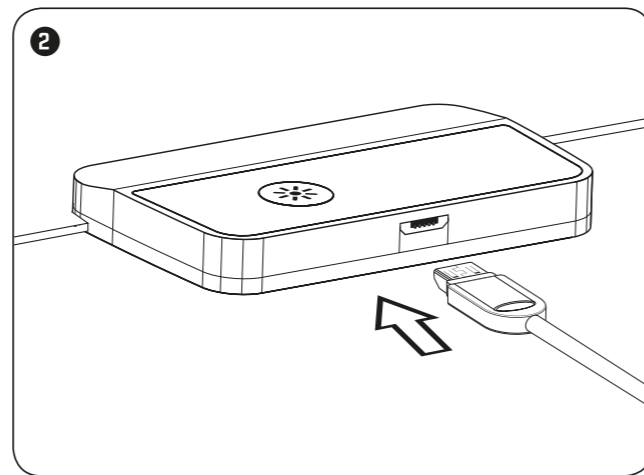
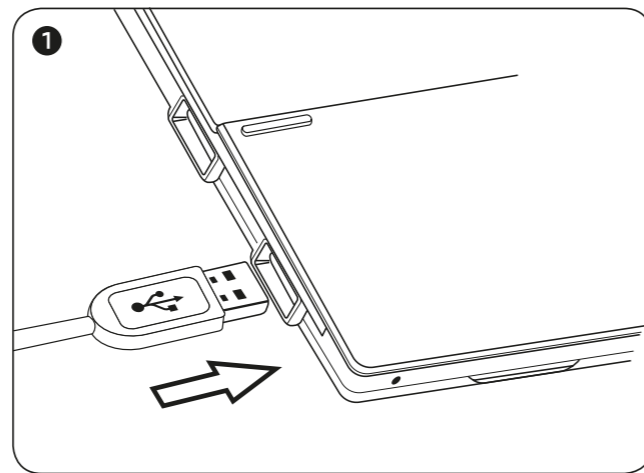




YPM 3006

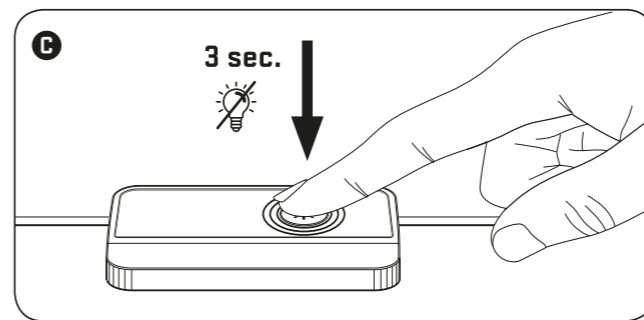
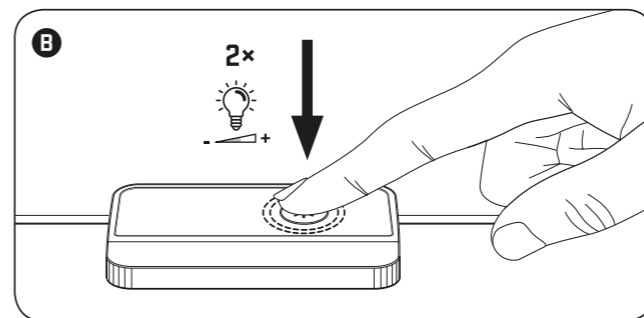
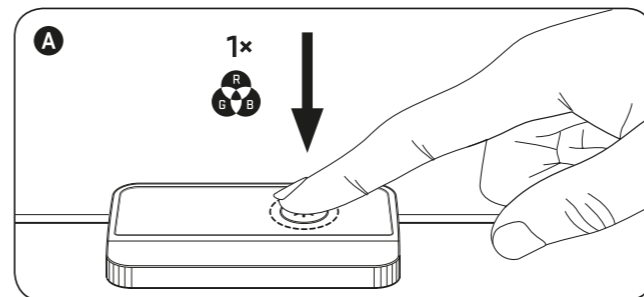


- EN** Gaming RGB Mouse Pad
- CZ** Herní RGB podložka pod myš
- SK** Herná RGB podložka pod myš
- PL** Podkładka pod mysz RGB
- HU** Játék RGB egérpad
- RS** RGB gejmerska podloga za miša
- HR** Igrača RGB podloga za miš
- EA** Ποντίκι RGB για παιχνίδια



Copyright © 2020, Fast ČR, a.s.

Revision 06/2020



Copyright © 2020, Fast ČR, a.s.

Revision 06/2020

**EN**

**Specification:**  
 Dimensions: 930 x 350 x 3 mm  
 Input: DC 5V / 100mA max.  
 Input plug: microUSB

Cable length: 1.8m (included)  
 Surface material: Polyester fiber  
 Bottom material: rubber  
 Weight: 630 g

**System requirements:** USB port

Clean with a cloth moistened with water.

**Instructions and information regarding the disposal of used packaging materials**

Dispose of packaging material at a public waste disposal site.

**Disposal of used electrical and electronic appliances**

The meaning of the symbol on the product, its accessory or packaging indicates that this product shall not be treated as household waste. Please, dispose of this product at your applicable collection point for the recycling of electrical & electronic equipment waste. Alternatively in some states of the European Union or other European states you may return your products to your local retailer when buying an equivalent new product.

The correct disposal of this product will help save valuable natural resources and help in preventing the potential negative impact on the environment and human health, which could be caused as a result of improper liquidation of waste. Please ask your local authorities or the nearest waste collection centre for further details. The improper disposal of this type of waste may fall subject to national regulations for fines.

**For business entities in the European Union**

If you wish to dispose of an electrical or electronic device, request the necessary information from your seller or supplier.

**Disposal in other countries outside the European Union**

If you wish to dispose of this product, request the necessary information about the correct disposal method from local government departments or from your seller.

**CE** This appliance complies with EU rules and regulations regarding electromagnetic and electrical safety.

Changes to the text, design and technical specifications may occur without prior notice and we reserve the right to make these changes.

**CZ**

**Specifikace:**  
 Rozměry: 930 x 350 x 3 mm  
 Vstup: DC 5V / 100mA max.  
 Vstupní zástrčka: microUSB

Délka kabelu: 1,8 m (součást balení)  
 Materiál povrchu: Polyesterové vlákno  
 Materiál podkladu: Pryž  
 Hmotnost: 630 g

**Systémové požadavky:** Port USB

Čistit pouze hadříkem navlhčeným vodou.

**Pokyny a informace o nakládání s použitým obalem**

Použitý obalový materiál odložte na místo určené obcí k ukládání odpadu.

**Likvidace použitých elektrických a elektronických zařízení**

Tento symbol na produktech anebo v průvodních dokumentech znamená, že použité elektrické a elektronické výrobky nesmí být přidány do běžného komunálního odpadu. Ke správné likvidaci, obnově a recyklaci předejte tyto výrobky na určená sběrná místa. Alternativně v některých zemích Evropské unie nebo jiných evropských zemích můžete vrátit své výrobky místnímu prodejci při koupi ekvivalentního nového produktu.

Správnou likvidací tohoto produktu pomůžete zachovat cenné přírodní zdroje a napomáháte prevenci potenciálních negativních dopadů na životní prostředí a lidské zdraví, což by mohly být důsledky nesprávné likvidace odpadu. Další podrobnosti si vyžádejte od místního úřadu nebo nejbližšího sběrného místa.

Při nesprávné likvidaci tohoto druhu odpadu mohou být v souladu s národními předpisy uděleny pokuty.

**Pro podnikové subjekty v zemích Evropské unie**

Chcete-li likvidovat elektrické a elektronické zařízení, vyžádejte si potřebné informace od svého prodejce nebo dodavatele.

**Likvidace v ostatních zemích mimo Evropskou unii**

Tento symbol je platný v Evropské unii. Chcete-li tento výrobek zlikvidovat, vyžádejte si potřebné informace o správném způsobu likvidace od místních úřadů nebo od svého prodejce.

**CE** Tento výrobek je v souladu s požadavky směrnice EU o elektromagnetické kompatibilitě a elektrické bezpečnosti. Změny v textu, designu a technických specifikacích se mohou měnit bez předchozího upozornění a vyhraujeme si právo na jejich změnu.

Copyright © 2020, Fast ČR, a.s.

Revision 06/2020

SK

<b>Špecifikácie:</b> Rozmery: 930 x 350 x 3 mm Vstup: DC 5V / 100mA max. Vstupná zástrčka: microUSB	Dĺžka kábla: 1,8 m [súčasť balenia] Materiál povrchu: Polyesterové vlákno Materiál podkladu: Guma Hmotnosť: 630 g
<b>Systémové požiadavky:</b> Port USB	Vyčistíte handričkou navlhčenou vo vode.

#### Pokyny a informácie o zaobchádzaní s použitým obalom

Použitý obalový materiál odložte na miesto určené obcou na ukladanie odpadu.

#### Likvidácia použitých elektrických a elektronických zariadení

Tento symbol na produktoch alebo v sprievodných dokumentoch znamená, že použité elektrické a elektronické výrobky nesmú byť pridané do bežného komunálneho odpadu. Pre správnu likvidáciu, obnovu a recykliáciu odovzdajte tieto výrobky na určené zberné miesta. Alternatívne v niektorých krajinách Európskej únie alebo v iných európskych krajinách môžete vrátiť svoje výrobky miestnemu predajcovi pri kúpe ekvivalentného nového produktu.

Správnou likvidáciou tohto produktu pomôžete zachovať cenné prírodné zdroje a napomáhate prevencii potenciálnych negatívnych dopadov na životné prostredie a ľudské zdravie, čo by mohli byť dôsledky nesprávnej likvidácie odpadov. Ďalšie podrobnosti si vyžiadajte od miestneho úradu alebo najbližšieho zberného miesta. Pri nesprávnej likvidácii tohto druhu odpadu môžu byť v súlade s národnými predpismi udelené pokuty.

#### Pre podnikové subjekty v krajinách Európskej únie

Ak chcete likvidovať elektrické a elektronické zariadenia, vyžiadajte si potrebné informácie od svojho predajcu alebo dodávateľa.

#### Likvidácia v ostatných krajinách mimo Európskej únie

Tento symbol je platný v Európskej únii. Ak chcete tento výrobok zlikvidovať, vyžiadajte si potrebné informácie o správnom spôsobe likvidácie od miestnych úradov alebo od svojho predajcu.

Tento výrobok je v súlade s požiadavkami smerníc EÚ o elektromagnetickej kompatibilitate a elektrickej bezpečnosti. Zmeny v texte, dizajne a technických špecifi káciách sa môžu meniť bez predchádzajúceho upozornenia a vyhradujeme si právo na ich zmenu.

PL

<b>Specyfikacja:</b> Wymiary: 930 x 350 x 3 mm Wejście: DC 5V / 100mA max. Wtyczka wejściowa: microUSB	Długość kabla: 1,8 m [w zestawie] Materiał powierzchni: Włókno poliestrowe Materiał podkładu: Guma Ciężar: 630 g
<b>Wymagania systemowe:</b> Port USB	Czyścić szmatką zwilżoną wodą.

#### Wskazówki i informacje dotyczące gospodarki zużytym opakowaniem

Zużyty materiał opakowania należy oddać zgodnie do punktu przeznaczonego do składowania odpadu, wyznaczonego przez urzędy lokalne.

#### Utylizacja zużytych urządzeń elektrycznych i elektronicznych

Ten symbol, umieszczony na produktach lub w ich dokumentacji, oznacza, że zużytych wyrobów elektrycznych i elektronicznych nie wolno likwidować wraz ze zwykłym odpadem komunalnym. W celu zapewnienia należytej likwidacji, utylizacji i recyklingu tych wyrobów należy przekazać je do wyznaczonych składnic odpadów. W niektórych krajach Unii Europejskiej lub innych państwach europejskich można zamiast tego zwrócić tego rodzaju wyroby lokalnemu sprzedawcy przy kupnie ekwiwalentnego nowego produktu.

Właściwa likwidacja produktów pozwoli zachować cenne źródła surowców naturalnych i pomóże ograniczyć negatywny wpływ niewłaściwego składowania odpadów na środowisko naturalne. Szczegółowe informacje udziela Państwu urzędy miejskie lub najbliższe składnice odpadów. W przypadku niewłaściwej utylizacji tego rodzaju odpadu mogą zostać nałożone kary zgodnie z lokalnymi przepisami.

#### Dotyczy przedsiębiorców z krajów Unii Europejskiej

Jeśli chcą Państwo likwidować urządzenia elektryczne i elektroniczne, prosimy o uzyskanie potrzebnych informacji od sprzedawcy lub dostawcy wyrobu.

#### Likwidacja wyrobów w krajach spoza Unii Europejskiej

Symbol obowiązuje w Unii Europejskiej. Jeśli chcą Państwo zlikwidować ten wyrób, prosimy o uzyskanie potrzebnych informacji dotyczących prawidłowego sposobu likwidacji od lokalnych urzędów lub od sprzedawcy.

Produkt odpowiada wymaganiom dyrektyw UE, dotyczącym kompatybilności elektromagnetycznej i bezpieczeństwa elektrycznego. Zastrzegamy sobie możliwość dokonywania zmian tekstu, designu i danych technicznych wyrobu bez uprzedzenia.

Copyright © 2020, Fast CR, a.s.

Revision 06/2020

HU

<b>Specifikáció:</b> Méretek: 930 x 350 x 3 mm Bemenet: DC 5V / 100mA max. Bemeneti csatlakozó: microUSB	A kábel hossza: 1,8 m (csomagolás része) Felület anyaga: Poliészter szál Az alap anyaga: Gumi Tömeg: 630 g
<b>Rendszervetelmények:</b> USB csatlakozás	Tisztítása vízzel nedvesített ruhával.

#### Útastások és tájékoztató a használt csomagolóanyagokra vonatkozóan

A használt csomagolóanyagokat az önkormányzat által kijelölt hulladékterelő helyre helyezze el!

#### Használt elektromos és elektronikus berendezések megsemmisítése

Ez a jelzés a termékem vagy a kisért dokumentációban azt jelzi, hogy az elektromos vagy elektronikus termék nem dobható háztartási hulladék közé. A helyes megsemmisítéshez és újrafelhasználáshoz ezen termékeket kijelölt hulladékgyűjtő helyre adja le. Az EU országában vagy más európai országokban a termékek visszaválthatóak az eladóhelyen azonos új termék vásárlásánál.

A termék helyes megsemmisítésével segít megelőzni az élőkönyvezetre és emberi egészségre kockázatos lehetséges veszélyek kialakulását amelyek a hulladék helytelen kezelésével adódhatnak. További részletekről érdeklődjön a helyi hatóságánál vagy a legközelebbi gyűjtőhelyen. Az ilyen fajta hulladék helytelen megsemmisítése a helyi előírásokkal összhangban bírsággal sújtható.

#### Változtatások számára a Európai Unióban

Ha meg akarja semmisíteni az elektromos vagy elektronikus berendezést, kérje a szükséges információkat az eladójától vagy beszállítójától.

#### Megsemmisítés Európai Unión kívüli országban

Ez a jelzés az Európai Unióban érvényes. Ha meg akarja semmisíteni a terméket, kérje a szükséges információkat a helyes megsemmisítéssel a helyi hivataloktól vagy az eladójától.

Ez a termék összhangban van az EÜ elektromágneses kompatibilitásról és árambiztonságról szóló irányelveivel. Változtatások a szövegben, kivitelben és műszaki jellemzőkben előzetes fi gyelemzetetés nélkül történhetnek és minden módosításra vonatkozó jog fenntartva.

RS

<b>Specifikacije:</b> Dimenzije: 930 x 350 x 3 mm Ulaz: DC 5V / 100mA max. Ulazni utikač: microUSB	Dužina kabla: 1,8 m (uključen) Materijal gornje površine: Poliester vlakna Materijal donje strane: Guma Težina: 630 g
<b>Zahtevi sistema:</b> USB priključak	Čistiti krpom nakvašenom u vodi.

#### Upute i informacije o odlaganju rabljene ambalaže

Rabljenu ambalažu odložite na javnom mjestu za prihvat otpada.

#### Odlaganje rabljenih električnih i elektroničkih uređaja

Simbol na proizvodu, njegovim dodacima ili ambalaži znači da se ovaj proizvod ne sme tretirati kao otpad iz domaćinstva. Molimo da ovaj proizvod odložite na prikladnom odlagalištu za reciklažu električnog i elektronskog otpada. U nekoliko zemalja Evropske unije ili drugim evropskim zemljama moguće je proizvod vratiti lokalnom trgovcu prilikom kupovine jednakog proizvoda.

Pravilnim odlaganjem ovog proizvoda pomoći ćete očuvati prirodne resurse i sprečiti potencijalno negativan uticaj na okolinu i ljudsko zdravlje, do kojega može doći zbog nepropisnog odlaganja otpada. Za detaljnije informacije obratite se lokalnim vlastima ili najbližem odlagalištu. Nepropisno odlaganje ove vrste otpada podložno je nacionalnim krivičnim zakonima.

#### Za poslovne subjekte u Evropskoj uniji

Ako želite odložiti električni ili elektronski uređaj, tražite potrebne informacije od prodavca ili dobavljača.

#### Odlaganje u državama van Evropske unije

Ako želite odložiti ovaj proizvod, od lokalne uprave ili od trgovca zatražite potrebne informacije o pravilnom načinu odlaganja.

Ovaj uređaj podleže EU propisima i pravilima o elektromagnetnoj i električnoj sigurnosti.

Zadržavamo pravo na moguće promene teksta, dizajna i tehničkih specifi kacija bez prethodne najave.

Copyright © 2020, Fast CR, a.s.

Revision 06/2020

HR

<b>Specifikacije:</b> Dimenzije: 930 x 350 x 3 mm Ulaz: DC 5V / 100mA max. Ulazni utikač: microUSB	Duljina kabela: 1,8 m [isporučen] Površinski materijal: Poliesterska vlakna Materijal podnožja: guma Masa: 630 g
<b>Zahtjevi sustava:</b> USB priključak	Čistite krpom navlaženom u vodi.

#### Upute i informacije o odlaganju rabljene ambalaže

Rabljenu ambalažu odložite na javnom mjestu za prihvat otpada.

#### Odlaganje rabljenih električnih i elektroničkih uređaja

Simbol na proizvodu, njegovim dodacima ili ambalaži znači da se ovaj proizvod ne smije tretirati kao otpad iz kućanstva. Molimo da ovaj proizvod odložite na prikladnom odlagalištu za recikliranje električnog i elektroničkog otpada. U nekoliko zemalja Evropske unije ili drugim europskim zemljama moguće je proizvod vratiti lokalnom trgovcu prilikom kupnje jednakog proizvoda.

Pravilnim odlaganjem ovog proizvoda pomoći ćete očuvati prirodne resurse i spriječiti potencijalno negativan utjecaj na okoliš i ljudsko zdravlje, do kojega može doći zbog nepropisnog zbrinjavanja otpada. Za dodatne pojedinosti obratite se lokalnim vlastima ili najbližem odlagalištu. Nepropisno odlaganje ove vrste otpada podložno je nacionalnim kaznenim zakonima.

#### Za poslovne subjekte u Europskoj uniji

Ako želite odložiti električni ili elektronički uređaj, zatražite potrebne informacije od prodavača ili dobavljača.

#### Odlaganje u državama izvan Europske unije

Ako želite odložiti ovaj proizvod, od lokalne uprave ili od trgovca zatražite potrebne informacije o pravilnom načinu odlaganja.

Ovaj uređaj podliježe EU propisima i pravilima o elektromagnetskoj i električnoj sigurnosti.

Zadržavamo pravo na moguće promjene teksta, dizajna i tehničkih specifi kacija bez prethodne najave.

EL

<b>Προδιαγραφές:</b> Διαστάσεις: 930 x 350 x 3 mm Εισόδος: DC 5V / 100mA max. Βύσμα εισόδου: microUSB	Μήκος καλωδίου: 1,8 m (περιλαμβόνεται) Υλικό επιφάνειας: Πολυεστερικές ίνες Υλικό κάτω πλευράς: Ελαστικό Βάρος: 630 g
<b>Απαιτήσεις συστήματος:</b> Θύρα USB	Καθαρίστε με ένα βρεγμένο πανί.

#### Οδηγίες και πληροφορίες σχετικά με την απόρριψη των χρησιμοποιημένων υλικών συσκευασίας

Απορρίψτε τα υλικά συσκευασίας στην προδιαβλεπόμενη δημόσια θέση απόθεσης απορριμμάτων.

#### Απόρριψη των χρησιμοποιημένων ηλεκτρικών και ηλεκτρονικών συσκευών

Το σύμβολο που υπάρχει στο προϊόν, στο εξοσούρη ή α στη συσκευασία υποδηλώνει ότι αυτό το προϊόν δεν πρέπει να απορριφθεί μαζί με τα οικιακά απορρίμματα. Παρακαλούμε, στο τέλος της ζωής του προϊόντος, να το απορρίψετε σε κατάλληλο σημείο συλλογής για την ανακύκλωση αποβλήτων ηλεκτρικού και ηλεκτρονικού εξοπλισμού. Εναλλακτικά, σε ορισμένες χώρες της Ευρωπαϊκής Ένωσης ή σε άλλες Ευρωπαϊκές χώρες, μπορείτε να επιστρέψετε το προϊόν σας στο τοπικό σας κατάστημα όταν αγοράσετε ένα ισούδονο νέο προϊόν. Η σωστή απόρριψη του προϊόντος αυτού θα βοηθήσει στην εξοικονόμηση φυσικών πόρων και στην αποτροπή ενδεχόμενων αρνητικών επιπτώσεων στο περιβάλλον και στην ανθρώπινη υγεία που θα προκύψουν από την ανακύκλιση διάθεση των αποβλήτων. Για περισσότερες λεπτομέρειες, ρωτήστε τις τοπικές σας αρχές σχετικά με τη θέση του πλησιέστερου κέντρου συλλογής αποβλήτων. Η ανακύκλιση διάθεση αυτού του τύπου των αποβλήτων μπορεί να εμπίπτει στις εθνικές διατάξεις και να επισυρει παινή προοτιμω.

#### Για επιχειρήσεις στην Ευρωπαϊκή Ένωση

Αν θέλετε να απορρίψετε μια ηλεκτρική ή ηλεκτρονική συσκευή, ζητήστε τις απαραίτητες πληροφορίες από το συνειρροζόμενο πωλητή ή προμηθευτή.

#### Διάθεση αποβλήτων σε άλλες χώρες εκτός της Ευρωπαϊκής Ένωσης

Αν θέλετε να απορρίψετε αυτό το προϊόν, ζητήστε τις απαραίτητες πληροφορίες από τις τοπικές κυβερνητικές υπηρεσίες ή από τον πωλητή που συνεργάζεστε, σχετικά με τη σωστή μέθοδο διάθεσης αποβλήτων

Η συσκευή αυτή συμμορφώνεται με τους κανόνες και τους κανονισμούς της ΕΕ σχετικά με την ηλεκτρομαγνητική και ηλεκτρική ασφάλεια.

Ενδέεται να υπάρχουν αλλαγές στο κείμενο, στο σχέδιαμά και στις τεχνικές προδιαγραφές χωρίς προηγούμενη ειδοποίηση, και επιφυλασσούμεστε τους δικαιώματός μας στην πραγματοποίηση αυτών των αλλαγών.

Copyright © 2020, Fast CR, a.s.

Revision 06/2020



Manufacturer: FAST CR, a.s.,  
Cernokostelecka 1621, 25101  
Ričany, Czech Republic