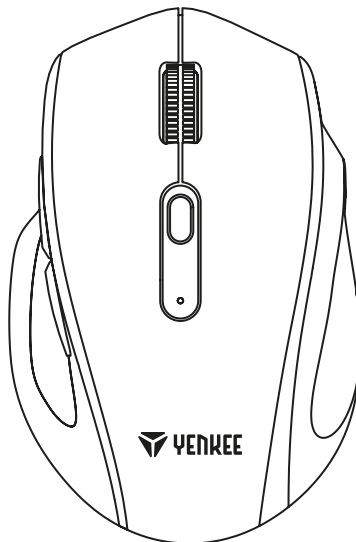
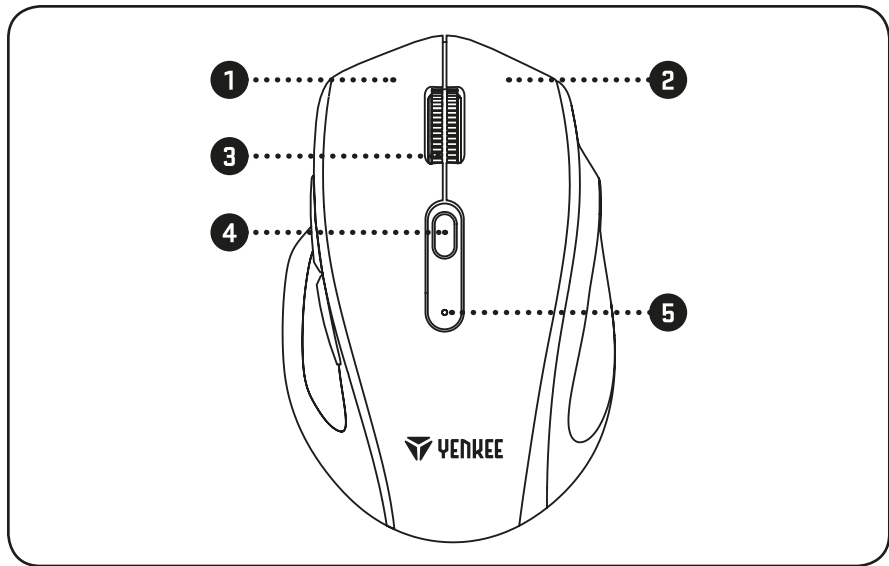


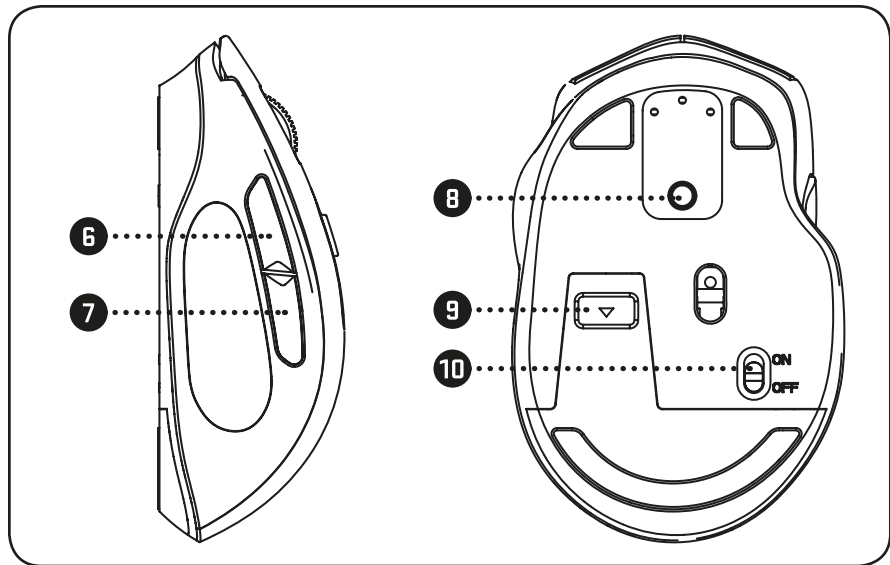


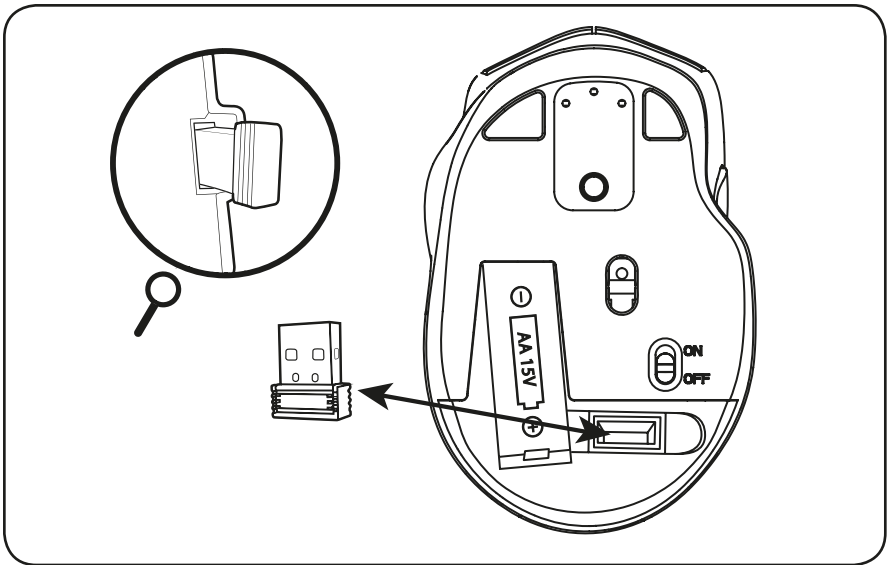
YMS 2050

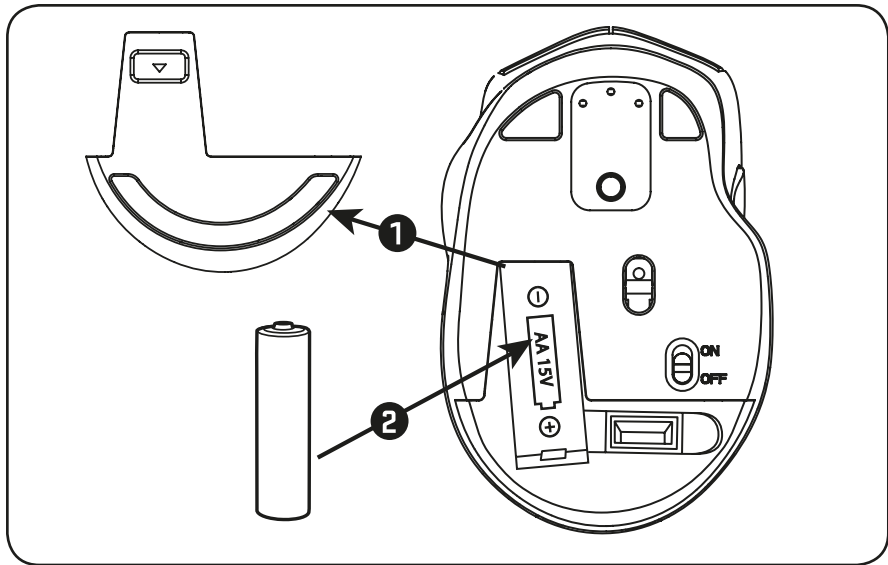
Dual 2.4G + BT multidevice wireless mouse EGO
Duální 2,4G + BT bezdrátová myš EGO pro více zařízení
Duálna 2,4G + BT bezdrôtová myš EGO pre viac zariadení
Mysz bezprzewodowa EGO Dual 2.4G + BT dla wielu urządzeń
EGO duális 2,4 G + BT vezeték nélküli egér több eszközhöz
Dvostruki 2.4G + BT bežični miš EGO
Dual 2.4G + BT bežični miš za više uređaja EGO
Ασύρματο ποντίκι EGO 2.4G + διπλό BT για πολλαπλές συσκευές

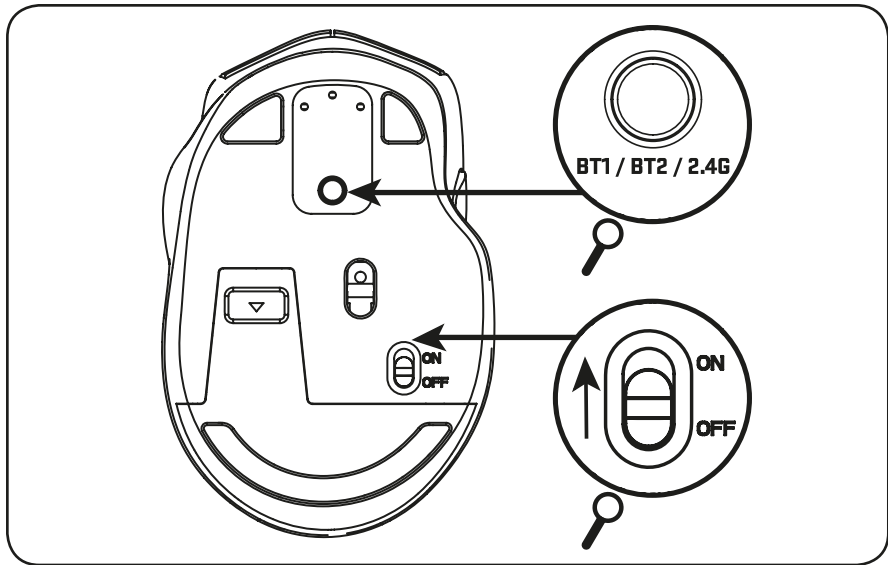


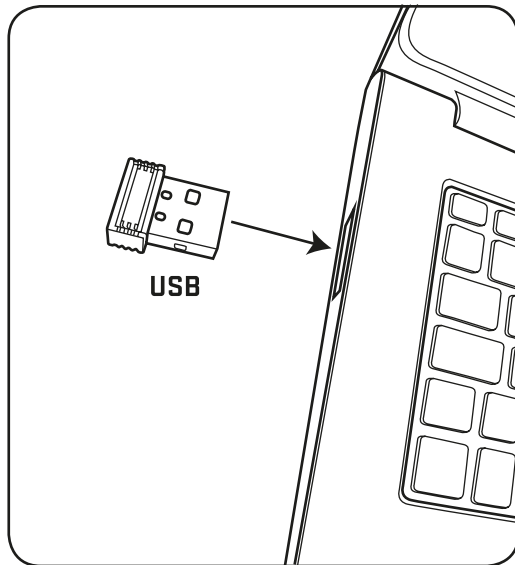


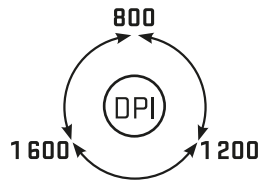
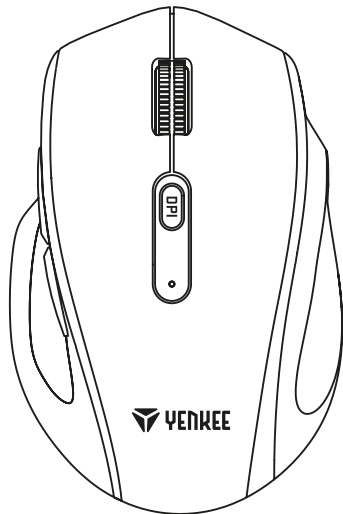


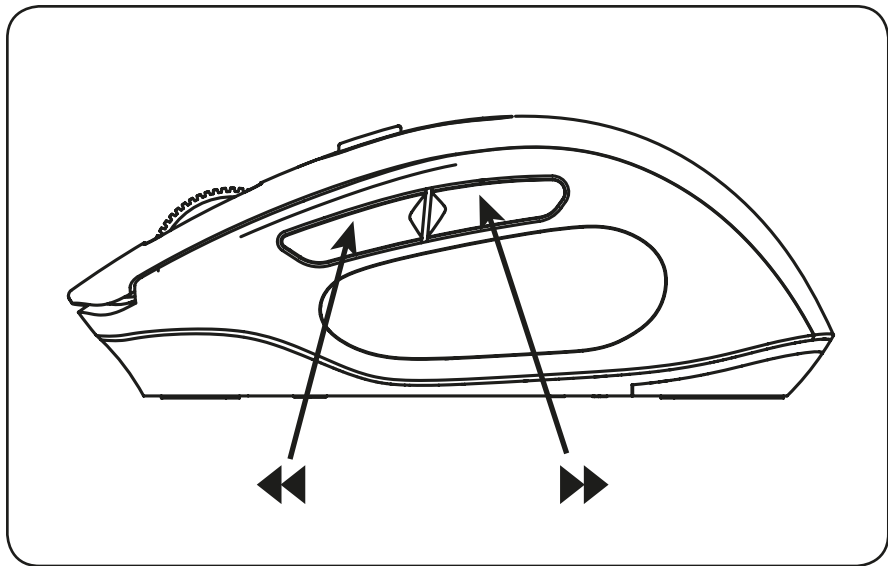












- 1 Left Button
- 2 Right Button
- 3 Scroll Wheel
- 4 DPI Button
- 5 Power Indicator Light

Multiple Modes to Switch

There are 3 modes as BT1, BT2 and 2.4G which can separately connect to 3 devices. You can switch the mode, via the bottom mode switch button (8).

Bluetooth BT1 and Bluetooth BT2 have two selections for supporting different systems. It provides different devices with different choices of Bluetooth versions.

Please select BT 3.0 Mouse for systems that are backward compatible with Windows 7.

Please select BT 5.0 Mouse for systems that are upward compatible with Windows 8.

For 2.4G connection take out the receiver of battery compartment and plug it into the USB port of computer. Wait for the computer to install the

- 6 Forward Button
- 7 Backward Button
- 8 Mode Switch Button
- 9 USB Receiver (Stored in battery compartment)
- 10 Power ON/OFF switch

driver automatically, and you can use the product after that.

DPI setting

The mouse is equipped with (800/1200/1600) and the default setting is 1600. You can switch them cyclically by pressing DPI button (4).

Power Saving Mode

The mouse will enter into sleep mode if it's unused for 30 min. and it can be woken up by pressing any button on it.

Notice:

This mouse is not compatible on iOS devices

Forward and backward buttons function is not available on Mac OS devices.

Instructions

First Use:

1. Put an AA battery into mouse with the correct polarity direction and turn on the power switch (10).
2. The mouse default mode is indicated with slowly flashing LED indicator. Press shortly to change mode BT1/BT2/2.4G. Press BT1 or BT2 for 3 seconds to enter pairing mode. Indicator light turns to flash quickly.

3. Turn on the Bluetooth settings on your PC and select „BT3.0 Mouse“ or „BT5.0 Mouse“ according to OS version used on your device. Successful connection will be confirmed by your PC and you can start to use your mouse now.

Notice:

In case of 2.4G connection problems, repeat the pairing. Press left button, right button and scroll wheel simultaneously for 3-5 seconds, and release them after the indicator light flashes quickly. Then plug USB receiver in computer port for pairing.

In case of Bluetooth connection problems, reboot the mouse and empty the Bluetooth list on your

computer. Repeat the connecting steps according to the instructions of BT1 /BT2 connection

Specifications:

| Sensitivity: 800/1200/1600 DPI | Connection: 2.4G/BT 3.0/BT 5.0 | Maximum tracking speed: 28ips | Maximum acceleration: 10G | Operating range: < 10 meters | Maximum transmitter power at 2.4 GHz - 2.4835 GHz: 19,5 mW | Interface type: USB A | Power input: 1x AA alkaline battery (included) | Dimensions: 108 x 71 x 40 mm | Weight: 72 g

System requirements:

| 2.4G mode: USB port /WindowsXP/7/8/10/Mac OS X10.4 or above | BT1/BT2 mode (Bluetooth v3.0): Windows XP/7/8/10/Mac OS X10.4 or above | BT1/BT2 mode (Bluetooth v5.0): Windows8/10/ Mac OS X10.4 or above

Instructions and information regarding the disposal of used packaging materials

Dispose of packaging material at a public waste disposal site.



Disposal of used electrical and electronic appliances

The meaning of the symbol on the product, its accessory or packaging indicates that this product shall not be treated as household waste. Please, dispose of this product at your applicable collection point for the recycling of electrical & electronic equipment waste. Alternatively in some states of the European Union or other European states you may return your products to your local retailer when buying an equivalent new product.

The correct disposal of this product will help save valuable natural resources and help in preventing the potential negative impact on the environment and human health, which could be caused as a result of improper liquidation of waste. Please ask your local authorities or the nearest waste collection centre for further details. The improper disposal of this type of waste may fall subject to national regulations for fines.

For business entities in the European Union

If you wish to dispose of an electrical or electronic device, request the necessary information from your seller or supplier.

Disposal in other countries outside the European Union

If you wish to dispose of this product, request the necessary information about the correct disposal method from local government departments or from your seller.



This appliance complies with EU rules and regulations regarding electromagnetic and electrical safety.

Changes to the text, design and technical specifications may occur without prior notice and we reserve the right to make these changes.

Hereby, FAST ČR, a.s. declares that the radio equipment type [YMS 2050] is in compliance with Directive 2014/53/EU.

The full text of the EU declaration of conformity is available at the following internet address: www.yenkee.eu

CZ

- 1 Levé tlačítko
- 2 Pravé tlačítko
- 3 Rolovací kolečko
- 4 Tlačítko DPI
- 5 Indikátor napájení

Několik přepínatelných režimů

K dispozici jsou 3 režimy BT1, BT2 a 2.4G, umožňující samostatné připojení k 3 zařízením. Režim lze přepnout pomocí dolního tlačítka pro přepnutí režimu (8). Bluetooth BT1 a Bluetooth BT2 obsahují dvě volby pro podporu různých systémů. Nabízí různým zařízením různé volby verzí Bluetooth.

Vyberte prosím BT 3.0 Mouse (BT 3.0 Myš) pro systémy zpětně kompatibilní s Windows 7.

Vyberte prosím BT 5.0 Mouse (BT 5.0 Myš) pro systémy dopředu kompatibilní s Windows 8.

Pro 2.4G připojení vyjměte přijímač z prostoru pro baterie a připojte jej do portu USB v počítači. Počkejte, než počítač automaticky nainstaluje ovladač;

- 6 Tlačítko Dopředu
- 7 Tlačítko Dozadu
- 8 Tlačítko přepnutí režimu
- 9 USB přijímač (uložen v prostoru pro baterie)
- 10 Vypínač napájení

pak můžete produkt začít používat.

Nastavení DPI

Tato myš disponuje nastavením (800/1200/1600); výchozí nastavení je 1600. Můžete jej cyklicky přepínat stisknutím tlačítka DPI (4).

Režim úspory energie

Tato myš se přepne do režimu spánku, pokud ji o dobu 30 minut nepoužijete. Probudit ji pak můžete stisknutím jakéhokoli tlačítka myši

Poznámka:

Tato myš není kompatibilní s iOS zařízeními. Funkce tlačítek Dopředu a Dozadu není u Mac OS zařízení k dispozici.

Pokyny

První použití:

1. Vložte do myši baterii AA tak, aby byla dodržena správná polarita, a zapněte vypínač napájení (10).

2. Výchozí režim myši je indikován pomalu blikajícím LED indikátorem. Krátce stiskněte pro změnu režimu BT1/BT2/2.4G. Stiskněte tlačítko BT1 nebo BT2 a podržte jej 3 sekundy pro otevření režimu párování. Indikátor začne rychle blikat.

3. Zapněte nastavení Bluetooth na vašem PC a vyberte „BT3.0 Mouse“ (BT3.0 Myš) nebo „BT5.0 Mouse“ (BT5.0 Myš) podle verze OS používané ve vašem zařízení. Úspěšné připojení bude potvrzeno vaším PC a pak můžete začít vaši myš používat.

Poznámka:

V případě problémů s 2.4G připojením zopakujte párování. Stiskněte současně levé tlačítko, pravé tlačítko a rolovací kolečko a podržte je 3–5 sekund. Uvolněte je poté, co začne indikátor rychle blikat. Pak připojte USB přijímač do portu v počítači pro párování.

V případě problémů s Bluetooth připojením restartujte myš a smažte seznam Bluetooth ve vašem počítači. Zopakujte kroky připojení podle pokynů pro BT1 /BT2 připojení.

tujte myš a smažte seznam Bluetooth ve vašem počítači. Zopakujte kroky připojení podle pokynů pro BT1 /BT2 připojení.

Specifikace:

| Citlivost: 800/1200/1600 DPI | Připojení: Bezdrátové 2,4G/BT3.0/BT5.0 | Maximální rychlost sledování: 28 ips | Maximální akcelerace: 10 G | Provozní dosah: < 10 m | Maximální výkon vysílače při frekvenci 2,4 GHz - 2,4835 GHz: 19,5 mW | Typ rozhraní: USB A | Napájecí vstup: 1x alkalická baterie AA (součást příslušenství) | Rozměry: 108 x 71 x 40 mm | Hmotnost: 72 g

Systémové požadavky:

Režim 2,4G: Port USB / Windows XP/7/8/10 / Mac OS X10.4 nebo novější | Režim BT1/BT2 (Bluetooth v3.0): Windows XP/7/8/10 / Mac OS X10.4 nebo novější | Režim BT1/BT2 (Bluetooth v5.0): Windows 8/10 / Mac OS X10.4 nebo novější

Pokyny a informace o nakládání s použitým obalem

Použitý obalový materiál odložte na místo určené obcí k ukládání odpadu.



Likvidace použitých elektrických a elektronických zařízení

Tento symbol na produktech anebo v průvodních dokumentech znamená, že použité elektrické a elektronické výrobky nesmí být přidány do běžného komunálního odpadu. Ke správné likvidaci, obnově a recyklaci předejte tyto výrobky na určená sběrná místa. Alternativně v některých zemích Evropské unie nebo jiných evropských zemích můžete vrátit své výrobky místnímu prodejci při koupi ekvivalentního nového produktu.

Správnou likvidací tohoto produktu pomůžete zachovat cenné přírodní zdroje a napomáháte prevenci potenciálních negativních dopadů na životní prostředí a lidské zdraví, což by mohly být důsledky nesprávné likvidace odpadů. Další podrobnosti si vyžádejte od místního úřadu nebo nejbližšího sběrného místa.

Při nesprávné likvidaci tohoto druhu odpadu mohou být v souladu s národními předpisy uděleny pokuty.

Pro podnikové subjekty v zemích Evropské unie

Chcete-li likvidovat elektrická a elektronická zařízení, vyžádejte si potřebné informace od svého prodejce nebo dodavatele.

Likvidace v ostatních zemích mimo Evropskou unii

Tento symbol je platný v Evropské unii. Chcete-li tento výrobek zlikvidovat, vyžádejte si potřebné informace o správném způsobu likvidace od místních úřadů nebo od svého prodejce.



Tento výrobek je v souladu s požadavky směrnic EU o elektromagnetické kompatibilitě a elektrické bezpečnosti.

Změny v textu, designu a technických specifikacích se mohou měnit bez předchozího upozornění a vyhrazujeme si právo na jejich změnu.

Tímto FAST ČR, a.s. prohlašuje, že typ rádiového zařízení [YMS 2050] je v souladu se směrnicí 2014/53/EU.

Úplné znění EU prohlášení o shodě je k dispozici na této internetové adrese: www.yenkee.cz

SK

- 1 Ľavé tlačidlo
- 2 Pravé tlačidlo
- 3 Rolovacie koliesko
- 4 Tlačidlo DPI
- 5 Indikátor napájania

Niekoľko prepínateľných režimov

K dispozícii sú 3 režimy BT1, BT2 a 2.4G, umožňujúce samostatné pripojenie k 3 zariadeniam. Režim je možné prepnúť pomocou dolného tlačidla na prepnutie režimu (8).

Bluetooth BT1 a Bluetooth BT2 obsahujú dve voľby na podporu rôznych systémov. Ponúka rôznym zariadeniam rôzne voľby verzií Bluetooth.

Vyberte, prosím, BT 3.0 Mouse (BT 3.0 Myš) pre systémy spätne kompatibilné s Windows 7.

Vyberte, prosím, BT 5.0 Mouse (BT 5.0 Myš) pre systémy vopred kompatibilné s Windows 8.

Pre 2.4G pripojenie vyberte prijímač z priestoru na batérie a pripojte ho do portu USB v počítači. Počkaj-

- 6 Tlačidlo Dopredu
- 7 Tlačidlo Dozadu
- 8 Tlačidlo na prepnutie režimu
- 9 USB prijímač (uložený v priestore na batérie)
- 10 Vypínač napájania

te, kým počítač automaticky nainštaluje ovládač; potom môžete produkt začať používať

Nastavenie DPI

Táto myš disponuje nastavením (800/1 200/1 600); východiskové nastavenie je 1 600. Môžete ho cyklicky prepínať stlačením tlačidla DPI (4).

Režim úspory energie

Táto myš sa prepne do režimu spánku, pokiaľ ju počas 30 minút nepoužijete. Prebudiť ju potom môžete stlačením akéhokoľvek tlačidla myši

Poznámka:

Táto myš nie je kompatibilná s iOS zariadeniami. Funkcia tlačidiel Dopredu a Dozadu nie je pri Mac OS zariadeniach k dispozícii.

Pokyny

Prvé použitie:

1. Vložte do myši batériu AA tak, aby sa dodržala správna polarita, a zapnite vypínač napájania (10).
2. Východiskový režim myši sa indikuje pomaly blikajúcim LED indikátorom. Krátko stlačte pre zmenu režimu BT1/BT2/2.4G. Stlačte tlačidlo BT1 alebo BT2 a podržte ho 3 sekundy pre otvorenie režimu párovania. Indikátor začne rýchlo blikat'.
3. Zapnite nastavenie Bluetooth na vašom PC a vyberte „BT3.0 Mouse“ (BT3.0 Myš) alebo „BT5.0 Mouse“ (BT5.0 Myš) podľa verzie OS používanej vo vašom zariadení. Úspešné pripojenie potvrdí vaše PC a potom môžete začať svoju myš používať.

Poznámka:

V prípade problémov s 2.4G pripojením zopakujte párovanie. Stlačte súčasne ľavé tlačidlo, pravé tlačidlo a rolovacie koliesko a podržte ich 3 - 5 sekúnd. Uvoľnite ich potom, ako začne indikátor rýchlo blikat'. Potom pripojte USB prijímač do portu v počítači pre párovanie.

V prípade problémov s Bluetooth pripojením reštar-

tujte myš a zmažte zoznam Bluetooth vo vašom počítači. Zopakujte kroky pripojenia podľa pokynov pre BT1/BT2 pripojenie.

Špecifikácia:

| Citlivosť: 800/1200/1600 DPI | Pripojenie: 2,4G/BT 3.0/BT 5.0 | Maximálna rýchlosť sledovania: 28 ips | Maximálna akcelerácia: 10 G | Prevádzkový dosah: < 10 m | Maximálny výkon vysielачa pri frekvencii 2,4 GHz - 2,4835 GHz: 19,5 mW | Typ rozhrania: USB A | Napájací vstup: 1× alkalická batéria AA (súčasť príslušenstva) | Rozmery: 108 x 71 x 40 mm | Hmotnosť: 72 g

Systémové požiadavky:

| Režim 2,4G: Port USB / Windows XP/7/8/10 / Mac OS X10.4 alebo novší | Režim BT1/BT2 (Bluetooth v3.0): Windows XP/7/8/10 / Mac OS X10.4 alebo novší | Režim BT1/BT2 (Bluetooth v5.0): Windows 8/10 / Mac OS X10.4 alebo novší

Pokyny a informácie o zaobchádzaní s použitým obalom

Použitý obalový materiál odložte na miesto určené obcou na ukladanie odpadu.



Likvidácia použitých elektrických a elektronických zariadení

Tento symbol na produktoch alebo v sprievodných dokumentoch znamená, že použité elektrické a elektronické výrobky nesmú byť pridané do bežného komunálneho odpadu. Pre správnu likvidáciu, obnovu a recykláciu odovzdajte tieto výrobky na určené zberné miesta. Alternatívne v niektorých krajinách Európskej únie alebo v iných európskych krajinách môžete vrátiť svoje výrobky miestnemu predajcovi pri kúpe ekvivalentného nového produktu.

Správnou likvidáciou tohto produktu pomôžete zachovať cenné prírodné zdroje a napomáhate prevencii potenciálnych negatívnych dopadov na životné prostredie a ľudské zdravie, čo by mohli byť dôsledky nesprávnej likvidácie odpadov. Ďalšie podrobnosti si vyžadajte od miestneho úradu alebo najbližšieho zberného miesta. Pri nesprávnej likvidácii tohto druhu odpadu môžu byť v súlade s národnými predpismi udelené pokuty.

Pre podnikové subjekty v krajinách Európskej únie

Ak chcete likvidovať elektrické a elektronické zariadenia, vyžadajte si potrebné informácie od svojho predajcu alebo dodávateľa.

Likvidácia v ostatných krajinách mimo Európskej únie

Tento symbol je platný v Európskej únii. Ak chcete tento výrobok zlikvidovať, vyžadajte si potrebné informácie o správnom spôsobe likvidácie od miestnych úradov alebo od svojho predajcu.



Tento výrobok je v súlade s požiadavkami smerníc EÚ o elektromagnetickej kompatibilite a elektrickej bezpečnosti.

Zmeny v texte, dizajne a technických špecifikáciách sa môžu meniť bez predchádzajúceho upozornenia a vyhradzuje si právo na ich zmenu.

FAST ČR, a. s. týmto vyhlasuje, že rádiové zariadenie typu [YMS 2050] je v súlade so smernicou 2014/53/EÚ.

Úplné EÚ vyhlásenie o zhode je k dispozícii na tejto internetovej adrese: www.yenkee.sk

- 1 Lewy przycisk
- 2 Prawy przycisk
- 3 Kółko do przewijania
- 4 Przycisk DPI
- 5 Wskaźnik zasilania

Kilka przełączalnych trybów

Dostępne są 3 tryby BT1, BT2 i 2.4G, umożliwiające oddzielne połączenia z 3 urządzeniami. Tryb można przełączać za pomocą dolnego przycisku przełączania trybu (8).

Bluetooth BT1 i Bluetooth BT2 zawierają dwie opcje obsługi różnych systemów. Urządzenie oferuje różne opcje Bluetooth.

Proszę wybrać BT 3.0 Mouse (BT 3.0 Mysz) dla systemów wstecznie kompatybilnych z systemem Windows 7.

Wybierz BT 5.0 Mouse (BT 5.0 Mysz) dla systemów zgodnych z systemem Windows 8.

Aby uzyskać połączenie 2.4G, wyjmij odbiornik z komory baterii i podłącz go do portu USB w komputerze. Poczekaj, aż komputer automatycznie zainstalu-

- 6 Przycisk Do przodu
- 7 Przycisk Wstecz
- 8 Przycisk przełączania trybu
- 9 Odbiornik USB (przechowywany w komorze baterii)
- 10 Włącznik zasilania

je sterownik, po zainstalowaniu możesz rozpocząć korzystanie z produktu.

Ustawienia DPI

Mysz ma możliwość ustawienia DPI (800/1200/1600); domyślne ustawienie to 1600 DPI. Ustawienie można zmieniać naciskając przycisk DPI (4).

Tryb oszczędzania energii

Mysz przejdzie w tryb uśpienia, jeżeli nie będzie używana przez 30 minut. Można ją obudzić naciskając dowolny przycisk myszy.

Uwaga:

Mysz nie jest kompatybilna z urządzeniami z systemem iOS. Funkcje przycisków Dalej i Wstecz nie są dostępne w urządzeniach z systemem Mac OS.

Zalecenia

Pierwsze użycie:

1. Włóż baterię AA do myszy, pamiętając o zachowaniu prawidłowej biegunowości, następnie włącz przełącznik zasilania [10].

2. Domyślny tryb myszy jest wskazywany przez wolno migającą diodę LED. Naciśnij krótko, aby zmienić tryb BT1/BT2/2.4G. Naciśnij i przytrzymaj przycisk BT1 lub BT2 przez 3 sekundy, aby uruchomić tryb parowania. Dioda zacznie szybko migać.

3. Włącz ustawienia Bluetooth na swoim komputerze i wybierz opcję „BT3.0 Mouse” (BT3.0 Mysz) lub „BT5.0 Mouse” (BT5.0 Mysz) w zależności od wersji systemu operacyjnego używanego w urządzeniu. Pomyślne połączenie zostanie potwierdzone przez komputer, następnie można będzie zacząć używać myszy.

Uwaga:

W przypadku problemów z połączeniem 2.4G należy powtórzyć proces parowania. Naciśnij i przytrzymaj jednocześnie lewy przycisk, prawy przycisk i kółko przewijania przez 3-5 sekund. Zwolnij je, gdy wskaźnik zacznie szybko migać. Następnie podłącz odbiornik USB do portu w komputerze w celu

sparowania.

W przypadku problemów z połączeniem Bluetooth należy ponownie uruchomić mysz i usunąć listę urządzeń Bluetooth na komputerze. Powtórz kroki podłączenia zgodnie z instrukcjami dotyczącymi połączenia BT1/BT2.

Specyfikacja:

| Czułość: 800/1200/1600 DPI | Złącza: 2,4G/BT 3.0/BT 5.0 | Maksymalna prędkość: 28 ips | Maksymalne przyspieszenie: 10 G | Zakres działania: < 10 m | Maksymalna moc nadajnika przy częstotliwości 2,4 GHz - 2,4835 GHz: 19,5 mW | Typ złącz: USB A | Wejście zasilania: 1x bateria alkaliczna AA (w zestawie) | Wymiary: 108 x 71 x 40 mm | Masa: 72 g

Wymagania systemowe:

| Tryb 2,4 G: Port USB / Windows XP/7/8/10 / Mac OS X10.4 lub nowszy | Tryb BT1/BT2 (Bluetooth v3.0): Windows XP/7/8/10 / Mac OS X10.4 lub nowszy | Tryb BT1/BT2 (Bluetooth v5.0): Windows 8/10 / Mac OS X10.4 lub nowszy

Wskazówki i informacje dotyczące gospodarki zużytym opakowaniem

Zużyty materiał opakowaniowy należy dostarczyć do punktu przeznaczonego do składowania odpadu, wyznaczonego przez urzędy lokalne.



Utylizacja zużytych urządzeń elektrycznych i elektronicznych

Ten symbol, umieszczony na produktach lub w ich dokumentacji, oznacza, że zużytych wyrobów elektrycznych i elektronicznych nie wolno likwidować wraz ze zwykłym odpadem komunalnym. W celu zapewnienia należytej likwidacji, utylizacji i recyklingu tych wyrobów należy przekazać je do wyznaczonych zakładów odpadów. W niektórych krajach Unii Europejskiej lub innych państwach europejskich można zamiast tego zwrócić tego rodzaju wyroby lokalnemu sprzedawcy przy zakupie ekwiwalentnego nowego produktu.

Właściwa likwidacja produktów pozwoli zachować cenne źródła surowców naturalnych i pomoże ograniczyć negatywny wpływ niewłaściwego składowania odpadów na środowisko naturalne. Szczegółowych informacji udziela Państwu urzędy miejskie lub najbliższe składownice odpadów. W przypadku niewłaściwej utylizacji tego rodzaju odpadu mogą zostać nałożone kary zgodnie z lokalnymi przepisami.

Dotyczy przedsiębiorców z krajów Unii Europejskiej

Jeśli chcą Państwo likwidować urządzenia elektryczne i elektroniczne, prosimy o uzyskanie potrzebnych informacji od sprzedawcy lub dostawcy wyrobu.

Likwidacja wyrobów w krajach spoza Unii Europejskiej

Symbol obowiązuje w Unii Europejskiej. Jeśli chcą Państwo zlikwidować ten wyrób, prosimy o uzyskanie potrzebnych informacji dotyczących prawidłowego sposobu likwidacji od lokalnych urzędów lub od sprzedawcy.



Produkt odpowiada wymaganiom dyrektyw UE, dotyczącym kompatybilności elektromagnetycznej i bezpieczeństwa elektrycznego.

Zastrzegamy sobie możliwość dokonywania zmian tekstu, designu i danych technicznych wyrobu bez uprzedzenia.

FAST ČR, a.s. niniejszym oświadcza, że typ urządzenia radiowego [YMS 2050] jest zgodny z dyrektywą 2014/53/UE.

Pełny tekst deklaracji zgodności UE jest dostępny pod następującym adresem internetowym: www.yenkee.pl

HU

- 1 Bal gomb
- 2 Jobb gomb
- 3 Görgő
- 4 DPI gomb
- 5 Tápellátás jelző

Néhány váltható üzemmód

3 üzemmód van: BT1, BT2 és 2.4G, amelyek 3 eszközhöz külön-külön csatlakoztathatók. Az üzemmódot az alsó üzemmódváltó gombbal (8) lehet váltani.

A Bluetooth BT1 és a Bluetooth BT2 két lehetőséget tartalmaz a különböző rendszerek támogatására. Különböző Bluetooth-változatokat kínál a különböző eszközök számára.

Kérjük, válassza a BT 3.0 Mouse (BT 3.0 egér) opciót a Windows 7 rendszerekkel visszafelé kompatibilis rendszerekhez.

Kérjük, válassza a BT 5.0 Mouse (BT 5.0 egér) opciót a Windows 8 rendszerekkel előre kompatibilis rendszerekhez.

- 6 Előre gomb
- 7 Vissza gomb
- 8 Üzemmódváltó gomb
- 9 USB-vevő (az elemtartóban tárolva)
- 10 A tápellátás kapcsolója

A 2,4G kapcsolathoz vegye ki a vevőt az elemtartóból, és csatlakoztassa a számítógép USB-portjához. Várja meg, amíg a számítógép automatikusan telepíti az illesztőprogramot; ezután már használhatja is a terméket.

DPI beállítása

Az egér beállítása (800/1200/1600); az alapértelmezett beállítás 1600. A DPI gomb (4) megnyomásával válthat közöttük.

Energiatakarékos mód

Az egér alvó üzemmódba kapcsol, ha 30 percig nem használja. Ezután bármelyik egérgomb megnyomásával felébreszthető.

Megjegyzés:

Ez az egér nem kompatibilis az iOS-eszközökkel. Az Előre és a Vissza gombok nem állnak rendelkezésre Mac OS eszközökön.

Utasítások

Első használat:

1. Helyezze be az AA elemet az egérbe a polaritásnak megfelelően, és kapcsolja be a hálózati kapcsolót (10).
2. Az egér alapértelmezett üzemmódját egy lassan villogó LED-kijelző jelzi. A BT1/BT2/2.4G üzemmód váltásához nyomja meg röviden. A párosítási mód megnyitásához tartsa lenyomva a BT1 vagy BT2 gombot 3 másodpercig. A kijelző gyorsan villogni fog.
3. Kapcsolja be a Bluetooth beállításokat a számítógépén, és válassza ki a „BT3.0 Mouse” (BT3.0 egér) vagy a „BT5.0 Mouse” (BT5.0 egér) lehetőséget az eszközön használt operációs rendszer verziójától függően. A sikeres csatlakozást a számítógép visszaigazolja, majd elkezdheti használni az egeret.

Megjegyzés:

Ha a 2,4G kapcsolat során problémák merülnek fel, ismétlje meg a párosítási folyamatot. Nyomja meg és tartsa lenyomva egyszerre 3-5 másodpercig a bal gombot, a jobb gombot és a görgőt. Engedje el

öket, miután a kijelző gyorsan villogni kezd. Ezután csatlakoztassa az USB-vevőt a számítógép egyik portjához a párosításhoz.

Ha problémák merülnek fel a Bluetooth-kapcsolattal, indítsa újra az egeret, és törölje a számítógép Bluetooth-listáját. Ismétlje meg a csatlakoztatási lépéseket a BT1/BT2 csatlakozásokhoz megadott utasításoknak megfelelően.

Specifikáció:

| Érzékenység: 800/1200/1600 DPI | Csatlakozás: 2,4G/BT 3.0/BT 5.0 | Maximális megfigyelési sebesség: 28 ips | Maximális akceleráció: 10 G | Hatótávolság: < 10 m | Az adó maximális teljesítménye 2,4 GHz - 2,4835 GHz frekvencia mellett: 19,5 mW | Felület típusa: USB A | Tápbemenet: 1 x alkáli AA elem (a csomagolás része) | Méretek: 108 x 71 x 40 mm | Tömeg: 72 g

Rendszertkövetelmények:

| 2,4G mód: USB port / Windows XP/7/8/10 / Mac OS X10.4 vagy újabb | BT1/BT2 (Bluetooth v3.0) mód: Windows XP/7/8/10 / Mac OS X10.4 vagy újabb | BT1/BT2 (Bluetooth v5.0) mód: Windows 8/10 / Mac OS X10.4 vagy újabb

Utasítások és tájékoztató a használt csomagolóanyagokra vonatkozóan

A használt csomagolóanyagokat az önkormányzat által kijelölt hulladéklerakó helyre helyezze el!



Használt elektromos és elektronikus berendezések megsemmisítése

Ez a jelzés a terméken vagy a kísérő dokumentációban azt jelzi, hogy az elektromos vagy elektronikus termék nem dobható háztartási hulladék közé. A helyes megsemmisítéshez és újrafelhasználáshoz ezen termékeket kijelölt hulladékgyűjtő helyre adja le. Az EU országokban vagy más európai országokban a termékek visszaválthatóak az eladóhelyen azonos új termék vásárlásánál.

A termék helyes megsemmisítésével segít megelőzni az élőkönyezetre és emberi egészségre kockázatos lehetséges veszélyek kialakulását amelyek a hulladék helytelen kezelésével adódhatnak. További részletekről érdeklődjön a helyi hatóságnál vagy a legközelebbi gyűjtőhelyen. Az ilyen fajta hulladék helytelen megsemmisítése a helyi előírásokkal összhangban bírsággal sújtható.

Vállalkozások számára a Európai Unióban

Ha meg akarja semmisíteni az elektromos vagy elektronikus berendezést, kérje a szükséges információkat az eladójától vagy beszállítójától.

Megsemmisítés Európai Unión kívüli országban

Ez a jelzés az Európai Unióban érvényes. Ha meg akarja semmisíteni a terméket, kérje a szükséges információkat a helyes megsemmisítésről a helyi hivataloktól vagy az eladójától.



Ez a termék összhangban van az EU elektromágneses kompatibilitásról és árambiztonságról szóló irányelveivel.

Változtatások a szövegben, kivitelben és műszaki jellemzőkben előzetes fi gyelmeztetés nélkül történhetnek és minden módosításra vonatkozó jog fenntartva.

FAST ČR, a.s. igazolja, hogy a [YMS 2050] típusú rádióberendezés megfelel a 2014/53/EU irányelvnek.

Az EU-megfelelőségi nyilatkozat teljes szövege elérhető a következő internetes címen: www.yenkee.hu

- 1 Levi taster
- 2 Desni taster
- 3 Toččić za skrolanje
- 4 Taster DPI
- 5 Indikatorska sijalica za napajanje

Više režima rada za menjanje

Postoje 3 režima rada kao BT1, BT2 i 2.4G, koji mogu odvojeno da se povežu s 3 uređaja. Režim rada možete menjati preko dugmeta za režime rada (8).

Bluetooth BT1 i Bluetooth BT2 poseduju dva izbora za podršku različitih sistema. Opcija obezbeđuje različitim uređajima s različitim izborima Bluetooth verzija. Izaberite BT 3.0 Mouse (miš) za sisteme koji su povratno kompatibilni sa operativnim sistemom Windows 7.

Izaberite BT 5.0 Mouse (miš) za sisteme koji su kompatibilni s operativnim sistemom Windows 8. Fort 2.4G konekcija, izvadite utikač iz pregrade za bateriju i utaknite ga u USB port računara. Sačekaj-

- 6 Dugme za napred
- 7 Dugme za nazad
- 8 Dugme za promenu režima rada
- 9 USB utikač (nalazi se u pregradi za bateriju)
- 10 Prekidač za UKLJUČIVANJE/ISKLJUČIVANJE

te da računar automatski instalira upravljački program i posle toga možete koristiti proizvod.

DPI podešavanja

Miš je opremljen sa (800/1200/1 600), a podrazumevano podešenje je 1600. Opcije možete ciklično menjati pritiskanjem na dugme DPI (4).

Režim uštede energije

Miš će preći u režim spavanja ako se ne koristi 30 minuta, a može se probuditi pritiskom na bilo koji taster.

Napomena:

Ovaj miš nije kompatibilan s iOS uređajima. Funkcija dugmada za napred i nazad nije dostupna na Mac OS uređajima.

Uputstva

Prva upotreba:

1. Stavite AA bateriju u miš s pravilnom smerom polariteta i uključite prekidač za napajanje (10).

2. Podrazumevani režim rada miša je označen LED indikatorom koji sporo treperi. Pritisnite nakratko za promenu režima rada BT1/BT2/2.4G. Pritisnite BT1 ili BT2 za 3 sekunde da biste ušli u režim uparivanja. Indikatorska sijalica počinje da treperi brzo.

3. Uključite Bluetooth podešavanja na vašem računaru i izaberite „BT3.0 Mouse“ ili „BT5.0 Mouse“ u skladu s korišćenom verzijom operativnog sistema na vašem uređaju. Uspešno povezivanje biće potvrđeno od strane vašeg računara i onda možete početi s korišćenjem vašeg miša.

Napomena:

Ponovite uparivanje u slučaju problema s 2.4G konekcijom. Pritisnite levi taster, desni tastera i točkić za skrolanje u isto vreme za 3-5 sekundi i otpustite ih kad počne indikatorska sijalica da treperi brzo. Zatim utaknite USB utikač u port računara za uparivanje.

U slučaju problema s Bluetooth konekcijom ponovo pokrenite miš i ispraznite Bluetooth spisak na vašem računaru. Ponovite korake povezivanja u skladu s uputstvima za BT1 /BT2 konekciju.

Specifikacije:

| Mikr.: 800/1200/1600 DPI | Priključivanje: 2,4G/ BT 3.0/BT 5.0 | Maksimalna brzina praćenja: 28ips | Maksimalno ubrzavanje: 10G | Operativni domet: < 10 metara | Maksimalna snaga predajnika na 2,4 GHz - 2,4835 GHz: 19,5 mW | Tip interfejsa: USB A | Ulazna snaga: 1x AA alkalna baterija (isporučena) | Dimenzije: 108 x 71 x 40 mm | Težina: 72 g

Zahtevi sistema:

| 2.4G režim rada: USB port /WindowsXP/7/8/10/ Mac OS X10.4 ili novije verzije | BT1/BT2 režim rada (Bluetooth v3.0): Windows XP/7/8/10/Mac OS X10.4 ili novije verzije | BT1/BT2 režim rada (Bluetooth v5.0): Windows8/10/Mac OS X10.4 ili novije verzije

Upute i informacije o odlaganju rabljene ambalaže

Rabljenu ambalažu odložite na javnom mjestu za prihvat otpada.



Odlaganje rabljenih električnih i elektroničkih uređaja

Simbol na proizvodu, njegovim dodacima ili ambalaži znači da se ovaj proizvod ne sme tretirati kao otpad iz domaćinstva. Molimo da ovaj proizvod odložite na prikladnom odlagalištu za reciklažu električnog i elektronskog otpada. U nekoliko zemalja Evropske unije ili drugim evropskim zemljama moguće je proizvod vratiti lokalnom trgovcu prilikom kupovine jednakog proizvoda.

Pravilnim odlaganjem ovog proizvoda pomoći ćete očuvati prirodne resurse i sprečiti potencijalno negativan uticaj na okolinu i ljudsko zdravlje, do kojega može doći zbog nepropisnog odlaganja otpada. Za detaljnije informacije obratite se lokalnim vlastima ili najbližem odlagalištu. Nepropisno odlaganje ove vrste otpada podložno je nacionalnim krivičnim zakonima.

Za poslovne subjekte u Evropskoj uniji

Ako želite odložiti električni ili elektronski uređaj, tražite potrebne informacije od prodavca ili dobavljača.

Odlaganje u državama van Evropske unije

Ako želite odložiti ovaj proizvod, od lokalne uprave ili od trgovca zatražite potrebne informacije o pravilnom načinu odlaganja.



Ovaj uređaj podleže EU propisima i pravilima o elektromagnetnoj i električnoj sigurnosti.

Zadržavamo pravo na moguće promene teksta, dizajna i tehničkih specifikacija bez prethodne najave.

FAST ČR, a.s. ovim izjavljuje da je radijska oprema tipa [YMS 2050] u skladu sa Direktivom 2014/53 / EU.

Celoviti tekst EU izjave o saglasnosti dostupan je na sledećoj internet adresi: www.yenkee.eu

- 1 Lijeva tipka
- 2 Desna tipka
- 3 Kotačić za pomicanje prikaza
- 4 DPI tipka
- 5 Indikacijska lampica napajanja

Više načina rada

Dostupna su 3 načina rada: BT1, BT2 i 2.4G za zasebno povezivanje 3 uređaja. Način rada možete promijeniti pomoću donje tipke (8).

Bluetooth BT1 i Bluetooth BT2 podržavaju dvije opcije za različite sustave. To omogućuje povezivanje različitih uređaja s različitim verzijama Bluetootha. Odaberite BT 3.0 Mouse za sustave koji su kompatibilni sa sustavom Windows 7.

Odaberite BT 5.0 Mouse za sustave koji su kompatibilni sa sustavom Windows 8.

Za 2.4G vezu izvadite prijemnik iz odjeljka baterije i priključite ga u USB priključak na računalu. Pričekajte dok računalo automatski ne instalira upravljački

- 6 Tipka za „naprijed“
- 7 Tipka za „natrag“
- 8 Tipka za promjenu načina rada
- 9 USB prijemnik (pohranjen u odjeljku baterije)
- 10 Prekidač za uključivanje/isključivanje

program, a nakon toga možete početi s upotrebom.

DPI postavka

Miš podržava postavke 800/1.200/1.600, a zadana postavka je 1.600. Između njih se možete prebacivati pomoću tipke DPI (4).

Način rada za uštedu energije

Miš će prijeći u stanje mirovanja ako se ne upotrebljava 30 min, a može se aktivirati pritiskom bilo koje tipke.

Napomena:

Ovaj miš nije kompatibilan s iOS uređajima. Funkcije tipki „naprijed“ i „natrag“ nisu dostupne na Mac OS uređajima.

Upute

Prva upotreba:

1. Postavite AA bateriju u miš pazeći na polaritet i uključite napajanje na prekidaču (10).

2. Zadani način rada miša naznačuje se sporim treperenjem lampice. Kratko pritisnite za promjenu načina rada: BT1/BT2/2.4G. Držite pritisnuto BT1 ili BT2 3 sekunde za aktivaciju uparivanja. Indikacijska lampica počinje brzo treperiti.

3. Uključite Bluetooth postavke na računalu i odaberite „BT3.0 Mouse“ ili „BT5.0 Mouse“ ovisno o verziji operacijskog sustava na vašem uređaju. Računalo potvrđuje uspješno povezivanje i možete početi s upotrebom miša.

Napomena:

Ako imate poteškoća s 2.4G vezom, ponovite uparivanje. Istovremeno držite pritisnutu lijevu tipku, desnu tipku i kotačić za pomicanje prikaza 3-5 sekundi i pustite ih kad indikacijska lampica počne brzo treperiti. Zatim priključite USB prijemnik u računalo za uparivanje.

U slučaju poteškoća s Bluetooth povezivanjem po-

novo pokrenite miš i ispraznite Bluetooth popis na računalu. Ponovite postupak povezivanja prema uputama za BT1/BT2 povezivanje.

Specifikacije:

| Osjetljivost: 800/1200/1600 DPI | Povezivanje: 2,4G/BT 3.0/BT 5.0 | Maksimalna brzina praćenja: 28ips | Maksimalna akceleracija: 10G | Radni domet: < 10 metara | Maksimalna snaga predajnika na 2,4 GHz - 2,4835 GHz 19,5 mW | Vrsta sučelja: USB A | Ulazno napajanje: 1x AA alkalna baterija (isporučeno) | Dimenzije: 108 x 71 x 40 mm | Masa: 72 g

Zahtjevi sustava:

| 2.4G način: USB priključak /WindowsXP/7/8/10/ Mac OS X10.4 ili noviji | BT1/BT2 način (Bluetooth v3.0): Windows XP/7/8/10/Mac OS X10.4 ili noviji | BT1/BT2 način (Bluetooth v5.0): Windows8/10/ Mac OS X10.4 ili noviji

Upute i informacije o odlaganju rabljene ambalaže

Rabljenu ambalažu odložite na javnom mjestu za prihvat otpada.



Odlaganje rabljenih električnih i elektroničkih uređaja

Simbol na proizvodu, njegovim dodacima ili ambalaži znači da se ovaj proizvod ne smije tretirati kao otpad iz kućanstva. Molimo da ovaj proizvod odložite na prikladnom odlagalištu za recikliranje električnog i elektroničkog otpada. U nekoliko zemalja Europske unije ili drugim europskim zemljama moguće je proizvod vratiti lokalnom trgovcu prilikom kupnje jednakog proizvoda.

Pravilnim odlaganjem ovog proizvoda pomoći ćete očuvati prirodne resurse i spriječiti potencijalno negativan utjecaj na okoliš i ljudsko zdravlje, do kojega može doći zbog nepropisnog zbrinjavanja otpada. Za dodatne pojedinosti obratite se lokalnim vlastima ili najbližem odlagalištu. Nepropisno odlaganje ove vrste otpada podložno je nacionalnim kaznenim zakonima.

Za poslovne subjekte u Europskoj uniji

Ako želite odložiti električni ili elektronički uređaj, zatražite potrebne informacije od prodavača ili dobavljača.

Odlaganje u državama izvan Europske unije

Ako želite odložiti ovaj proizvod, od lokalne uprave ili od trgovca zatražite potrebne informacije o pravilnom načinu odlaganja.



Ovaj uređaj podliježe EU propisima i pravilima o elektromagnetskoj i električnoj sigurnosti.

Zadržavamo pravo na moguće promjene teksta, dizajna i tehničkih specifikacija bez prethodne najave.

FAST ČR, a.s. ovime izjavljuje da je radijska oprema tipa [YMS 2050] u skladu s Direktivom 2014/53/EU.

Cjeloviti tekst EU izjave o sukladnosti dostupan je na sljedećoj internetskoj adresi: www.yenkee.eu

- | | | | |
|---|-------------------------------|---|---|
| ❶ | Αριστερό κουμπί | ❸ | Κουμπί Εμπρός |
| ❷ | Δεξιό κουμπί | ❹ | Κουμπί Πίσω |
| ❸ | Τροχός κύλισης | ❺ | Κουμπί αλλαγής τρόπου λειτουργίας |
| ❹ | Κουμπί DPI | ❻ | Δέκτης USB (φυλάσσεται μέσα στο διαμέρισμα μπαταριών) |
| ❺ | Ενδεικτική λυχνία τροφοδοσίας | ❼ | Διακόπτης Ενεργοποίησης/Απενεργοποίησης (On/Off) |

Πολλαπλοί τρόποι λειτουργίας για να επιλέξετε

Υπάρχουν 3 τρόποι λειτουργίας, δηλαδή BT1, BT2 και 2.4G που δίνουν δυνατότητα ξεχωριστής σύνδεσης σε 3 συσκευές. Μπορείτε να αλλάξετε τρόπο λειτουργίας με το κουμπί αλλαγής τρόπου λειτουργίας (8) στην κάτω πλευρά.

Οι τρόποι λειτουργίας Bluetooth BT1 και Bluetooth BT2 παρέχουν δύο επιλογές για υποστήριξη διαφορετικών συστημάτων. Παρέχει σε διαφορετικές συσκευές διαφορετικές επιλογές εκδόσεων Bluetooth.

Επιλέξτε ποντίκι BT 3.0 για συστήματα που είναι συμβατά με το παλαιότερο λειτουργικό Windows 7. Επιλέξτε ποντίκι BT 5.0 για συστήματα που είναι συμβατά με το νεότερο λειτουργικό Windows 8.

Για σύνδεση 2.4G πάρτε τον δέκτη από το διαμέρισμα μπαταρίας και συνδέστε τον στη θύρα USB ενός υπολογιστή. Περιμένετε έως ότου ο υπολογιστής εγκαταστήσει αυτόματα το πρόγραμμα οδήγησης και μετά μπορείτε να χρησιμοποιήσετε το προϊόν.

Ρύθμιση DPI

Το ποντίκι διαθέτει δυνατότητα επιλογής ρύθμισης (800/1200/1600) και η προεπιλεγμένη ρύθμιση είναι 1600. Η εναλλαγή των ρυθμίσεων γίνεται κυκλικά με πάτημα του κουμπιού DPI (4).

Λειτουργία εξοικονόμησης ενέργειας

Το ποντίκι θα εισέλθει σε λειτουργία νάρκης αν παραμείνει ακριβώς για 30 λεπτά και μπορεί να αφυπνιστεί με πάτημα οποιουδήποτε κουμπιού του

Επισήμανση:

Το ποντίκι δεν είναι συμβατό με συσκευές iOS. Η λειτουργία των κουμπιών εμπρός και πίσω δεν είναι διαθέσιμη σε συσκευές Mac OS.

Οδηγίες

Πρώτη χρήση:

1. Τοποθετήστε μέσα στο ποντίκι μια μπαταρία AA με τη σωστή πολικότητα και ενεργοποιήστε τον διακόπτη τροφοδοσίας (10).

2. Η προεπιλεγμένη λειτουργία του ποντικιού υποδεικνύεται από την ενδεικτική λυχνία LED που αναβοσβήνει αργά. Πατήστε σύντομα για να αλλάξετε τρόπο λειτουργίας BT1/BT2/2.4G. Πατήστε BT1 ή BT2 για 3 δευτερόλεπτα για είσοδο σε λειτουργία σύζευξης. Η ενδεικτική λυχνία αρχίζει να αναβοσβήνει γρήγορα.

3. Ενεργοποιήστε τις ρυθμίσεις Bluetooth στο PC σας και επιλέξτε „BT3.0 Mouse“ ή „BT5.0 Mouse“ ανάλογα με την έκδοση OS που χρησιμοποιεί η συσκευή σας. Η επιτυχής σύνδεση θα επιβεβαιωθεί από το PC σας και τότε μπορείτε να αρχίσετε να χρησιμοποιείτε το ποντίκι.

Επισήμανση:

Σε περίπτωση προβλημάτων σύνδεσης 2.4G, επαναλάβετε τη σύζευξη. Πατήστε το αριστερό κουμπί το δεξιό κουμπί και τον τροχό κύλισης

ταυτόχρονα για 3-5 δευτερόλεπτα και ελευθερώστε τα αφού η ενδεικτική λυχνία αναβοσβήνει γρήγορα. Κατόπιν συνδέστε τον δέκτη USB στη θύρα του υπολογιστή σας για τη σύζευξη.

Σε περίπτωση προβλημάτων σύνδεσης Bluetooth, πραγματοποιήστε επανεκκίνηση του ποντικιού και διαγράψτε τη λίστα Bluetooth στον υπολογιστή σας. Επαναλάβετε τα βήματα σύνδεσης σύμφωνα με τις οδηγίες σύνδεσης BT1 /BT2.

Προδιαγραφές:

| Ευαισθησία: 800/1200/1600 DPI | Σύνδεση: 2,4G/ BT 3.0/BT 5.0 | Μέγιστη ταχύτητα ανίχνευσης (tracking): 28 ίντσες/δευτερόλεπτο | Μέγιστη επιτάχυνση: 10G | Εμβέλεια λειτουργίας: < 10 μέτρα | Μέγιστη εκπεμπόμενη ισχύς στα 2,4 GHz - 2,4835 GHz: 19,5 mW | Τύπος διασύνδεσης: USB A | Τροφοδοσία ρεύματος: 1 αλκαλική μπαταρία AA (συμπεριλαμβάνεται) | Διαστάσεις: 108 x 71 x 40 mm | Βάρος: 72 g

Απαιτήσεις συστήματος:

| Λειτουργία 2.4G: Θύρα USB /WindowsXP/7/8/10/ Mac OS X10.4 ή ανώτερο | Λειτουργία BT1/BT2 (Bluetooth v3.0): Windows XP/7/8/10/Mac OS X10.4 ή ανώτερο | Λειτουργία BT1/BT2 (Bluetooth v5.0): Windows8/10/Mac OS X10.4 ή ανώτερο

Οδηγίες και πληροφορίες σχετικά με την απόρριψη των χρησιμοποιημένων υλικών συσκευασίας

Απορρίψτε τα υλικά συσκευασίας στην προβλεπόμενη δημόσια θέση απόθεσης απορριμμάτων.



Απόρριψη των χρησιμοποιημένων ηλεκτρικών και ηλεκτρονικών συσκευών

Το σύμβολο που υπάρχει στο προϊόν, στο αξεσουάρ του ή στη συσκευασία υποδηλώνει ότι αυτό το προϊόν δεν πρέπει να απορριφθεί μαζί με τα οικιακά απορρίμματα. Παρακαλούμε, στο τέλος της ζωής του προϊόντος, να το απορρίψετε σε κατάλληλο σημείο συλλογής για την ανακύκλωση αποβλήτων ηλεκτρικού και ηλεκτρονικού εξοπλισμού. Εναλλακτικά, σε ορισμένες χώρες της Ευρωπαϊκής Ένωσης ή σε άλλες Ευρωπαϊκές χώρες, μπορείτε να επιστρέψετε τα προϊόντα σας στο τοπικό σας κατάστημα όταν αγοράζετε ένα ισοδύναμο νέο προϊόν. Η σωστή απόρριψη του προϊόντος αυτού θα βοηθήσει στην εξοικονόμηση φυσικών πόρων και στην αποτροπή ενδεχόμενων αρνητικών επιπτώσεων στο περιβάλλον και στην ανθρώπινη υγεία που θα προέκυπταν από την ακατάλληλη διάθεση των αποβλήτων. Για περισσότερες λεπτομέρειες, ρωτήστε τις τοπικές σας αρχές σχετικά με τη θέση του πλησιέστερου κέντρου συλλογής αποβλήτων. Η ακατάλληλη διάθεση αυτού του τύπου των αποβλήτων μπορεί να εμπίπτει στις εθνικές διατάξεις και να επισύρει ποινή προστίμου.

Για επιχειρήσεις στην Ευρωπαϊκή Ένωση

Αν θέλετε να απορρίψετε μια ηλεκτρική ή ηλεκτρονική συσκευή, ζητήστε τις απαραίτητες πληροφορίες από το συνεργαζόμενο πωλητή ή προμηθευτή.

Διάθεση αποβλήτων σε άλλες χώρες εκτός της Ευρωπαϊκής Ένωσης

Αν θέλετε να απορρίψετε αυτό το προϊόν, ζητήστε τις απαραίτητες πληροφορίες από τις τοπικές κυβερνητικές υπηρεσίες ή από τον πωλητή που συνεργάζεστε, σχετικά με τη σωστή μέθοδο διάθεσης αποβλήτων



Η συσκευή αυτή συμμορφώνεται με τους κανόνες και τους κανονισμούς της ΕΕ σχετικά με την ηλεκτρομαγνητική και ηλεκτρική ασφάλεια.

Ενδέχεται να υπάρξουν αλλαγές στο κείμενο, στο σχεδιασμό και στις τεχνικές προδιαγραφές χωρίς προηγούμενη ειδοποίηση, και επιφυλασσόμαστε του δικαιώματός μας στην πραγματοποίηση αυτών των αλλαγών.

Με την παρούσα ο/η FAST ČR, a.s., δηλώνει ότι ο ραδιοεξοπλισμός [YMS 2050] πληροί την οδηγία 2014/53/ΕΕ.

Το πλήρες κείμενο της δήλωσης συμμόρφωσης ΕΕ διατίθεται στην ακόλουθη ιστοσελίδα στο διαδίκτυο: www.yenkee.eu

Notes

Notes



Manufacturer:

FAST CR, a.s.,
U Sanitasu 1621,
25101, Ricany,
Czech Republic