



YMS 5040

Dual rechargeable vertical mouse ERGO PRO
Duální dobíjecí vertikální myš ERGO PRO
Duálna nabíjateľná vertikálna myš ERGO PRO
Podwójna ładowalna mysz pionowa ERGO PRO
Kettős újratölthető függőleges egér ERGO PRO
Punjivi vertikalni miš sa dvostrukom vezom ERGO PRO
Punjivi okomiti miš s dvostrukom vezom ERGO PRO
Επαναφορτιζόμενο κάθετο ποντίκι διπλής σύνδεσης ERGO PRO

EN

CZ

SK

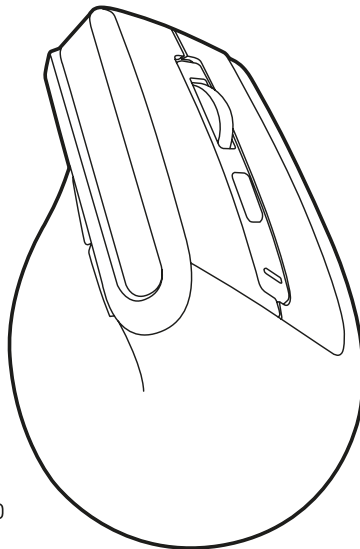
PL

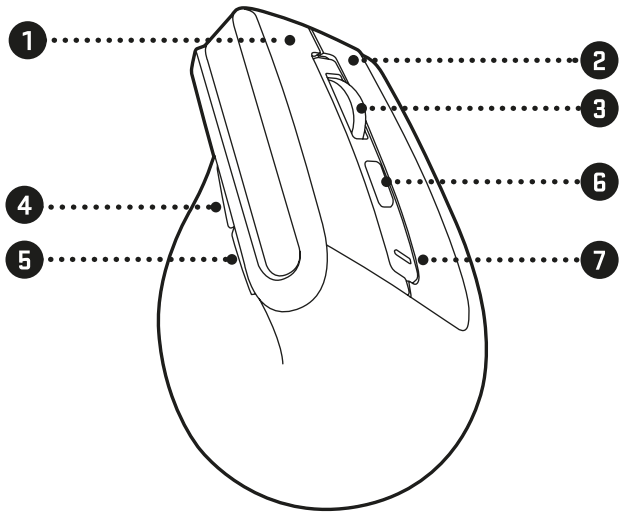
HU

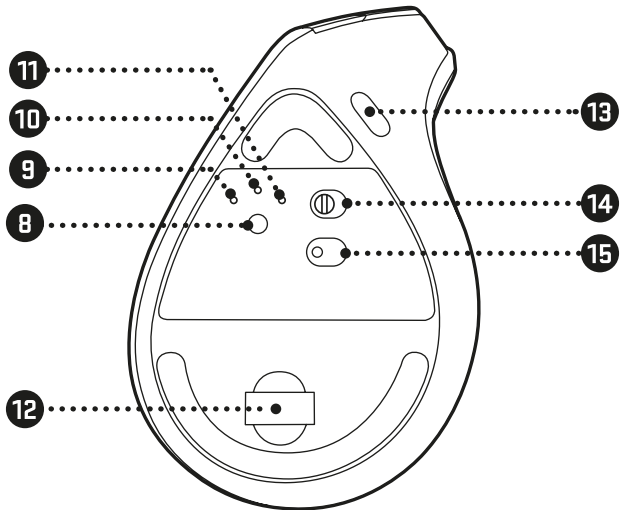
RS

HR

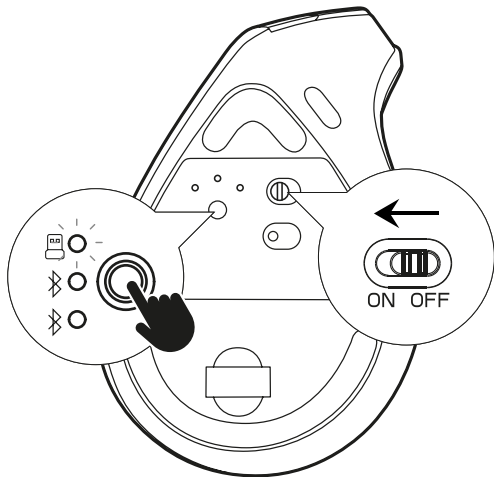
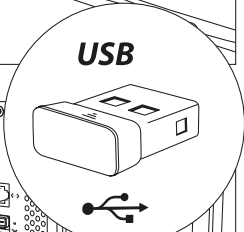
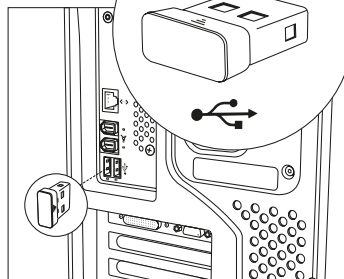
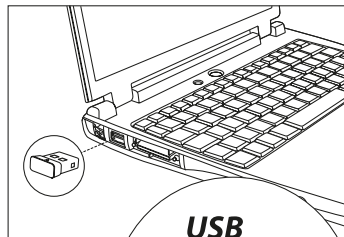
EA



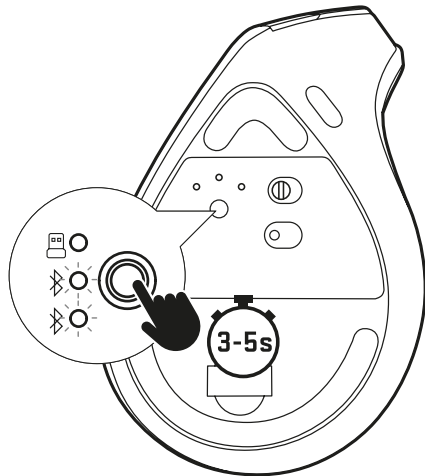
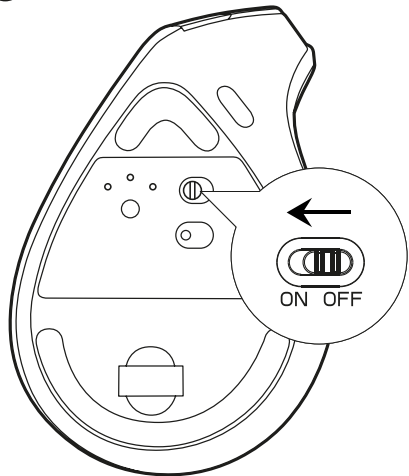




A



B



EN

- | | | | | | |
|---|----------------|----|-------------------|----|----------------------|
| 1 | Left Button | 6 | DPI | 11 | BT 2 mode |
| 2 | Right Button | 7 | Battery indicator | 12 | Receiver compartment |
| 3 | Scroll Wheel | 8 | Mode button | 13 | Charging port |
| 4 | Back Button | 9 | 2.4G mode | 14 | ON/OFF switch |
| 5 | Forward Button | 10 | BT 1 mode | 15 | Optical sensor |

A 2.4G Settings quick start guide

- 1) Turn on the mouse (14).
- 2) Insert the USB nano receiver into the computers USB port.
- 3) Press the mode button (8) until 2.4 GHz mode (9) glows white.

B Bluetooth settings quick start guide

- 1) Turn on the mouse (14).
- 2) Press the mode switch button (8) until the BT1 or BT2 white LED flashes slowly.
- 3) Press and hold the mode switch button (8) for about 3~5 sec. until the white LED flashes quickly.
- 4) Mouse is now in pairing mode.
- 5) Go to your device's Bluetooth settings and pair your ERGO PRO mouse with your device.

Switching between 2.4G and BT connection

When BT and 2.4G connected successfully, shortly press the mode switch button (8), to switch the modes easily.

DPI settings

Press DPI button (6) to switch DPI.

Charging

Battery indicator (7): green LED ON / charging
Battery indicator (7): green LED OFF / charged

Battery Low Power indicator

Battery indicator (7): red / rouge LED flashing

Specifications:

Input: DC 5V USB C (charging cable included)

Sensitivity: 800 / 1200 (default) / 1600 / 2400 / 3200 DPI

Connection: 2.4G/BT 5.2/BT 5.2

Sensor: Pixart PAW3212

Built-in rechargeable battery: 3.7V, 500mAh (Lithium polymer)

Charging time: 2-3 hours

Working time: about 90 hours

Operating range: < 10 meters

Maximum transmitter power at

2.4 GHz - 2.4835 GHz: 1 mW

Dimensions: 98 x 60 x 38 mm

Weight: 85 g

System requirements:

2.4G mode: USB port

Windows 8 or later

Mac OS X 10.10 or later

iOS 13 or later

Android 5.0 or later

Instructions and information regarding the disposal of used packaging materials

Dispose of packaging material at a public waste disposal site.



Disposal of used electrical and electronic appliances

The meaning of the symbol on the product, its accessory or packaging indicates that this product shall not be treated as household waste. Please, dispose of this product at your applicable collection point for the recycling of electrical & electronic equipment waste. Alternatively in some states of the European Union or other European states you may return your products to your local retailer when buying an equivalent new product.

The correct disposal of this product will help save valuable natural resources and help in preventing the potential negative impact on the environment and human health, which could be caused as a result of improper liquidation of waste. Please ask your local authorities or the nearest waste collection centre for further details. The improper disposal of this type of waste may fall subject to national regulations for fines.

For business entities in the European Union

If you wish to dispose of an electrical or electronic device, request the necessary information from your seller or supplier.

Disposal in other countries outside the European Union

If you wish to dispose of this product, request the necessary information about the correct disposal method from local government departments or from your seller.



This appliance complies with EU rules and regulations regarding electromagnetic and electrical safety.

Changes to the text, design and technical specifications may occur without prior notice and we reserve the right to make these changes.

Hereby, FAST ČR, a.s. declares that the radio equipment type [YMS 5040] is in compliance with Directive 2014/53/EU.

The full text of the EU declaration of conformity is available at the following internet address: www.yenkee.eu

CZ

- 1 Tlačítko Doleva
- 2 Tlačítko Doprava
- 3 Rolovací kolečko
- 4 Tlačítko Zpět
- 5 Tlačítko Dopředu

- 6 DPI
- 7 Indikátor baterie
- 8 Tlačítko Režim
- 9 Režim 2.4G
- 10 Režim BT 1

- 11 Režim BT 2
- 12 Prostor přijímače
- 13 Nabíjecí port
- 14 Vypínač
- 15 Optický snímač

A Postup pro rychlé nastavení 2.4G

- 1) Zapněte myš (14).
- 2) Vložte USB nano přijímač do portu USB v počítači.
- 3) Stiskněte tlačítko režimu (8) a podržte jej, dokud se indikátor 2,4GHz režimu (9) nerozsvítí bílou barvou.

B Postup pro rychlé nastavení Bluetooth

- 1) Zapněte myš (14).
- 2) Stiskněte tlačítko přepínače režimu (8) a podržte jej, dokud nezačne pomalu blikat bílý LED indikátor BT1 nebo BT2.
- 3) Stiskněte tlačítko přepínače režimu (8) a podržte jej přibližně 3~5 sek., dokud nezačne bílý LED indikátor rychle blikat.
- 4) Myš je nyní v režimu párování.
- 5) Otevřete nastavení Bluetooth vašeho zařízení a spárujte myš ERGO PRO s vaším zařízením.

Přepínání mezi 2,4G a BT připojením

Když se BT a 2.4G úspěšně připojí, krátce stiskněte tlačítko přepínání režimů (8), aby se režimy snadno přepínaly.

Nastavení DPI

Stisknutím tlačítka DPI (6) přepnete DPI.

Nabíjení

Indikátor baterie (7): zelený LED indikátor SVÍTÍ / nabíjení
Indikátor baterie (7): zelený LED indikátor NESVÍTÍ / nabitost

Indikátor vybité baterie

Indikátor baterie (7): červený/růžový LED indikátor bliká

Specifikace:

Vstup: DC 5 V USB C (nabíjecí kabel součástí příslušenství)
Citlivost: 800 / 1200 (výchozí) / 1600 / 2400 / 3200 DPI
Připojení: 2.4G / BT 5.0 / BT 3.0
Snímač: Pixart PAW3212
Vestavěná dobíjecí baterie: 3,7 V, 500 mAh (Lithium polymerová)

Doba nabíjení: 2-3 hodiny
Doba používání: přibližně 90 hodin
Provozní dosah: < 10 metrů
Maximální výkon vysílače při frekvenci 2,4 GHz - 2,4835 GHz: 1 mW
Rozměry: 126 × 82 × 76 mm
Úhel: 62°
Hmotnost: 125 g

Systémové požadavky:

Režim 2,4G: Port USB
Windows 8 nebo novější
Mac OS X 10.10 nebo novější
iOS 13 nebo novější
Android 5.0 nebo novější

Pokyny a informace o nakládání s použitým obalem

Použitý obalový materiál odložte na místo určené obcí k ukládání odpadu.



Likvidace použitých elektrických a elektronických zařízení

Tento symbol na produktech anebo v průvodních dokumentech znamená, že použité elektrické a elektronické výrobky nesmí být přidány do běžného komunálního odpadu. Ke správné likvidaci, obnově a recyklaci předejte tyto výrobky na určená sběrná místa. Alternativně v některých zemích Evropské unie nebo jiných evropských zemích můžete vrátit své výrobky místnímu prodejci při koupi ekvivalentního nového produktu.

Správnou likvidací tohoto produktu pomůžete zachovat cenné přírodní zdroje a napomáháte prevenci potenciálních negativních dopadů na životní prostředí a lidské zdraví, což by mohly být důsledky nesprávné likvidace odpadů. Další podrobnosti si vyžádejte od místního úřadu nebo nejbližšího sběrného místa.

Při nesprávné likvidaci tohoto druhu odpadu mohou být v souladu s národními předpisy uděleny pokuty.

Pro podnikové subjekty v zemích Evropské unie

Chcete-li likvidovat elektrická a elektronická zařízení, vyžádejte si potřebné informace od svého prodejce nebo dodavatele.

Likvidace v ostatních zemích mimo Evropskou unii

Tento symbol je platný v Evropské unii. Chcete-li tento výrobek zlikvidovat, vyžádejte si potřebné informace o správném způsobu likvidace od místních úřadů nebo od svého prodejce.



Tento výrobek je v souladu s požadavky směrnice EU o elektromagnetické kompatibilitě a elektrické bezpečnosti.

Změny v textu, designu a technických specifikacích se mohou měnit bez předchozího upozornění a vyhrazujeme si právo na jejich změnu.

Tímto FAST ČR, a.s. prohlašuje, že typ rádiového zařízení [YMS 5040] je v souladu se směrnicí 2014/53/EU.

Úplné znění EU prohlášení o shodě je k dispozici na této internetové adrese: www.yenkee.cz

SK

- 1 Tlačidlo Doľava
- 2 Tlačidlo Doprava
- 3 Rolovacie koliesko
- 4 Tlačidlo Späť
- 5 Tlačidlo Dopredu

- 6 DPI
- 7 Indikátor batérie
- 8 Tlačidlo Režim
- 9 Režim 2.4G
- 10 Režim BT 1

- 11 Režim BT 2
- 12 Priestor prijímača
- 13 Nabíjací port
- 14 Vypínač
- 15 Optický snímač

A Postup na rýchle nastavenie 2.4G

- 1) Zapnite myš [14].
- 2) Vložte USB nano prijímač do portu USB v počítači.
- 3) Stlačte tlačidlo režimu [8] a podržte ho, kým sa indikátor 2,4 GHz režimu [9] nerozsvieti bielou farbou.

B Postup na rýchle nastavenie Bluetooth

- 1) Zapnite myš [14].
- 2) Stlačte tlačidlo prepínača režimu [8] a podržte ho, kým nezačne pomaly blikať biely LED indikátor BT1 alebo BT2.
- 3) Stlačte tlačidlo prepínača režimu [8] a podržte ho približne 3 ~ 5 s, kým nezačne biely LED indikátor rýchlo blikať.
- 4) Myš je teraz v režime spárovania.
- 5) Otvorte nastavenie Bluetooth vášho zariadenia a spárujte myš ERGO PRO s vaším zariadením.

Prepínanie medzi 2,4G a BT pripojením

Keď sa BT a 2.4G úspešne pripoja, krátko stlačte tlačidlo prepínania režimov [8], aby sa režimy ľahko prepínali.

Nastavenie DPI

Stlačením tlačidla DPI [6] prepnete DPI.

Nabíjanie

Indikátor batérie [7]: zelený LED indikátor SVIETI/nabíjanie

Indikátor batérie [7]: zelený LED indikátor NESVIETI/nabité

Indikátor slabej batérie

Indikátor batérie [7]: červený/ružový LED indikátor bliká

Špecifikácia:

Vstup: DC 5 V USB-C (nabíjací kábel súčasťou príslušenstva)
Citlivosť: 800 / 1200 (východiskové) / 1600 / 2400 / 3200 DPI
Pripojenie: 2.4G / BT 5.0 / BT 3.0
Snímač: Pixart PAW3212
Zabudovaná dobíjacia batéria: 3,7 V, 500 mAh (lítium-polymérová)
Čas nabíjania: 2 - 3 hodiny

Čas používania: približne 90 hodín
Prevádzkový dosah: < 10 metrov
Maximálny výkon vysielača pri frekvencii 2,4 GHz - 2,4835 GHz: 1 mW
Rozmery: 126 × 82 × 76 mm
Uhol: 62 °
Hmotnosť: 125 g

Systémové požiadavky:

Režim 2,4G: Port USB
Windows 8 alebo novší
Mac OS X 10.10 alebo novší
iOS 13 alebo novší
Android 5.0 alebo novší

Pokyny a informácie o zaobchádzaní s použitým obalom

Použitý obalový materiál odložte na miesto určené obcou na ukladanie odpadu.



Likvidácia použitých elektrických a elektronických zariadení

Tento symbol na produktoch alebo v sprievodných dokumentoch znamená, že použité elektrické a elektronické výrobky nesmú byť pridané do bežného komunálneho odpadu. Pre správnu likvidáciu, obnovu a recykláciu odovzdajte tieto výrobky na určené zberné miesta. Alternatívne v niektorých krajinách Európskej únie alebo v iných európskych krajinách môžete vrátiť svoje výrobky miestnemu predajcovi pri kúpe ekvivalentného nového produktu.

Správnou likvidáciou tohto produktu pomôžete zachovať cenné prírodné zdroje a napomáhate prevencii potenciálnych negatívnych dopadov na životné prostredie a ľudské zdravie, čo by mohli byť dôsledky nesprávnej likvidácie odpadov. Ďalšie podrobnosti si vyžadajte od miestneho úradu alebo najbližšieho zberného miesta. Pri nesprávnej likvidácii tohto druhu odpadu môžu byť v súlade s národnými predpismi udelené pokuty.

Pre podnikové subjekty v krajinách Európskej únie

Ak chcete likvidovať elektrické a elektronické zariadenia, vyžiadajte si potrebné informácie od svojho predajcu alebo dodávateľa.

Likvidácia v ostatných krajinách mimo Európskej únie

Tento symbol je platný v Európskej únii. Ak chcete tento výrobok zlikvidovať, vyžiadajte si potrebné informácie o správnom spôsobe likvidácie od miestnych úradov alebo od svojho predajcu.



Tento výrobok je v súlade s požiadavkami smerníc EÚ o elektromagnetickej kompatibilite a elektrickej bezpečnosti.

Zmeny v texte, dizajne a technických špecifikáciách sa môžu meniť bez predchádzajúceho upozornenia a vyhradzuje si právo na ich zmenu. FAST ČR, a.s. týmto vyhlasuje, že rádiové zariadenie typu [YMS 5040] je v súlade so smernicou 2014/53/EÚ.

Úplné EÚ vyhlásenie o zhode je k dispozícii na tejto internetovej adrese: www.yenkee.sk

PL

- 1) Przycisk W lewo
- 2) Przycisk W prawo
- 3) Kółko przewijania
- 4) Przycisk Wstecz
- 5) Przycisk Do przodu

- 6) DPI
- 7) Wskaźnik baterii
- 8) Przycisk trybu pracy
- 9) Tryb 2,4G
- 10) Tryb BT 1

- 11) Tryb BT 2
- 12) Przestrzeń odbiornika
- 13) Port ładowania
- 14) Wyłącznik
- 15) Czujnik optyczny

1) Procedura szybkiego ustawienia 2.4G

- 1) Włącz mysz [14].
- 2) Naciśnij i przytrzymaj przycisk przełączania trybów (8), aż biały wskaźnik LED BT1 lub BT2 zacznie powoli migać.
- 3) Naciśnij i przytrzymaj przycisk przełącznika trybu pracy (8) przez około 3~5 sekund, aż biały wskaźnik LED zacznie szybko migać.
- 4) Mysz jest teraz w trybie parowania.
- 5) Otwórz ustawienia Bluetooth swojego urządzenia i sparuj mysz ERGO PRO ze swoim urządzeniem.

2) Aby szybko skonfigurować Bluetooth

- 1) Włącz mysz [K].
- 2) Naciśnij przycisk przełącznika trybu (J), aż niebieska dioda LED BT1 lub zielona dioda LED BT2 zacznie powoli migać.
- 3) Naciśnij i przytrzymaj przez 3~5 sekund. przełącznik trybu (J), aż niebieska/zielona dioda LED zacznie szybko migać.

- 4) Mysz jest teraz w trybie parowania.
- 5) Przejdź do ustawień urządzenia bluetooth i sparuj mysz BT5.2 NOBLE ze swoim urządzeniem.

Przełączanie między połączeniem 2.4G i BT

Po pomyślnym połączeniu BT i 2.4G krótko naciśnij przycisk przełączania trybu (8), aby łatwo przełączać tryby.

Ustawienia DPI

Naciśnij przycisk DPI (6), aby przełączyć DPI.

Ładowanie

Wskaźnik baterii (7): zielony wskaźnik LED ŚWIECI SIĘ / ładowanie

Wskaźnik baterii (7): zielony wskaźnik LED NIE ŚWIECI SIĘ / urządzenie naładowane

Wskaźnik niskiego poziomu baterii

Wskaźnik baterii (7): miga czerwony/różowy wskaźnik LED

Specyfikacja:

Wejście: DC 5 V USB C (kabel ładujący znajduje się w zestawie)
Czułość: 800 / 1200 (domyślnie) / 1600 / 2400 / 3200 DPI
Łączność: 2.4G / BT 5.0 / BT 3.0
Czujnik: Pixart PAW3212
Wbudowany akumulator: 3,7 V, 500 mAh (Lithium Polymer)
Czas ładowania: 2-3 godzin

Czas użytkowania: około 90 godzin
Zakres działania: < 10 m
Maksymalna moc nadajnika przy częstotliwości 2,4 GHz - 2,4835 GHz: 1 mW
Wymiary: 126 × 82 × 76 mm
Kąt: 62 °
Masa: 125 g

Wymogi systemowe:

Tryb 2,4 G: Port USB
Windows 8 lub nowszy
Mac OS X 10.10 lub nowszy
iOS 13 lub nowszy
Android 5.0 lub nowszy

Wskazówki i informacje dotyczące gospodarki użytym opakowaniem

Zużyty materiał opakowaniowy należy dostarczyć do punktu przeznaczonego do składowania odpadu, wyznaczonego przez urzędy lokalne.



Utylizacja zużytych urządzeń elektrycznych i elektronicznych

Ten symbol, umieszczony na produktach lub w ich dokumentacji, oznacza, że zużytych wyrobów elektrycznych i elektronicznych nie wolno likwidować wraz ze zwykłym odpadem komunalnym. W celu zapewnienia należytej likwidacji, utylizacji i recyklingu tych wyrobów należy przekazać je do wyznaczonych składnic odpadów. W niektórych krajach Unii Europejskiej lub innych państwach europejskich można zamiast tego zwrócić tego rodzaju wyroby lokalnemu sprzedawcy przy zakupie ekwiwalentnego nowego produktu.

Właściwa likwidacja produktów pozwoli zachować cenne źródła surowców naturalnych i pomoże ograniczyć negatywny wpływ niewłaściwego składowania odpadów na środowisko naturalne. Szczegółowych informacji udziela Państwu urzędy miejskie lub najbliższe składnice odpadów. W przypadku niewłaściwej utylizacji tego rodzaju odpadu mogą zostać nałożone kary zgodnie z lokalnymi przepisami.

Dotyczy przedsiębiorców z krajów Unii Europejskiej

Jeśli chcą Państwo likwidować urządzenia elektryczne i elektroniczne, prosimy o uzyskanie potrzebnych informacji od sprzedawcy lub dostawcy wyrobu.

Likwidacja wyrobów w krajach spoza Unii Europejskiej

Symbol obowiązuje w Unii Europejskiej. Jeśli chcą Państwo zlikwidować ten wyrób, prosimy o uzyskanie potrzebnych informacji dotyczących prawidłowego sposobu likwidacji od lokalnych urzędów lub od sprzedawcy.



Produkt odpowiada wymaganiom dyrektyw UE, dotyczącym kompatybilności elektromagnetycznej i bezpieczeństwa elektrycznego.

Zastrzegamy sobie możliwość dokonywania zmian tekstu, designu i danych technicznych wyrobu bez uprzedzenia.

FAST ČR, a.s. niniejszym oświadcza, że typ urządzenia radiowego [YMS 5040] jest zgodny z dyrektywą 2014/53/UE.

Pełny tekst deklaracji zgodności UE jest dostępny pod następującym adresem internetowym: www.yenkee.pl

HU

- 1 Balra gomb
- 2 Jobbra gomb
- 3 Görgő
- 4 Vissza gomb
- 5 Előre gomb

- 6 DPI
- 7 Akkumulátor jelző
- 8 Mód gomb
- 9 2,4G mód
- 10 BT 1 mód

- 11 BT 2 mód
- 12 Vevőegység terület
- 13 Töltőport
- 14 Kapcsoló
- 15 Optikai érzékelő

1 A 2.4G gyors beállítási folyamata

- 1) Kapcsolja be az egeret (14).
- 2) Helyezze az USB nano vevőegységet a számítógép USB-portjába.
- 3) Nyomja meg a Mód gombot (8), és tartsa lenyomva, amíg a 2,4 GHz-es mód jelzője (9) fehérre nem vált.

2 A Bluetooth gyors beállítási folyamata

- 1) Kapcsolja be az egeret (14).
- 2) Nyomja meg a Mód gombot (8), és tartsa lenyomva, amíg a BT1 vagy BT2 fehér LED-je lassan villogni nem kezd.
- 3) Nyomja meg a Mód gombot (8), és tartsa lenyomva körülbelül 3-5 másodpercig, amíg a fehér LED-jelző gyorsan villogni nem kezd.
- 4) Az egér most párosítási módban van.
- 5) Nyissa meg eszköze Bluetooth beállításait, és párosítsa az ERGO PRO egeret a készülékkel.

Váltás a 2.4G és a BT kapcsolat között

Ha a BT és a 2.4G sikeresen csatlakozott, nyomja meg röviden az üzemmódváltó gombot (8), hogy könnyen váltson az üzemmódok között.

DPI beállítások

Nyomja meg a DPI gombot (6) a DPI váltásához.

Feltöltés

Akkumulátor jelző (7): a zöld LED-jelzőfény VILÁGÍT / töltés
Akkumulátor jelző (7): a zöld LED-jelzőfény NEM VILÁGÍT / feltöltve

Akkumulátor alacsony feszültségjelző

Akkumulátor jelző (7): a piros/rózsaszín LED-jelzőfény villog

Specifikáció:

Bemenet: DC 5V USB C (tartozék töltőkábellel)
Érzékenység: 800 / 1200 (kezdő) / 1600 / 2400 / 3200 DPI
Csatlakozás: 2,4G / BT 5.0 / BT 3.0
Érzékelő: Pixart PAW3212
Beépített tölthető akkumulátor: 3,7 V, 500 mAh (lítium polimer)
Töltési idő: 2-3 óra

Üzemidő: kb. 90 óra
Hatótávolság: < 10 m
Az adó maximális teljesítménye 2,4 GHz – 2,4835 GHz frekvencia mellett: 1 mW
Méretetek: 126 × 82 × 76 mm
Szög: 62°
Tömeg: 125 g

Rendszerkövetelmények:

2,4G mód: USB port
Windows 8 vagy újabb
Mac OS X 10.10 vagy újabb
iOS 13 vagy újabb
Android 5.0 vagy újabb

Utasítások és tájékoztató a használt csomagolóanyagokra vonatkozóan

A használt csomagolóanyagokat az önkormányzat által kijelölt hulladéklerakó helyre helyezze el.



Használt elektromos és elektronikus berendezések megsemmisítése

Ez a jelzés a terméken vagy a kísérő dokumentációban azt jelzi, hogy az elektromos vagy elektronikus termék nem dobható háztartási hulladék közé. A helyes megsemmisítéshez és újrafelhasználáshoz ezen termékeket kijelölt hulladékgyűjtő helyre adja le. Az EU országokban vagy más európai országokban a termékek visszaválthatóak az eladóhelyen azonos új termék vásárlásánál.

A termék helyes megsemmisítésével segít megelőzni az élőkönyezetre és emberi egészségre kockázatos lehetséges veszélyek kialakulását amelyek a hulladék helytelen kezelésével adódhatnak. További részletekről érdeklődjön a helyi hatóságnál vagy a legközelebbi gyűjtőhelyen. Az ilyen fajta hulladék helytelen megsemmisítése a helyi előírásokkal összhangban bírsággal sújtható.

Vállalkozások számára a Európai Unióban

Ha meg akarja semmisíteni az elektromos vagy elektronikus berendezést, kérje a szükséges információkat az eladójától vagy beszállítójától.

Megsemmisítés Európai Unión kívüli országban

Ez a jelzés az Európai Unióban érvényes. Ha meg akarja semmisíteni a terméket, kérje a szükséges információkat a helyes megsemmisítésről a helyi hivataloktól vagy az eladójától.



Ez a termék összhangban van az EU elektromágneses kompatibilitásról és árambiztonságról szóló irányelveivel.

Változtatások a szövegben, kivitelben és műszaki jellemzőkben előzetes figyelmeztetés nélkül történhetnek és minden módosításra vonatkozó jog fenntartva.

FAST ČR, a.s. igazolja, hogy a [YMS 5040] típusú rádióberendezés megfelel a 2014/53/EU irányelvnek.

Az EU-megfelelőségi nyilatkozat teljes szövege elérhető a következő internetes címen: www.yenkee.hu

RS

- | | | |
|------------------------------|------------------------|---|
| 1 Taster sa strelicom ulevo | 6 DPI | 11 BT 2 režim rada |
| 2 Taster sa strelicom udesno | 7 Indikator baterije | 12 Odeljak za prijemnik |
| 3 Toččić za skrolanje | 8 Taster za režim rada | 13 Port za punjenje |
| 4 Taster sa strelicom nazad | 9 2.4G režim rada | 14 Prekidač za uključivanje/isključivanje |
| 5 Taster sa strelicom napred | 10 BT 1 režim rada | 15 Optički senzor |

1 2.4G Vodič za brzi početak podešavanja

- 1) Uključite miš (14).
- 2) Utaknite USB nano prijemnik u USB priključak računara.
- 3) Pritisnite dugme za režim rada (8) dok režim od 2,4 GHz (9) ne zasvetli belo.

2 Vodič za brzi početak Bluetooth podešavanja

- 1) Uključite miš (14).
- 2) Pritisnite dugme za prebacivanje režima (8) sve dok BT1 ili BT2 belo LED svetlo ne počne polako da treperi.
- 3) Pritisnite i držite dugme za prebacivanje režima (8) oko 3~5 sekundi, sve dok bela LED dioda brzo ne treperi.
- 4) Miš je sada u režimu uparivanja.
- 5) Idite na Bluetooth podešavanja vašeg uređaja i uparite ERGO PRO miš sa svojim uređajem.

Prebacivanje između 2.4G i BT veze

Kada se BT i 2.4G uspešno povežu, kratko pritisnite dugme za prebacivanje režima (8) da biste lako promenili režime.

DPI podešavanja

Pritisnite dugme DPI (6) da promenite DPI.

Punjenje

Indikator baterije (7): zelena LED dioda UKLJUČENA / punjenje
Indikator baterij

Indikator niske snage baterije

Indikator baterije (7): crvena / ruž LED treperi

Specifikacije:

Ulaz: DC 5V USB C (kabl za punjenje uključen)
Mikr.: 800/1200 (podrazumevano) /1600/2400/3200 DPI
Konekcija: 2.4G/BT 5.2/BT 5.2
Senzor: Pixart PAW3212
Ugrađena punjiva baterija: 3,7V, 500mAh (litijum polimer)

Vreme punjenja: 2-3 sata
Vreme rada: 90 časova
Operativni domet: < 10 metara
Maksimalna snaga predajnika na 2,4 GHz - 2,4835 GHz: 1mW
Dimenzije: 98 x 60 x 38mm
Težina: 85 g

Sistemski zahtevi:

2.4G režim rada: USB port
Windows 8 ili noviji
Mac OS X 10.10 ili noviji
iOS 13 ili noviji
Android 5.0 ili noviji

Upute i informacije o odlaganju rabljene ambalaže

Rabljenu ambalažu odložite na javnom mjestu za prihvata otpada.



Odlaganje rabljenih električnih i elektroničkih uređaja

Simbol na proizvodu, njegovim dodacima ili ambalaži znači da se ovaj proizvod ne sme tretirati kao otpad iz domaćinstva. Molimo da ovaj proizvod odložite na prikladnom odlagalištu za reciklažu električnog i elektronskog otpada. U nekoliko zemalja Evropske unije ili drugim evropskim zemljama moguće je proizvod vratiti lokalnom trgovcu prilikom kupovine jednakog proizvoda.

Pravilnim odlaganjem ovog proizvoda pomoći ćete očuvati prirodne resurse i sprečiti potencijalno negativan uticaj na okolinu i ljudsko zdravlje, do kojega može doći zbog nepropisnog odlaganja otpada. Za detaljnije informacije obratite se lokalnim vlastima ili najbližem odlagalištu. Nepropisno odlaganje ove vrste otpada podložno je nacionalnim krivičnim zakonima.

Za poslovne subjekte u Evropskoj uniji

Ako želite odložiti električni ili elektronski uređaj, tražite potrebne informacije od prodavca ili dobavljača.

Odlaganje u državama van Evropske unije

Ako želite odložiti ovaj proizvod, od lokalne uprave ili od trgovca zatražite potrebne informacije o pravilnom načinu odlaganja. Ovaj uređaj podleže EU propisima i pravilima o elektromagnetnoj i električnoj sigurnosti.



Zadržavamo pravo na moguće promene teksta, dizajna i tehničkih specifikacija bez prethodne najave.

FAST ČR, a.s. ovim izjavljuje da je radijska oprema tipa [YMS 5040] u skladu sa Direktivom 2014/53 / EU.

Celoviti tekst EU izjave o saglasnosti dostupan je na sledećoj internet adresi: www.yenkee.eu

- | | | |
|------------------------|----------------------|--|
| 1 Lijeva tipka | 6 DPI | 11 BT 2 način rada |
| 2 Desna tipka | 7 Pokazivač baterija | 12 Odjeljak prijemnika |
| 3 Kotačić za pomicanje | 8 Tipka načina rada | 13 Priključak za punjenje |
| 4 Tipka za natrag | 9 2.4G način rada | 14 Prekidač uključivanja/isključivanja |
| 5 Tipka za naprijed | 10 BT 1 način rada | 15 Optički senzor |

1 Vodič za brzi uvod u 2,4 GHz postavke

- 1) Uključite miš (14).
- 2) Umetnite nano USB prijemnik u USB priključnicu računala.
- 3) Pritišćite tipku načina rada (8) dok pokazivač za 2,4 GHz način (9) ne zasvijetli bijelo.

2 Vodič za brzi uvod u Bluetooth postavke

- 1) Uključite miš (14).
- 2) Pritišćite tipku načina rada (8) dok bijeli LED pokazivač za BT1 ili BT2 ne počne polako treptati.
- 3) Pritisnite i držite tipku za prebacivanje načina rada (8) na približno 3~5 sekundi dok bijeli LED pokazivač ne počne brzo treptati.
- 4) Miš je sada u načinu uparivanja.
- 5) Krenite na Bluetooth postavke vašeg uređaja i uparite ERGO PRO miš s vašim uređajem.

Prebacivanje između 2.4G i BT veze

Kada se BT i 2.4G uspješno povežu, kratko pritisnite tipku za promjenu načina rada (8) za jednostavno

DPI postavke

Pritisnite gumb DPI (6) za promjenu DPI-ja.

Punjenje

Pokazivač baterije (7): zeleni LED UKLJUČEN / punjenje
Pokazivač baterije (7): zeleni LED ISKLJUČEN / napunjeno

Indikator niske baterije

Pokazivač baterije (7): crveni LED trepće

Specifikacije:

Ulaz: DC 5V USB C (kabel za punjenje je isporučen)
Osjetljivost: 800/1200(zadano) /1600/2400/3200 DPI
Povezivanje: 2.4G/BT 5.0/BT 3.0
Senzor: Pixart PAW3212
Ugrađena punjiva baterija: 3,7 V, 500 mAh (litij polimer)

Vrijeme punjenja: 2-3 sati
Vrijeme rada: približno 90 sati
Radni domet: < 10 metara
Maksimalna snaga predajnika na 2,4 GHz - 2,4835 GHz: 1 mW
Dimenzije: 126 x 82 x 76 mm
Kut: 62°
Masa: 125 g

Zahtjevi sustava:

2.4G način: USB priključak
Windows 8 ili noviji
Mac OS X 10.10 ili noviji
iOS 13 ili noviji
Android 5.0 ili noviji

Upute i informacije o odlaganju rabljene ambalaže

Rabljenu ambalažu odložite na javnom mjestu za prihvat otpada.



Odlaganje rabljenih električnih i elektroničkih uređaja

Simbol na proizvodu, njegovim dodacima ili ambalaži znači da se ovaj proizvod ne smije tretirati kao otpad iz kućanstva. Molimo da ovaj proizvod odložite na prikladnom odlagalištu za recikliranje električnog i elektroničkog otpada. U nekoliko zemalja Europske unije ili drugim europskim zemljama moguće je proizvod vratiti lokalnom trgovcu prilikom kupnje jednakog proizvoda.

Pravilnim odlaganjem ovog proizvoda pomoći ćete očuvati prirodne resurse i spriječiti potencijalno negativan utjecaj na okoliš i ljudsko zdravlje, do kojega može doći zbog nepropisnog zbrinjavanja otpada. Za dodatne pojedinosti obratite se lokalnim vlastima ili najbližem odlagalištu. Nepropisno odlaganje ove vrste otpada podložno je nacionalnim kaznenim zakonima.

Za poslovne subjekte u Europskoj uniji

Ako želite odložiti električni ili elektronički uređaj, zatražite potrebne informacije od prodavača ili dobavljača.

Odlaganje u državama izvan Europske unije

Ako želite odložiti ovaj proizvod, od lokalne uprave ili od trgovca zatražite potrebne informacije o pravilnom načinu odlaganja.



Ovaj uređaj podliježe EU propisima i pravilima o elektromagnetskoj i električnoj sigurnosti.

Zadržavamo pravo na moguće promjene teksta, dizajna i tehničkih specifikacija bez prethodne najave.

FAST ČR, a.s. ovime izjavljuje da je radijska oprema tipa [YMS 5040] u skladu s Direktivom 2014/53/EU. Cjeloviti tekst EU izjave o sukladnosti dostupan je na sljedećoj internetskoj adresi: www.yenkee.eu

- ❶ Αριστερό κουμπι
- ❷ Δεξιό κουμπι
- ❸ Τροχός κύλισης
- ❹ Κουμπι Πίσω
- ❺ Κουμπι Εμπρός

- ❻ DPI
- ❼ Ένδειξη μπαταρίας
- ❽ Κουμπι τρόπου λειτουργίας
- ❾ Λειτουργία 2.4G
- ❿ Λειτουργία BT 1

- ⓫ Λειτουργία BT 2
- ⓬ Θήκη για δέκτη
- ⓭ Θύρα φόρτισης
- ⓮ Διακόπτης ενεργοποίησης/ απενεργοποίησης (ON/OFF)
- ⓯ Οπτικός αισθητήρας

❶ Σύντομος οδηγός ρυθμίσεων 2.4G

- 1) Ενεργοποιήστε το ποντίκι (14).
- 2) Εισάγετε τον νανοδέκτη USB στη θύρα USB του υπολογιστή.
- 3) Πατήστε το κουμπι τρόπου λειτουργίας (8) έως ότου η λειτουργία 2.4 GHz (9) είναι φωτισμένη με λευκό χρώμα.

❷ Σύντομος οδηγός ρυθμίσεων Bluetooth

- 1) Ενεργοποιήστε το ποντίκι (14).
- 2) Πατήστε το κουμπι αλλαγής τρόπου λειτουργίας (8) έως ότου αναβοσβήνει αργά η λευκή LED BT1 ή BT2.
- 3) Πατήστε παρατεταμένα το κουμπι αλλαγής τρόπου λειτουργίας (8) για περίπου 3~5 δευτερόλεπτα, έως ότου η λευκή LED αναβοσβήνει γρήγορα.
- 4) Το ποντίκι είναι τώρα σε λειτουργία σύζευξης.
- 5) Από τις ρυθμίσεις Bluetooth της συσκευής σας πραγματοποιήστε τη σύζευξη του ποντικιού ERGO PRO με τη συσκευή σας.

Εναλλαγή μεταξύ σύνδεσης 2.4G και BT

Όταν το BT και το 2.4G συνδεθούν με επιτυχία, πατήστε σύντομα το κουμπι διακόπτη λειτουργίας (8), για να αλλάξετε τις λειτουργίες εύκολα.

Ρυθμίσεις DPI

Πατήστε το κουμπι DPI (6) για εναλλαγή DPI.

Φόρτιση

Ενδεικτική λυχνία μπαταρίας (7): πράσινη LED αναμμένη / φορτίζεται
 Ενδεικτική λυχνία μπαταρίας (7): πράσινη LED σβηστή / φορτίστηκε

Ένδειξη χαμηλής ισχύος μπαταρίας

Ενδεικτική λυχνία μπαταρίας (7): κόκκινη / ροζ LED αναβοσβήνει

Προδιαγραφές:

Είσοδος: DC 5 V USB-C (καλώδιο φόρτισης περιλαμβάνεται)
Ευαισθησία: 800/1200 (προεπιλογή)/1600/2400/3200 DPI
Σύνδεση: 2.4G/BT 5.0/BT 3.0
Αισθητήρας: Pixart PAW3212
Ενσωματωμένη επαναφορτιζόμενη μπαταρία: 3,7 V, 500 mAh (λιθίου-πολυμερούς)

Χρόνος φόρτισης: 2-3 ώρες
Διάρκεια λειτουργίας: περίπου 90 ώρες
Εμβέλεια λειτουργίας: < 10 μέτρα
Μέγιστη εκπεμπόμενη ισχύς στα 2,4 GHz - 2,4835 GHz: 1 mW
Διαστάσεις: 126 x 82 x 76 mm
Γωνία: 62°
Βάρος: 125 g

Απαιτήσεις συστήματος:

Λειτουργία 2.4G: Θύρα USB
Windows 8 ή μεταγενέστερο
Mac OS X 10.10 ή μεταγενέστερο
iOS 13 ή μεταγενέστερο
Android 5.0 ή μεταγενέστερο

Οδηγίες και πληροφορίες σχετικά με την απόρριψη των χρησιμοποιημένων υλικών συσκευασίας

Απορρίψτε τα υλικά συσκευασίας στην προβλεπόμενη δημόσια θέση απόθεσης απορριμμάτων.



Απόρριψη των χρησιμοποιημένων ηλεκτρικών και ηλεκτρονικών συσκευιών

Το σύμβολο που υπάρχει στο προϊόν, στο αξεσουάρ του ή στη συσκευασία υποδηλώνει ότι αυτό το προϊόν δεν πρέπει να απορριφθεί μαζί με τα οικιακά απορρίμματα. Παρακαλούμε, στο τέλος της ζωής του προϊόντος, να το απορρίψετε σε κατάλληλο σημείο συλλογής για την ανακύκλωση αποβλήτων ηλεκτρικού και ηλεκτρονικού εξοπλισμού. Εναλλακτικά, σε ορισμένες χώρες της Ευρωπαϊκής Ένωσης ή σε άλλες Ευρωπαϊκές χώρες, μπορείτε να επιστρέψετε τα προϊόντα σας στο τοπικό σας κατάστημα όταν αγοράζετε ένα ισοδύναμο νέο προϊόν. Η σωστή απόρριψη του προϊόντος αυτού θα βοηθήσει στην εξοικονόμηση φυσικών πόρων και στην αποτροπή ενδεχόμενων αρνητικών επιπτώσεων στο περιβάλλον και στην ανθρώπινη υγεία που θα προέκυπταν από την ακατάλληλη διάθεση των αποβλήτων. Για περισσότερες λεπτομέρειες, ρωτήστε τις τοπικές σας αρχές σχετικά με τη θέση του πλησιέστερου κέντρου συλλογής αποβλήτων. Η ακατάλληλη διάθεση αυτού του τύπου των αποβλήτων μπορεί να εμπίπτει στις εθνικές διατάξεις και να επισύρει ποινή προστίμου.

Για επιχειρήσεις στην Ευρωπαϊκή Ένωση

Αν θέλετε να απορρίψετε μια ηλεκτρική ή ηλεκτρονική συσκευή, ζητήστε τις απαραίτητες πληροφορίες από το συνεργαζόμενο πωλητή ή προμηθευτή.

Διάθεση αποβλήτων σε άλλες χώρες εκτός της Ευρωπαϊκής Ένωσης

Αν θέλετε να απορρίψετε αυτό το προϊόν, ζητήστε τις απαραίτητες πληροφορίες από τις τοπικές κυβερνητικές υπηρεσίες ή από τον πωλητή που συνεργάζεστε, σχετικά με τη σωστή μέθοδο διάθεσης αποβλήτων



Η συσκευή αυτή συμμορφώνεται με τους κανόνες και τους κανονισμούς της ΕΕ σχετικά με την ηλεκτρομαγνητική και ηλεκτρική ασφάλεια.

Ενδέχεται να υπάρξουν αλλαγές στο κείμενο, στο σχεδιασμό και στις τεχνικές προδιαγραφές χωρίς προηγούμενη ειδοποίηση, και επιφυλασσόμαστε του δικαιώματός μας στην πραγματοποίηση αυτών των αλλαγών.

Με την παρούσα ο/η FAST CR, a.s., δηλώνει ότι ο ραδιοεξοπλισμός [YMS 5040] πληροί την οδηγία 2014/53/ΕΕ.

Το πλήρες κείμενο της δήλωσης συμμόρφωσης ΕΕ διατίθεται στην ακόλουθη ιστοσελίδα στο διαδίκτυο: www.yenkee.eu

Notes

Notes



Manufacturer:
FAST CR, a.s.,
U Sanitasu 1621,
25101, Ricany,
Czech Republic