

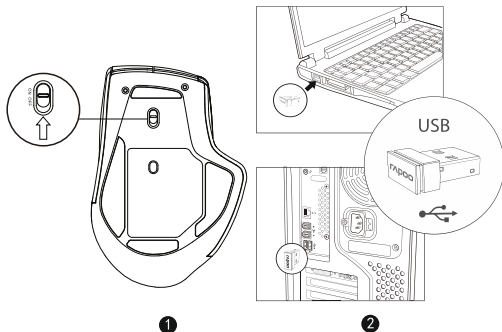
# BEZDRÁTOVÁ KLÁVESNICE A MYŠ S VÍCE REŽIMY PŘIPOJENÍ 9900M (E9260S+MT750S)

# rapoo

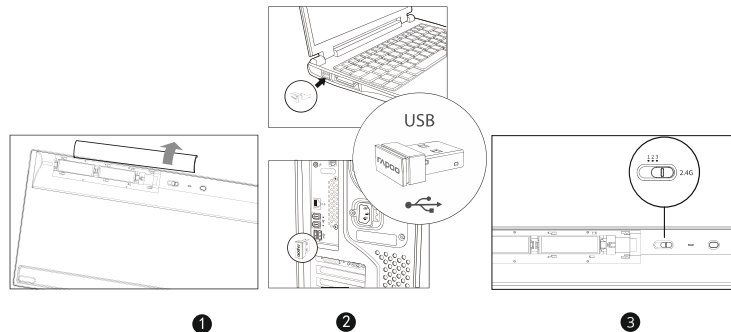
## Režim 2,4 GHz

2,4 GHz

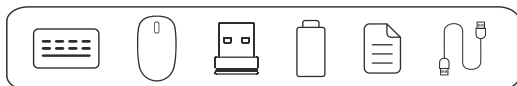
### myš



### klávesnice



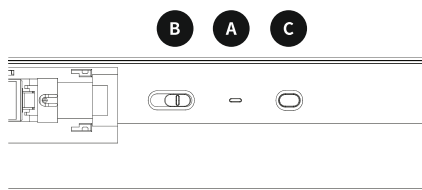
## Balení obsahuje



## Přehled funkcí

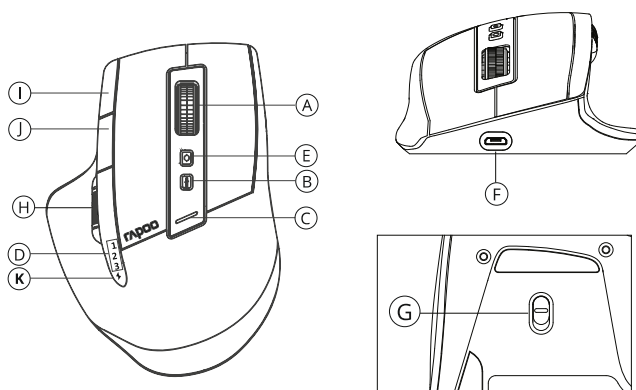
### Klávesnice

- A stavová kontrolka
- B přepínač zařízení
- C tlačítko párování Bluetooth



### Myš

- A kolečko
- B přepínač rozlišení DPI
- C kontrolka DPI
- D kontrolka zařízení
- E přepínač zařízení
- F zásuvka USB
- G vypínač
- H postranní kolečko
- I tlačítko vpřed
- J tlačítko vzad
- K kontrolka nabíjení/slabí baterie



## Režim Bluetooth



### Klávesnice

1. Posuňte přepínač zařízení na vybraný kanál (1, 2 nebo 3), na kterém se chcete se zařízením spojit.
2. Podržte stisknuté tlačítko párování Bluetooth, dokud stavová kontrolka nezačne pomalu blikat. Klávesnice je poté po dobu 60 sekund zjištělná okolními zařízeními
3. Dokončete párování přes Bluetooth na svém zařízení. Po dokončení párování klávesnice se zařízením stavová kontrolka zhasne.

### Myš

1. Zapněte myš. Kontrolka zařízení začne rychle blikat.
2. Stiskem tlačítka zařízení zvolte kanál zařízení.
3. Držte stisknuté tlačítko přepínače zařízení po dobu nejméně 3 sekund, aby se zahájilo párování.
4. Připojte myš ke svému Bluetooth zařízení. Blikání ustane.
5. Hotovo.

## **Párování Bluetooth na Windows® 7 a 8**

1. Klepněte na tlačítko Start, vyberte Ovládací panely > Přidat zařízení.
2. Ze seznamu vyberte klávesnici nebo myš\*.
3. Klepně na Pokračovat a postupujte podle pokynů na obrazovce.

## **Párování Bluetooth na Windows® 10**

1. Klepněte na tlačítko Start, vyberte Nastavení > Zařízení > Bluetooth.
2. Ze seznamu vyberte klávesnici nebo myš\*.
3. Klepně na Párovat a postupujte podle pokynů na obrazovce.

\* RAPOO BT3.0 KB/RAPOO BLE KB/Rapoo BleMouse/RAPOO BT3.0 Mouse

Poznámka: RAPOO BLE vyžaduje Win8 a novější.

## **Slabá baterie**

Pokud při používání klávesnice nebo myši problikne stavová kontrolka dvakrát rychle každé dvě sekundy znamená to, že je baterie v přístroji slabá.

## **Přepínání mezi spárovanými zařízeními**

Klávesnici a myš je možné spárovat s až 3 zařízeními prostřednictvím Bluetooth a s 1 zařízením prostřednictvím 2,4GHz přijímače.

Posuvným přepínačem na klávesnici přepínáte mezi spárovanými zařízeními.

Stiskem tlačítka přepínače zařízení na myši přepínáte mezi spárovanými zařízeními.

## **Kontrolky**

### **Klávesnice**

Stavová kontrolka bliká pomalu modře, když signalizuje probíhající prvotní párování klávesnice se zařízením prostřednictvím rozhraní Bluetooth. Kontrolka bliká modře rychle při opětovném navazování spojení s předtím spárovaným zařízením. Po dokončení párování kontrolka zhasne.

### **Myš**

#### *Kontrolka zařízení*

Tři kontrolky zařízení označují jednotlivá Bluetooth zařízení.

1. Když připojíte myš prostřednictvím 2,4GHz přijímače, zůstanou 3 kontrolky zařízení zhasnuté.
2. Když se myš pokouší navázat opakované spojení se zařízením, jeho kontrolka začne rychle blikat.
3. Když se myš páruje s Bluetooth zařízením, bliká kontrolka pomalu.
4. Je-li spojení s Bluetooth zařízením navázáno: Když myš zvednete, kontrolka příslušného zařízení zůstane po dobu 6 sekund rozsvícená.

#### *Stavová kontrolka 2,4GHz přijímače*

Zelená kontrolka jednou blikne.

#### *Kontrolka přepínače DPI*

Bliká zeleně. Blikne jednou, když přepnete na první hodnotu DPI, blikne dvakrát při přepnutí na druhou hodnotu DPI, blikne třikrát při přepnutí na třetí hodnotu DPI a blikne čtyřikrát při přepnutí na čtvrtou hodnotu DPI.

#### *Kontrolka slabé baterie*

Červená kontrolka bliká dvakrát rychle za sebou každé dvě sekundy, když je baterie slabá.

#### *Kontrolka nabíjení*

Když se myš nabíjí, je kontrolka rozsvícena zeleně. Po úplném nabití zelená kontrolka zhasne.

## **Boční kolečko**

Ve výchozím nastavení posouvá ve vodorovném směru. Funkci lze upravit nastavením softwarového ovladače.

## **Požadavky na připojované zařízení**

Windows® XP / Vista / 7 / 8 / 10 a novější; zásuvka USB

## **Prohlášení o shodě**

Výrobce Shenzhen Rapoo Technology Co., Ltd., Fax: +86-0755-2858 8555, prohlašuje, že výrobek Multi-mode Wireless Keyboard & Mouse, číselné označení modelu: 9900M (E9260S+M750S), splňuje následující normy: EN 300 440 V2.1.1 (2017-03), EN 300328 V2.1.1.(2016-11), EN 301 489-1 V2.2.0(2017-03), EN 301 489-3 V2.1.1(2017-03), EN 301 489-17 V3.2.0 (2017-03), EN 50663:2017, EN 62479:2010, EN 60950-1:2006+A11:2009+A1:2010+A12:2011+A2:2013

Tento výrobek je v souladu se zásadními požadavky směrnice o rádiových zařízeních 2014/53EU a směrnice RoHS 2011/65/EU.

Výrobce/pověřený zástupce

Kai Guo, ředitel

Oddělení R&D

Datum vydání 30. 8. 2017



## Oznámení FCC

Toto zařízení bylo testováno a shledáno vyhovujícím v rámci omezení pro digitální zařízení třídy B dle části 15 předpisů FCC. Tato omezení jsou stanovena proto, aby zajistila jistou míru ochrany proti škodlivým interferencím v obytných oblastech. Toto zařízení vytváří, využívá a může vyzařovat energii v pásmu radiových vln a, není-li instalováno a používáno v souladu s tímto návodem, může být příčinou škodlivých interferencí narušujících radiovou komunikaci. Pokud zařízení způsobuje škodlivé interference rušící příjem rozhlasu či televize, což lze ověřit vypnutím a zapnutím zařízení, doporučujeme uživatelům interference vyloučit jedním či několika následujícími způsoby:

- Přesměrujte nebo přemístěte anténu přijímače.
- Zvětšete vzdálenost mezi zařízením a přijímačem.
- Připojte zařízení do zásuvky v jiném elektrickém okruhu, než do kterého je připojený přijímač.
- Poradte se s dodavatelem či zkušeným rozhlasovým/TV technikem a požádejte je o pomoc.

Změny nebo úpravy neschválené stranou zodpovědnou za dodržování předpisů by mohly způsobit, že uživatel ztratí oprávnění zařízení obsluhovat. (Příklad – při propojování počítače a jeho periférií použijte pouze stíněné propojovací vodiče.)

### Prohlášení FCC o vystavení se záření

Toto zařízení splňuje expoziční limity vyzařování FCC stanovené pro neřízené prostředí. Tento vysílač nesmí být umístěn nebo provozován současně s jinou anténou nebo vysílačem.

Toto zařízení je v souladu s částí 15 předpisů FCC. Činnost je možná jen za následujících dvou podmínek:

(1) toto zařízení nesmí být příčinou vzniku škodlivých interferencí a (2) toto zařízení musí přijmout interference z okolí, včetně těch, které mohou jeho činnost ovlivnit nežádoucím způsobem.

Upozornění!

Výrobce nenese zodpovědnost za rušení příjmu rozhlasového nebo televizního vysílání zaviněného nedovolenou úpravou tohoto zařízení. Taková úprava zbavuje uživatele práva zařízení používat.

### Prohlášení FCC o vystavení se záření

Toto zařízení splňuje expoziční limity vyzařování FCC stanovené pro neřízené prostředí. Tento vysílač nesmí být umístěn nebo provozován současně s jinou anténou nebo vysílačem.

Změny nebo úpravy neschválené stranou zodpovědnou za dodržování předpisů by mohly způsobit, že uživatel ztratí oprávnění zařízení obsluhovat.



Vyrobeno v Číně

## Záruka

Na přístroj se vztahuje dvouletá omezená záruční lhůta, která počíná běžet dnem prodeje.

Potřebujete-li pomoci vyřešit problémy s používáním výrobku, využít další služby apod., spojte se s námi prostřednictvím webové stránky <https://www.neoxgroup.cz/kontakty/>



NEOX GROUP s.r.o. [www.neoxgroup.cz](http://www.neoxgroup.cz)



[www.rapoo.com](http://www.rapoo.com)