

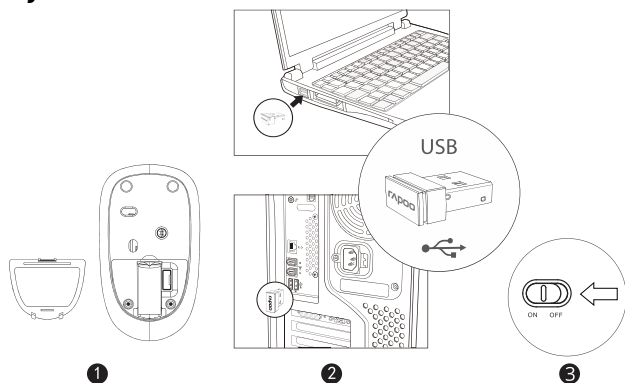
BEZDRÁTOVÁ KLÁVESNICE A MYŠ S VÍCE REŽIMY PŘIPOJENÍ 9300M (E9100M+M200)

rapoo

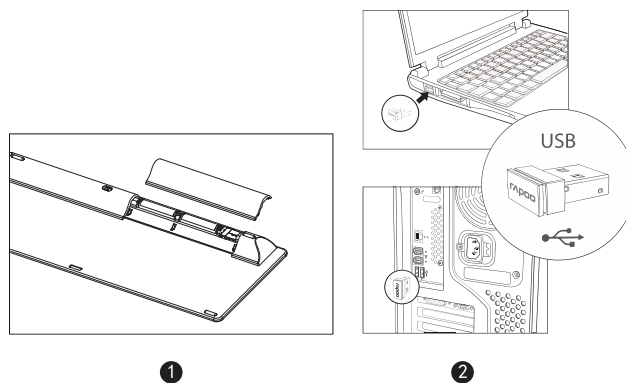
Režim 2,4 GHz

2,4 GHz

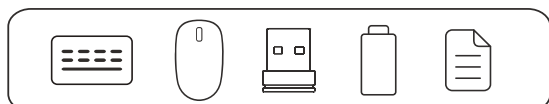
myš



klávesnice



Balení obsahuje



Režim Bluetooth



Klávesnice

1. Stiskněte a po dobu nejméně 3 sekund držte současně kombinaci kláves Fn+1, Fn+2 nebo Fn+3. Klávesnici lze prostřednictvím Bluetooth spárovat se 3 různými zařízeními. Klávesnice je poté zjistitelná okolními zařízeními po dobu 60 sekund.
2. Dokončete párování přes Bluetooth na svém zařízení.

Myš

Párování s prvním zařízením

1. Zapněte myš.
2. Držte stisknuté tlačítko Bluetooth po dobu nejméně 3 sekund, aby se zahájilo párování. Stavová kontrolka začne pomalu blikat červeně. Myš je pak po dobu 2 minut zjistitelná okolními zařízeními.
3. Dokončete párování přes Bluetooth na svém zařízení. Jakmile bude párování myši se zařízením dokončeno, kontrolka zhasne.

Párování s druhým zařízením

1. Stiskem tlačítka Bluetooth přepněte na další kanál.
2. Opakujte kroky 2 a 3 v části *Párování s prvním zařízením* a připojte myš ke druhému zařízení.

Párování Bluetooth na Windows® 7 a 8

1. Klepněte na tlačítko Start, vyberte Ovládací panely > Přidat zařízení.
2. Ze seznamu vyberte klávesnici nebo myš*.
3. Klepně na Pokračovat a postupujte podle pokynů na obrazovce.

Párování Bluetooth na Windows® 10

1. Klepněte na tlačítko Start, vyberte Nastavení > Zařízení > Bluetooth.
2. Ze seznamu vyberte klávesnici nebo myš*.
3. Klepně na Párovat a postupujte podle pokynů na obrazovce.

* RAPOO BT3.0 KB/RAPOO BLE KB/Rapoo BleMouse/RAPOO BT3.0 Mouse

Přepínání mezi spárovanými zařízeními

Stiskem kombinace kláves Fn+1, Fn+2, Fn+3 a Fn+4 na klávesnici přepínáte mezi spárovanými zařízeními.

Stiskem tlačítka Bluetooth na myši přepínáte mezi spárovanými zařízeními.

Klávesnice a myš se připojují k zařízení společně prostřednictvím 2,4GHz přijímače. Prostřednictvím Bluetooth se připojují ke 3 zařízením (klávesnice), resp. ke 2 zařízením (myš).

Slabá baterie

Pokud při používání klávesnice nebo myši problikne stavová kontrolka dvakrát rychle každé dvě sekundy znamená to, že je baterie v přístroji slabá.

Stavové kontrolky

Myš

Když vezmete myš a kontrolka se rozsvítí po dobu 6 sekund nepřerušovaným zeleným světlem, je myš spárována s 1. Bluetooth zařízením. Jestliže kontrolka pomalu bliká červeně, je myš spárována s 2. Bluetooth zařízením. Když zůstane kontrolka zhasnutá, je myš spárována pomocí 2,4GHz přijímače.

Požadavky na připojované zařízení

Windows® XP / Vista / 7 / 8 / 10 a novější; zásuvka USB

Prohlášení o shodě

Výrobce Shenzhen Rapoo Technology Co., Ltd., 22, Jinxiu Road East, Pingshan District, Shenzhen, China, prohlašuje, že výrobek Multi-mode Wireless Keyboard & Mouse, číselné označení modelu: 9300M (E9100M+M200), je v souladu se základními požadavky směrnice o radiových zařízeních 2014/53EU, jejich pozměňovací směrnici RoHS 2015/863/EU. Výrobek dále splňuje:

EMC (EN 300 328V2.1.1, EN 330 440 v2.2.1, EN 301489-1 V2.2.1(2019-03), EN 301489-3 V2.1.1(2019-03), EN 301 489-17 v3.2.0(2017-03)), bezpečnost (EN 60950-1 : 2006+A11: 2009+A1 : 2010+A12: 2011+A2: 2013), zdraví (EN 50663:2017, EN 62479: 2010), RoHS (IEC 62321-3-1:2013; IEC62321-5:2013; IEC 62321-7-1:2015; IEC62321-7-2:2017; IEC 62321-6:2015; IEC62321-2:2013; IEC 62321-8:2017)

Testovací laboratoř Shenzhen STS Test services Co., Ltd. Podepsal zástupce Shenzhen Rapoo Technology Co., Ltd (podpis pověřeného zástupce).

Kai Guo, technik EMC

Tel: 0755-28588958 Fax: 0755-2832 8808

E-mail: guokai@rapoo.com

Datum vydání 11. 10. 2019



Oznámení FCC

Toto zařízení bylo testováno a shledáno vyhovujícím v rámci omezení pro digitální zařízení třídy B dle části 15 předpisů FCC. Tato omezení jsou stanovena proto, aby zajistila jistou míru ochrany proti škodlivým interferencím v obytných oblastech. Toto zařízení vytváří, využívá a může vyzařovat energii v pásmu radiových vln a, není-li instalováno a používáno v souladu s tímto návodem, může být příčinou škodlivých interferencí narušujících radiovou komunikaci. Pokud zařízení způsobuje škodlivé interference rušící příjem rozhlasu či televize, což lze ověřit vypnutím a zapnutím zařízení, doporučujeme uživatelům interference vyloučit jedním či několika následujícími způsoby:

- Přesměrujte nebo přemístěte anténu přijímače.
- Zvětšete vzdálenost mezi zařízením a přijímačem.
- Připojte zařízení do zásuvky v jiném elektrickém okruhu, než do kterého je připojený přijímač.
- Poradte se s dodavatelem či zkušenským rozhlasovým/TV technikem a požádejte je o pomoc.

Změny nebo úpravy neschválené stranou zodpovědnou za dodržování předpisů by mohly způsobit, že uživatel ztratí oprávnění zařízení obsluhovat. (Příklad – při propojování počítače a jeho periférií používejte pouze stíněné propojovací vodiče.)

Prohlášení FCC o vystavení se záření

Toto zařízení splňuje expoziční limity vyzařování FCC stanovené pro neřízené prostředí. Tento vysílač nesmí být umístěn nebo provozován současně s jinou anténou nebo vysílačem.

Toto zařízení je v souladu s částí 15 předpisů FCC. Činnost je možná jen za následujících dvou podmínek:

(1) toto zařízení nesmí být příčinou vzniku škodlivých interferencí a (2) toto zařízení musí přijmout interference z okolí, včetně těch, které mohou jeho činnost ovlivnit nežádoucím způsobem.

Upozornění!

Výrobce nenes zodpovědnost za rušení příjmu rozhlasového nebo televizního vysílání zaviněného nedovolenou úpravou tohoto zařízení. Taková úprava zbavuje uživatele práva zařízení používat.

Prohlášení FCC o vystavení se záření

Toto zařízení splňuje expoziční limity vyzařování FCC stanovené pro neřízené prostředí. Tento vysílač nesmí být umístěn nebo provozován současně s jinou anténou nebo vysílačem.

Změny nebo úpravy neschválené stranou zodpovědnou za dodržování předpisů by mohly způsobit, že uživatel ztratí oprávnění zařízení obsluhovat.



Vyrobeno v Číně

Záruka

Na přístroj se vztahuje dvouletá omezená záruční lhůta, která počíná běžet dnem prodeje.

Potřebujete-li pomoci vyřešit problémy s používáním výrobku, využít další služby apod., spojte se s námi prostřednictvím webové stránky <https://www.neoxgroup.cz/kontakty/>



NEOX GROUP s.r.o. www.neoxgroup.cz



www.rapoo.com