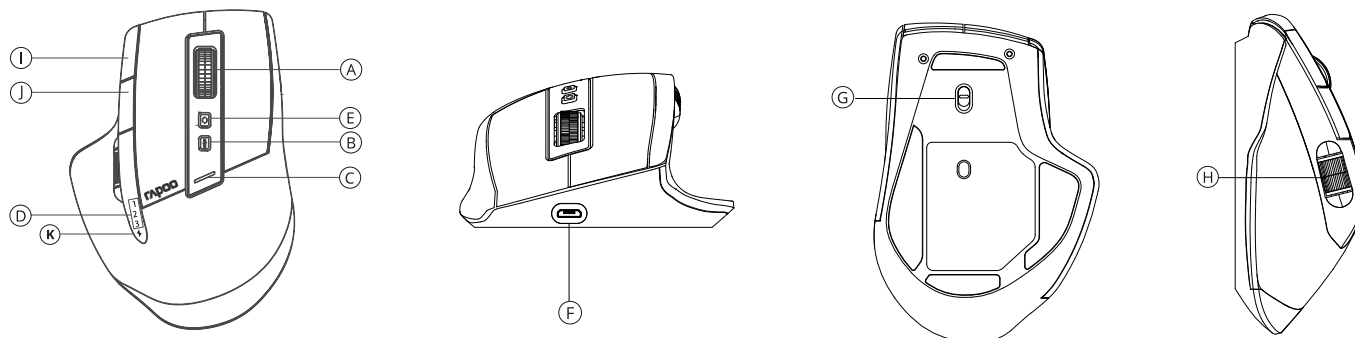


# MT750S

BEZDRÁTOVÁ MYŠ S VÍCE REŽIMY PŘIPOJENÍ

# rapoo

## Přehled funkcí



A kolečko

B tlačítko přepínače rozlišení DPI

C kontrolka DPI

D kontrolka zařízení

E tlačítko přepínače zařízení

F zásuvka USB

G vypínač

H postranní kolečko

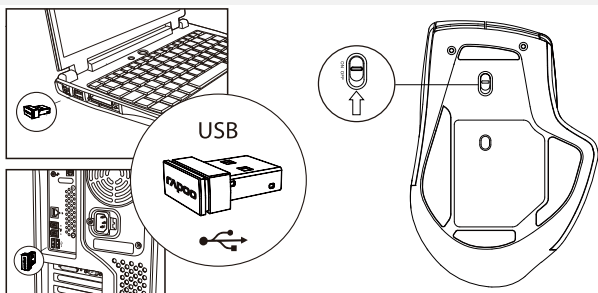
I tlačítko vpřed

J tlačítko vzad

K slabá baterie / nabíjení

## Režim 2,4 GHz

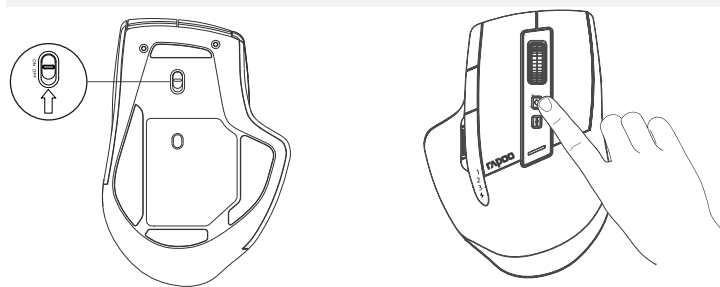
2.4 GHz



1. Zasuňte přijímač Rapoo.
2. Zapněte myš MT750S.
3. Hotovo.

## Režim Bluetooth

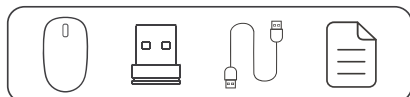
BT



### Bluetooth 3.0 a 4.0

1. Zapněte myš MT750S. Kontrolka zařízení bude rychle blikat.
2. Stiskem přepínacího tlačítka zařízení vyberte kanál, na kterém chcete zařízení připojit.
3. Stiskněte přepínací tlačítko zařízení na dobu nejméně 3 sekundy, aby bylo zahájeno párování přes Bluetooth.
4. Připojte MT750S na svém zařízení s Bluetooth. Kontrolka přestane blikat.
5. Hotovo.

## Balení obsahuje



## Postranní kolečko

Ve výchozím nastavení posouvá vodorovně. Funkci lze upravit softwarovým ovladačem.

## Přepínání zařízení

Stiskem tlačítka zařízení přepínáte mezi až 4 zařízeními včetně zařízení 2,4G a třech zařízení Bluetooth.

## Požadavky na připojované zařízení

Windows® XP / Vista / 7 / 8 / 10 a novější; zásuvka USB

## Kontrolka zařízení

Pro tři zařízení Bluetooth jsou k dispozici tři kontrolky.

1. Když připojíte myš MT750S k zařízení přes 2,4GHz přijímač, nerozsvítí se žádná kontrolka.
2. Když zkusíte MT750S připojit k dříve spárovanému zařízení, kontrolka zařízení začne rychle blikat.
3. Když budete MT750S párovat s Bluetooth zařízením, kontrolka zařízení bude blikat pomalu.
4. Navázáno s pojení s Bluetooth zařízením: Kontrolka příslušného zařízení zůstane na 6 sekund rozsvícená, jakmile myš zvednete.

## Stavová kontrolka

1. Kontrolka 2,4G

Zelená kontrolka jedenkrát blikne.

2. Kontrolka přepínače DPI

Zelená kontrolka bliká. Blikne jednou při přepnutí na první hodnotu DPI, dvakrát při přepnutí na druhou hodnotu DPI, třikrát při přepnutí na třetí hodnotu DPI a čtyřikrát při přepnutí na čtvrtou hodnotu DPI.

3. Kontrolka slabé baterie

Při používání myši MT750S problíbne červená kontrolka dvakrát rychle každé dvě sekundy.

4. Ukazatel nabíjení

Když se MT750S nabíjí, je rozsvícena zelená kontrolka. Jakmile je myš plně nabitá, kontrolka zhasne.

## Prohlášení o shodě

Výrobce Shenzhen Rapoo Technology Co., Ltd., Fax: +86-0755-2858 8555, prohlašuje, že výrobek Multi-mode Wireless Mouse, číselné označení modelu: MT750S, splňuje následující normy: EN 300 440 V2.1.1 (2017-03), EN 300328 V2.1.1 (2016-11), EN 301 489-1 V2.2.0 (2017-03), EN 301 489-3 V2.1.1 (2017-03), EN 301 489-17 V3.2.0 (2017-03), EN 50663:2017, EN 62479:2010, EN 60950-1:2006+A11:2009+A1:2010+A12:2011+A2:2013

Tento výrobek je v souladu se zásadními požadavky směrnice o radiových zařízeních 2014/53EU a směrnice RoHS 2011/65/EU.

Výrobce/pověřený zástupce

Kai Guo, ředitel

Oddělení R&D

Datum vydání 30. 8. 2017



## Oznámení FCC

Toto zařízení bylo testováno a shledáno vyhovujícím v rámci omezení pro digitální zařízení třídy B dle části 15 předpisů FCC. Tato omezení jsou stanovena proto, aby zajistila jistou míru ochrany proti škodlivým interferencím v obytných oblastech. Toto zařízení vytváří, využívá a může vyzařovat energii v pásmu radiových vln a, není-li instalováno a používáno v souladu s tímto návodem, může být příčinou škodlivých interferencí narušujících radiovou komunikaci. Pokud zařízení způsobuje škodlivé interference rušící příjem rozhlasu či televize, což lze ověřit vypnutím a zapnutím zařízení, doporučujeme uživateli interference vyloučit jedním či několika následujícími způsoby:

- Přesměrujte nebo přemístěte anténu přijímače.
- Zvětšete vzdálenost mezi zařízením a přijímačem.
- Připojte zařízení do zásuvky v jiném elektrickém okruhu, než do kterého je připojený přijímač.
- Poradte se s dodavatelem či zkušenským rozhlasovým/TV technikem a požádejte je o pomoc.

Změny nebo úpravy neschválené stranou zodpovědnou za dodržování předpisů by mohly způsobit, že uživatel ztratí oprávnění zařízení obsluhovat. (Příklad – při propojování počítače a jeho periférií použijte pouze stíněné propojovací vodiče.)

### Prohlášení FCC o vystavení se záření

Toto zařízení splňuje expoziční limity vyzařování FCC stanovené pro neřízené prostředí. Tento vysílač nesmí být umístěn nebo provozován současně s jinou anténou nebo vysílačem.

Toto zařízení je v souladu s částí 15 předpisů FCC. Činnost je možná jen za následujících dvou podmínek:

- (1) toto zařízení nesmí být příčinou vzniku škodlivých interferencí a (2) toto zařízení musí přijmout interference z okolí, včetně těch, které mohou jeho činnost ovlivnit nežádoucím způsobem.

Upozornění!

Výrobce nenes zodpovědnost za rušení příjmu rozhlasového nebo televizního vysílání zaviněného nedovolenou úpravou tohoto zařízení. Taková úprava zbavuje uživatele práva zařízení používat.

### Prohlášení FCC o vystavení se záření

Toto zařízení splňuje expoziční limity vyzařování FCC stanovené pro neřízené prostředí. Tento vysílač nesmí být umístěn nebo provozován současně s jinou anténou nebo vysílačem.

Změny nebo úpravy neschválené stranou zodpovědnou za dodržování předpisů by mohly způsobit, že uživatel ztratí oprávnění zařízení obsluhovat.



Vyrobena v Číně

## Záruka

Na přístroj se vztahuje dvouletá omezená záruční lhůta, která počíná běžet dnem prodeje.

Potřebujete-li pomoci vyřešit problémy s používáním výrobku, využít další služby apod., spojte se s námi prostřednictvím webové stránky <https://www.neoxgroup.cz/kontakty/>



NEOX GROUP s.r.o. [www.neoxgroup.cz](http://www.neoxgroup.cz)



[www.rapoo.com](http://www.rapoo.com)