



**FIELDMANN**<sup>®</sup>  
Home & Garden Performance



FZS 2001-E

---

English .....	1 – 15
Čeština .....	16 – 27
Slovenčina .....	28 – 39
Magyarul .....	40 – 51
Polski .....	52 – 65
Русский .....	66 – 79
Lietuvių .....	80 – 93

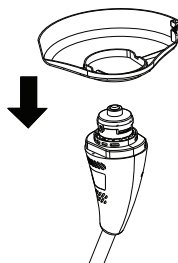
1



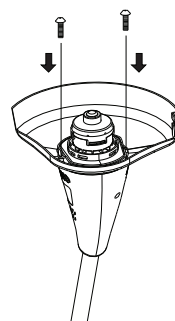
2

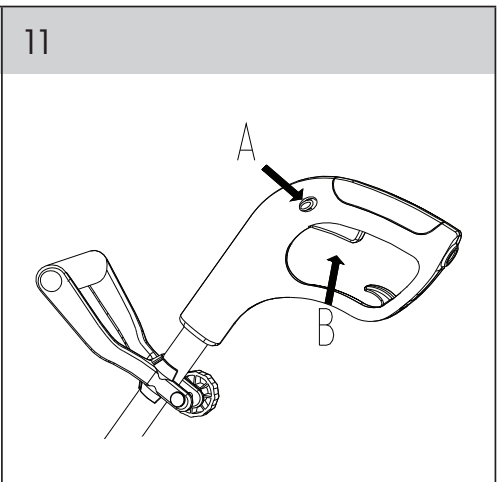
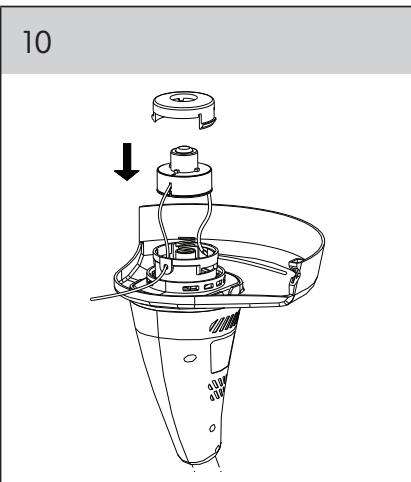
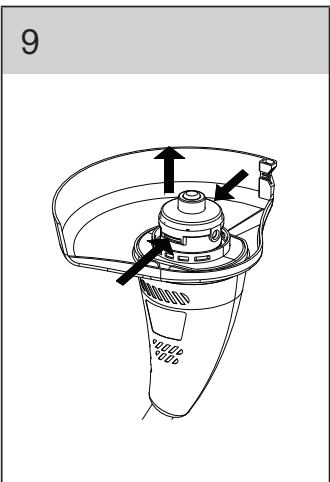
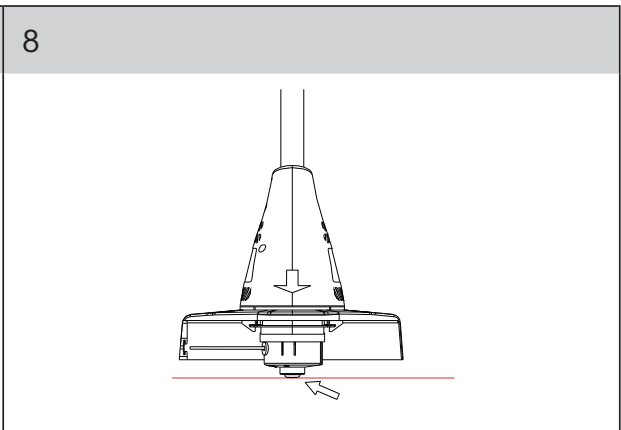
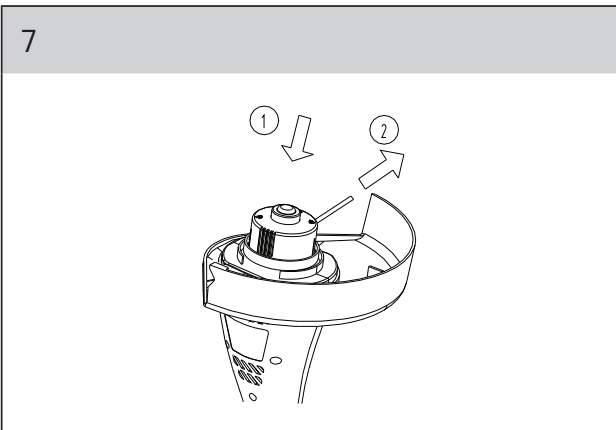
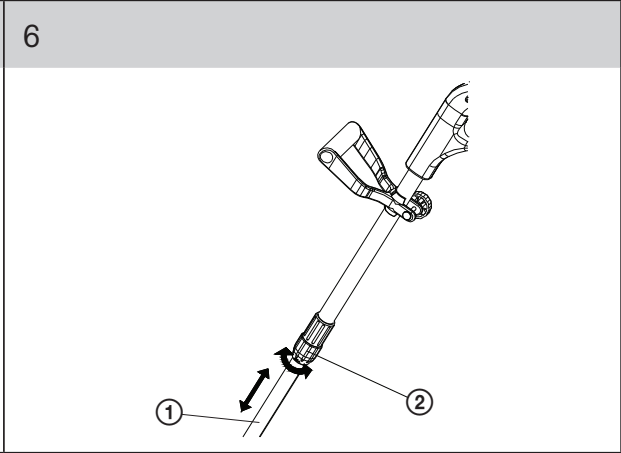
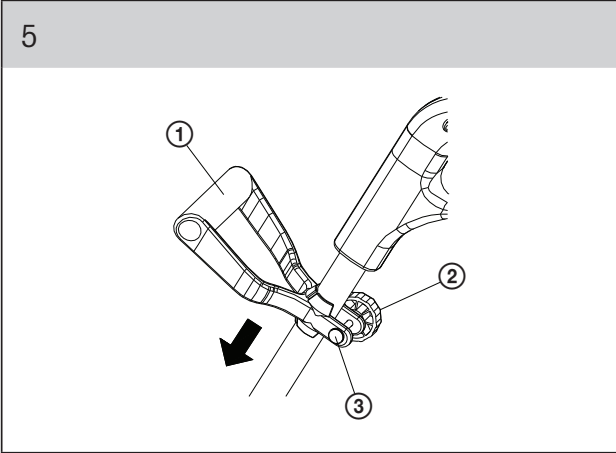


3



4





# Elektrická sekačka strunová

## NÁVOD K OBSLUZE

**Děkujeme vám, že jste si zakoupili tuto zahradní strunovou sekačku. Než ji začnete používat, přečtěte si, prosím, pozorně tento návod k obsluze a uschovejte jej pro případ dalšího použití.**

## OBSAH

OBRAZOVÁ PŘÍLOHA .....	1
1. VŠEOBECNÉ BEZPEČNOSTNÍ PŘEDPISY .....	17
Důležitá bezpečnostní upozornění	
Obal	
Návod k použití	
2. VYSVĚTLENÍ ŠTÍTKŮ S POKYNY NA STROJI .....	18
3. POPIS STROJE A OBSAH DODÁVKY .....	18
4. MONTÁŽ STROJE .....	19
Montáž ochranného krytu	
Přípevnění opěrné rukojeti	
Nastavení pracovní výšky	
Nastavení délky struny	
Výměna cívký se strunou	
5. UVEDENÍ DO PROVOZU .....	20
Zapnutí stroje	
Připojení ke zdroji energie	
Uvedení do provozu	
6. POKYNY K POUŽITÍ .....	21
Obsluha	
Účel použití	
Pokyny k používání	
Připojení do sítě elektrického napětí	
Elektrická bezpečnost	
7. POKYNY KE SPRÁVNÉMU SEČENÍ .....	25
Pracovní postup	
8. ÚDRŽBA A USKLADNĚNÍ .....	25
9. LIKVIDACE .....	26
10. TECHNICKÉ ÚDAJE .....	27
11. CO DĚLAT „KDYŽ...“ .....	27

# 1. VŠEOBECNÉ BEZPEČNOSTNÍ PŘEDPISY

## Důležitá bezpečnostní upozornění


- ✿ Výrobek pečlivě vybalte a dejte pozor, abyste nevyhodili žádnou část obalového materiálu dříve, než najdete všechny součásti výrobku.
- ✿ Sekačku uchovávejte na suchém místě mimo dosah dětí.
- ✿ Čtěte všechna upozornění a pokyny. Zanedbání při dodržování varovných upozornění a pokynů mohou mít za následek úraz elektrickým proudem, požár a/nebo těžká poranění.

## Obal

Výrobek je umístěn v obalu bránícím poškozením při transportu. Tento obal je surovinou a lze jej proto odevzdat k recyklaci.

## Návod k použití

Než začnete s elektrickou zahradní sekačkou pracovat, přečtěte si následující bezpečnostní předpisy a pokyny k používání. Seznamte se s obslužnými prvky a správným používáním zařízení. Návod pečlivě uschovejte pro případ pozdější potřeby. Minimálně po dobu záruky doporučujeme uschovat originální obal včetně vnitřního balicího materiálu, pokladní doklad a záruční list. V případě přepravy zabalte stroj zpět do originální krabice od výrobce, zajistíte si tak maximální ochranu výrobku při případném transportu (např. stěhování nebo odeslání do servisního střediska).

 **Poznámka:** Předáváte-li stroj dalším osobám, předejte jej společně s návodem. Dodržování přiloženého návodu k obsluze je předpokladem řádného používání sekačky. Návod k obsluze obsahuje rovněž pokyny pro obsluhu, údržbu a opravy.

**Výrobce nepřebírá odpovědnost za nehody nebo škody vzniklé následkem nedodržování tohoto návodu.**

## 2. VYSVĚTLENÍ ŠTÍTKŮ S POKYNY NA STROJI



Všeobecné upozornění na nebezpečí.



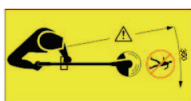
Před uvedením do provozu si pozorně přečtěte návod k obsluze.



Nepoužívejte za deště, ani za zhoršených klimatických podmínek.



Při práci používejte ochranné pomůcky.



Ostatní osoby udržujte mimo pracovní oblast.

Dbejte na to, aby osoby stojící v blízkosti nebyly poraněny odmrštěnými cizími tělesy.

## 3. POPIS STROJE A OBSAH DODÁVKY

**Popis stroje** (viz obr. 1)

- |   |                              |
|---|------------------------------|
| ① Spínač  | ⑧ Ochranný kryt              |
| ② Rukojeť                                       | ⑨ Struna                     |
| ③ Nastavitelná druhá rukojeť                    | ⑩ Cívka se strunou           |
| ④ Šroub pro upevnění druhé rukojeti             | ⑪ Ostří pro zkrácení struny  |
| ⑤ Teleskopická tyč pro nastavení pracovní výšky | ⑫ Odlehčovač kabelového tahu |
| ⑥ Aretační šroub pro upevnění teleskopické tyče | ⑬ Síťová zástrčka            |
| ⑦ Hlava sekačky                                 |                              |

**⚠ POZOR:** Ostrý nůž na ochranném krytu pro zařiznutí struny!

### Obsah dodávky

Zahradní nářadí vyjměte opatrně z obalu a zkontrolujte, zda jsou následující díly kompletní:


- ✿ Elektrická zahradní sekačka strunová
- ✿ Ochranný kryt
- ✿ Rukojeť se šroubem k uchycení
- ✿ Návod k obsluze

Pokud díly chybí nebo jsou poškozeny, obraťte se, prosím, na prodejce, kde jste stroj zakoupili.

## 4. MONTÁŽ STROJE

### Montáž ochranného krytu

- Vyšroubujte dva šrouby z hlavice strunové sekačky (obr. 2).
- Nasuňte kryt na hlavici strunové sekačky (obr. 3).
- Protáhněte oba šrouby zdířkou v ochranném krytu do hlavice sekačky jak je zobrazeno na obr. 4 a řádně utáhněte.

 **Poznámka:** Nebude-li ochranný kryt (součást dodávky) namontován, motor se bude přehřívat a dojde k ztrátě platnosti záruky.

### Přípevnění opěrné rukojeti (viz obr. 5)

- Přípevněte opěrnou rukojeť (č. 1) do pracovní polohy a lehce utáhněte šroub rukojeti (č. 2).
- Nastavte výšku rukojeti jejím posunutím po teleskopické tyči sekačky směrem nahoru nebo dolů a v požadované pracovní výšce utáhněte řádně upínací matici (č. 3).

### Nastavení pracovní výšky (viz obr. 6)

Pracovní výška strunové sekačky může být plynule nastavena a upravena tak, aby vyhovovala výšce obsluhy. Jednou rukou držte nosnou tyč sekačky (č. 1), druhou rukou povolte aretační šroub (2). Nastavte rukojeť na vyhovující pracovní výšku a utáhněte aretační šroub.

### Nastavení délky struny

- ✿ Před spuštěním strunové sekačky zkontrolujte délku nylonových strun. Nejsou-li dostatečně dlouhé, stiskněte tlačítko (obr. 7, č. 1) a vytáhněte nylonovou strunu (obr. 7, č. 2) tak, aby došlo k požadovanému prodloužení.
- ✿ Jakmile bude strunová sekačka zapnuta, vysunutá nylonová struna bude zkracovacím nožem automaticky zkrácena na správnou délku.
- ✿ Během provozu sekačky se bude nylonová struna zkracovat a opotřebovávat. Chcete-li nylonovou strunu automaticky prodloužit nebo vysunout, klepněte výstupkem na cívce se strunou zlehka o zem (při provozu sekačky) (obr. 8).

Tyto operace by měly být před zahájením práce několikrát zopakovány, abyste se ujistili, zda je sekačka funkční a zda jste s provozem strunové sekačky zcela seznámeni. Začněte pomalu, a jakmile získáte zkušenosti, budete moci využít celý potenciál strunové sekačky.

## Výměna cívky se strunou

**⚠ POZOR:** Před výměnou cívky odpojte sekačku od zdroje energie.

- ✿ Otočte sekačku spodní stranou hlavičky směrem k sobě.
- ✿ Stiskem uvolněte záklapky na krytu cívky struny, jak je zobrazeno na obr. 9 a sejměte kryt cívky.
- ✿ Cívku vyjměte a odstraňte zbytky struny nacházející se na cívce.
- ✿ Protáhněte konec struny očkem v náboji cívky, jak je zobrazeno na obr. 10. Ujistěte se, zda je pružina na svém místě pod cívkou. Protahujte strunu otvorem v hlavici stroje, aby při umístění cívky došlo k napnutí struny.

**📖 Poznámka:** Uvnitř hlavy se nachází pružina, která může být snadno ztracena. Ujistěte se, zda je uložena na bezpečném místě.

- ✿ Natlačte cívku ZLEHKA dolů na pružinu a otáčejte s ní, dokud neucítíte, že došlo k jejímu řádnému usazení. Dávejte pozor, aby nedošlo k zachycení struny pod cívkou.
- ✿ Nasadte zpět kryt cívky, uchopte sekačku do žací polohy a zapněte stroj. Během několika sekund nebo ještě dříve uslyšíte, že dojde k odříznutí struny na správnou délku. Nedojde-li k odříznutí struny, klepněte výstupkem na cívce zlehka o zem, aby došlo k uvolnění a prodloužení délky struny.

# 5. UVEDENÍ DO PROVOZU

## Zapnutí stroje

Zástrčka umístěná na stroji (obr. 1, č. 13) musí být spojena s prodlužovacím kabelem (není součástí dodávky), zajištěným přes odlehčovač tahu (č. 12)

## Připojení ke zdroji energie

**⚠ POZOR:** Před připojením napájení vždy zkontrolujte, že je spínač vypnutý. Zástrčku připojte ke zdroji energie s proudovým chráničem.

## Uvedení do provozu

**📖 Poznámka:** Před spuštěním strunové sekačky zkontrolujte délku nylonových strun.

Uchopte rukojeť stroje a palcem stiskněte odjišťovací tlačítko spouštěcího spínače (obr. 11, A) a potom stiskněte spouštěcí spínač (B). Sekačku vypnete uvolněním spínače.

**⚠ POZOR:** Startujte nebo spouštějte startovací spínač opatrně, podle pokynů výrobce.

**⚠ POZOR:** Na dostatečnou vzdálenost nohou od žacího mechanismu.

Po vypnutí strunové sekačky nylonová struna ještě několik sekund dobíhá. Vyčkejte, až je motor i struna v klidu, než sekačku znovu zapnete. Nezapínejte a opět nevypínejte sekačku krátce po sobě.



## 6. POKYNY K POUŽITÍ

### Obsluha

- ✿ Tento výrobek není určen pro děti a osoby se sníženou fyzickou, smyslovou nebo mentální schopností nebo osoby s omezenými zkušenostmi a znalostmi, pokud nad nimi není veden odborný dohled nebo podány instrukce zahrnující použití tohoto výrobku osobou odpovědnou za jejich bezpečnost.
- ✿ Elektrickou zahradní sekačku nikdy nepoužívejte, pokud se v těsné blízkosti nachází jiné osoby, děti nebo volně se pohybující domácí zvířectvo.
- ✿ Pokud bude výrobek používán v blízkosti dětí, dbejte zvýšené opatrnosti. Výrobek vždy umísťujte mimo jejich dosah. Děti by měly být pod dozorem, aby se zajistilo, že si s výrobkem nebudou hrát.
- ✿ Nikdy nedovolte dětem ani osobám neznalým tohoto návodu k použití se zařízením pracovat. Místní předpisy mohou stanovit minimální věk uživatele. Uživatel je odpovědný za škody způsobené třetím osobám v pracovní oblasti sekačky jako následek jejího používání.
- ✿ Stroj nepoužívejte, jste-li unavení, pod vlivem alkoholu či omamných látek.

### Účel použití

- ✿ Sekačka je vhodná pro použití v soukromých zahradách.
- ✿ Za sekačky vhodné k použití v soukromých zahradách jsou považována ta zařízení, jejichž roční využití zpravidla nepřesahuje 50 provozních hodin a která jsou převážně využívána pro údržbu travních ploch, ne však ve veřejných zařízeních, parcích, na sportovištích, ani v zemědělství či lesnictví.
- ✿ Nepoužívejte výrobek k jiným účelům, než pro které je určen.
- ✿ Z bezpečnostních důvodů nesmí být sekačka používána jako pohonný agregát pro jakékoliv ostatní pracovní nástroje a sady nářadí, není-li to výrobcem výslovně povoleno.

### Pokyny k používání

- ✿ Stroj zapněte a provozujte jak je uvedeno v návodu k obsluze, pečlivě dbejte všech instrukcí.
- ✿ Před provedením jakékoliv kontroly, údržby nebo opravy vytáhněte kabel ze zásuvky elektrické sítě.
- ✿ Pracujte pouze při dobré viditelnosti nebo zajistěte dostatečné umělé osvětlení.
- ✿ Stroj nikdy neprovozujte v uzavřených, špatně větraných místnostech, ani v blízkosti hořlavých nebo výbušných kapalin, par nebo plynů.
- ✿ Sekačku na trávu nikdy nepoužívejte tam, kde hrozí kontakt s vodní hladinou (např. v bezprostřední blízkosti zahradních jezírek, zapuštěných bazénů atp.).
- ✿ Před zahájením sečení zkontrolujte terén, na němž má být sekačka použita, a odstraňte z ní kameny, dráty, klacky, střepy, kosti a ostatní cizí tělesa, která by mohla být zachycena nebo vymrštna a způsobit zranění.
- ✿ Startujte nebo spouštějte startovací spínač opatrně, podle pokynů výrobce. Pozor na dostatečnou vzdálenost nohou od žacího mechanismu.
- ✿ Nikdy nepoužívejte výrobek, pokud máte mokré ruce nebo bez řádného obutí.
- ✿ Při sečení noste pevnou, protiskluzovou obuv a dlouhé kalhoty. Nikdy nepracujte bosí ani v lehkých sandálech.
- ✿ Zajistěte volný oděv, dlouhé vlasy či šperky, tak aby nemohly být zachyceny v pohyblivých částech stroje.

- ✿ Nikdy nepoužívejte elektrickou zahradní sekačku v příliš strmém terénu. Ve svahovitém terénu dbejte na svoji bezpečnost - hrozí nebezpečí uklouznutí a poranění.
- ✿ Nikdy nevkládejte ruce ani nohy pod rotující části. Je-li sekačka v provozu, udržujte žací ústrojí v bezpečné vzdálenosti od všech částí těla.
- ✿ Při práci si hlídejte bezpečný postoj.
- ✿ Zařízení vedte pouze rychlostí chůze.
- ✿ Než sekačku zdvihnete, abyste ji mohli transportovat, vypněte motor, vytáhněte kabel ze zásuvky elektrického napětí.
- ✿ Při opuštění travnaté plochy vypněte motor.
- ✿ Sekačku nevystavujte dešti. Nesečte mokrou ani hodně vlhkou trávu.
- ✿ Výrobek používejte a uchovávejte mimo dosah hořlavých a těkavých látek.
- ✿ Výrobek nevystavujte extrémním teplotám, přímému slunečnímu záření, nadměrné vlhkosti a neumísťujte jej do nadměrně prašného prostředí.
- ✿ Výrobek neumísťujte do blízkosti topných těles, otevřeného ohně a jiných spotřebičů nebo zařízení, která jsou zdroji tepla.
- ✿ Výrobek nepostříkujte vodou ani jinou tekutinou. Do výrobku nelijte vodu ani jiné tekutiny. Výrobek neponořujte do vody nebo jiné tekutiny.
- ✿ Výrobek nikdy nenechávejte v chodu bez dozoru.
- ✿ Nedotýkejte se dílů stroje, dokud se nedostanou zcela do stavu klidu.
- ✿ Před uložením sekačky v uzavřené místnosti nechte motor ochladit.
- ✿ V žádném případě neopravujte výrobek sami a neprovádějte na něm žádné úpravy - nebezpečí úrazu elektrickým proudem! Veškeré opravy a seřízení tohoto výrobku svěřte autorizovanému servisu či prodejci. Zásahem do výrobku během platnosti záruky se vystavujete riziku ztráty záručních plnění.
- ✿ Výrobce neodpovídá za škody způsobené nesprávným použitím výrobku a jeho příslušenství (poranění, popálení, opaření, požár, znehodnocení potravin atp.).
- ✿ Během práce s tímto strojem dochází k prášení nebo k odlétávání drobných nečistot, používejte ochranné pomůcky: pracovní rukavice, ochranné brýle, šátek nebo masku proti prachu (dioptrické brýle nejsou dostatečnou ochranou zraku).
- ✿ Během časových intervalů zvýšeného používání přístroje doporučujeme použít ochranu sluchu.
- ✿ Udržujte děti, ostatní osoby a zvířata v bezpečné vzdálenosti od sekačky. Tráva, která je sečena a odhazována, může obsahovat kamínky a nečistoty.
- ✿ Vždy proveďte kontrolu provozního stavu sekačky. Nemí-li provozní stav v pořádku, sekačka může ohrozit uživatele.
- ✿ Nemí-li žací zařízení řádně zajištěno nebo je-li poškozeno, sekačku nepoužívejte.
- ✿ Neprovádějte sečení proti tvrdým předmětům. Mohlo by dojít k zranění nebo k poškození sekačky.
- ✿ Nikdy nepoužívejte sekačku bez ochranného krytu.
- ✿ Dávejte pozor na strunu sekačky, která může způsobit hluboké řezné rány.
- ✿ Nepokoušejte se zastavit žací ústrojí (nylonovou strunu) rukama. Vždy počkejte, dokud se žací ústrojí nezastaví samo.
- ✿ Nepoužívejte sekačku pro sečení trávy, která není v kontaktu s půdou. Nesečte například trávu, která se nachází na zdích, kamenech atd.

### Používejte správný typ nářadí

- ✿ V tomto návodu k obsluze je popsáno určené použití nářadí. Nepřetěžujte malá nářadí nebo příslušenství při práci, která je určena pro výkonné nářadí. Nářadí bude pracovat lépe a bezpečněji při práci, pro kterou je určeno. Při použití jakéhokoli příslušenství nebo doplňků nebo při provádění jakékoli práce, která není doporučena tímto návodem, může hrozit riziko zranění osob. Nepřetěžujte nářadí.
- ✿ Zabraňte náhodnému spuštění nářadí. Nepřenášejte nářadí s prstem na hlavním spínači.
- ✿ Nikdy netahejte za kabel při odpojování zástrčky kabelu od síťové zásuvky. Nevedte napájecí kabel přes mastné a horké povrchy a dbejte na to, aby nepřecházel přes ostré hrany.

### Připojení do sítě elektrického napětí

- ✿ Před připojením výrobku k síťové zásuvce se ujistěte, že napětí uvedené na štítku výrobku odpovídá napětí zdroje proudu ve Vaší zásuvce. Je doporučeno připojit tento stroj jen na zásuvku, která je jistěna proudovým chráničem s vybavovacím proudem 30 mA. Síťovou zástrčku nikdy neuchopujte mokřýma rukama.
- ✿ Spojovací zásuvky na připojovacích prvcích musí být z gumy, měkkého PVC nebo jiného termoplastického materiálu o stejné pevnosti, nebo musí být tímto materiálem potaženy.
- ✿ Použitá připojovací vedení musí mít minimálně parametry jako gumová hadicová vedení H07RN-F podle DIN 57 282/VDE 0282 a musí mít průměr minimálně 1,5 mm<sup>2</sup>. Zástrčkové spoje musí mít ochranné kontakty a spojení chráněná proti stříkající vodě. Připojovací vedení vedte skrz odlehčení tahu na vodičím madle a zastrčte do kombinace spínač - zástrčka. Před použitím zkontrolujte, nejsou-li vedení poškozená nebo nevykazují-li známky stárnutí materiálu. Sekačku nikdy neprovozujte, není-li elektrické vedení v bezvadném stavu (platí rovněž pro vedení k motoru). Dojde-li k poškození kabelu při sečení, ihned vytáhněte vidlici ze sítě a teprve potom zkontrolujte poškození.
- ✿ Prodlužovací kabel musí mít průřez uvedený v návodu k provozu a musí být chráněný proti stříkající vodě. Zástrčkový spoj nesmí ležet ve vodě.
- ✿ Pokud je síťový kabel výrobku poškozen jeho výměnu svěřte odbornému servisu nebo podobně kvalifikované osobě, aby se zabránilo vzniku nebezpečné situace. Výrobek s poškozeným síťovým kabelem nebo vidlicí síťového kabelu je zakázáno používat.
- ✿ Nevytahujte zástrčku přívodu z el. zásuvky tahem za napájecí přívod.
- ✿ Vyvarujte se příliš častého zapínání a vypínání sekačky během krátké doby, zejména pak hraní si s vypínačem.
- ✿ Před nastavením sekačky, jejím čištěním, stejně tak provedením jakékoliv kontroly, údržby nebo opravy sekačku vypněte a odpojte od zdroje elektrického napětí vytáhnutím kabele ze zásuvky.
- ✿ Opravy elektrických částí smí provádět pouze autorizovaný servis či prodejce.
- ✿ Při nárazu na cizí těleso vypněte motor, vytáhněte kabel ze sítě, vyhledejte poškození a proveďte nutné opravy. Teprve potom sekačku znovu nastartujte a pokračujte v práci.
- ✿ Jakmile zařízení začne nezvykle vibrovat, okamžitě vytáhněte vidlici ze zásuvky a sekačku zkontrolujte.
- ✿ Nepracujte tak, aby byla omezena volná pohyblivost prodlužovacího vedení.
- ✿ Nepokládejte síťový kabel v blízkosti horkých ploch, nebo přes ostré předměty. Na síťový kabel nepokládejte těžké předměty, kabel umístěte tak, aby se po něm nešlapalo a aby se o něj nezakopávalo. Dbejte na to, aby se síťový kabel nedotýkal horkého povrchu.
- ✿ Udržujte přívodní a prodlužovací kabel v dostatečné vzdálenosti od střížného mechanismu. Nebezpečí zásahu elektrickým proudem, vždy mějte přehled o tom, kde se přívodní kabel nachází.

- ✿ Na základě napěťových výkyvů způsobených tímto strojem při rozběhu mohou být při nepříznivých síťových podmínkách rušeny ostatní přístroje napojené na stejný obvod. V takovém případě proveďte přiměřená opatření (např. sekačku připojte na jiný obvod nebo ji provozujte na obvodu s nižší impedancí).
- ✿ Dejte pozor na potřebná prodlužovací vedení.
- ✿ Pokud výrobek právě nepoužíváte nebo nebudete používat, vypněte jej a vytáhněte zástrčku z el. zásuvky. Před čištěním postupujte stejným způsobem.
- ✿ Vždy vytáhněte zástrčku ze sítě, pokud:
  - sekačku opouštíte,
  - stroj začne nezvykle vibrovat (ihned zkontrolujte).

### Elektrická bezpečnost

- ✿ Sekačku lze připojit do každé světelné zásuvky (se střídavým proudem 230 V). Přípustná je však pouze „zásuvka“ jištěná ochranným spínačem vedení na 10 A a ochranným spínačem proti chybnému proudu s max. 30 mA.
- ✿ Používejte pouze nepoškozená přípojná vedení. Kabely nesmí být libovolně dlouhé (max. 50 m), neboť jinak by byl snižován výkon elektromotoru. Přístrojové přípojné vedení musí mít průměr  $3 \times 1,5 \text{ mm}^2$ . Na kabelech elektrických sekaček velmi často dochází k poškození izolace.
- ✿ Příčinami toho jsou:
  - poškození vzniklé přejetím kabele
  - stlačení kabele při jeho vedení pod dveřmi, okny apod.
  - praskliny způsobené stárnutím izolace
  - zlomená místa při neodborném připevnění nebo vedení kabelů.
- ✿ Takováto poškozená vedení bývají používána, ačkoliv jsou životu nebezpečná. Kabely, zástrčky a spojovací zásuvky musí splňovat následně uvedené podmínky. Elektrická vedení pro připojení sekačky musí mít gumovou izolaci.
- ✿ Zástrčky a spojovací zásuvky na elektrických přívodních vedeních musí být gumová a chráněná proti stříkající vodě. Přípojná vedení nesmí být libovolně dlouhá. Delší kabely vyžadují větší průměr. Přípojná a spojovací vedení pravidelně kontrolujte, nejsou-li poškozena. Při kontrole musí být vedení odpojeno. Přípojné vedení zcela odviňte. Zkontrolujte rovněž zlomená místa přípojného vedení na zástrčkách a spojovacích zásuvkách.
- ✿ Spojovací zásuvky na připojovacích prvcích musí být z gumy, měkkého PVC nebo jiného termoplastického materiálu o stejné pevnosti, nebo musí být tímto materiálem potaženy.

## 7. POKYNY KE SPRÁVNÉMU SEČENÍ

### Pracovní postup

- ✿ Strunovou sekačkou pohybujte vlevo a vpravo a přitom ji držte v dostatečné vzdálenosti od těla.
- ✿ Strunová sekačka může efektivně sekat trávu až do výšky 15 cm. Vyšší trávu sekejte postupně.
- ✿ Pozor při sečení okolo stromů a keřů, abyste se nedostali do kontaktu se strunou. Rostliny mohou odumírat, pokud se poškodí.

## 8. ÚDRŽBA A USKLADNĚNÍ

### Údržba

- ✿ Kontrolujte, nejeví-li zařízení známky opotřebení.
- ✿ Údržbu a čištění sekačky i snímání ochranných zařízení provádějte pouze, je-li motor v klidu a sekačka odpojená ze sítě.
- ✿ Pravidelná péče o sekačku zajišťuje nejen dlouhou životnost a výkon, nýbrž rovněž prospívá správnému a snadnému sečení Vašeho trávníku.
- ✿ Udržujte řezné nástroje ostré a čisté, aby byl zaručen jejich lepší a bezpečnější výkon. Dodržujte pokyny pro údržbu a výměnu příslušenství. Udržujte rukojeti a spínače suché a čisté a dbejte na to, aby nebyly znečištěny olejem a mazivem.

### Kontrola poškozených částí

- ✿ Před použitím náradí pečlivě zkontrolujte, zda nedošlo k jeho poškození a ujistěte se, zda bude řádně pracovat a provádět určenou funkci. Zkontrolujte vychýlení nebo zablokování pohyblivých částí, poškození jednotlivých dílů a jiné okolnosti, které mohou ovlivnit chod náradí. Svěřte opravu nebo výměnu poškozených částí autorizovanému servisu či prodejci. Nepoužívejte náradí, je-li jakákoli jeho část poškozena. Nikdy se nepokoušejte o žádnou opravu sami.
- ✿ Všechny matice, čepy a šrouby musí být pevně dotažené a celé zařízení v bezpečném pracovním stavu.
- ✿ Zkontrolujte, jsou-li připevněna všechna ochranná zařízení a bezvadně fungují.
- ✿ Poškozené nebo opotřeбенé části vyměňte.
- ✿ Poškozené části stroje smí vyměnit pouze odborník za pomoci originálních náhradních dílů.
- ✿ Nikdy nepoužívejte příslušenství, které není dodáváno s tímto výrobkem nebo pro něj není určeno.
- ✿ Před čištěním vždy odpojte tento výrobek od zdroje energie.
- ✿ Pro čištění vnějších částí výrobku použijte jemný hadřík navlhčený ve vlažné vodě. Nepoužívejte drsné čisticí prostředky, ředidla, nebo rozpouštědla, jinak by mohlo dojít k poškození povrchu výrobku.
- ✿ Sekačku nečistěte pod tekoucí vodou, zejména ne pod tlakem.
- ✿ Časem může dojít k vyschnutí struny. Chcete-li udržet strunu v perfektním stavu, uložte navinuté náhradní cívky nebo struny v igelitovém uzavíratelném sáčku, ve kterém je voda o objemu jedné lžice.
- ✿ Časem může dojít k otupení zkracovacího nože na hraně ochranného krytu. Doporučujeme pravidelně provádět nabroušení tohoto nože pilníkem.

## Uskladnění

- ☼ Sekačku skladujte v suché místnosti.
- ☼ Na stroj nestavte žádné další předměty.
- ☼ Na konci sezóny proveďte celkovou kontrolu sekačky a odstraňte nahromaděné zbytky trávy.
- ☼ Je-li nutná oprava, obraťte se na autorizovaný servis či prodejce.

# 9. LIKVIDACE

## POKYNY A INFORMACE O NAKLÁDÁNÍ S POUŽITÝM OBALEM

Použitý obalový materiál odložte na místo určené obcí k ukládání odpadu.

## LIKVIDACE POUŽITÝCH ELEKTRICKÝCH A ELEKTRONICKÝCH ZAŘÍZENÍ



Tento symbol na produktech anebo v průvodních dokumentech znamená, že použité elektrické a elektronické výrobky nesmí být přidány do běžného komunálního odpadu. Ke správné likvidaci, obnově a recyklaci předejte tyto výrobky na určená sběrná místa. Alternativně v některých zemích Evropské unie nebo jiných evropských zemích můžete vrátit své výrobky místnímu prodejci při koupi ekvivalentního nového produktu. Správnou likvidací tohoto produktu pomůžete zachovat cenné přírodní zdroje a napomáháte prevenci potenciálních negativních dopadů na životní prostředí a lidské zdraví, což by mohly být důsledky nesprávné likvidace odpadů. Další podrobnosti si vyžádejte od místního úřadu nebo nejbližšího sběrného místa. Při nesprávné likvidaci tohoto druhu odpadu mohou být v souladu s národními předpisy uděleny pokuty.

### Pro podnikové subjekty v zemích Evropské unie

Chcete-li likvidovat elektrická a elektronická zařízení, vyžádejte si potřebné informace od svého prodejce nebo dodavatele.

### Likvidace v ostatních zemích mimo Evropskou unii

Tento symbol je platný v Evropské unii. Chcete-li tento výrobek zlikvidovat, vyžádejte si potřebné informace o správném způsobu likvidace od místních úřadů nebo od svého prodejce.



Tento výrobek splňuje veškeré základní požadavky směrnic EU, které se na něj vztahují.

Změny v textu, designu a technických specifikacích se mohou měnit bez předchozího upozornění a vyhrazujeme si právo na jejich změnu.

## 10. TECHNICKÉ ÚDAJE

Typ.....	Elektrická sekačka zahradní strunová FZS 2001-E
Jmenovité napětí .....	230 V AC (střídavě)
Jmenovitý kmitočet .....	50 Hz
Jmenovitý příkon .....	350 W
Počet otáček .....	10000 ot/min
Šířka sečení .....	260 mm
Třída ochrany (vzhledem k ochraně před úrazem elektrickým proudem) .....	II
Garantovaná úroveň hluku.....	96 dB(A)
Délka síťového kabelu .....	400 mm
Hmotnost.....	2,6 kg

Změna textu a technických parametrů vyhrazena.

## 11. CO DĚLAT „KDYŽ...“

Ked'...	Možná příčina	Odstranění
Motor nenabíhá	<ul style="list-style-type: none"> <li>– v zástrčce není proud</li> <li>– sekačka stojí ve vysoké trávě</li> <li>– poškozený kabel</li> <li>– poškozený kondenzátor</li> <li>– poškozená kombinace spínač - zástrčka</li> <li>– povolené přípojky na motoru nebo kondenzátoru</li> </ul>	<ul style="list-style-type: none"> <li>– zkontrolujte elektrické vedení a pojistku</li> <li>– postavte do nižší trávy nebo na již posečené plochy, sečte vysokou trávu postupně</li> <li>– zkontrolujte</li> <li>– v autorizovaném servisu či u prodejce</li> <li>– v autorizovaném servisu či u prodejce</li> <li>– v autorizovaném servisu či u prodejce</li> </ul>
Motor ztrácí na výkonu	<ul style="list-style-type: none"> <li>– příliš vysoká nebo vlhká tráva</li> </ul>	<ul style="list-style-type: none"> <li>– provádějte postupné sečení</li> </ul>
Po zapnutí stroje se struna netočí	<ul style="list-style-type: none"> <li>– struna v cívce namotaná, blokována</li> <li>– uvolněná cívka struny či chybějící struna</li> </ul>	<ul style="list-style-type: none"> <li>– cívku zkontrolujte, případně znovu nainstalujte</li> <li>– zajistěte cívku s dostatečnou délkou struny</li> </ul>
Struna se láme	<ul style="list-style-type: none"> <li>– struna v cívce nestrávně uchycena</li> <li>– strunová sekačka nesprávně používána</li> </ul>	<ul style="list-style-type: none"> <li>– cívku zkontrolujte, případně znovu nainstalujte</li> <li>– vyvarujte se kontaktu s kameny, stěny a jinými pevnými předměty</li> </ul>

Změny v textu, designu a technických specifikacích se mohou měnit bez předchozího upozornění a vyhrazuje si právo na jejich změnu.