

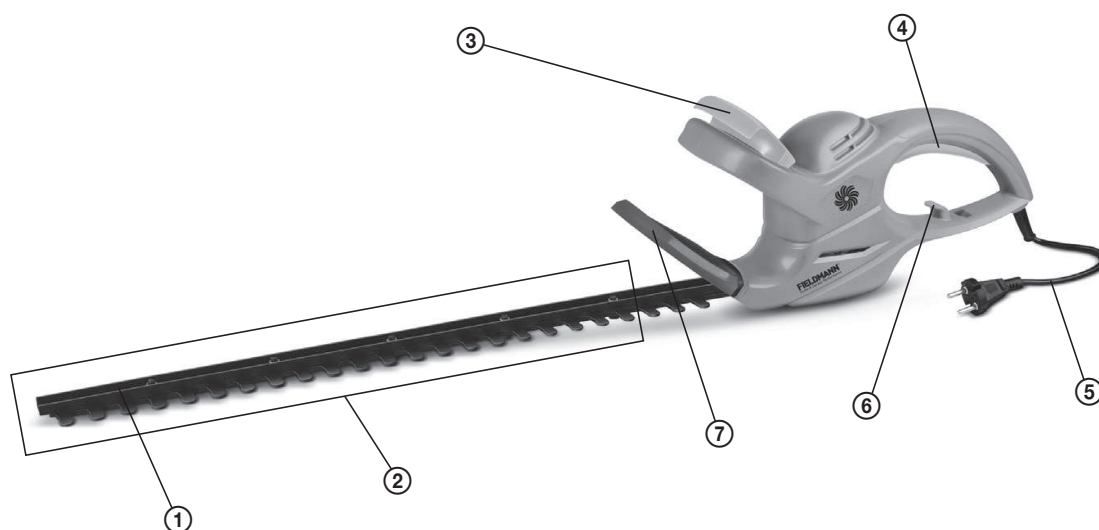


FZN 2001-E

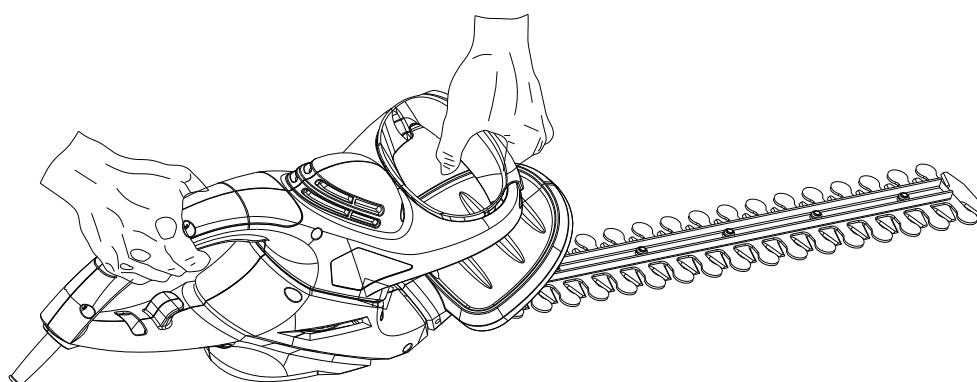
---

English.....	1 – 13
Čeština .....	14 – 25
Slovenčina .....	26 – 37
Magyarul.....	38 – 49
Polski .....	50 – 61
Русский .....	62 – 75
Lietuvių .....	76 – 89

1



2



# Elektrické nůžky na živý plot

## NÁVOD K OBSLUZE

**Děkujeme vám, že jste si zakoupili tyto elektrické nůžky na živý plot. Než je začnete používat, přečtěte si, prosím, pozorně tento návod k obsluze a uschovejte jej pro případ dalšího použití.**

## OBSAH

OBRAZOVÁ PŘÍLOHA .....	1
1. VŠEOBECNÉ BEZPEČNOSTNÍ PŘEDPISY .....	15
Důležitá bezpečnostní upozornění	
Obal	
Návod k použití	
2. VYSVĚTLENÍ ŠTÍTKŮ S POKYNY NA STROJI .....	16
3. POPIS STROJE A OBSAH DODÁVKY .....	16
Popis stroje	
Obsah dodávky	
4. UVEDENÍ DO PROVOZU .....	17
Zapnutí stroje	
Připojení ke zdroji energie	
5. POKYNY KE SPRÁVNÉMU POUŽITÍ .....	17
6. POKYNY K POUŽITÍ .....	18
Obsluha	
Účel použití	
Pokyny k používání	
Připojení do sítě elektrického napětí	
Elektrická bezpečnost	
7. ÚDRŽBA A USKLADNĚNÍ .....	22
Údržba	
Uskladnění	
8. TECHNICKÉ ÚDAJE .....	23
9. CO DĚLAT „KDYŽ...“ .....	24
10. LIKVIDACE .....	25

# 1. VŠEOBECNÉ BEZPEČNOSTNÍ PŘEDPISY

## Důležitá bezpečnostní upozornění

- ✿ Výrobek pečlivě vybalte a dejte pozor, abyste nevyhodili žádnou část obalového materiálu dříve, než najdete všechny součásti výrobku.
- ✿ Stroj uchovávejte na suchém místě mimo dosah dětí.
- ✿ Čtěte všechna upozornění a pokyny. Zanedbání při dodržování varovných upozornění a pokynů mohou mít za následek úraz elektrickým proudem, požár a/nebo těžká poranění.


## Obal

Výrobek je umístěn v obalu bránícím poškozením při transportu. Tento obal je surovinou a lze jej proto odevzdat k recyklaci.

## Návod k použití

 **Poznámka:** Před uvedením do provozu si pozorně přečtěte návod k obsluze.

Než začnete se strojem pracovat, přečtěte si následující bezpečnostní předpisy a pokyny k používání. Seznamte se s obslužnými prvky a správným používáním zařízení. Návod pečlivě uschovejte pro případ pozdější potřeby.

 **Poznámka:** Předáváte-li stroj dalším osobám, předejte jej společně s návodem. Dodržování přiloženého návodu k obsluze je předpokladem řádného používání stroje. Návod k obsluze obsahuje rovněž pokyny pro obsluhu, údržbu a opravy.

**Výrobce nepřebírá odpovědnost za nehody nebo škody vzniklé následkem nedodržování tohoto návodu.**

## 2. VYSVĚTLENÍ ŠTÍTKŮ S POKYNY NA STROJI



Všeobecné upozornění na nebezpečí



Před uvedením do provozu si přečtěte návod k obsluze.



Dojde-li k poškození nebo přestřížení napájecího kabelu, okamžitě odpojte zástrčku od síťové zásuvky.



Nepracuje za deště, ani za zhoršených klimatických podmínek.



Při práci používejte ochranné pomůcky.

## 3. POPIS STROJE A OBSAH DODÁVKY

**Popis stroje** (viz obr. 1)

- ① Lišty nůžek
- ② Ochranné pouzdro lišt nůžek
- ③ Bezpečnostní spínač
- ④ Hlavní spínač
- ⑤ Napájecí kabel
- ⑥ Odlehčovač kabelu
- ⑦ Ochranný kryt

**Obsah dodávky**

Stroj vyjměte opatrně z obalu a zkontrolujte, zda jsou následující díly kompletní:

**⚠ POZOR:** Ostré lišty!

- ✿ Elektrické nůžky
- ✿ Ochranná lišta nůžek
- ✿ Návod k obsluze

Pokud díly chybí nebo jsou poškozeny, obraťte se, prosím, na prodejce, kde jste stroj zakoupili.

## 4. UVEDENÍ DO PROVOZU

### Zapnutí stroje

Zástrčka umístěna na stroji (obr. 1, č. 5) musí být spojena s prodlužovacím kabelem (není součástí dodávky), zajištěným přes odlehčovač tahu (č. 6)

### Připojení ke zdroji energie

**⚠ POZOR:** Před připojením napájení vždy zkontrolujte, že je spínač vypnutý. Zástrčku připojte ke zdroji energie s proudovým chráničem.

Uchopte rukojeť stroje a palcem stiskněte bezpečnostní spínač (obr. 1, 3) a potom stiskněte hlavní spínač stroje (5). Stroj vypnete uvolněním hlavního spínače.

**⚠ POZOR:** Startujte nebo spouštějte startovací spínač opatrně, podle pokynů výrobce. Po vypnutí stroj ještě několik sekund dobíhá. Vyčkejte, až je motor i lišty nože v klidu, než stroj znovu zapnete. Nezapínejte a opět nevypínejte stroj krátce po sobě.

## 5. POKYNY KE SPRÁVNÉMU POUŽITÍ

- ✿ Nepracujte s nůžkami na živé ploty, jste-li bosí nebo máte-li obuty otevřené sandály. Vždy noste pevnou uzavřenou obuv a dlouhé kalhoty. Doporučujeme vám používat pevné rukavice, neklouzavou obuv a ochranné brýle.
- ✿ Řádně zkontrolujte prostor, kde budou nůžky použity a odstraňte všechny dráty a ostatní cizí předměty.
- ✿ Před zahájením práce řádně zkontrolujte sestavu nožů, zda nedošlo k jejich poškození. Poškozené nářadí nepoužívejte.
- ✿ Nikdy neodstraňujte ulomené větve a odřezky rukama, jsou-li nůžky na živé ploty v chodu.
- ✿ Naučte se, jak se nůžky na živé ploty v případě nutnosti rychle zastavují.
- ✿ Nikdy nepoužívejte nůžky na živé ploty s poškozenými kryty nebo bez řádně nasazeného krytu.
- ✿ Při práci vždy držte nůžky oběma rukama.
- ✿ Dbejte na to, aby byly všechny matice a šrouby řádně utaženy, aby byly nůžky neustále v bezpečném provozním stavu.
- ✿ Dbejte na to, aby nedošlo k přehřívání nářadí, protože by při práci s nůžkami došlo k poškození komponentů.
- ✿ Nepokládejte na horní část nářadí žádné předměty.
- ✿ Neprovádějte opravy nářadí sami a svěřte prosím jeho opravy autorizovanému servisu či prodejce.
- ✿ Udržujte napájecí kabel v bezpečné vzdálenosti od pracovního prostoru.
- ✿ Před zahájením práce zkontrolujte, zda není napájecí kabel poškozen a je-li to nutné, zajistěte jeho výměnu.
- ✿ Vypněte nářadí a odpojte zástrčku napájecího kabelu od síťové zásuvky před každým seřizením, čištěním nebo v situaci, kdy dojde k přestřížení, poškození nebo zamotání napájecího kabelu.
- ✿ Nože budou pokračovat v pohybu ještě několik sekund vypnutí nůžek. Upozornění! Nedotýkejte se pohybujících se nožů.

- ✿ Připojte zástrčku napájecího k zásuvce prodlužovacího kabelu, odviňte prodlužovací kabel a připojte zástrčku k síťové zásuvce s napájecím napětím 230 ~ 240 V/50 Hz.
- ✿ Při stříhání pohybujte nářadím podél čáry stříhu tak, aby se stonky a větvičky dostávaly přímo mezi nože nůžek.
- ✿ Dvě ostří lišty nožů umožňují stříhání v obou směrech nebo ze strany na stranu.
- ✿ Nejdříve stříhejte boční části živého plotu a potom jeho horní část.
- ✿ Chcete-li získat rovné boční plochy živého plotu, doporučujeme vám provádět stříhání směrem nahoru, ve směru růstu dřeviny. Provádíte-li stříhání směrem odshora dolů, mladé větve mají tendenci pohybovat se směrem ven, což povede k vytváření nerovných ploch nebo otvorů v živém plotě.
- ✿ Chcete-li dosáhnout rovné plochy, připevněte po celé délce živého plotu v požadované výšce provázek a používejte tento provázek jako vodítko. Stříhejte živý plot těsně nad tímto provázkem.
- ✿ Dávejte pozor, abyste nestříhali do cizích předmětů, jako jsou například dráty, které by mohly způsobit poškození nožů a pohonu pracovní lišty.
- ✿ Pro pravidelnou údržbu doporučujeme používat konzervační olej na lišty nůžek.

## 6. POKYNY K POUŽITÍ

### Obsluha

- ✿ Tento výrobek není určen pro děti a osoby se sníženou fyzickou, smyslovou nebo mentální schopností nebo osoby s omezenými zkušenostmi a znalostmi, pokud nad nimi není veden odborný dohled nebo podány instrukce zahrnující použití tohoto výrobku osobou odpovědnou za jejich bezpečnost.
- ✿ Pokud bude výrobek používán v blízkosti dětí, dbejte zvýšené opatrnosti. Výrobek vždy umísťujte mimo jejich dosah. Děti by měly být pod dozorem, aby se zajistilo, že si s výrobkem nebudou hrát.
- ✿ Nikdy nedovolte dětem ani osobám neznalým tohoto návodu k použití se zařízením pracovat. Místní předpisy mohou stanovit minimální věk uživatele. Uživatel je odpovědný za škody způsobené třetím osobám v pracovní oblasti stroje jako následek jejího používání.
- ✿ Je-li to nutné, používejte prvky osobní ochrany (rukavice, pracovní obuv, ochranu zraku, respirátory atd.). Prvky osobní ochrany snižují riziko poranění osob.
- ✿ Používejte chrániče sluchu. Nadměrná hlučnost může způsobit poškození sluchu.
- ✿ Vhodně se oblékejte. Nenoste volný oděv nebo šperky a dbejte na to, aby se vaše vlasy, oděv nebo rukavice nedostaly do nebezpečné blízkosti pohyblivých částí. Volný oděv, šperky nebo dlouhé vlasy mohou být pohyblivými díly zachyceny.
- ✿ Zůstaňte stále pozorní, sledujte, co provádíte a při práci s elektrickým nářadím přemýšlejte. Nepoužívejte elektrické nářadí, jste-li unaveni nebo jste-li pod vlivem omamných látek, alkoholu nebo léků. Chvilka nepozornosti při práci s elektrickým nářadím může vést k vážnému úrazu.
- ✿ Zabraňte náhodnému spuštění nářadí. Před připojením napájecího kabelu k síťové zásuvce se ujistěte, zda je hlavní spínač vypnut. Přenášení elektrického nářadí s prstem na hlavním spínači nebo připojení napájecího kabelu k elektrické síti, je-li hlavní spínač nářadí v poloze zapnuto, může způsobit úraz.
- ✿ Nepřekážejte sami sobě. Při práci vždy udržujte pevný postoj a rovnováhu. To umožní lepší ovladatelnost elektrického nářadí v neočekávaných situacích.
- ✿ Při práci s nářadím zajistěte bezpečnou vzdálenost dětí a ostatních osob. Rozptylování může způsobit ztrátu kontroly nad nářadím.

## Účel použití

- ✿ Tyto nůžky na živé ploty jsou určeny pro stříhání živých plotů a křovin u rodinných domů.
- ✿ Toto nářadí není určeno pro profesionální použití.
- ✿ Nepoužívejte výrobek k jiným účelům, než pro které je určen.
- ✿ Z bezpečnostních důvodů nesmí být stroj používána jako pohonný agregát pro jakékoliv ostatní pracovní nástroje a sady nářadí, není-li to výrobcem výslovně povoleno.

## Pokyny k používání

- ✿ Stroj zapněte a provozujte jak je uvedeno v návodu k obsluze, pečlivě dbejte všech instrukcí.
- ✿ Před provedením jakékoliv kontroly, údržby nebo opravy vytáhněte kabel ze zásuvky elektrické sítě.
- ✿ Používejte nářadí v dobrém provozním stavu při úkonech, pro které je určeno.
- ✿ Pracujte pouze při dobré viditelnosti nebo zajistěte dostatečné umělé osvětlení.
- ✿ Ujistěte se, zda při práci udržujete pevný a stabilní postoj. Nezapomínejte, že pády představují jednu z hlavních příčin úrazů při nehodách.
- ✿ Výrobek používejte a uchovávejte mimo dosah hořlavých a těžkých látek.
- ✿ Výrobek nevystavujte extrémním teplotám, přímému slunečnímu záření, nadměrné vlhkosti a neumísťujte jej do nadměrně prašného prostředí.
- ✿ Výrobek neumísťujte do blízkosti topných těles, otevřeného ohně a jiných spotřebičů nebo zařízení, která jsou zdroji tepla.
- ✿ Výrobek nepostříkujte vodou ani jinou tekutinou. Do výrobku nelijte vodu ani jiné tekutiny. Výrobek neponořujte do vody nebo jiné tekutiny.
- ✿ Výrobek nikdy nenechávejte v chodu bez dozoru.
- ✿ Nedotýkejte se dílů stroje dokud se nedostanou zcela do stavu klidu.
- ✿ Před uložením stroje v uzavřené místnosti nechte motor ochladit.
- ✿ V žádném případě neopravujte výrobek sami a neprovádějte na něm žádné úpravy! Veškeré opravy a seřízení tohoto výrobku svěřte autorizovanému servisu či prodejci. Zásahem do výrobku během platnosti záruky se vystavujete riziku ztráty záručních plnění.
- ✿ Výrobce neodpovídá za škody způsobené nesprávným použitím výrobku a jeho příslušenství (poranění, popálení, opaření, požár, znehodnocení potravin atp.).



## Připojení do sítě elektrického napětí

- ✿ Před připojením výrobku k síťové zásuvce se ujistěte, že napětí uvedené na štítku výrobku odpovídá napětí zdroje proudu ve vaší zásuvce. Je doporučeno připojit tento stroj jen na zásuvku, která je jištěna proudovým chráničem s vybavovacím proudem 30 mA. Síťovou zástrčku nikdy neuchopujte mokřýma rukama.
- ✿ Spojovací zásuvky na připojovacích prvcích musí být z gumy, měkkého PVC nebo jiného termoplastického materiálu o stejné pevnosti, nebo musí být tímto materiálem potaženy.
- ✿ Použitá připojovací vedení musí mít minimálně parametry jako gumová hadicová vedení H07RN-F podle DIN 57 282/VDE 0282 a musí mít průměr minimálně 1,5 mm<sup>2</sup>.
- ✿ Zástrčkové spoje musí mít ochranné kontakty a spojení chráněná proti stříkající vodě.
- ✿ Připojovací vedení vedte skrz odlehčení tahu na vodícím madle a zastrčte do kombinace spínač - zástrčka.
- ✿ Před použitím zkontrolujte, nejsou-li vedení poškozená nebo nevykazují-li známky stárnutí materiálu. Stroj nikdy neprovozujte, není-li elektrické vedení v bezvadném stavu (platí rovněž pro vedení k motoru). Dojde-li k poškození kabelu při sečení, ihned vytáhněte vidlici ze sítě a teprve potom zkontrolujte poškození.
- ✿ Prodlužovací kabel musí mít průřez uvedený v návodu k provozu a musí být chráněný proti stříkající vodě. Zástrčkový spoj nesmí ležet ve vodě.
- ✿ Pokud je síťový kabel výrobku poškozen jeho výměnu svěřte odbornému servisu nebo podobně kvalifikované osobě, aby se zabránilo vzniku nebezpečné situace. Výrobek s poškozeným síťovým kabelem nebo vidlicí síťového kabelu nesmí být použit.
- ✿ Nevytahujte zástrčku přívodu z el. zásuvky tahem za napájecí přívod.
- ✿ Vyvarujte se příliš častého zapínání a vypínání stroje během krátké doby, zejména pak hraní si s vypínačem.
- ✿ Před nastavením stroje, jeho čištěním, stejně tak provedením jakékoliv kontroly, údržby nebo opravy stroj vypněte a odpojte od zdroje elektrického napětí vytáhnutím kabele ze zásuvky.
- ✿ Opravy elektrických částí smí provádět pouze autorizovaný servis či prodejce.
- ✿ Při nárazu na cizí těleso vypněte motor, vytáhněte kabel ze sítě, vyhledejte poškození a proveďte nutné opravy. Teprve potom stroj znovu nastartujte a pokračujte v práci.
- ✿ Jakmile zařízení začne nezvykle vibrovat, okamžitě vytáhněte vidlici ze zásuvky a stroj zkontrolujte.
- ✿ Nepracujte tak, aby byla omezena volná pohyblivost prodlužovacího vedení.
- ✿ Nepokládejte síťový kabel v blízkosti horkých ploch, nebo přes ostré předměty. Na síťový kabel nepokládejte těžké předměty, kabel umístěte tak, aby se po něm nešlapalo a aby se o něj nezakopávalo. Dbejte na to, aby se síťový kabel nedotýkal horkého povrchu.
- ✿ Udržujte přívodní a prodlužovací kabel v dostatečné vzdálenosti od střížného mechanismu. Nebezpečí zásahu elektrickým proudem, vždy mějte přehled o tom, kde se přívodní kabel nachází.
- ✿ Na základě napěťových výkyvů způsobených tímto strojem při rozběhu mohou být při nepříznivých síťových podmínkách rušeny ostatní přístroje napojené na stejný obvod. V takovém případě proveďte přiměřená opatření (např. stroj připojte na jiný obvod nebo ji provozujte na obvodu s nižší impedancí).
- ✿ Dejte pozor na potřebná prodlužovací vedení.
- ✿ Pokud výrobek právě nepoužíváte nebo nebudete používat, vypněte jej a vytáhněte zástrčku z el. zásuvky. Před čištěním postupujte stejným způsobem.


## Elektrická bezpečnost

- ⚠ POZOR: Přečtěte si všechny bezpečnostní výstrahy a všechny pokyny.** Nebudete-li dodržovat uvedené výstrahy a pokyny, může dojít k úrazu způsobenému elektrickým proudem, k požáru nebo k vážnému zranění.
- ✿ Stroj lze připojit do každé světelné zásuvky (se střídavým proudem 230 V). Přípustná je však pouze „zásuvka“ jištěná ochranným spínačem vedení na 10 A a ochranným spínačem proti chybnému proudu s max. 30 mA.
  - ✿ Používejte pouze nepoškozená přípojná vedení. Kabely nesmí být libovolně dlouhé (max. 50 m), neboť jinak by byl snižován výkon elektromotoru. Přístrojové přípojné vedení musí mít průměr  $3 \times 1,5 \text{ mm}^2$ . Na kabelech elektrických sekaček velmi často dochází k poškození izolace.
  - ✿ Příčinami toho jsou:
    - poškození vzniklé přejetím kabele
    - stlačení kabele při jeho vedení pod dveřmi, okny apod.
    - praskliny způsobené stárnutím izolace
    - zlomená místa při neodborném připevnění nebo vedení kabelů.
  - ✿ Takováto poškozená vedení bývají používána, ačkoliv jsou životu nebezpečná. Kabely, zástrčky a spojovací zásuvky musí splňovat uvedené podmínky.
  - ✿ Zástrčky a spojovací zásuvky na elektrických přívodních vedeních musí být gumová a chráněná proti střikající vodě. Přípojná vedení nesmí být libovolně dlouhá. Přípojná a spojovací vedení pravidelně kontrolujte, nejsou-li poškozena. Při kontrole musí být vedení odpojeno. Přípojné vedení zcela odviňte. Zkontrolujte rovněž zlomená místa přípojného vedení na zástrčkách a spojovacích zásuvkách.
  - ✿ Spojovací zásuvky na připojovacích prvcích musí být z gumy, měkkého PVC nebo jiného termoplastického materiálu o stejné pevnosti, nebo musí být tímto materiálem potaženy.
  - ✿ Zástrčka musí být napájena pomocí 230 V ~ 50 Hz.
  - ✿ Zástrčka napájecího kabelu nářadí musí odpovídat zásuvce. Zástrčku nikdy žádným způsobem neupravujte. U nářadí chráněného zemněním nepoužívejte žádné redukce zástrček. Neupravované zástrčky a odpovídající zásuvky snižují riziko vzniku úrazu elektrickým proudem.
  - ✿ Nedotýkejte se při práci se strojem uzemněných povrchů, jako jsou například potrubí, radiátory, elektrické sporáky a chladničky. Při uzemnění vašeho těla vzrůstá riziko úrazu elektrickým proudem.
  - ✿ Nevystavujte elektrické nářadí dešti nebo vlhkému prostředí. Vnikne-li do elektrického nářadí voda, zvýší se riziko úrazu elektrickým proudem.
  - ✿ S elektrickým kabelem zacházejte opatrně. Nikdy nepoužívejte elektrický kabel k přenášení nebo posouvání nářadí a netahajte za něj, chcete-li nářadí odpojit od elektrické sítě. Zabráňte kontaktu kabelu s mastnými, horkými a ostrými předměty nebo pohyblivými částmi. Poškozený nebo zapletený napájecí kabel zvyšuje riziko úrazu elektrickým proudem.
  - ✿ Při práci s elektrickým nářadím ve vlhkém prostředí musí být v napájecím okruhu použit proudový chránič (RCD). Použití proudového chrániče (RCD) snižuje riziko úrazu elektrickým proudem.

## 7. ÚDRŽBA A USKLADNĚNÍ

- ✿ Elektrické nářadí, příslušenství, pracovní nástrojů atd., používejte podle těchto pokynů, způsobem určeným pro příslušný typ elektrického nářadí a berte v úvahu podmínky pracovního prostředí a práci, kterou budete provádět. Použití elektrického nářadí k jiným účelům, než k jakým je určeno, může být nebezpečné.

### Údržba

- ✿ Kontrolujte, nejeví-li zařízení známky opotřebenosti.
  - ✿ Pravidelná péče o stroj zajišťuje nejen dlouhou životnost a výkon
  - ✿ Před použitím vždy vizuálně zkontrolujte, nejsou-li části stroje opotřebené nebo poškozené.
  - ✿ Poškozené nebo opotřebené části vyměňte. Aby byl stroj vždy vyvážen, vyměňujte vždy celou sadu opotřebených nebo poškozených nástrojů.
  - ✿ Opotřebené či poškozené části stroje smí vyměnit pouze v autorizovaném servisu či u prodejce.
  - ✿ Před čištěním vždy odpojte tento výrobek od zdroje energie.
  - ✿ Pro čištění plastových částí výrobku používejte jemný hadřík navlhčený ve vlažné vodě. Nepoužívejte drsné čisticí prostředky, ředidla, nebo rozpouštědla, jinak by mohlo dojít k poškození povrchu výrobku.
  - ✿ Stroj nečistěte pod tekoucí vodou ani do vody neponořujte.
  - ✿ Nepřetěžujte elektrické nářadí. Používejte pro vaši práci správný typ elektrického nářadí. Při použití správného typu elektrického nářadí bude práce provedena lépe a bezpečněji.
  - ✿ Nelze-li hlavní spínač nářadí zapnout a vypnout, s nářadím nepracujte. Každé elektrické nářadí s nefunkčním hlavním spínačem je nebezpečné a musí být opraveno.
  - ✿ Pokud nářadí nepoužíváte, uložte je mimo dosah dětí a zabraňte osobám neobeznámených s obsluhou nářadí nebo s tímto návodem, aby s nářadím pracovaly. Elektrické nářadí je v rukou nekvalifikované obsluhy nebezpečné.
  - ✿ Udržujte řezné nástroje ostré a čisté. Řádně udržované řezné nástroje s ostrými řeznými břity jsou méně náchylné k zaseknutí při práci a lépe se s nimi manipuluje.
  - ✿ Nenechávejte zapnuté elektrické nářadí bez dozoru. Před odložením nářadí vždy vypněte a počkejte, dokud nedojde k jeho úplnému zastavení.
-  Při manipulaci s noži nůžek nebo při jejich čištění používejte rukavice. Po ukončení zkontrolujte utažení a poškození nožů nebo šroubů pracovní lišty. Je-li poškození vážné, svěťte opravu nářadí autorizovanému servisu či prodejci.
- ✿ Pro opravy kontaktujte autorizovaný servis či prodejce, který bude používat originální náhradní díly. Tak zajistíte správnou funkci elektrického nářadí.
- ⚠ POZOR:** Použití jakéhokoli příslušenství nebo nástrojů, které nejsou pro tento stroj určeny, může zvyšovat riziko způsobení zranění. Používejte pouze originální náhradní díly.
- ✿ Čistěte nářadí po ukončení každé práce.
  - ✿ Věnujte náležitou péči tomu, aby nedošlo k poškození motoru olejem nebo vodou.

- ✿ Provádějte pravidelnou kontrolu, zda není nářadí poškozeno běžným provozem. Ujistěte se, zda jsou všechny části správně zapojeny a nepoužívejte tento výrobek, došlo-li k poškození nebo ztrátě jeho dílů.
- ✿ Dojde-li k poškození nebo k závadě, kontaktujte autorizovaný servis či prodejce.

### Uskladnění

- ✿ Ukládejte nářadí na suchém místě v dostatečné vzdálenosti od zdrojů tepla nebo nebezpečných výparů.
- ✿ Na stroj nestavte žádné další předměty.
- ✿ Nůžky na živé ploty by měly být uloženy na suchém, vyšším a zajištěném místě, mimo dosah dětí.
- ✿ Ukládejte nůžky na živé ploty na bezpečném a suchém místě a nepokládejte na horní část nářadí žádné předměty.

## 8. TECHNICKÉ ÚDAJE

Napájecí napětí/frekvence	230 ~ 240 V/50 Hz
Otáčky naprázdno	1 500 ot./min
Příkon	500 W
Pracovní délka	460 mm
Max. průměr větve	16 mm
Hmotnost	2,75 kg

Změna textu a technických parametrů vyhrazena.

Změny v textu, designu a technických specifikacích se mohou měnit bez předchozího upozornění a vyhrazuje si právo na jejich změnu.

## 9. CO DĚLAT „KDYŽ...“

V následující tabulce jsou popsány kontroly a postupy, které můžete provést, nebude-li vaše nářadí pracovat správně. Neumožní-li tyto pokyny nalezení nebo odstranění problému, kontaktujte autorizovaný servis.

**⚠ VAROVÁNÍ!:** Před zkoumáním závady proveďte vypnutí nářadí a odpojte zástrčku napájecího kabelu od zásuvky.

Když...	Možná příčina	Odstranění
Nůžky na živé ploty nepracují	<ul style="list-style-type: none"> <li>– Bez napájení</li> <li>– Vadná zásuvka</li> <li>– Poškozený prodlužovací kabel</li> </ul>	<ul style="list-style-type: none"> <li>– Zkontrolujte napájení</li> <li>– Vyzkoušejte jinou zásuvku, proveďte výměnu</li> <li>– Zkontrolujte napájecí kabel a je-li to nutné, proveďte výměnu (Kontaktujte autorizovaný servis)</li> </ul>
Nůžky na živé ploty pracují přerušovaně	<ul style="list-style-type: none"> <li>– Poškozený prodlužovací kabel</li> <li>– Závada vnitřní elektroinstalace</li> <li>– Poškozený spínač zapnuto/vypnuto</li> </ul>	<ul style="list-style-type: none"> <li>– Zkontrolujte napájecí kabel a je-li to nutné, proveďte výměnu</li> <li>– Kontaktujte autorizovaný servis</li> <li>– Kontaktujte autorizovaný servis</li> </ul>
Motor běží, ale nože se nepohybují	<ul style="list-style-type: none"> <li>– Vnitřní závada</li> </ul>	<ul style="list-style-type: none"> <li>– Kontaktujte autorizovaný servis</li> </ul>
Nože nůžek jsou horké	<ul style="list-style-type: none"> <li>– Tupé nože</li> <li>– Nože nůžek jsou deformovány</li> <li>– Příliš velké tření způsobené nedostatkem maziva</li> </ul>	<ul style="list-style-type: none"> <li>– Nechejte nože nabrousit</li> <li>– Nechejte nože opravit</li> <li>– Použijte mazivo ve spreji</li> </ul>

# 10. LIKVIDACE

## POKYNY A INFORMACE O NAKLÁDÁNÍ S POUŽITÝM OBALEM

Použitý obalový materiál odložte na místo určené obcí k ukládání odpadu.

## LIKVIDACE POUŽITÝCH ELEKTRICKÝCH A ELEKTRONICKÝCH ZAŘÍZENÍ



Tento symbol na produktech anebo v průvodních dokumentech znamená, že použité elektrické a elektronické výrobky nesmí být přidány do běžného komunálního odpadu. Ke správné likvidaci, obnově a recyklaci předejte tyto výrobky na určená sběrná místa. Alternativně v některých zemích Evropské unie nebo jiných evropských zemích můžete vrátit své výrobky místnímu prodejci při koupi ekvivalentního nového produktu. Správnou likvidací tohoto produktu pomůžete zachovat cenné přírodní zdroje a napomáháte prevenci potenciálních negativních dopadů na životní prostředí a lidské zdraví, což by mohly být důsledky nesprávné likvidace odpadů. Další podrobnosti si vyžádejte od místního úřadu nebo nejbližšího sběrného místa. Při nesprávné likvidaci tohoto druhu odpadu mohou být v souladu s národními předpisy uděleny pokuty.

### Pro podnikové subjekty v zemích Evropské unie

Chcete-li likvidovat elektrická a elektronická zařízení, vyžádejte si potřebné informace od svého prodejce nebo dodavatele.

### Likvidace v ostatních zemích mimo Evropskou unii

Tento symbol je platný v Evropské unii. Chcete-li tento výrobek zlikvidovat, vyžádejte si potřebné informace o správném způsobu likvidace od místních úřadů nebo od svého prodejce.



Tento výrobek splňuje veškeré základní požadavky směrnic EU, které se na něj vztahují.

Změny v textu, designu a technických specifikacích se mohou měnit bez předchozího upozornění a vyhrazujeme si právo na jejich změnu.