



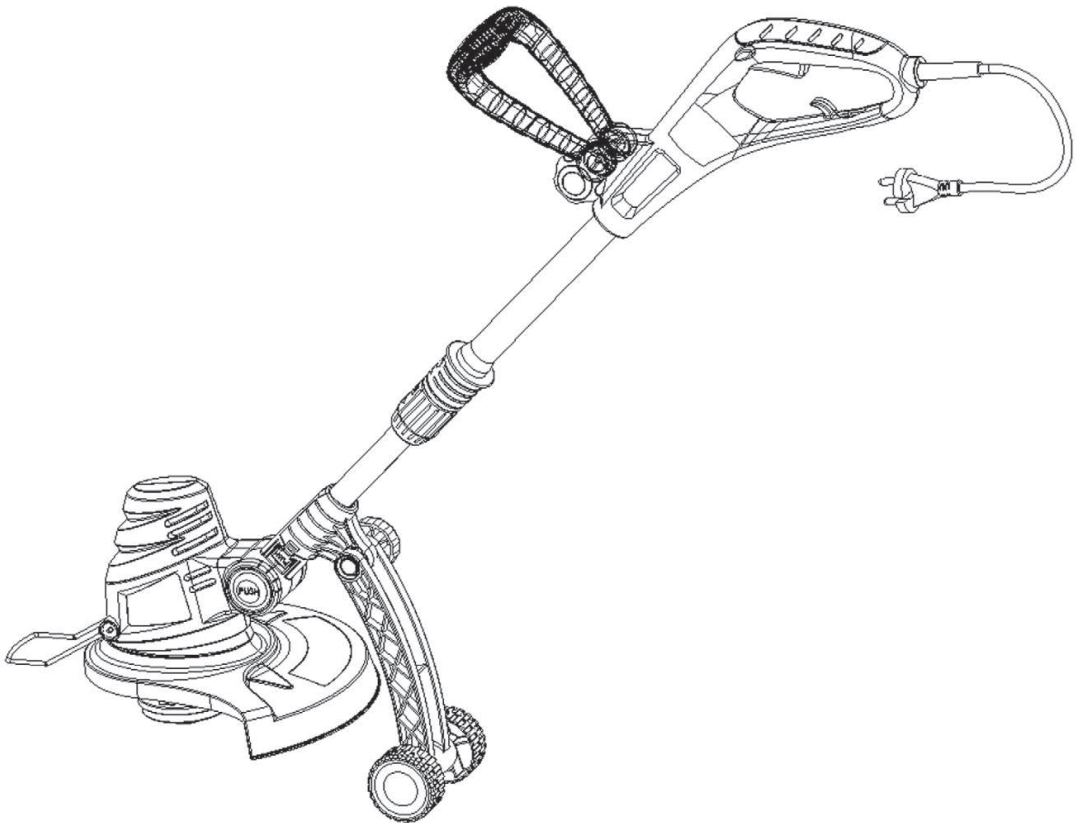
**FIELDMANN**<sup>®</sup>  
Home & Garden Performance



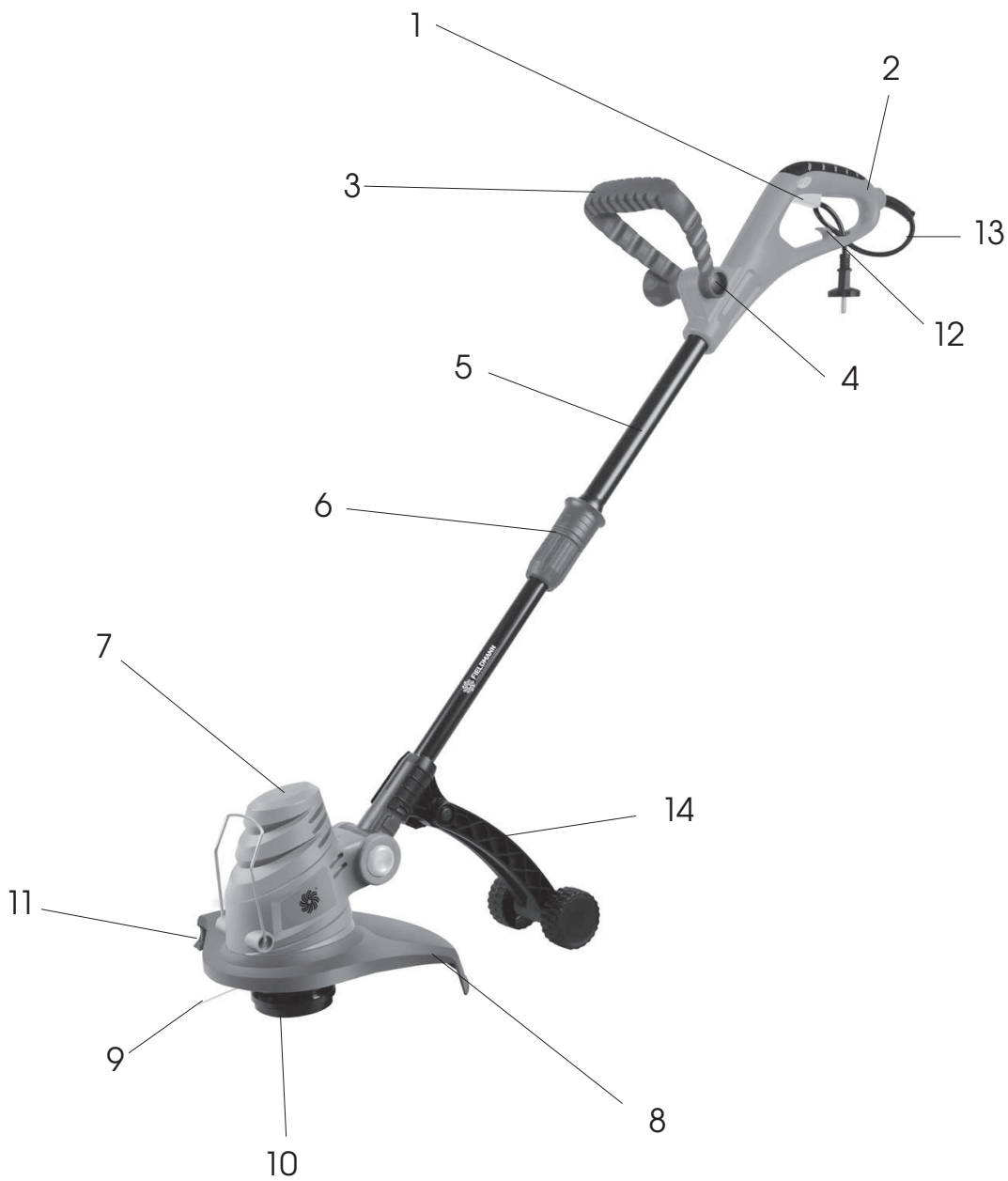
FZS 2002-E

---

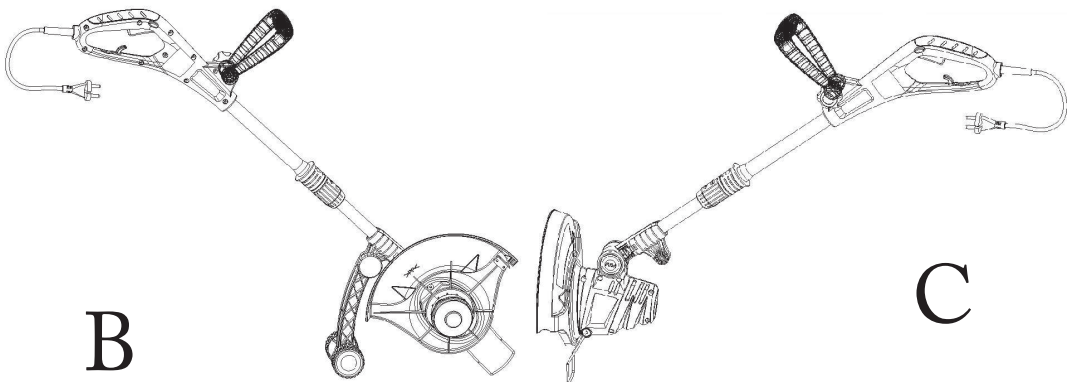
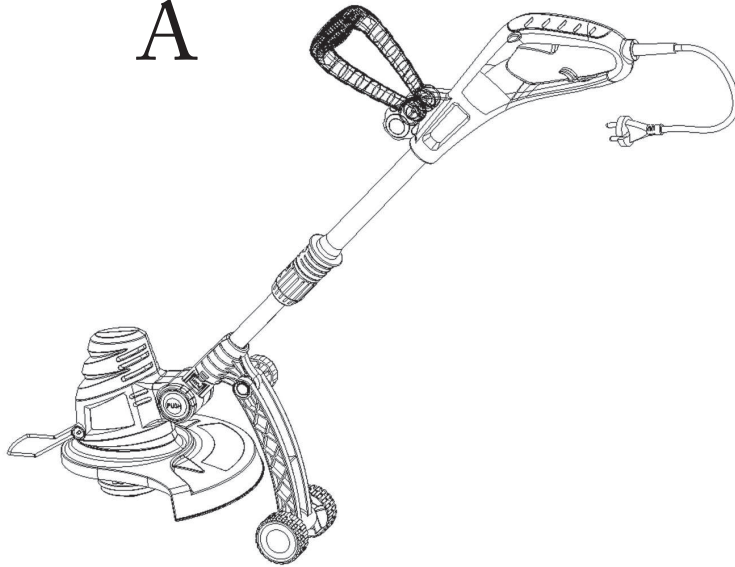
English .....	9 - 20
Čeština .....	21 - 32
Slovenčina .....	33 - 44
Magyarul .....	45 - 56
Polski .....	57 - 68
Русский .....	69 - 81



1

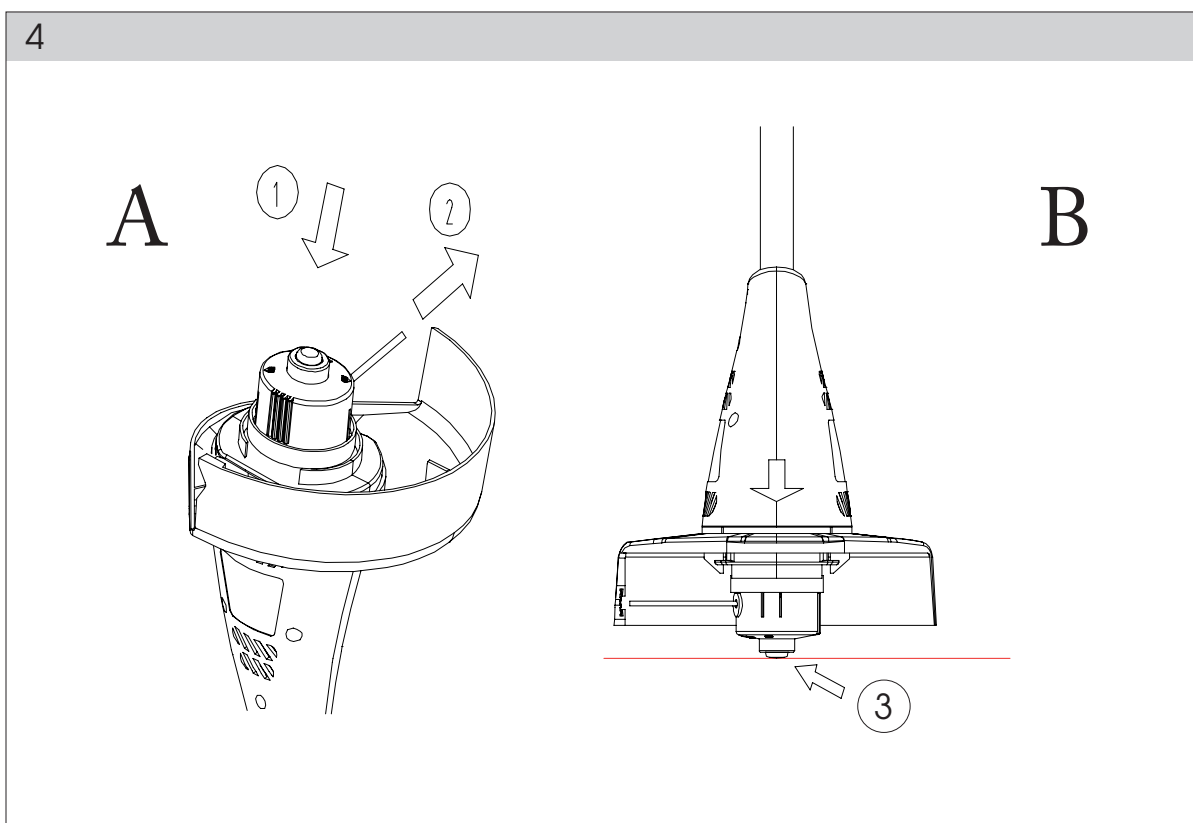
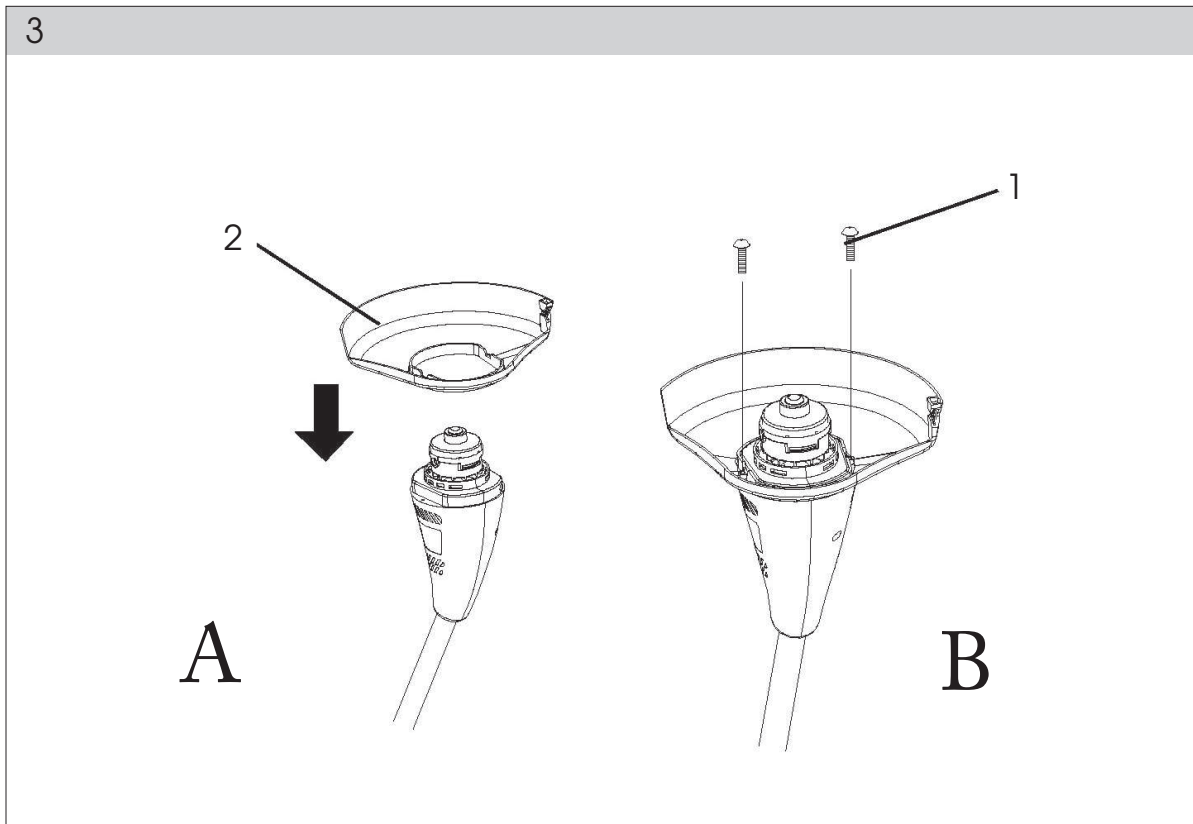


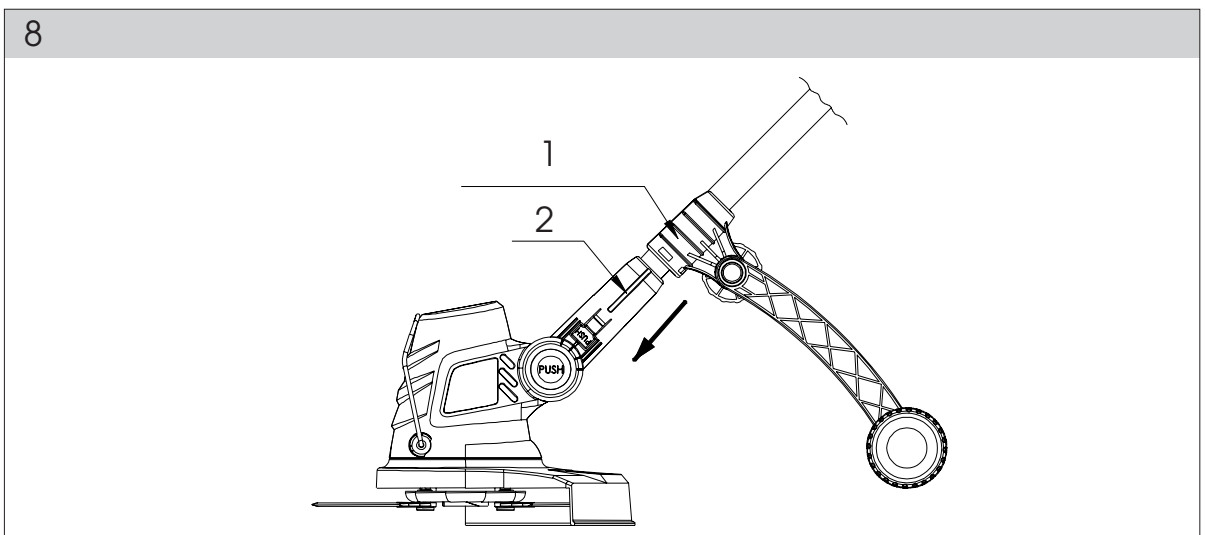
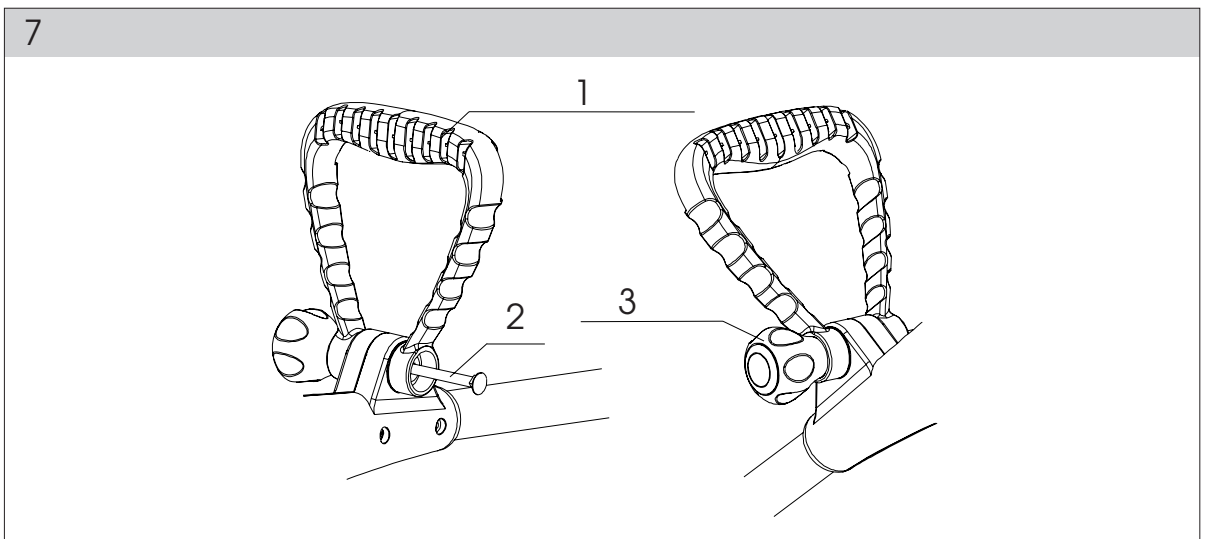
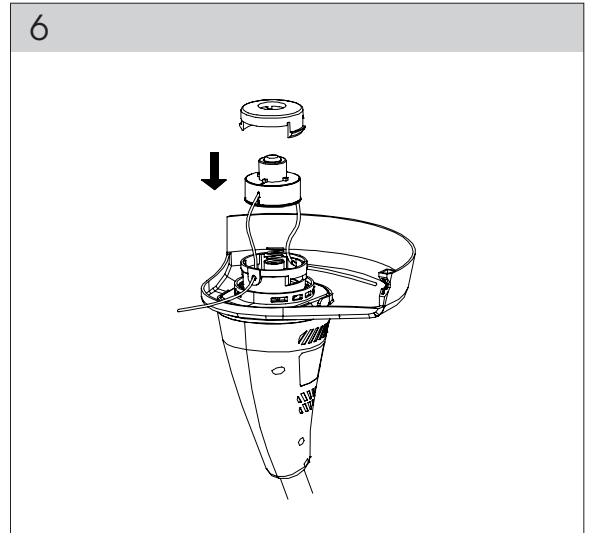
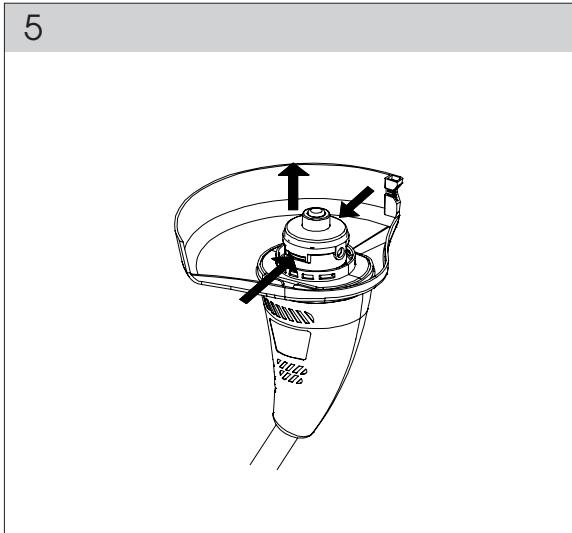
A

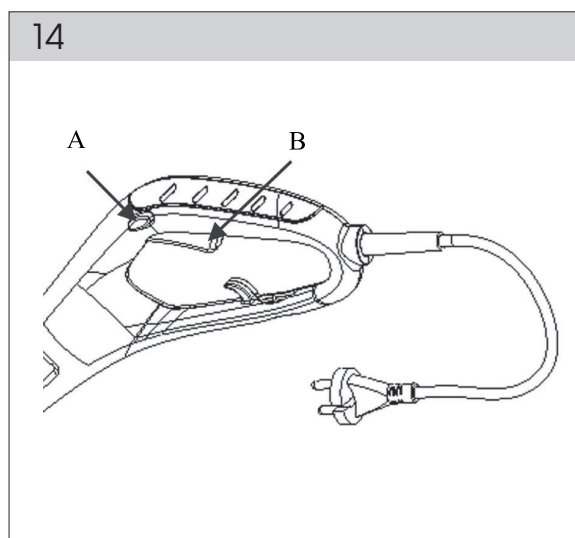
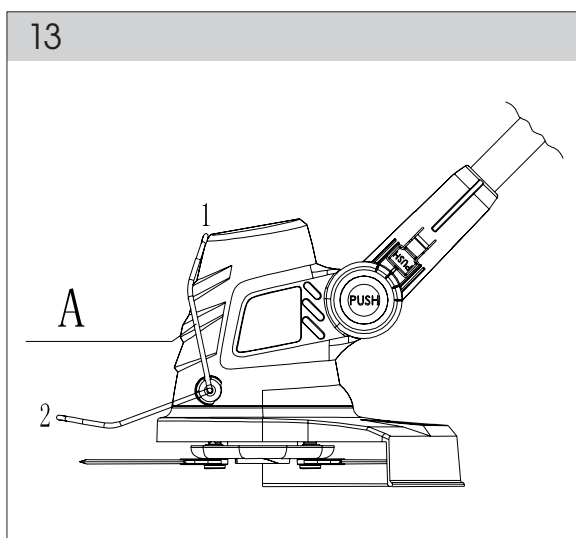
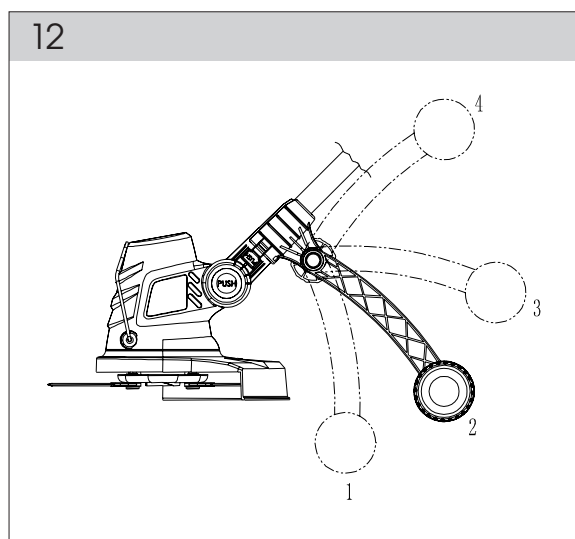
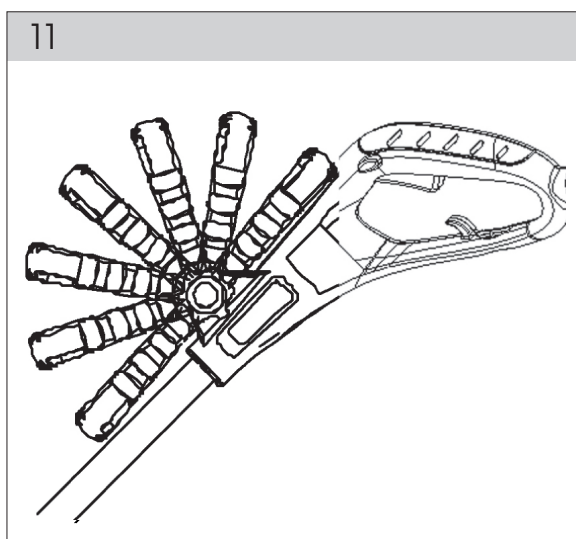
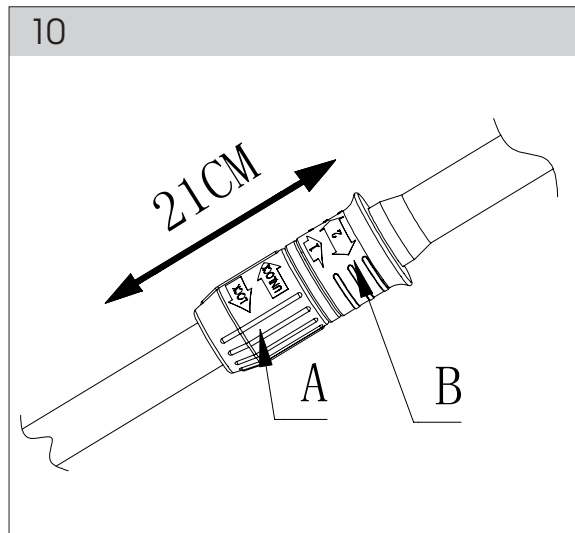
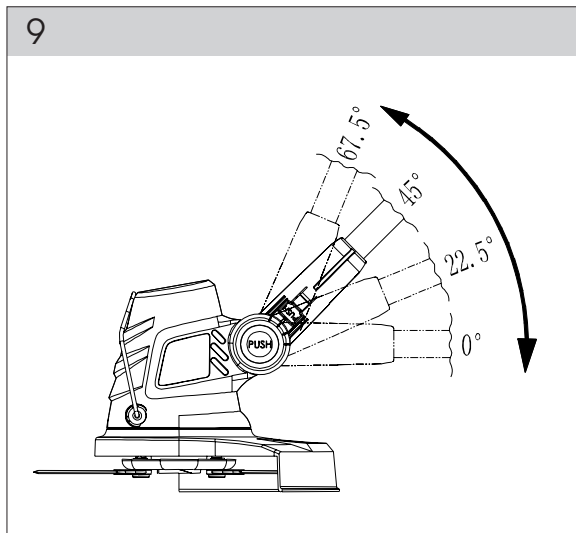


B

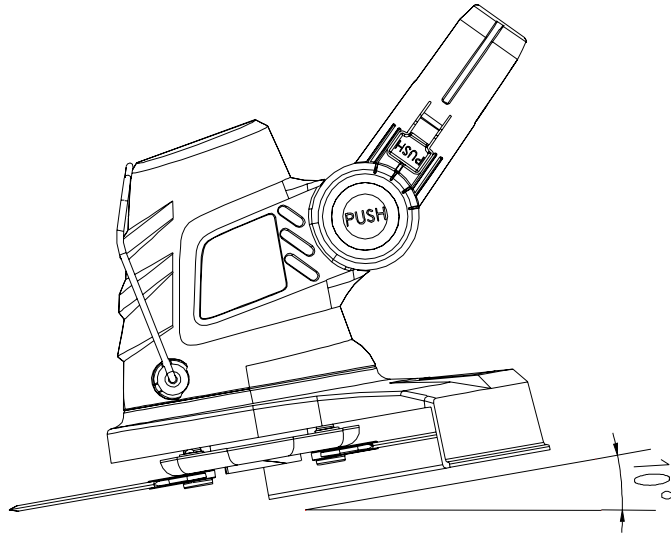
C







15





# Elektrická strunová sekačka

## NÁVOD NA OBSLUHU

**Ďakujeme vám, že ste si zakúpili túto strunovú kosačku na trávnu. Skôr, než ju začnete používať, prečítajte si prosím pozorne tento návod na obsluhu a uschovajte ho pre prípad ďalšieho použitia.**

## OBSAH

OBRAZOVÁ PRÍLOHA .....	3
1. VŠEOBECNÉ BEZPEČNOSTNÉ PREDPISY .....	34
Dôležité bezpečnostné upozornenia	
Obal	
Návod na použitie	
2. VYSVETLENIE ŠTÍTKOV S POKYNYMI NA STROJI .....	35
3. POPIS STROJA A OBSAH DODÁVKY .....	36
4. BEZPEČNOSTNÉ POKYNY .....	36
5. POUŽITIE .....	37
6. POKYNY PRE MONTÁŽ .....	38
7. PREVÁDZKA .....	39
8. SPUSTENIE KOSAČKY .....	40
9. ÚDRŽBA .....	41
10. TECHNICKÉ ÚDAJE .....	41
11. VYHLÁSENIE O ZHODE .....	42
12. LIKVIDÁCIA .....	43

# 1. VŠEOBECNÉ BEZPEČNOSTNÉ PREDPISY

## Dôležité bezpečnostné upozornenia

- ✿ Výrobok starostlivo vybalte a dajte pozor, aby ste nevyhodili žiadnu časť obalového materiálu skôr, ako nájdete všetky súčasti výrobku.
- ✿ Výrobok uschovávajte na suchom mieste mimo dosahu detí.
- ✿ Čítajte všetky upozornenia a pokyny. Zanedbanie pri dodržovaní varovných upozornení a pokynov môžu mať za následok úraz elektrickým prúdom, požiar a/alebo ťažké poranenia.

## Obal

Výrobok je umiestnený v obale brániacom poškodeniu pri transporte. Tento obal je surovinou a je možné ho preto odovzdať na recykláciu.

## Návod na použitie

Kým začnete so strojom pracovať, prečítajte si nasledujúce bezpečnostné predpisy a pokyny na používanie. Zoznámte sa s obslužnými prvkami a správnym používaním zariadenia. Návod starostlivo uschovajte pre prípad neskoršej potreby. Minimálne počas záruky odporúčame uschovať originálny obal vrátane vnútorného baliaceho materiálu, pokladničný doklad a záručný list. V prípade prepravy zabalte stroj späť do originálnej škatule od výrobcu, zaistíte si tak maximálnu ochranu výrobku pri prípadnom transporte (napr. sťahovaní alebo odoslaní do servisného strediska).

- 📖 **Poznámka:** Ak odovzdávate stroj ďalším osobám, odovzdajte ho spoločne s návodom. Dodržiavanie priloženého návodu na obsluhu je predpokladom riadneho používania stroja. Návod na obsluhu obsahuje aj pokyny pre obsluhu, údržbu a opravy.

**Výrobca nepreberá zodpovednosť za nehody alebo škody, ktoré vzniknú následkom nedodržiavania tohto návodu.**

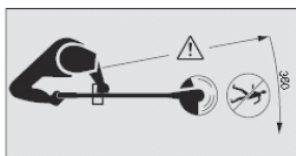
## 2. VYSVETLENIE ŠTÍTKOV S POKYNYMI NA STROJI



Varovanie!



Pred použitím si prečítajte návod na obsluhu.



Udržujte iné osoby v dostatočnej vzdialenosti!



Nepoužívajte v daždi alebo v mokru.



Vždy používajte ochranu očí.

## 3. POPIS STROJA A OBSAH DODÁVKY

**Popis stroja** (viz obr. 1)

- |   |                                 |
|---|---------------------------------|
| 1 - Spínač  | 8 - Ochranný kryt               |
| 2 - Rukoväť   | 9 - Struna                      |
| 3 - Nastaviteľná druhá rukoväť                        | 10 - Cievka so strunou          |
| 4 - Skrutka na upevnenie druhej rukoväti              | 11 - Ostrie na skrátenie struny |
| 5 - Teleskopická tyč na nastavenie pracovnej výšky    | 12 - Odľahčovač káblového ťahu  |
| 6 - Aretačné skrutky na upevnenie teleskopickkej tyče | 13 - Sieťová zástrčka           |
| 7 - Hlava kosačky                                     | 14 - Kolieska                   |

### Obsah dodávky

Stroj vyberte opatrne z obalu a skontrolujte, či sú nasledujúce diely kompletne:

- ✿ Elektrická záhradná kosačka strunová
- ✿ Ochranný kryt
- ✿ Rukoväť so skrutkou na uchytenie
- ✿ Záručný list
- ✿ Návod na obsluhu

Pokiaľ diely chýbajú alebo sú poškodené, obráťte sa prosím na predajcu, od ktorého ste stroj zakúpili.

## 4. BEZPEČNOSTNÉ POKYNY

**⚠ POZOR!** Pri používaní tohto stroja dodržujte bezpečnostné pravidlá. Pre vašu bezpečnosť a bezpečnosť ostatných osôb si pred použitím tohto stroja láskavo prečítajte tieto pokyny. Uschovajte prosím tieto pokyny pre možné použitie v budúcnosti.

- ✿ Pri práci s týmto prístrojom noste bezpečnostné okuliare.
- ✿ Pri práci s týmto prístrojom noste rukavice.
- ✿ Nevystavujte tento prístroj dažďu alebo vysokej vlhkosti.
- ✿ Zoznámte sa s ovládaním a správnym použitím tejto kosačky.
- ✿ Nikdy nedovoľte deťom alebo osobám neoboznámeným s týmito pokynmi používať túto kosačku.
- ✿ Zabráňte deťom, ostatným osobám a domácim zvieratám približovať sa k tejto kosačke; tráva, ktorá sa pristriháva a rozlieta do okolia, môže obsahovať kamene alebo úlomky. Ak sú v blízkosti iné osoby, obzvlášť deti, zastavte používanie kosačky.

- ✿ Pri práci s kosačkou nedovoľte ostatným osobám alebo zvieratám priblížiť sa do vzdialenosti menšej ako 4,5 m.
- ✿ Kosačku vždy používajte iba pri dennom svetle alebo pri dobrom umelom osvetlení.
- ✿ Pred použitím kosačky alebo po akomkoľvek náraze ju vždy skontrolujte, či nevykazuje známky opotrebenia alebo poškodenia, a ak je potrebné, opravte ju. Nepoužívajte kosačku, ak nie je rezný nástroj správne zaistený alebo je poškodený.
- ✿ Vždy skontrolujte, či je kosačka v dobrom pracovnom stave; ak nie je, môže to ohroziť používateľa.
- ✿ Pri používaní strunovej kosačky vždy používajte ochranné kryty.
- ✿ Nepoužívajte kosačku, ak sú ochranné kryty poškodené.
- ✿ Odstráňte z pracovného priestoru kamene, kovové čiastočky, korene, ostatné tvrdé predmety a plastové vrecká, nylonové šnúry a iné predmety, ktoré nemožno rozsekať.
- ✿ Pred naštartovaním kosačky sa uistite, že sa nylonový nôž nedotýka kameňov alebo úlomkov.
- ✿ Nikdy nepribližujte ruky a nohy do priestoru pokosu a obzvlášť vtedy, keď štartujete motor.
- ✿ Chráňte sa pred poranením spôsobeným rezným ostrím v dĺžke reznej struny. Po natihnutí novej reznej struny, pred spustením, vždy vráťte kosačku do jej normálnej prevádzkovej polohy.
- ✿ Nepoužívajte kovové rezné prvky.
- ✿ Nepoužívajte náhradné súčiastky alebo doplnky nedodané alebo neodporúčané výrobcom.
- ✿ Vždy zaistite, aby boli vetracie otvory zbavené úlomkov.
- ✿ Aby ste zamedzili neúmyselnému spusteniu, neprenášajte stroj s prstom na spínači na zapnutie/vypnutie.
- ✿ Pri práci s kosačkou udržiavajte stabilnú a bezpečnú pozíciu.
- ✿ Oblasť, na ktorej budete pracovať, zbavte drôtov, kameňov a úlomkov.
- ✿ Nesekejte tvrdé predmety. To by mohlo spôsobiť úraz alebo poškodenie kosačky.

**⚠ POZOR!** Rezné prvky sa po vypnutí motora ďalej otáčajú!

- ✿ Nepokúšajte sa zastaviť rezný nástroj (nylonovú strunu) rukami. Vždy ju nechajte, až kým sa zastaví sama.
- ✿ Nepoužívajte kosačku na kosenie trávy, ktorá sa nedotýka zeme, napríklad trávy na múrikoch alebo skalkách atď.
- ✿ Neprechádzajte cez cesty alebo štrkové chodníky s kosačkou stále v chode.

## 5. POUŽITIE

- ✿ Táto strunová kosačka je určená na pristrihávanie trávy.
- ✿ Nepoužívajte na žiadny iný účel.
- ✿ Tento prístroj je určený iba na domáce použitie.

## 6. POKYNY PRE MONTÁŽ

### Pre vašu bezpečnosť

**⚠ POZOR!** Pred vykonávaním akéhokoľvek nastavovania odpojte zástrčku pohonnej jednotky od napájacieho zdroja.

### Zvoľte pracovnú pozíciu na pristihávanie (obr. 2)

Je tu možnosť 3 pracovných pozícií (A, B, C):

- ✿ Pracovná pozícia A je na pristihávanie trávnik. Montážny celok s kolesom môže byť použitý, alebo nemusí.
- ✿ Pracovná pozícia B je na pristihávanie okrajov. Je nutné použiť montážny celok s kolesom.
- ✿ Pracovná pozícia C je tiež na pristihávanie okrajov. Nepoužívajte montážny celok s kolesom.

### Inštalácia ochranného krytu (obr. 3)

- ✿ Odstráňte dve skrutky (1) z plášťa strunovej kosačky (obr. 3/B).
- ✿ Umiestnite kryt motora tak, aby unášač strunovej hlavy smeroval nahor (obr. 3/A).
- ✿ Nasuňte ochranný kryt (2) cez kryt motora (obr. 3/A).
- ✿ Vložte dve skrutky späť do hlavy kosačky cez otvory v ochrannom kryte a utiahnite ich, ako je zobrazené na obr. 3/B.


### Skontrolujte nylonové struny (obr. 4)

- ✿ Pred prvým spustením strunovej kosačky skontrolujte, či sa nylonové struny dotýkajú rezného noža alebo ho obchádzajú. Ak nie sú dostatočne dlhé (1), stlačte tlačidlo (2). Vytiahnite viac nylonového vlákna, aby sa predĺžilo. (obr. 4/A)
- ✿ Predĺžená nylonová struna sa automaticky oreže na správnu veľkosť rezným nožom, hneď ako kosačku zapnete.
- ✿ Používaním sa nylonová struna skráti alebo opotrebuje. Pre automatické predĺženie alebo posunutie nylonovej reznej struny klepnite tlačidlom cievky (3) ľahko o zem (za chodu stroja) (obr. 4/B).

Tieto úkony by ste mali niekoľkokrát zopakovať pred začatím práce, aby ste sa uistili, či všetko funguje správne a aby ste sa zoznámili s kosačkou. Začínajte pomaly, až keď získate skúsenosti, budete môcť využívať plný potenciál strunovej kosačky.

### Výmena cievky nylonovej struny

- ✿ Obráťte stroj hore nohami.
- ✿ Stlačte uvoľňovacie jazýčky na veko strunového hrdla, ako je znázornené na obr. 5, a odstráňte veko jeho vytiahnutím.

- ✿ Vyberte cievku z nástroja a odstráňte a zahodte všetku strunu na cievke.
  - ✿ Prestrčte koniec struny cez otvor v hrdle cievky, vid' obr. 6. Uistite sa, že pružina je na svojom mieste pod cievkou. Umiestnite cievku do hrdla a pri tom preťahujte strunu otvorom, aby ste zaistili dostatočné napätie, ako vidíte na obrázku 6.
-  **Poznámka:** Vnútri hlavy je pružina, ktorá sa môže ľahko stratíť. Uistite sa, že je na bezpečnom mieste.
- ✿ Jemne tlačte cievku smerom nadol na pružinu a otáčajte ňou, kým nepocítite, že zapadla na miesto. Dávajte pozor, aby sa struna nezachytila pod cievkou.
  - ✿ Zacvaknite veko hrdla naspäť, dajte prístroj do pracovnej pozície a zapnite ho. Za pár sekúnd budete počuť, ako sa nylonová struna nareže na správnu dĺžku, ak nie, klepnite hlavou ľahko o zem, aby ste uvoľnili potrebnú dĺžku struny.

### Pripevnenie nastaviteľných rukovätí (obr. 7)


- ✿ Otočte gombíkom rukoväti (3) a vytiahnite skrutku (2) nastaviteľnej rukoväti (1).
- ✿ Vložte nastaviteľnú rukoväť (1) do rukoväti prístroja.
- ✿ Vložte späť skrutku (2) a gombík rukoväti (3), potom gombík ľahko utiahnite.
- ✿ Pred úplným utiahnutím gombíka (3) natočte nastaviteľnú rukoväť (1) do požadovaného uhla. Keď je nastaviteľná rukoväť (1) v požadovanom uhle, riadne utiahnite gombík rukoväti (3).

### Inštalácia montážneho celku s kolesom (obr. 8)

#### **POZOR!**

- ✿ Montážny celok s kolesom (1) môžete alebo nemusíte používať na pristrihávanie trávy (pracovná pozícia A).
  - ✿ Montážny celok s kolesom (1) musíte používať na pristrihávanie okrajov (pracovná pozícia B).
  - ✿ Montážny celok s kolesom (1) nemôžete používať na pristrihávanie trávy (pracovná pozícia C).
- ✿ Pri nasadzovaní doplnkového montážneho celku s kolesom (1) na vedenie (2) držiaka rukoväti budete počuť zacvaknutie zaisťovacieho zámku na svoje miesto na jednej strane.
  - ✿ Na odstránenie doplnkového montážneho celku s kolesom zatlačte na tlačidlo „PUSH“ a vytiahnite doplnkový celok s kolesom z vedenia (2) držiaka rukoväti.

## 7. PREVÁDZKA

-  **POZOR! NEBEZPEČENSTVO ZRANENIA!** Nebezpečenstvo úrazu, ak sa strunová kosačka nevypne, keď uvoľníte spúšťačie tlačidlo. Nikdy nepremosťujte bezpečnostné zariadenia (napríklad napojením spúšťačieho tlačidla na rukoväť).

### Nastavenie uhlu hlavy kosačky (obr. 9)

- ☼ Uhol hlavy kosačky možno nastaviť na 4 rôzne pracovné pozície.
- ☼ Zatláčte na tlačidlo „PUSH“ jednou rukou a otočte hlavou kosačky do žiadanej polohy. Tlačidlo „PUSH“ automaticky zaistí rukoväť.

### Nastavenie dĺžky a uhlu rukoväti (obr. 10)

- ☼ Otáčajte upínacou objímkou (A) v smere uvoľňovania („UNLOCK“) a predĺžte hornú časť rukoväti na požadovanú dĺžku. Potom otočte upínacím krúžkom (A) v smere zablokovania („LOCK“) a pevne utiahnite.
- ☼ Zatiahnite uzamykaciu skrutku (B) hore v smere „1“. Otočte hornú časť rukoväti v smere „2“ do pracovnej pozície 0°, 90°, 180°. Pracovná pozícia 0° je iba na pristrihávanie trávnik. Pracovné pozície 90° a 180° sú iba na pristrihávanie okrajov.

### Nastavenie uhlu nastaviteľnej rukoväti (obr. 11)

- ☼ Uvoľnite zaistovacie tlačidlo a otočte nastaviteľnú rukoväť do požadovanej pozície.
- ☼ Je tu 7 pracovných pozícií.
- ☼ Potom zaistovacie tlačidlo pevne utiahnite.

### Nastavenie uhla montážneho celku s kolesom (obr. 12)

- ☼ Uvoľnite zaistovacie gombík a otočte montážnym celkom do žiadaného uhla.
- ☼ Pozícia „1“, „2“, „3“ sú pracovné pozície.
- ☼ Ak celok s kolesom nepoužívate, môžete ho odňať alebo nastaviť pozíciu „4“.

### Nastavenie ochranného krytu (obr. 13)

- ☼ Pozícia „1“ je parkovacia pozícia, „2“ je pracovná pozícia.
- ☼ Otočte ochranný kryt (A) do žiadanej pozície tak, že zapadne na miesto.

## 8. SPUSTENIE KOSAČKY (obr. 14)

### Zapnutie kosačky

- ☼ Stlačte a podržte bezpečnostné uvoľňovacie tlačidlo (A) a potom stlačte spúšťacie tlačidlo (B) na rukoväti.
- ☼ Opäť uvoľnite bezpečnostné uvoľňovacie tlačidlo (A).

### Vypnutie kosačky

- ☼ Uvoľnite spúšťacie tlačidlo (B) na rukoväti.



**⚠ POZOR! NEBEZPEČENSTVO ZRANENIA!** Rezné prvky sa po vypnutí motora ďalej otáčajú. Nepokúšajte sa zastaviť rezný nástroj (nylonovú strunu) rukami. Vždy ju nechajte, až kým sa zastaví sama.

**📖 Poznámka:** Rada: Ak pristrihávate trávnik v pracovnej pozícii A, aby to išlo lepšie, uhol medzi nožmi a úrovňou pôdneho horizontu by mal byť nastavený na približne 10°. Pri pristrihávaní môžete držať stroj a pohybovať s ním zľava doprava a potom sprava doľava. Týmto spôsobom dosiahnete lepší účinok. (Obr. 15).

## 9. ÚDRŽBA

- ✿ Struna kosačky môže časom vyschnúť. Aby ste ju udržovali stále vo výbornom stave, skladujte náhradné predvinuté cievky alebo voľnú strunu v plastovom vrecku s lyžičkou vody.
- ✿ Na čistenie prístroja vyberte batériu a používajte iba jemné mydlo a vlhkú handričku. Neponárajte prístroj do vody, ani ho neostriekavajte hadicou. Nedovoľte, aby sa dovnútra dostala akákoľvek tekutina. Nečistite tlakovou vodou.
- ✿ Strunový rezač na okraji ochranného krytu sa môže po čase otupiť. Odporúčame pravidelne obnovovať ostrosť pilníkom.

## 10. TECHNICKÉ ÚDAJE

Napätie/Frekvencia	230-240V~/50Hz
Vstupný výkon	500W
Otáčky voľnobehu	11 000/min
Šírka pokosu	300mm

Návod na použitie – len jazyková mutácia.

# 11. VYHLÁSENIE O ZHODE

**Výrobok/značka:** ELEKTRICKÁ KOSAČKA STRUNOVÁ / FIELDMANN

**Typ / model:** FZS 20021 ..... 230V, 500W

## Výrobok je v súlade s nižšie uvedenými predpismi:

- ✿ Smernica Európskeho parlamentu a Rady 2006/95/ES z 12. decembra 2006 o harmonizácii právnych predpisov členských štátov týkajúcich sa elektrického zariadenia určeného na používanie v rámci určitých limitov napätia
- ✿ Smernica Európskeho parlamentu a Rady 2004/108/ES z 15. decembra 2004 o aproximácii právnych predpisov členských štátov vzťahujúcich sa na elektromagnetickú kompatibilitu a o zrušení smernice 89/336/EHS.
- ✿ Smernica Európskeho parlamentu a Rady 2006/42/ES zo 17. mája 2006 o strojových zariadeniach a o zmene a doplnení smernice 95/16/ES.
- ✿ Smernica Európskeho parlamentu a Rady 2002/95/ES z 27. januára 2003 o obmedzení používania určitých nebezpečných látok v elektrických a elektronických zariadeniach.

## a normami:

- ✿ EEN 60335-1:2002+A11:2004+A1:2004+A12:2006+A2:06+A13:08
- ✿ EN 60335-2-91:2003
- ✿ EN 786:1996+A2:2009
- ✿ EN 50366:2003+A1:2006
- ✿ EN 60335-1:2002FPRAF:09PREN 60335-2-91:2007+FPRAA:09
- ✿ EN 55014-1:2000/A1:2001/A2:2002
- ✿ EN 55014-2:1997+A1:2001
- ✿ EN 61000-3-2:2000/A2:2005
- ✿ EN 61000-3-3:1995/A1:2001/A2:2005

**Označenie CE:** ..... 11

Spoločnosť FAST ČR, a.s. je oprávnená konať menom výrobcu.

## Výrobca:

FAST ČR, a.s.

Černokostelecká 2111, 100 00 Praha 10, Česká republika

DIČ: CZ26726548

V Prahe, 07.4.2011

Meno: Ing. Zdeněk Pech

Predseda predstavenstva

**FAST** FAST ČR, a.s.  
 Černokostelecká 1621, 251 01 Říčany  
 IČO: 26726548 tel.: +420/ 323 204 111  
 DIČ: CZ26726548 fax: +420/ 323 204 110

*P. Pech*

Podpis a pečiatka:

## 12. LIKVIDÁCIA

### POKYNY A INFORMÁCIE O ZAOBCHÁDZANÍ S POUŽITÝM OBALOM

Použitý obalový materiál odložte na miesto určené obcou na ukladanie odpadu.

### LIKVIDÁCIA POUŽITÝCH ELEKTRICKÝCH A ELEKTRONICKÝCH ZARIADENÍ



Tento symbol na produktoch alebo v sprievodných dokumentoch znamená, že použité elektrické a elektronické výrobky sa nesmú pridávať do bežného komunálneho odpadu. Na správnu likvidáciu, obnovu a recykláciu odovzdajte tieto výrobky na určené zberné miesta. V niektorých krajinách Európskej únie alebo iných európskych krajinách môžete vrátiť svoje výrobky miestnemu predajcovi pri kúpe ekvivalentného nového produktu. Správnou likvidáciou tohto produktu pomôžete zachovať cenné prírodné zdroje a napomáhate prevencii potenciálnych negatívnych dopadov na životné prostredie a ľudské zdravie, čo by mohlo byť dôsledkom nesprávnej likvidácie odpadov. Ďalšie podrobnosti si vyžiadajte od miestneho úradu alebo najbližšieho zberného miesta. Pri nesprávnej likvidácii tohto druhu odpadu môžu byť v súlade s národnými predpismi udelené pokuty.

#### Pre podnikové subjekty v krajinách Európskej únie

Ak chcete likvidovať elektrické a elektronické zariadenia, vyžiadajte si potrebné informácie od svojho predajcu alebo dodávateľa.

#### Likvidácia v ostatných krajinách mimo Európskej únie

Tento symbol je platný v Európskej únii. Ak chcete tento výrobok zlikvidovať, vyžiadajte si potrebné informácie o správnom spôsobe likvidácie od miestnych úradov alebo od svojho predajcu



Tento výrobok spĺňa všetky základné požiadavky smerníc EÚ, ktoré sa naň vzťahujú.

Zmeny v texte, dizajne a technických špecifikáciách sa môžu meniť bez predchádzajúceho upozornenia a vyhradujeme si právo na ich zmenu.

