

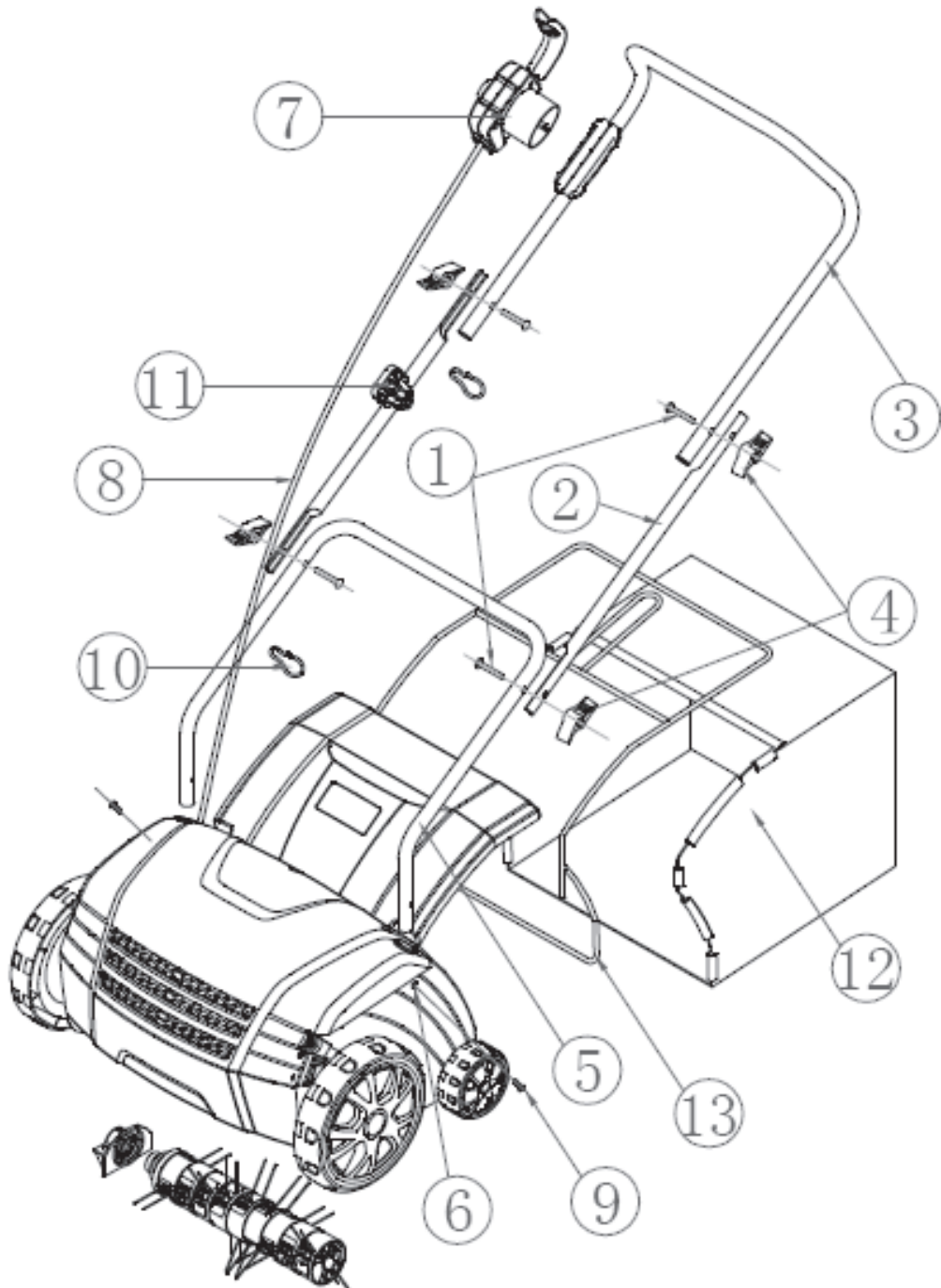


FZV 4001-E

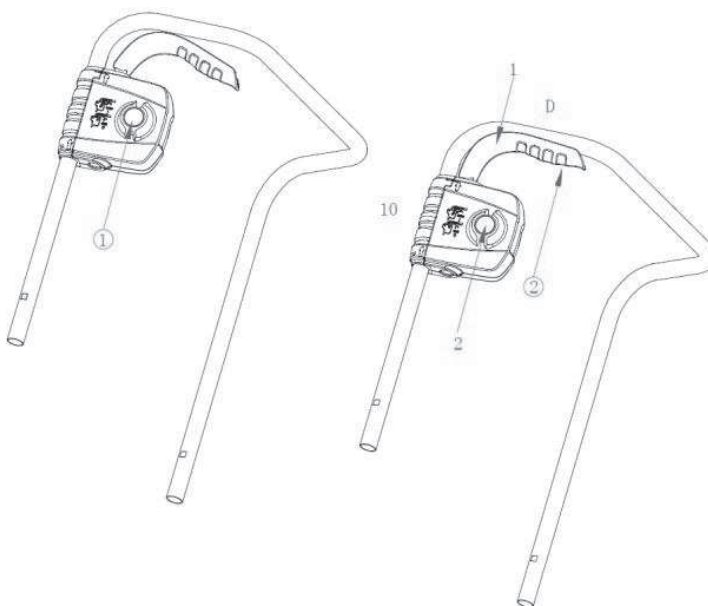
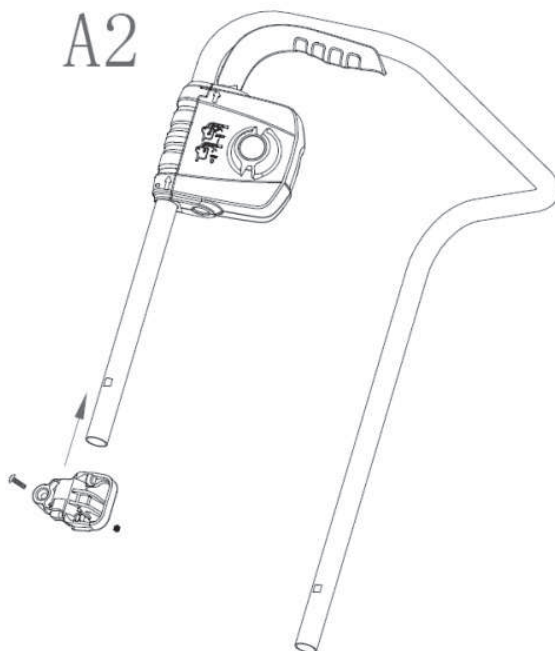
1



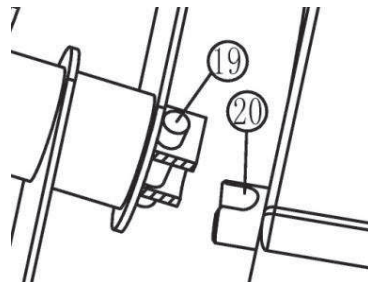
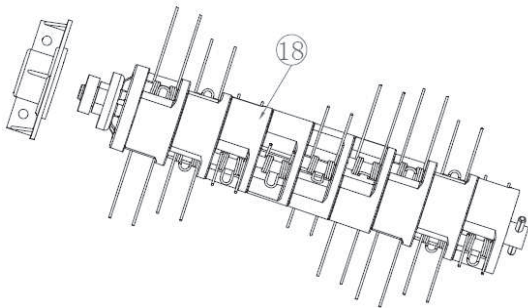
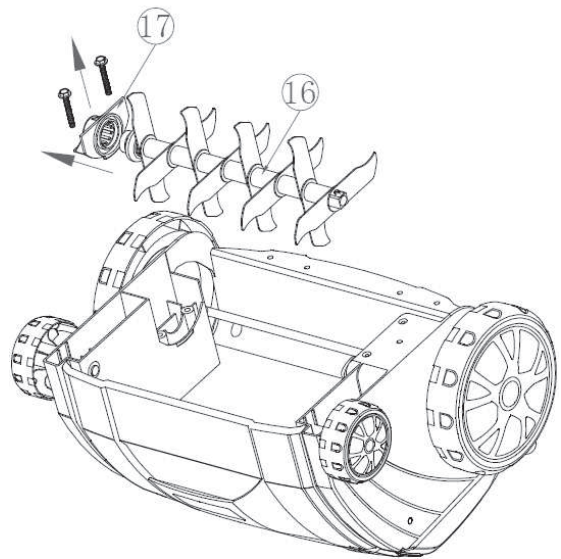
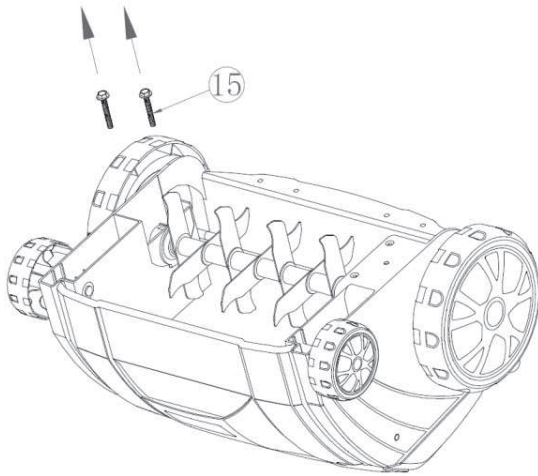
2



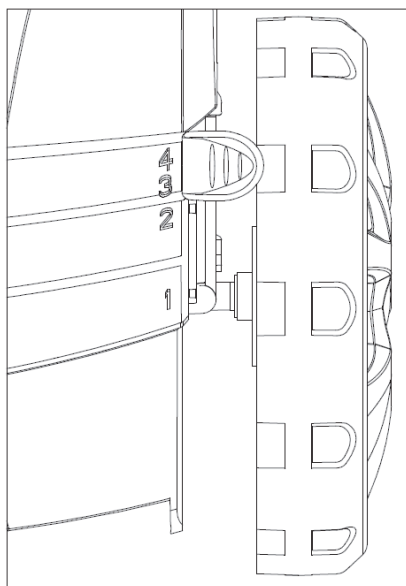
A2



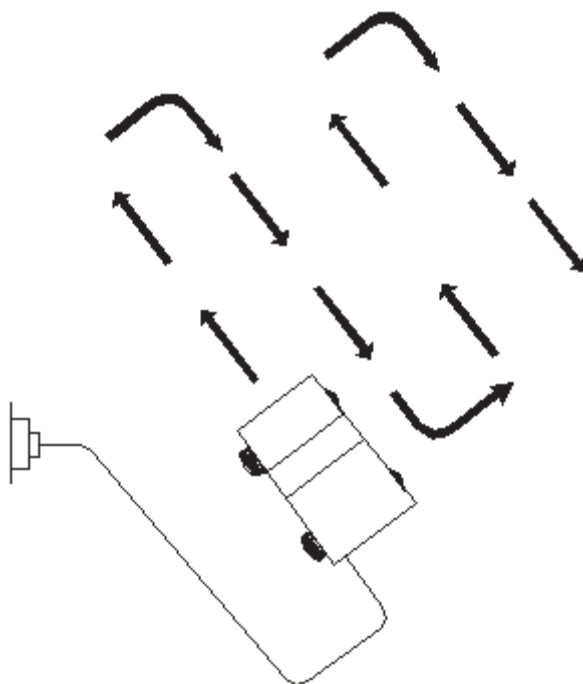
4



5



6



Vertikulátor

NÁVOD K OBSLUZE

Děkujeme Vám, že jste si zakoupili tento zahradní vertikulátor. Než jej začnete používat, přečtěte si, prosím, pozorně tento návod k obsluze a uschovejte jej pro případ dalšího použití.

OBSAH

OBRAZOVÁ PŘÍLOHA	3
1. VŠEOBECNÉ BEZPEČNOSTNÍ PŘEDPISY	22
Důležitá bezpečnostní upozornění	
Obal	
Návod k použití	
2. SYMBOLY	22
3. POPIS STROJE A OBSAH DODAVKY	24
4. BEZPEČNOSTNÍ POKYNY	24
5. ÚČEL POUŽITÍ	26
6. MONTÁŽ STROJE	26
7. PROVOZ	27
8. ÚDRŽBA	28
9. VÝMĚNA VÁLCŮ / ODSTRAŇOVÁNÍ POTÍŽÍ	29
10. SEKÁNÍ	29
11. TECHNICKÉ ÚDAJE	30
12. LIKVIDACE	31
PROHLÁŠENÍ O SHODĚ	143
ZÁRUČNÍ LIST	154 - 159
ZÁRUČNÍ PODMÍNKY	154 - 159

1. VŠEOBECNÉ BEZPEČNOSTNÍ PŘEDPISY

Důležitá bezpečnostní upozornění

- ✿ Výrobek pečlivě vybalte a dejte pozor, abyste nevyhodili žádnou část obalového materiálu dříve, než najdete všechny součásti výrobku.
- ✿ Výrobek uchovávejte na suchém místě mimo dosah dětí.
- ✿ Čtěte všechna upozornění a pokyny. Zanedbání při dodržování varovných upozornění a pokynů mohou mít za následek úraz elektrickým proudem, požár a/nebo těžká poranění.

Obal

Výrobek je umístěn v obalu bránícím poškozením při transportu. Tento obal je surovinou a lze jej proto odevzdat k recyklaci.

Návod k použití

Než začnete se strojem pracovat, přečtěte si následující bezpečnostní předpisy a pokyny k používání. Seznamte se s obslužnými prvky a správným používáním zařízení. Návod pečlivě uschovejte pro případ pozdější potřeby. Minimálně po dobu záruky doporučujeme uschovat originální obal včetně vnitřního balicího materiálu, pokladní doklad a záruční list. V případě přepravy zabalte stroj zpět do originální krabice od výrobce, zajistíte si tak maximální ochranu výrobku při případném transportu (např. stěhování nebo odeslání do servisního střediska).

- 📖 **Poznámka:** Předáváte-li stroj dalším osobám, předejte jej společně s návodem. Dodržování přiloženého návodu k obsluze je předpokladem řádného používání stroje. Návod k obsluze obsahuje rovněž pokyny pro obsluhu, údržbu a opravy.

Výrobce nepřebírá odpovědnost za nehody nebo škody vzniklé následkem nedodržování tohoto návodu.

2. SYMBOLY



Pozor! Před uvedením do provozu si pozorně přečtěte návod k obsluze a všeobecné bezpečnostní pokyny!



Nepracuje za deště, ani za zhoršených klimatických podmínek!



Pozor, po vypnutí vertikulátoru se nůž ještě chvíli otáčí!



Udržujte bezpečnou vzdálenost!



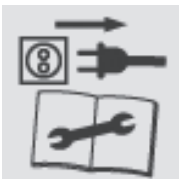
Pozor, rotující nože! Ostrý(e) nůž (nože). Chraňte se před poraněním a ztrátou prstů končetin!



Před provedením nastavení stroje nebo jeho údržby, nebo pokud se elektrické přívodní vedení zachytilo nebo je poškozené, vypněte vždy motor a vytáhněte vidlici ze zásuvky elektrické sítě!



Při práci používejte ochranné pomůcky.



Před provedením práce na žacím zařízení vytáhněte kabel ze sítě elektrického napětí.

3. POPIS STROJE A OBSAH DODÁVKY

Popis stroje (viz obr. 1)

- 1 - spínač s pákou
- 2 - horní díl madla
- 3 - spodní díl madla
- 4 - sběrný koš
- 5 - matka uchycení madla
- 6 - kryt odhozového tunelu
- 7 - páka nastavení pracovní hloubky

Obsah dodávky

Stroj vyjměte opatrně z obalu a zkontrolujte, zda jsou následující díly kompletní:

- ✿ elektrický vertikutátor
- ✿ dva výměnné válce
- ✿ instalační sada
- ✿ návod k obsluze

Pokud díly chybí nebo jsou poškozeny, obraťte se, prosím, na prodejce, kde jste stroj zakoupili.

4. BEZPEČNOSTNÍ POKYNY

Děkujeme Vám, že jste si zakoupili tento zahradní vertikutátor. Než jej začnete používat, přečtěte si, prosím, pozorně tento návod k obsluze a uschovejte jej pro případ dalšího použití.

Kontroly před každým použitím

- ✿ Zkontrolujte elektrický vertikutátor před každým použitím.
- ✿ Nepoužívejte elektrický vertikutátor, jsou-li poškozena nebo opotřebena bezpečnostní zařízení (spouštěcí páčka, bezpečnostní blokování, zadní víko nebo kryt)
- ✿ Nikdy přístroj nepoužívejte se zablokovanými nebo chybějícími bezpečnostními zařízeními
- 📖 **Poznámka:** Dbejte, aby byly dotaženy všechny matice a šrouby a aby byl vertikutátor v dobrém provozním stavu.
- ✿ Před zahájením práce proveďte prohlídku prostoru, který má být provzdušněn.
- ✿ Zkontrolujte pracovní oblast, zda v ní nejsou cizí předměty (např. kameny, větve, provazy), a případně je odstraňte.

Správné používání / Zodpovědnost

⚠️ Pozor! Nebezpečí! Nebezpečí úrazu! Vertikutátor může způsobit vážná zranění!

- ✿ Nedávejte ruce nebo nohy do blízkosti válce vertikutátoru .
- ✿ Zodpovídáte za bezpečnost způsobů použití uvedených v těchto pokynech.
- ✿ Pracujte pouze za dobré viditelnosti.
- ✿ Během používání se nedotýkejte zařízení a neotevírejte zadní víko.
- ✿ Seznamte se s okolím Vašeho pracovního prostoru. Zkontrolujte případná nebezpečí, která nemusí být kvůli hluku zařízení slyšitelná.
- ✿ Pro ochranu Vašich nohou noste pevnou obuv a dlouhé kalhoty.
- ✿ Dbejte, aby Vaše nohy byly v bezpečné vzdálenosti od pohybujících se částí.
- ✿ Dbejte, aby nikde v blízkosti pracovní oblasti nebyli žádní jiní lidé (zejména děti) nebo zvířata.
- ✿ Vertikulátor tlačte vždy rychlostí chůze.
- ✿ Provozní poloha: Dbejte, abyste měli při práci bezpečnou nožní oporu.
- ✿ Budte obzvláště opatrní při změně směru na svahu.

⚠️ Pozor! Budte mimořádně opatrní při chůzi vzad. Mohli byste klopýtnout!

- ✿ Nepoužívejte elektrický vertikutátor za deště nebo za vlhkých či mokrých podmínek.
- ✿ Nepracujte s vertikutátorem v blízkosti okrajů bazénů nebo zahradních jezírek.
- ✿ Dodržujte prosím veškerá místní omezení týkající se hlučnosti.

Přerušení práce

⚠️ Pozor! Nikdy nenechávejte elektrický vertikutátor v pracovním prostoru bez dozoru.

- ✿ Přerušíte-li práci, uložte zařízení na bezpečné místo. Odpojte síťové zástrčky! Přerušíte-li práci, abyste se mohli přesunout do jiného pracovního prostoru, vždy během přesunu vypněte elektrický vertikutátor. Přesuňte páku pro vyrovnávání opotřebení do transportní polohy.

Narazíte-li během kypření na překážku

- ✿ Vypněte elektrický vertikutátor
- ✿ Odstraňte překážku.
- ✿ Zkontrolujte elektrický vertikutátor, zda není poškozen a v případě potřeby jej nechte opravit

Elektrická bezpečnost

- ✿ Držte prodlužovací kabel z dosahu válce vertikutátoru!
- ✿ Nikdy nepoužívejte elektrický vertikutátor za deště.
- ✿ Dodržujte prosím předepsané místní doby klidu.
- ✿ Je třeba pravidelně kontrolovat přípojný / prodlužovací kabel, zda není poškozen a zda nevykazuje známky opotřebení.
- ✿ Je-li poškozen přípojný / prodlužovací kabel, okamžitě odpojte síťovou přípojku.

- ✿ Prodlužovací zásuvka pro prodlužovací kabel musí být vodovzdorná, aby chránila proti stříkání vody, nebo musí být propojovací zásuvky pro prodlužovací kabely vyrobeny z gumy nebo musí mít gumový obal.
- ✿ Prodlužovací kabely musí splňovat požadavky DIN VDE 0620.
- ✿ Používejte pouze schválené prodlužovací kabely s odpovídajícím průřezem kabelu. Poradte se svým elektrotechnikem.
- ✿ Pro prodlužovací kabely je třeba používat připojovací příslušenství.
- ✿ Pro přenosná zařízení používaná venku doporučujeme používat proudové chrániče s hodnotou zbytkového proudu 30 mA. Ve Švýcarsku je používání proudových chráničů povinné.

5. ÚČEL POUŽITÍ

Zamýšlené použití

Elektrický vertikutátor LS-S3201 je určen k provzdušňování trávníků a travnatých ploch v soukromých domácích zahradách a zahrádkách. Není určen pro použití ve veřejných zařízeních, parcích, sportovních hřištích, na komunikacích, v zemědělství a lesnictví.

Upozornění

- ⚠ **Pozor!** Aby nedošlo k úrazu, nesmí být elektrický vertikutátor používán k prořezávání keřů, živých plotů a křovin. Dále nesmí být elektrický vertikutátor používán k vyrovnávání nerovností půdy.

6. MONTÁŽ STROJE (Obr. 2)

Montáž rukojeti


- ✿ Vložte obě spodní části držadla 5 (koncem s kulatým otvorem) do držáků v krytu motoru 6 a zajistěte je šrouby s křížovou hlavou 9.
 - ✿ Prostrčte dva aretační šrouby 1 z vnější strany skrz otvory ve dvou středních částech držadla 2 a zajistěte spodní části držadla 5 dvěma křídlovými maticemi 4.
 - ✿ Přišroubujte horní část držadla se startovací rukojetí 3 do středních částí držadla 2 pomocí dalších dvou aretačních šroubů 1 a křídlových matic 4.
- ⚠ **Pozor!** Varování - Upevněte horní část držadla se startovací rukojetí 3 tak, aby zástrčka 7 s napájecím kabelem 8 byla na pravé straně (ve směru pohybu)(viz obr.)

Přípevnění přívodního kabelu

- ✿ Připevněte přívodní kabel 8 k rukojeti pomocí dvou kabelových svorek 10.

Přípevnění plně smontovaného koše na trávu k sekačce

- ✿ Zdvihněte ochranný kryt
- ✿ Dbejte, aby byla výsypka čistá a bez jakýchkoli nečistot
- ✿ Umístěte plně smontovaný koš na trávu 12, 13 do ustavovacích bodů v zadní části krytu dle obrázku
- ✿ Umístěte bezpečnostní klapku na vrchní část koše na trávu. Dbejte, aby šel koš na trávu snadno nasadit.


 **Poznámka:** V případě použití nikoli pro sběr trávy lze sekačku použít bez vloženého koše na trávu, se spuštěným ochranným krytem.

7. PROVOZ (Obr. 3)

Připojte prodlužovací kabel

- ✿ K horní rukojeti přichyťte držák kabelu (A2)

Spouštění a vypínání

 **Pozor!** Dbejte, aby se váleček před opětovným „spuštěním“ přestal otáčet. Neprovádějte rychlé vypnutí a zapnutí.

Spouštění:

- ✿ Stiskněte a přidržte bezpečnostní tlačítko
- ✿ Přitlačte spínací páku 10 k rukojeti (D)
- ✿ Uvolněte bezpečnostní tlačítko

Vypínání:

- ✿ Uvolněte spínací páku 10

8. ÚDRŽBA

Čištění aerátoru

- ⚠ **Pozor!** Nebezpečí! Válec vertikutátoru může způsobit zranění!
- ⚠ **Pozor!** Před údržbou odpojte zařízení od sítě a vyčkejte, dokud se válec vertikutátoru nezastaví.
- ⚠ **Pozor!** Při provádění údržby používejte pracovní rukavice.
- ✿ Vertikutátor by měl být čištěn po každém použití.
- ⚠ **Pozor!** Nebezpečí úrazu a hmotné škody.
- ⚠ **Pozor!** Vertikutátor nečistěte pod tekoucí vodou (zejména pod vysokým tlakem).
- ⚠ **Pozor!** K čištění vertikutátoru nepoužívejte tvrdé nebo špičaté předměty.
- ✿ Odstraňte trávu a nánosy z kol, válce vertikutátor a krytu.

Seřízení po opotřebení (Obr. 5)

- 📖 **Poznámka:** Nastavení opotřebení se nepoužívá pro nastavení výšky. Nastavení válce vertikutátoru bez viditelného opotřebení může způsobit poškození válce vertikutátoru nebo přetížení motoru.
- ✿ Válcové nože a pružiny vertikutátoru podléhá při používání opotřebení v důsledku způsobu, jakým pracuje. Čím intenzivněji je vertikutátor používán, tím větší je opotřebení nožů či pružin.
- ✿ Tvrdá nebo velmi suchá půda urychluje proces opotřebení, stejně jako nadměrné používání.
- ✿ Budou-li v důsledku opotřebení nožů výsledky Vaší práce s aerátorem stále horší, lze válec vertikutátoru nastavit dvakrát.

Válec vertikutátoru má 4 seřizovací polohy:

- ✿ Transportní poloha 1
- ✿ Kypřicí poloha 2
- ✿ Kypřicí poloha 3:
První seřizovací poloha po opotřebení nože (válec vertikutátoru je snížen o 3 mm)
- ✿ Kypřicí poloha 4:
Druhá seřizovací poloha po opotřebení nože (válec vertikutátoru je snížen o další 3 mm)

Jemně odtlačte na páku pro vyrovnávání opotřebení 14 od krytu a přesuňte ji do požadované polohy.

9. VÝMĚNA VÁLCŮ (Obr. 4) ODSTRAŇOVÁNÍ POTÍŽÍ

Výměna válce vertikutátoru

- ⚠ **Pozor!** Nebezpečí! Válec může způsobit zranění!
- ⚠ **Pozor!** Před odstraňováním poruch odpojte zařízení od sítě a vyčkejte, dokud se válec nezastaví.
- ⚠ **Pozor!** Při odstraňování poruch používejte ochranné rukavice.
- ✿ Odšroubujte dva šrouby 15 na spodní straně krytu.
- ✿ Zdvihněte pod úhlem válec s listy vertikutátoru 16 a vyjměte hřídel hnacího kola.
- ✿ Sejměte pouzdro ložiska 17 z válce s listy vertikutátoru 16.
- ✿ Zatlačte pouzdro ložiska 17 do provzdušňovacího válce vertikutátoru ru 18.
- ✿ Zatlačte provzdušňovací válec vertikutátoru 18 na hřídel hnacího kola tak, aby čep 19 zaskočil do mezery v hřídeli hnacího kola 20.
- ✿ Přišroubujte pouzdro ložiska 17 ke spodní straně krytu, ale příliš jej neutahujte.

Je-li válec vertikutátoru v seřizovací poloze opotřeben 3 a je-li opotřeben, je nutno válec vyměnit za nový.

10. SEKÁNÍ (Obr. 6)

Pro pohodlnou práci s vertikutátorem je nejlepší začít pracovat v místě, které je nejbližší k napájecímu zdroji, a postupovat směrem od napájecího zdroje. Trávník vertikutujte / provzdušňujte v pravém úhlu od napájecího zdroje a umístěte napájecí kabel na tu stranu, která již byla ošetřena (E).

- ⚠ **Pozor!** Při práci nenechávejte motor příliš namáhat, zvláště v těžkých podmínkách. Je-li motor namáhán, poklesnou otáčky motoru a Vy uslyšíte změnu zvuku motoru. Jakmile se to stane, přestaňte sekat, uvolněte spínací páku a snižte hloubku vertikutace / provzdušňování. Pokud tak neučiníte, mohlo by dojít k poškození stroje.

- 📖 **Poznámka:** Motor je chráněn bezpečnostní pojistkou, která se aktivuje v okamžiku, kdy dojde k zadření listů nebo dojde-li k přetížení motoru. **Jakmile se tak stane, vypněte stroj a vytáhněte zástrčku z napájecího zdroje. Bezpečnostní pojistka se zresetuje pouze v případě, je-li uvolněna spínací páka 10. Odstraňte veškeré překážky a vyčkejte několik minut, než se zresetuje bezpečnostní pojistka, a Vy jste mohli pokračovat v práci. V tomto okamžiku nemanipulujte se spínací pákou 10, protože to prodlužuje dobu resetu bezpečnostní pojistky. Dojde-li k opětovnému vypnutí stroje, zvýšte hloubku vertikutace / provzdušnění, čímž snížíte zatížení motoru.**

11. TECHNICKÉ ÚDAJE

Elektrický vertikutátor	FZV 4001-E
Jmenovitý výkon	1300 W
Délka listu	32 cm
Výška sekání	+3/-3/-6/-9 mm
Objem koše na trávu	40 L
Hmotnost	10 kg
Třída ochrany	IPX4
Pracovní otáčky válce aerátoru	3900±5% ot/min
Hladina akustického výkonu	96 dB(A)
Vibrace	40 m/s ²

Uživatelská příručka je v originálním jazyce.

12. LIKVIDACE

POKYNY A INFORMÁCIE O ZAOBCHÁDZANÍ S POUŽITÝM OBALOM

Použitý obalový materiál odložte na miesto určené obcou na ukladanie odpadu.

LIKVIDÁCIA POUŽITÝCH ELEKTRICKÝCH A ELEKTRONICKÝCH ZARIADENÍ



Tento symbol na produktoch alebo v sprievodných dokumentoch znamená, že použité elektrické a elektronické výrobky sa nesmú pridávať do bežného komunálneho odpadu. Na správnu likvidáciu, obnovu a recykláciu odovzdajte tieto výrobky na určené zberné miesta. V niektorých krajinách Európskej únie alebo iných európskych krajinách môžete vrátiť svoje výrobky miestnemu predajcovi pri kúpe ekvivalentného nového produktu. Správnou likvidáciou tohto produktu pomôžete zachovať cenné prírodné zdroje a napomáhate prevencii potenciálnych negatívnych dopadov na životné prostredie a ľudské zdravie, čo by mohlo byť dôsledkom nesprávnej likvidácie odpadov. Ďalšie podrobnosti si vyžiadajte od miestneho úradu alebo najbližšieho zberného miesta. Pri nesprávnej likvidácii tohto druhu odpadu môžu byť v súlade s národnými predpismi udelené pokuty.

Pre podnikové subjekty v krajinách Európskej únie

Ak chcete likvidovať elektrické a elektronické zariadenia, vyžiadajte si potrebné informácie od svojho predajcu alebo dodávateľa.

Likvidácia v ostatných krajinách mimo Európskej únie

Tento symbol je platný v Európskej únii. Ak chcete tento výrobok zlikvidovať, vyžiadajte si potrebné informácie o správnom spôsobe likvidácie od miestnych úradov alebo od svojho predajcu



Tento výrobok spĺňa všetky základné požiadavky smerníc EÚ, ktoré sa naň vzťahujú.

Zmeny v texte, dizajne a technických špecifikáciách sa môžu meniť bez predchádzajúceho upozornenia a vyhradzuje si právo na ich zmenu.

