

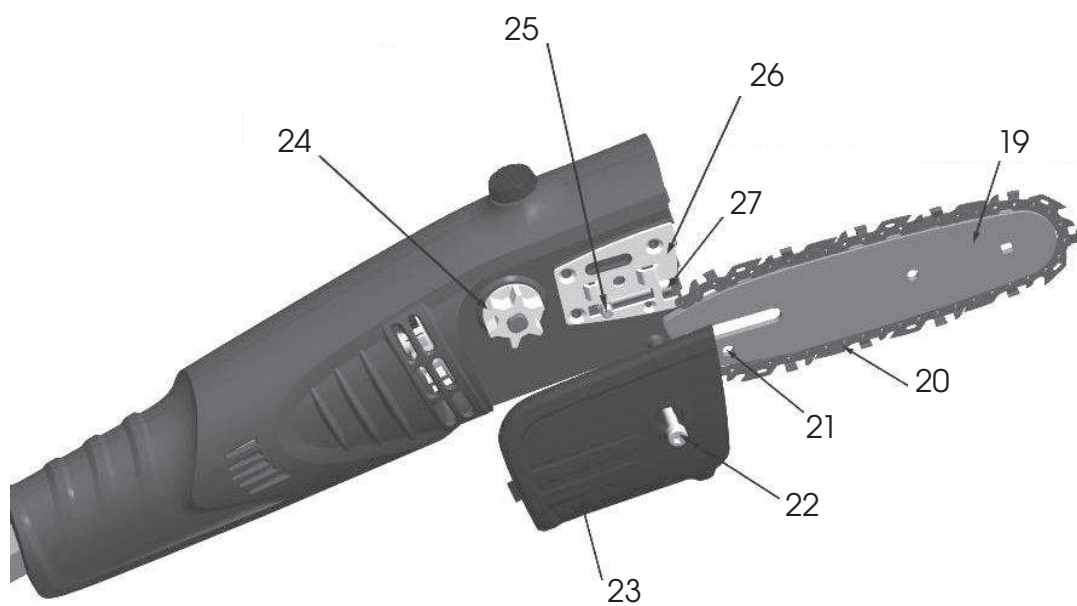
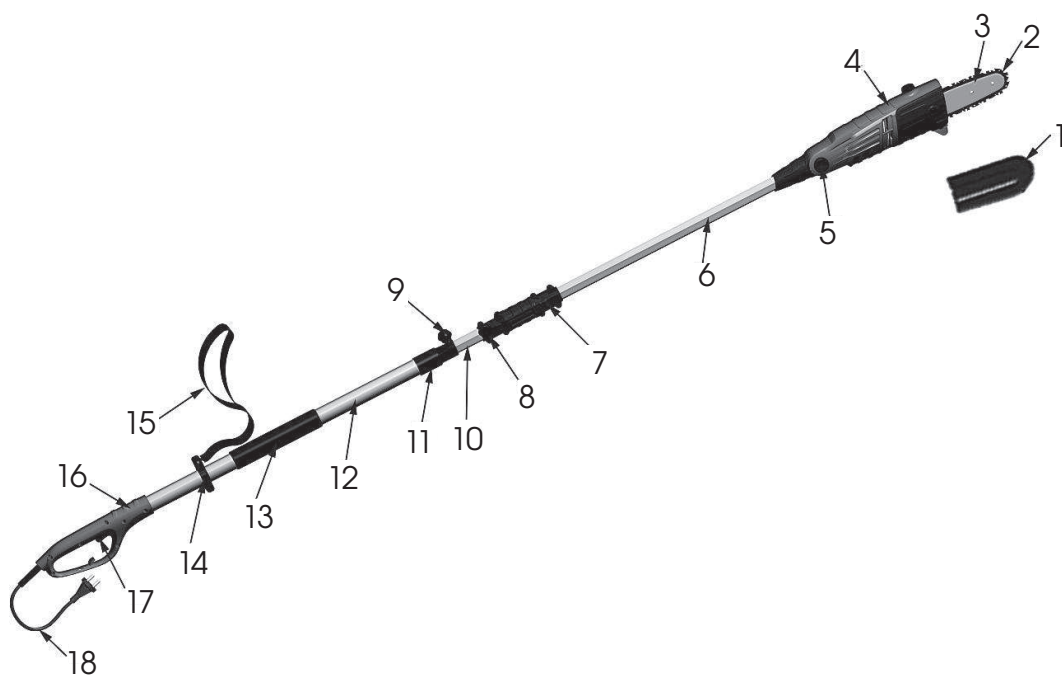


FIELDMANN[®]
Home & Garden Performance

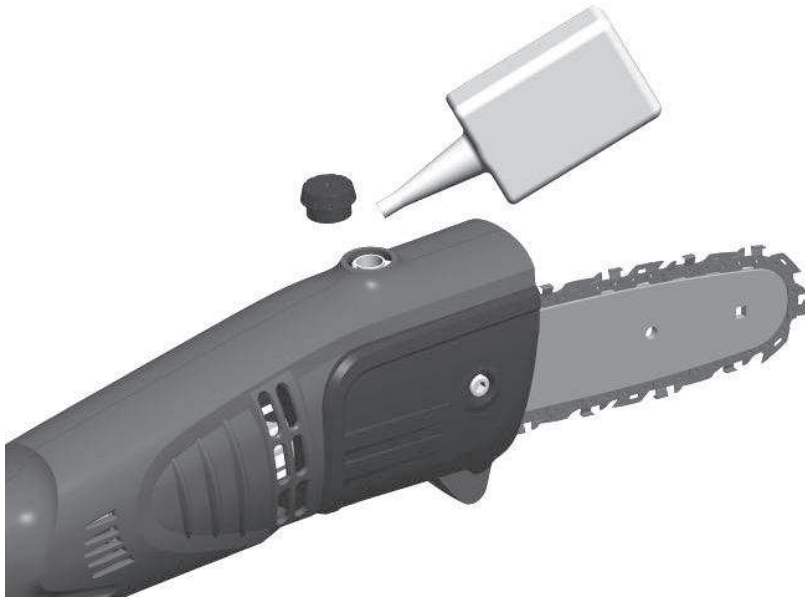


FZP 6005-E

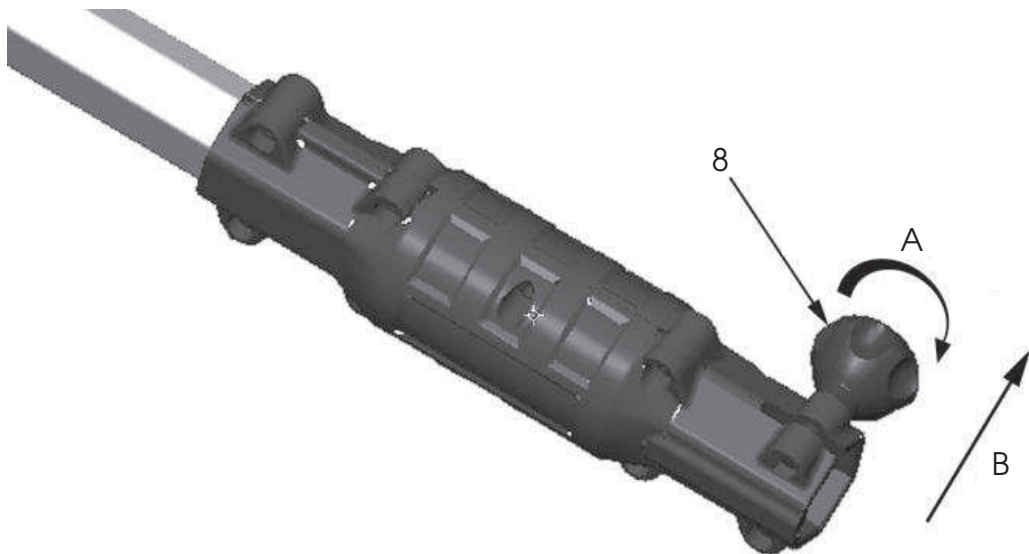
1



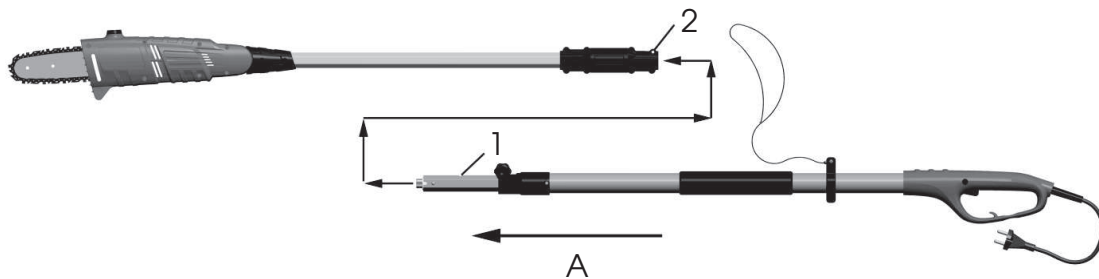
2



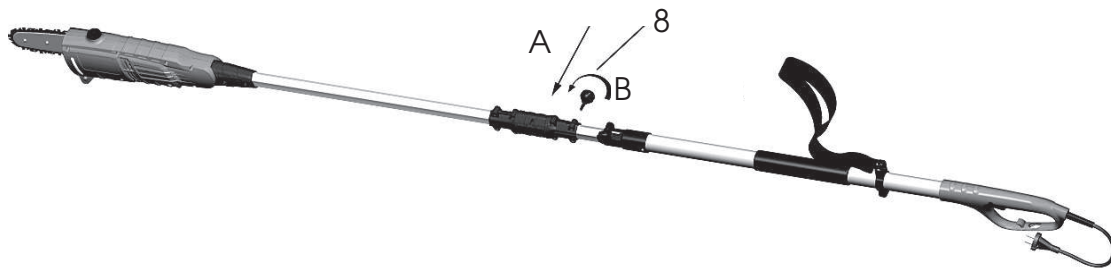
3



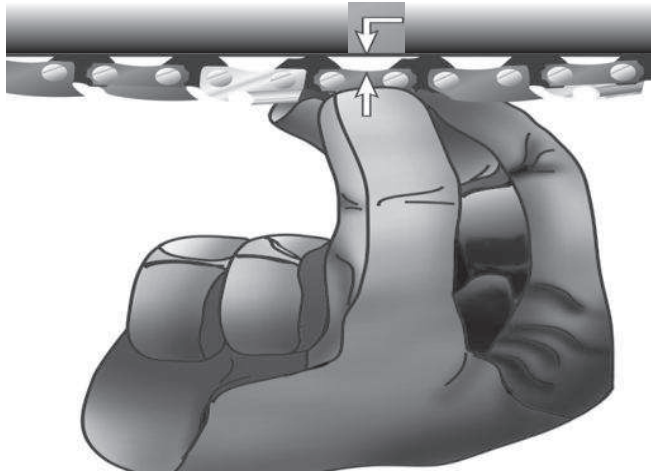
4



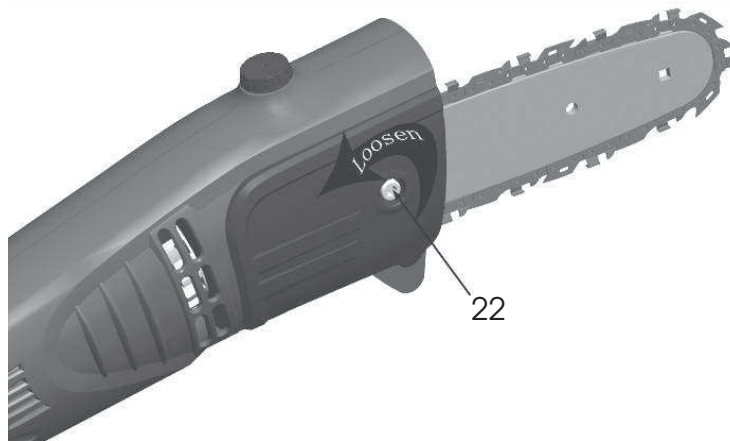
5



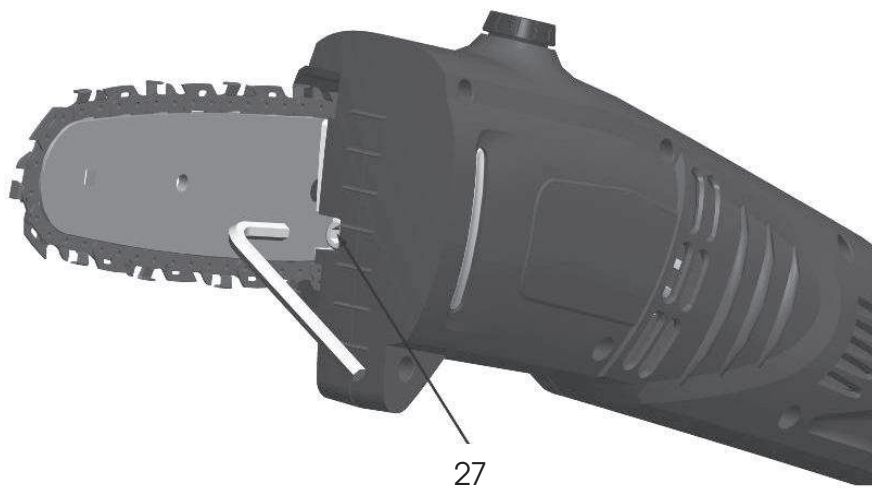
6



7



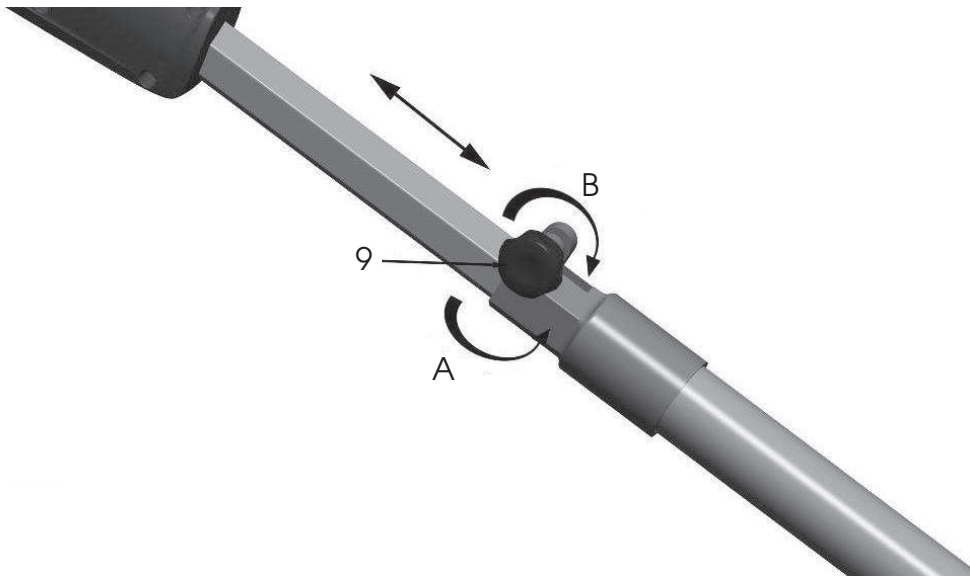
8



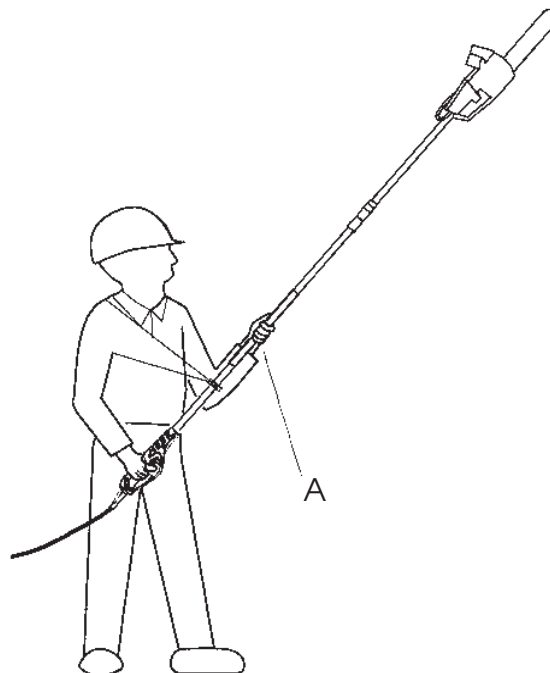
9



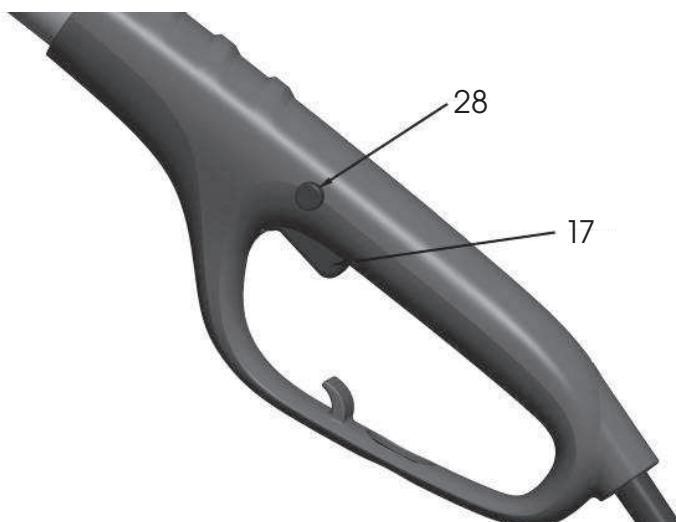
10



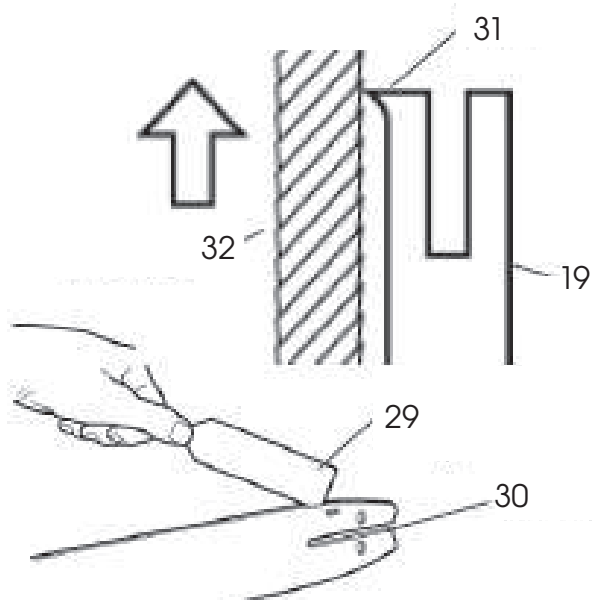
11



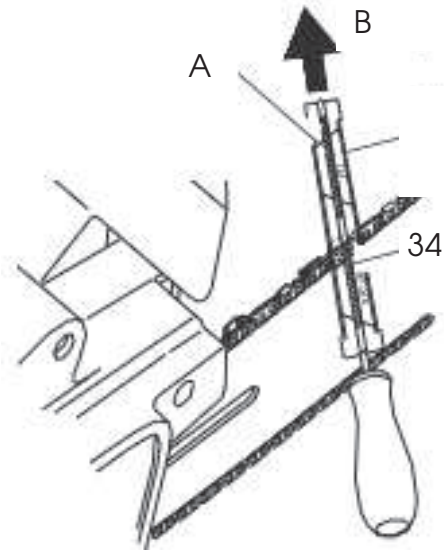
12



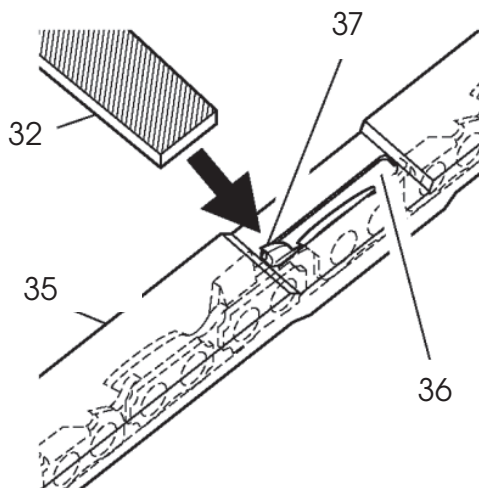
13



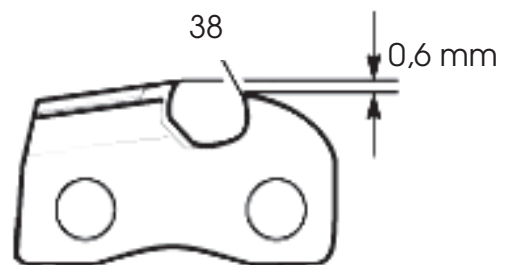
14



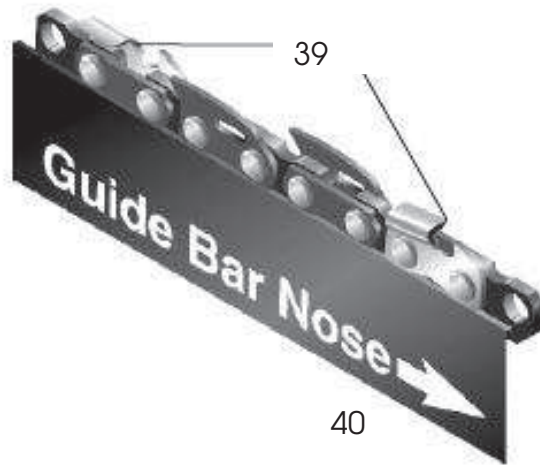
15



16



17



Teleskopický prerezávač

NÁVOD NA OBSLUHU

OBSAH

OBRAZOVÁ PRÍLOHA	3
1. VŠEOBECNÉ BEZPEČNOSTNÉ PREDPISY	50
Dôležité bezpečnostné upozornenia	
Obal	
Návod na použitie	
2. SYMBOLY	51
3. POPIS STROJA A OBSAH DODÁVKY	53
4. BEZPEČNOSTNÉ POKYNY	53
5. BEZPEČNOSTNÉ POKYNY NA PRÁCU S TELESKOPICKOU REŤAZOVOU PÍLOU	56
6. ZOSTAVENIE TELESKOPICKEJ REŤAZOVEJ PÍLY	57
7. NAPNUTIE PÍLOVEJ REŤAZE	58
8. NASTAVENIE NAPNUTIA PÍLOVEJ REŤAZE	59
9. NASTAVENIE UHLA HLAVY S POHONOM	59
10. NASTAVENIE DĹŽKY TELESKOPICKEJ NÁSADY	59
11. PRÁCA S REŤAZOVOU PÍLOU	60
12. ČISTENIE A ÚDRŽBA NÁRADIA	60
13. OSTRENIE PÍLOVEJ REŤAZE	62
14. VÝMENA PÍLOVEJ REŤAZE	63
15. SKLADOVANIE	64
16. TECHNICKÉ ÚDAJE	65
17. VYHLÁSENIE O ZHODE	66
18. LIKVIDÁCIA	67
ZÁRUČNÝ LIST, ZÁRUČNÉ PODMIENKY	108 - 109

1. VŠEOBECNÉ BEZPEČNOSTNÉ PREDPISY

Dôležité bezpečnostné upozornenia


- ✿ Výrobok starostlivo vybaľte a dajte pozor, aby ste nevyhodili žiadnu časť obalového materiálu skôr, ako nájdete všetky súčasti výrobku.
- ✿ Výrobok uschovávajte na suchom mieste mimo dosahu detí.
- ✿ Čítajte všetky upozornenia a pokyny. Zanedbanie pri dodržovaní varovných upozornení a pokynov môžu mať za následok úraz elektrickým prúdom, požiar a/alebo ťažké poranenia.

Obal

Výrobok je umiestnený v obale brániacom poškodeniu pri transporte. Tento obal je surovinou a je možné ho preto odovzdať na recykláciu.

Návod na použitie

Kým začnete so strojom pracovať, prečítajte si nasledujúce bezpečnostné predpisy a pokyny na používanie. Zoznámte sa s obslužnými prvkami a správnym používaním zariadenia. Návod starostlivo uschovajte pre prípad neskoršej potreby. Minimálne počas záruky odporúčame uschovať originálny obal vrátane vnútorného baliaceho materiálu, pokladničný doklad a záručný list. V prípade prepravy zabalte stroj späť do originálnej škatule od výrobcu, zaistíte si tak maximálnu ochranu výrobku pri prípadnom transporte (napr. sťahovaní alebo odoslaní do servisného strediska).

-  **Poznámka:** Ak odovzdávate stroj ďalším osobám, odovzdajte ho spoločne s návodom. Dodržiavanie priloženého návodu na obsluhu je predpokladom riadneho používania stroja. Návod na obsluhu obsahuje aj pokyny pre obsluhu, údržbu a opravy.

Výrobca nepreberá zodpovednosť za nehody alebo škody, ktoré vzniknú následkom nedodržiavania tohto návodu.

2. SYMBOLY



Nevystavujte náradie dažďu.



Pred použitím náradia si pozorne prečítajte návod na obsluhu.



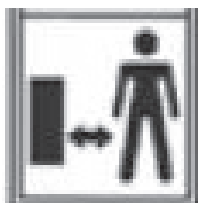
V prípade poškodenia napájacieho kábla ihneď náradie odpojte od napájania.



Pri práci vždy používajte ochrannú prilbu, okuliare a ochranu sluchu.



Nebezpečenstvo smrteľného úrazu elektrickým prúdom!
Udržujte vzdialenosť min. 10 m od nadzemného elektrického vedenia.



NEBEZPEČENSTVO! Nespúšťajte náradie, ak sa vo vašej blízkosti nachádzajú deti, iné osoby či zvieratá.



Pri práci používajte ochranné rukavice.



Používajte pevnú izolačnú pracovnú obuv.



Používajte ochranu sluchu.



Používajte pracovné rukavice.



Pozor na padajúce konáre.

3. POPIS STROJA A OBSAH DODÁVKY

Popis stroja (pozri obr. 1)

- | | |
|------------------------|------------------------------|
| 1. Puzdro | 15. Spona |
| 2. Reťazová píla | 16. Rukoväť |
| 3. Vodiaca lišta | 17. Spínač |
| 4. Pohon | 18. Zástrčka |
| 5. Tlačidlo nastavenia | 19. Vodiaca lišta |
| 6. Spojovacia násada | 20. Pílová reťaz |
| 7. Spojovacia objímka | 21. Regulačný otvor |
| 8. Aretačný prvok | 22. Skrutka vodiacej lišty |
| 9. Aretačný prvok | 23. Kryt reťazového kolieska |
| 10. Predná násada | 24. Reťazové koliesko |
| 11. Objímka | 25. Regulačný blok |
| 12. Zadná násada | 26. Regulačný plech |
| 13. Oblasť úchopu | 27. Regulačná skrutka |
| 14. Pásik | |

Obsah dodávky

Stroj vyberte opatrne z obalu a skontrolujte, či sú nasledujúce diely kompletne:

- ✿ Prerezávač
- ✿ Lišta
- ✿ Kryt lišty
- ✿ Reťaz
- ✿ Ramenný popruh
- ✿ Návod na použitie

4. BEZPEČNOSTNÉ POKYNY

⚠ POZOR!


Zoznámte sa so všetkými výstražnými a bezpečnostnými pokynmi a pokynmi na obsluhu náradia.

⚠ POZOR!

Nedodržanie výstražných či bezpečnostných pokynov môže viesť k úrazu elektrickým prúdom, vzniku požiaru a/alebo vážnemu úrazu.

⚠ POZOR!

Všetky výstražné a bezpečnostné pokyny si uložte na praktické miesto na budúce použitie.

 **Poznámka:** Výrazom „elektrické náradie“ vo všetkých ďalej uvedených výstražných pokynoch sa myslí elektrické náradie napájané (pohyblivým prívodom) zo siete.

Bezpečnosť pracovného prostredia

- ✿ Udržujte miesto práce upratané a dobre osvetlené. Neporiadok a tmavé miesta na pracovisku bývajú príčinou nehôd.
- ✿ Nepoužívajte elektrické náradie v prostredí s nebezpečenstvom výbuchu, kde sa vyskytujú horľavé kvapaliny, plyny alebo prach. V elektrickom náradí vznikajú iskry, ktoré môžu zapáliť prach alebo výpary.
- ✿ Pri používaní elektrického náradia zamedzte prístupu detí a ďalších osôb k náradí. Ak budete vyrušovaní, môžete stratiť kontrolu nad náradím.

Bezpečnosť pri práci s elektrickým náradím

- ✿ Vidlica pohyblivého prívodu elektrického náradia musí zodpovedať sieťovej zásuvke. Nikdy žiadnym spôsobom neupravujte vidlicu. S náradím, ktoré má ochranné spojenie so zemou, nikdy nepoužívajte žiadne zásuvkové adaptéry. Vidlice, ktoré nie sú znehodnotenú úpravami, a zodpovedajúce zásuvky znižujú nebezpečenstvo úrazu elektrickým prúdom.
- ✿ Vyvarujte sa dotyku tela s uzemnenými predmetmi, ako je napr. potrubie, vykurovacie telesá, sporáky a chladničky. Nebezpečenstvo úrazu elektrickým prúdom je väčšie, ak je vaše telo spojené so zemou.
- ✿ Nevystavujte elektrické náradie dažďu, vlhku alebo mokru. Ak vnikne do elektrického náradia voda, zvyšuje sa nebezpečenstvo úrazu elektrickým prúdom.
- ✿ Nepoužívajte pohyblivý prívod na iné účely. Nikdy nenoste a neťahajte elektrické náradie za prívod ani nevytrhávajte vidlicu zo zásuvky ťahom za prívod. Chráňte prívod pred teplom, masťou, ostrými hranami a pohybujúcimi sa časťami. Poškodené alebo zamotané prívody zvyšujú nebezpečenstvo úrazu elektrickým prúdom.
- ✿ Ak sa elektrické náradie používa vonku, používajte predlžovací prívod vhodný na vonkajšie použitie. Používanie predlžovacieho prívodu na vonkajšie použitie obmedzuje nebezpečenstvo úrazu elektrickým prúdom.
- ✿ Ak musíte použiť elektrické náradie vo vlhkom prostredí, použite v napájacom okruhu prúdový chránič (RCD). Použitie prúdového chrániča (RCD) znižuje riziko úrazu elektrickým prúdom.

 **POZOR!** Výraz „prúdový chránič“ (RCD) môže byť nahradený termínom „prerušovač zemného spojenia“ (GFCI) alebo ochranný istič (ELCB).

Bezpečnosť osôb

- ✿ Pri práci s elektrickým náradím buďte stále pozorní, sledujte, čo robíte, a používajte zdravý rozum. Nepoužívajte elektrické náradie, ak ste unavení alebo ak ste pod vplyvom drog, alkoholu alebo liekov. Chvilka nepozornosti pri práci s elektrickým náradím môže mať za následok vážne zranenie.

- ✿ Používajte osobné ochranné pracovné pomôcky. Vždy používajte ochranu zraku. Ochranné pomôcky, napr. respirátor, bezpečnostná obuv s protišmykovou úpravou, tvrdá pokrývka hlavy alebo ochrana sluchu, používané v súlade s podmienkami práce, znižujú nebezpečenstvo poranenia osôb.
- ✿ Vyvarujte sa neúmyselného spustenia. Pred pripojením k napájaciemu zdroju, pred pripojením batérie, pred uložením alebo pred prenášaním náradia sa uistite, či je hlavný vypínač v polohe vypnuté. Prenášanie náradia s prstom na spínači alebo zapájanie vidlice náradia so zapnutým spínačom môže byť príčinou nehôd.
- ✿ Pred zapnutím náradia odstráňte všetky nastavovacie nástroje alebo kľúče. Nastavovací nástroj alebo kľúč, ktorý ponecháte pripevnený k otáčajúcej sa časti elektrického náradia, môže byť príčinou poranenia osôb.
- ✿ Pracujte len tam, kam bezpečne dosiahnete. Vždy udržiajte stabilný postoj a rovnováhu. Budete tak lepšie ovládať elektrické náradie v nepredvídaných situáciách.
- ✿ Obliekajte sa vhodným spôsobom. Nepoužívajte voľné odevy ani šperky. Dbajte na to, aby vaše vlasy, odev a rukavice boli dostatočne ďaleko od pohybujúcich sa častí. Voľné odevy, šperky a dlhé vlasy môžu zachytiť pohybujúce sa časti.
- ✿ Ak sú k dispozícii prostriedky na pripojenie zariadení na odsávanie a zber prachu, zaistite, aby takéto zariadenia boli pripojené a správne používané. Použitie týchto zariadení môže znížiť nebezpečenstvo spôsobené vznikajúcim prachom.

Použitie elektrického náradia a jeho údržba

- ✿ Elektrické náradie nepreťažujte. Používajte len náradie, ktoré je vhodné na vykonávanú prácu. Správne elektrické náradie bude lepšie a bezpečnejšie vykonávať prácu, pre ktorú bolo navrhnuté.
- ✿ Nepoužívajte elektrické náradie, ktoré nie je možné zapnúť a vypnúť spínačom. Akékoľvek elektrické náradie, ktoré nie je možné ovládať spínačom, je nebezpečné a vyžaduje opravu.
- ✿ Pred nastavovaním náradia, pred výmenou príslušenstva alebo ak náradie nepoužívate, vytiahnite zástrčku napájacieho kábla zo zásuvky. Tieto preventívne bezpečnostné opatrenia znižujú riziko náhodného spustenia elektrického náradia.
- ✿ Nepoužívané elektrické náradie uchovávajte mimo dosahu detí a nedovoľte osobám, ktoré neboli oboznámené s elektrickým náradím alebo s týmito pokynmi, aby náradie používali. Elektrické náradie je v rukách neskúsených používateľov nebezpečné.
- ✿ Vykonávajte údržbu elektrického náradia. Kontrolujte nastavenie pohybujúcich sa častí a ich pohyblivosť, zamerajte sa na praskliny, zlomené súčasti a akékoľvek ďalšie okolnosti, ktoré môžu ohroziť funkciu elektrického náradia. Pokiaľ je náradie poškodené, pred ďalším používaním zaistite jeho opravu. Veľa nehôd je spôsobených nesprávnou údržbou elektrického náradia.
- ✿ Rezacie nástroje udržiavajte ostré a čisté. Správne udržiavané a naoštrené rezacie nástroje sa s menšou pravdepodobnosťou zachytia za materiál alebo sa zablokujú a práca s nimi sa ľahšie kontroluje.

- ✿ Elektrické náradie, príslušenstvo, pracovné nástroje atď. používajte v súlade s týmito pokynmi a takým spôsobom, aký bol predpísaný pre konkrétne elektrické náradie, a to s ohľadom na dané podmienky práce a druh vykonávanej práce. Používanie elektrického náradia na vykonávanie iných činností, než na aké bolo určené, môže viesť k nebezpečným situáciám.

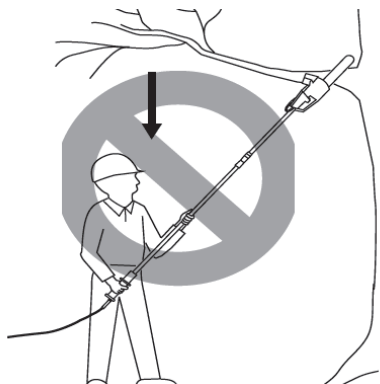
Servis

- ✿ Opravy vášho elektrického náradia zverte kvalifikovanej osobe, ktoré bude používať originálne náhradné diely. Týmto spôsobom bude zaistená rovnaká úroveň bezpečnosti elektrického náradia, ako pred opravou.

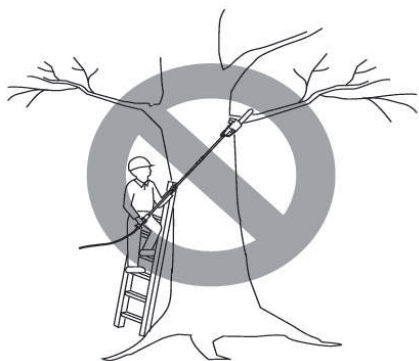
Skladovanie

- ✿ náradie prepravujte a skladujte len s nasadeným ochranným krytom
- ✿ pred uložením náradie dôkladne očistite a vykonajte príslušnú údržbu
- ✿ pred prepravou náradie zaistíte proti úniku paliva, poškodeniu či spôsobeniu úrazu

5. BEZPEČNOSTNÉ POKYNY NA PRÁCU S TELESKOPICKOU REŤAZOVOU PÍLOU



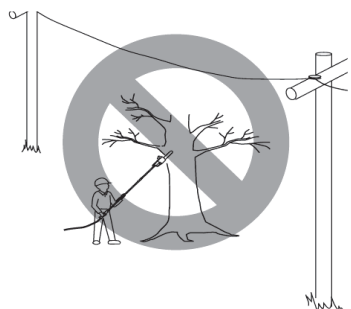
Nikdy nestojte priamo pod vetvou, ktorú režete. Vždy stojte mimo oblasti padajúcich odrezkov.



Pri práci s reťazovou pílou nikdy nepracujte z rebríka alebo iného nestabilného vybavenia. Reťazovú pílu vždy uchopte pevne oboma rukami. Pri rezaní vyvíjajte na reťazovú pílu pevný a stály tlak, ale nesnažte sa pretlačiť pílu rezaným drevom násilím. Nepoužívajte reťazovú pílu na rezanie vetiev s väčším priemerom, než je dĺžka vodiacej lišty.



Pri rezaní zamedzte pohybu osôb v blízkosti reťazovej píly. Zaisťte bezpečný pohyb osôb v dostatočnej vzdialenosti od miesta rezania.



Nepoužívajte reťazovú pílu v blízkosti káblových, elektrických a telefónnych vedení. Pri práci s reťazovou pílou udržiajte bezpečnú vzdialenosť min. 10 m od všetkých elektrických vedení.

6. ZOSTAVENIE TELESKOPICKEJ REŤAZOVEJ PÍLY

Zostavenie reťazovej píly

- ⚠ **POZOR!** Rezné zuby reťaze píly sú veľmi ostré. Pri manipulácii s reťazou vždy používajte pracovné rukavice.
- ✿ Rozložte reťaz píly do dĺžky.
- ✿ Otáčajte nastavovacou skrutkou (27) proti smeru hodinových ručičiek (pozri Obrázok 1). Nastavovacou skrutkou (27) otáčajte dovtedy, kým sa regulačný blok (25) presunie k zadnej časti regulačného plechu (26).
- ✿ Nasuňte vodiacu lištu (19) na teleso píly. Zadnú časť lišty (19) umiestnite medzi regulačný plech (26) a reťazové koliesko (24).
- ⚠ **POZOR!** Uistite sa, že ste vsunuli regulačný blok (25) do regulačného otvoru (21) na vodiacej lište (19).
- ✿ Obtočte reťaz (20) okolo ozubeného kolesa, potom pozdĺž hornej drážky vodiacej lišty (19) a okolo hrotu vodiacej lišty.
- 📖 **Poznámka:** Uistite sa, že rezné zuby reťaze (20) smerujú správnym smerom. Reťaz (20) umiestnite tak, aby zuby na hornej strane lišty (19) smerovali k prednej hrane lišty (pozri Obrázok 1).

- ✿ Upravte napnutie reťaze (20). Postupujte podľa pokynov uvedených v kapitole Nastavenie napnutia pílovej reťaze.
 - ✿ Nalejte olej do zásobníka oleja reťazovej píly.
- ⚠ POZOR!** Po naliatí oleja nezabudnite otvor uzavrieť zátkou (pozri Obrázok 2).

Zostavenie náradia

- ✿ Povoľte v smere (A) a odoberte v smere (B) aretačný prvok (8) na spojovacej rukoväti (6) (pozri Obrázok 3).
- ✿ Vsuňte zadnú rukoväť do prednej časti v smere (A) (Pozri Obrázok 4). Uistite sa, že drážka 1 (drážka 1 na prednej tyči) zapadla do otvoru 2 (otvor 2 v spojovacej rukoväti) (pozri Obrázok 4).
- ✿ Zasuňte v smere (A) aretačný prvok (8) do otvoru so závitom (pozri Obrázok 5) a pevne ho zaskrutkujte v smere (B). Uistite sa, že je spoj riadne utiahnutý.

7. NAPNUTIE PÍLOVEJ REŤAZE

⚠ POZOR! Pred začatím napínania pílovej reťaze vytiahnite zástrčku napájacieho kábla zo zásuvky. Pri kontakte ľudského tela s bežiacou reťazou môže dôjsť k vážnemu až smrteľnému úrazu.

⚠ POZOR! Rezné zuby reťaze píly sú veľmi ostré. Pri manipulácii s reťazou vždy používajte pracovné rukavice.

⚠ POZOR! Pri čistení reťazovej píly

- neponárajte pílu do žiadnych roztokov
- nepoužívajte prípravky obsahujúce čpavok, chlór alebo abrazíva
- nepoužívajte čistiace prostriedky s obsahom chlóru, tetrachlórmetánu, petroleja alebo nafty

📖 Poznámka: Správne napnutie reťaze už bolo vykonané vo výrobnom závode. Nová reťaz sa vždy natiahne. Počas prvých 2 hodín prevádzky často kontrolujte napnutie novej reťaze (vždy po odpojení napájacieho kábla od napájacieho zdroja). Nechajte reťaz schlaadiť. Pri kontrole napnutia reťaze postupujte nižšie uvedeným spôsobom.

- ✿ Odpojte reťazovú pílu od napájania.
- ✿ Umiestnite pílu na pevný podklad, aby ste mohli skontrolovať napnutie reťaze.
- ✿ Zatiahnite mierne za reťaz na spodnej strane vodiacej lišty, odtiahnite ju cca 8 mm od telesa lišty a opäť ju uvoľnite (pozri Obrázok 6). Ak sa reťaz vráti do pôvodnej polohy, je napnutie v poriadku. Mierne prevesenie (cca 4 mm alebo menej) reťaze od spodnej hrany lišty je prípustné.

8. NASTAVENIE NAPNUTIA PÍLOVEJ REŤAZE

- ✿ Pred nastavovaním pílovej reťaze povoľte skrutku vodiacej lišty (22). (Vid' Obrázok 7)
- ✿ Otáčajte nastavovacou skrutkou (27) na prednej strane telesa píly po smere hodinových ručičiek, kým sa reťaz dostatočne nenapne. (Pozri Obrázok 8)
- ✿ Rukou chránenou pracovnou rukavicou opäť zatiahnite za pílový reťaz (20).
- ✿ Reťaz nastavujte opatrne, aby ste ju nepretiahli. Pretiahnutie reťaze spôsobuje nadmerné opotrebovanie a skracuje životnosť vodiacej lišty aj reťaze.
- ✿ Po dotiahnutí reťaze opäť utiahnite nastavovaciu skrutku vodiacej lišty (pozri Obrázok 7)

9. NASTAVENIE UHLA HLAVY S POHONOM (Obrázok 9)

- ✿ Hlavu s pohonom môžete nastaviť do 3 rôznych pracovných uhlov. 0 stupňov, 15 stupňov a 30 stupňov.
- ✿ Stlačte jednou rukou tlačidlo nastavenia s nápisom PUSH a otočte pohon do požadovanej polohy. Po uvoľnení tlačidla sa hlava s pohonom automaticky zaistí v nastavenej polohe.

10. NASTAVENIE DĹŽKY TELESKOPICKEJ NÁSADY

Reťazová píla je vybavená teleskopickou násadou, ktorá meria od 2,0 m (v plnom zatiahnutí) až do 2,6 m (v plnom vytiahnutí). Upínacie puzdro s aretačným prvkom zaistí dostatočnú pevnosť násady v akejkoľvek dĺžke.

- ✿ Na predĺženie násady povoľte v smere (A) aretačný prvok (9) (pozri Obrázok 10). Násada sa ľahko vysunie.
- ✿ Zatiahnite za prednú časť násady a vysuňte ju do požadovanej dĺžky. Poznámka: Násadu predlžujte vždy iba na minimálnu dĺžku potrebnú na prerezanie daného porastu.
- ✿ Na zaistenie násady v pozícii utiahnite aretačný prvok (9) v smere (B) (pozri Obrázok 10).

11. PRÁCA S REŤAZOVOU PÍLOU

- ✿ Doplňte olej do zásobníka oleja.
- ✿ Pripojte napájací kábel do zásuvky.
- ✿ Oboma rukami pevne uchopíte násadu reťazovej píly. Násadu držte v predpísaných úchopových pozíciách (A) a použite pomocný pásik. (Pozri obrázok 11) Násadu držte skutočne pevne. Palce a prsty musia pevne objímať násadu aj rukoväť náradia.
- ✿ Zaujmite stabilný postoj. Rozkročte sa. Svoju váhu rozložte rovnomerne na obe chodidlá.
- ✿ V prípade, že ste pripravení začať prerezávať, stlačte bezpečnostnú poistku spúšte (28 a následne samotný vypínač náradia (17) (Pozri Obrázok 12). Tým spustíte reťazovú pílu. Po uvoľnení spínača sa píla zastaví. Pred začatím rezania musí píla vždy bežať.
- ✿ Pri rezaní umiestnite pohybujúcu sa pílovú reťaz k vetve. Držte násadu teleskopickkej reťazovej píly skutočne veľmi pevne, aby nedošlo k nežiaducemu skákaniu alebo bočnému kĺzaniu píly.
- ✿ Po vykonaní rezu odstráňte pílu z miesta rezu v plných otáčkach. Uvoľnite spínač a zastavte pílu. Pred sklopením násady k zemi sa uistite, že sa pohyb pílovej reťaze zastavil.
- ✿ Rezanie nevykonávajte v dosahu ďalších osôb, aby nedošlo k ich zraneniu.

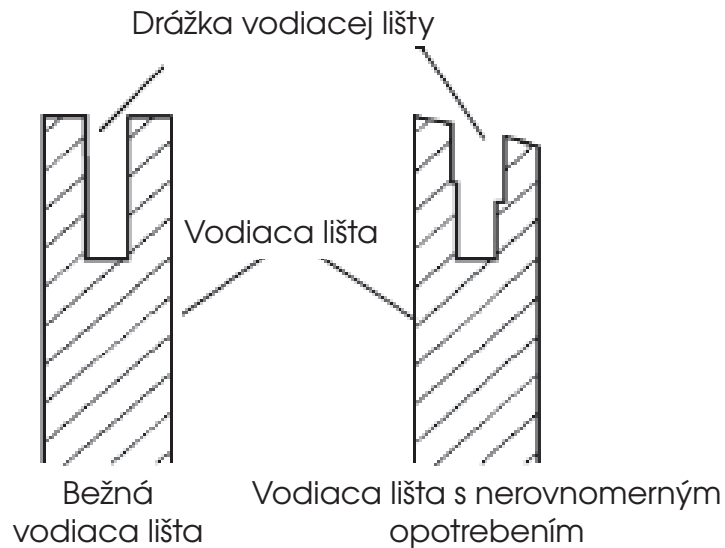
12. ČISTENIE A ÚDRŽBA NÁRADIA

Čistenie telesa reťazovej píly

Udržujte teleso reťazovej píly čisté. Pri čistení použite mäkkú handričku namočenú v mydlovom roztoku. Touto handričkou dôkladne očistíte teleso reťazovej píly.


Údržba vodiacej lišty

- ✿ Najviac problémov s vodiacou lištou nastáva v dôsledku nerovnomerného opotrebovania. K nerovnomernému opotrebovaniu dochádza väčšinou z dôvodu nesprávneho naostrenia reťaze a nesprávneho nastavenia obmedzovacieho zuba. Pri nerovnomernom opotrebení lišty dochádza k rozširovaniu vodiacej drážky (pozri Obrázok). Dôsledkom je potom klepanie reťaze a odpadávanie nitov. S pílou nie je možné vykonávať rovné rezy. V takom prípade vodiacu lištu vymeňte za novú.
- ✿ Pred ostrením reťaze vždy skontrolujte stav vodiacej lišty. Použitie opotrebovanej alebo poškodenej lišty je veľmi nebezpečné. Použitím opotrebovanej alebo poškodenej lišty dôjde k poškodeniu reťaze. Rezanie s takým nástrojom bude tiež výrazne ťažšie a namáhavejšie.



Bežná údržba vodiacej lišty

- ✿ Demontujte vodiacu lištu (19) z telesa reťazovej píly.
- ✿ Z drážky vodiacej lišty pravidelne odstraňujte piliny. Pri čistení použite špachtľu (29) alebo drôt (pozri Obrázok 13).
- ✿ Olejové drážky (30) vyčistite po skončení každého pracovného dňa.
- ✿ Z bočných strán lišty odstráňte ostriny (31). Plochým pilníkom (32) zabrúste bočné hrany. Vodiacu lištu vymeňte, ak:
 - je ohnutá alebo popraskaná
 - má ťažko poškodenú alebo opotrebovanú drážku

 **Poznámka:** Pri výmene vodiacej lišty postupujte podľa pokynov uvedených v kapitole Náhradné diely a príslušenstvo. Správny typ lišty nájdete v Zozname dielov.

13. OSTRENIE PÍLOVEJ REŤAZE

Píllovú reťaz udržiujte ostrú. Rezanie bude výrazne rýchlejšie a predovšetkým bezpečnejšie. Tupá reťaz zvyšuje opotrebenie reťazového kolieska, vodiacej lišty, reťaze a pohonu. Ak musíte na pílu tlačiť a pri rezaní sa tvoria iba piliny s pár odrezkami, znamená to, že je reťaz tupá.

Vybavenie nevyhnutné na ostrenie pílovej reťaze

Kúpte si nižšie uvedené vybavenie u miestneho predajcu, v obchode s náradím alebo v hobby markete.

- ✿ Guľatý pilník 5/32"
- ✿ Obmedzovací zub
- ✿ Vodidlo pilníka
- ✿ Zverák
- ✿ Plochý pilník strednej veľkosti

Ostrenie zubov reťaze


Použite vodidlo (33) (pozri Obrázok 14) na pilovanie pod uhlom 30° (značka A, Obrázok 14).

- ✿ Nastavte napnutie reťaze na správnu úroveň.
- ✿ Upevnite vodiacu lištu do zveráka, aby ste mali reťaz v stabilnej polohe.

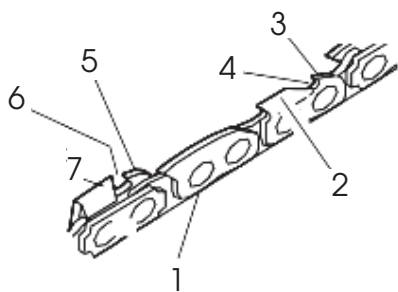
 **Poznámka:** Samotnú reťaz neupevňujte.

- ✿ Vtlačte guľatý pilník 5/32" (34), vložený do vodidla (33), do drážky medzi horný plech a obmedzovací zub na reťazi. Reťaz by sa mala dotýkať horného plechu, ako aj obmedzovacieho zuba (pozri Obrázok 14).

 **Poznámka:** Pilníkujte v strede vodiacej lišty.

 **Poznámka:** Na obrázku vidíte umiestnenie vodidla pilníka a smer pilovania zubov na ľavej strane reťaze.

- ✿ Umiestnite vodidlo pilníka do požadovaného uhlu (značka A, Obrázok 14). Overte si, že je značka 30° na vodidlu pilníka zarovnaná so stredom vodiacej lišty. Tak sa uistíte, že budete pilovať pod uhlom 30°.



- 1 - Pravá strana reťaze
- 2 - Horný plech, pravá strana reťaze
- 3 - Obmedzovací zub, pravá strana reťaze
- 4 - Drážka
- 5 - Obmedzovací zub, ľavá strana reťaze
- 6 - Drážka
- 7 - Horný plech, ľavá strana reťaze


- ✿ Pilnítkujte zub smerom zvnútra von (v smere B, Obrázok 14), kým nebude ostrý. Pilnítkujte iba v tomto smere.

 **Poznámka:** Na naostrenie zuba by mali postačiť dva až tri fahy pilníkom.

Pilovanie obmedzovacieho zuba

Dôsledkom ostrenia zubov reťaze je zníženie tolerancie obmedzovacieho zuba. Po každom druhom až treťom ostrení je nevyhnutné upraviť nastavenie obmedzovacieho zuba.

- ✿ Umiestnite nástroj na úpravu obmedzovacieho zuba (0,025") (35) pevne na hornú hranu dvoch zubov. Uistite sa, že drážka nástroja zapadla do drážky obmedzovacieho zuba (36) (pozri Obrázok 15).
- ✿ Použite plochý pilník strednej veľkosti (32) (pozri obrázok 15). Zapilujte obmedzovací zub (37) do úrovne nástroja na úpravu obmedzovacieho zuba.
- ✿ Odoberte nástroj na úpravu obmedzovacieho zuba. Pomocou plochého pilníka (32) zaoblite prednú hranu (38) obmedzovacieho zuba (pozri Obrázok 16).


 **Poznámka:** Po niekoľkých ručných ostreniach odovzdajte pílový reťaz na naostrenie autorizovanému servisnému stredisku alebo ho naostríte špeciálnym ostriacim strojom. Tým obnovíte rovnomerné naostrenie všetkých zubov.

14. VÝMENA PÍLOVEJ REŤAZE

- ⚠ **POZOR!** Pri výmene pílovej reťaze neupínajte reťazovú pílu ani vodiacu lištu do zveráka. Reťaz vymeňte vždy, ak sú zuby príliš opotrebované a nie je možné ich naostriť alebo ak reťaz praskne. Použite iba originálnu náhradnú reťaz podľa špecifikácie tohto návodu na použitie. Pri výmene reťaze vždy vymeňte aj ozubené koleso reťazového kolieska. Tým zaistíte správnu pozíciu reťaze pri pohybe. (Poznámka: Špecifikáciu správneho typu reťaze a ozubeného kolesa nájdete v Zozname dielov.)

Pri vykonávaní týchto krokov využite náčrt na obrázku č. 1.


- ✿ Povoľte a odoberte skrutku vodiacej lišty.
- ✿ Odstráňte kryt reťazového kolieska.
- ✿ Odstráňte pílovú reťaz.
- ✿ Obtočte novú reťaz okolo ozubeného kolesa, potom pozdĺž hornej drážky vodiacej lišty a okolo hrotu vodiacej lišty.

 **Poznámka:** Uistite sa, že rezné zuby reťaze smerujú správnym smerom. Reťaz umiestnite tak, aby zuby (39) na hornej strane lišty smerovali k prednej hrane lišty (40) (pozri Obrázok 17 a šípka na bočnom kryte píly).

- ✿ Pred umiestnením krytu reťazového kolieska do pozície si overte, že je regulačný hrot zasunutý do regulačného otvoru vodiacej lišty.
- ✿ Umiestnite kryt reťazového kolieska späť na teleso píly.
- ✿ Pripevnite kryt reťazového kolieska skrutkou vodiacej lišty.

 **POZOR!** Skrutku utiahnite len rukou.

- ✿ Upravte napnutie reťaze.
- ✿ Dotiahnite skrutku vodiacej lišty pomocou šesťhranného kľúča.

 **POZOR!** Uistite sa, že ste neumiestnili pílovú reťaz na vodiacu lištu v opačnom smere. V opačnom prípade bude píla vykazovať nadmerné vibrácie a nebude rezať.

15. SKLADOVANIE

V prípade, že nebudete pílu používať viac než 30 dní, postupujte nasledujúcim spôsobom.

- ✿ Vypustite zásobník oleja.
- ✿ Odstráňte a vyčistite vodiacu lištu a reťaz. Vodiacu lištu a reťaz namočte do čistiaceho roztoku na báze petroleja alebo do mydlového roztoku.
- ✿ Potom vodiacu lištu a reťaz osušte.
- ✿ Umiestnite reťaz do nádoby s olejom. Tým predídete jej korózii.
- ✿ Vodiacu lištu zľahka natrite olejom.
- ✿ Teleso reťazovej píly utrite handričkou. Pri čistení použite mäkkú handričku namočenú v mydlovom roztoku.
- ✿ Pílu skladujte
 - vo vyšších regáloch alebo v uzamknutých priestoroch mimo dosahu detí
 - na suchom mieste

16. TECHNICKÉ ÚDAJE

Príkonn	600 W
Napätie/frekvencia:	230 V - 240 V / 50 Hz
Delenie reřaze	3/8"
Dĺžka lišty	25 cm
Rezná rýchlosť	10 m/s
Celková dĺžka	2,05 m -2,65 m (Bez vodiacej lišty)
Vibrácie ruka/paže, vážená efektívna hodnota zrýchlenia	< 2,5 m/s ²
Celková dĺžka	2,3 m -2,9 m
Dĺžka rezu	250 mm
Hmotnosť	3,5 kg
Hladina akustického výkonu LWA	nameraná 99 dB(A) / garantovaná 102 dB(A)
Kapacita nádrže	100ml

Používateľská príručka je v jazykovej mutácii.

17. VYHLÁSENIE O ZHODE

Výrobok / značka: Elektrická vyvetvovacia píla s teleskopickou rukoväťou / FIELDMANN

Typ / Model : FZP 6005-E 230V, 600W, 50Hz, Trieda II

Výrobok je v súlade s nižšie uvedenými predpismi:

- ☼ Smernica Európskeho parlamentu a Rady 2000/14/ES z 8. mája 2000 týkajúca sa aproximácie právnych predpisov členských štátov vzhľadom na emisiu hluku v prostredí pochádzajúcu zo zariadení používaných vo voľnom priestranstve
- ☼ Smernica Európskeho parlamentu a Rady 2006/42/ES zo 17. mája 2006 o strojových zariadeniach a o zmene a doplnení smernice 95/16/ES
- ☼ Smernica Európskeho parlamentu a Rady 2004/108/ES z 15. decembra 2004 o aproximácii právnych predpisov členských štátov vzťahujúcich sa na elektromagnetickú kompatibilitu a o zrušení smernice 89/336/EHS
- ☼ Smernica 2002/95/ES Európskeho parlamentu a Rady z 27. januára 2003 o obmedzení používania určitých nebezpečných látok v elektrických a elektronických zariadeniach

a normami:

EN 60745-1:2009+A11:2010

EN ISO 11680-1:2011

EN 55014-1:2006+A1:2009+A2:2011

EN 55014-2:1997+A1:2001+A2:2008

EN 61000-3-2:2006+A1:2009+A2:2009

EN 61000-3-3:2008

Označenie CE: 14

Spoločnosti FAST PLUS , a.s. je oprávnená konať v mene výrobcu .

Výrobca :

FAST ČR a.s.

Černokostecká 2111 , 100 00 Praha 10

DIČ : CZ26726548

V Prahe, 7.5.2014

Meno : Zdeněk Pech

predseda predstavenstva

FAST FAST ČR, a.s.
 Černokostecká 1621, 251 01 Říčany
 IČO: 26726548 tel.: +420/ 323 204 111
 DIČ: CZ26726548 fax: +420/ 323 204 110

Pul

Podpis a pečiatka :

18. LIKVIDÁCIA

POKYNY A INFORMÁCIE O ZAOBCHÁDZANÍ S POUŽITÝM OBALOM

Použitý obalový materiál odložte na miesto určené obcou na ukladanie odpadu.

LIKVIDÁCIA POUŽITÝCH ELEKTRICKÝCH A ELEKTRONICKÝCH ZARIADENÍ



Tento symbol na produktoch alebo v sprievodných dokumentoch znamená, že použité elektrické a elektronické výrobky sa nesmú pridávať do bežného komunálneho odpadu. Na správnu likvidáciu, obnovu a recykláciu odovzdajte tieto výrobky na určené zberné miesta. V niektorých krajinách Európskej únie alebo iných európskych krajinách môžete vrátiť svoje výrobky miestnemu predajcovi pri kúpe ekvivalentného nového produktu. Správnu likvidáciu tohto produktu pomôžete zachovať cenné prírodné zdroje a napomáhate prevencii potenciálnych negatívnych dopadov na životné prostredie a ľudské zdravie, čo by mohlo byť dôsledkom nesprávnej likvidácie odpadov. Ďalšie podrobnosti si vyžiadajte od miestneho úradu alebo najbližšieho zberného miesta. Pri nesprávnej likvidácii tohto druhu odpadu môžu byť v súlade s národnými predpismi udelené pokuty.

Pre podnikové subjekty v krajinách Európskej únie

Ak chcete likvidovať elektrické a elektronické zariadenia, vyžiadajte si potrebné informácie od svojho predajcu alebo dodávateľa.

Likvidácia v ostatných krajinách mimo Európskej únie

Tento symbol je platný v Európskej únii. Ak chcete tento výrobok zlikvidovať, vyžiadajte si potrebné informácie o správnom spôsobe likvidácie od miestnych úradov alebo od svojho predajcu

Tento výrobok spĺňa všetky základné požiadavky smerníc EÚ, ktoré sa naň vzťahujú.



Zmeny v texte, dizajne a technických špecifikáciách sa môžu meniť bez predchádzajúceho upozornenia a vyhradzuje si právo na ich zmenu.

