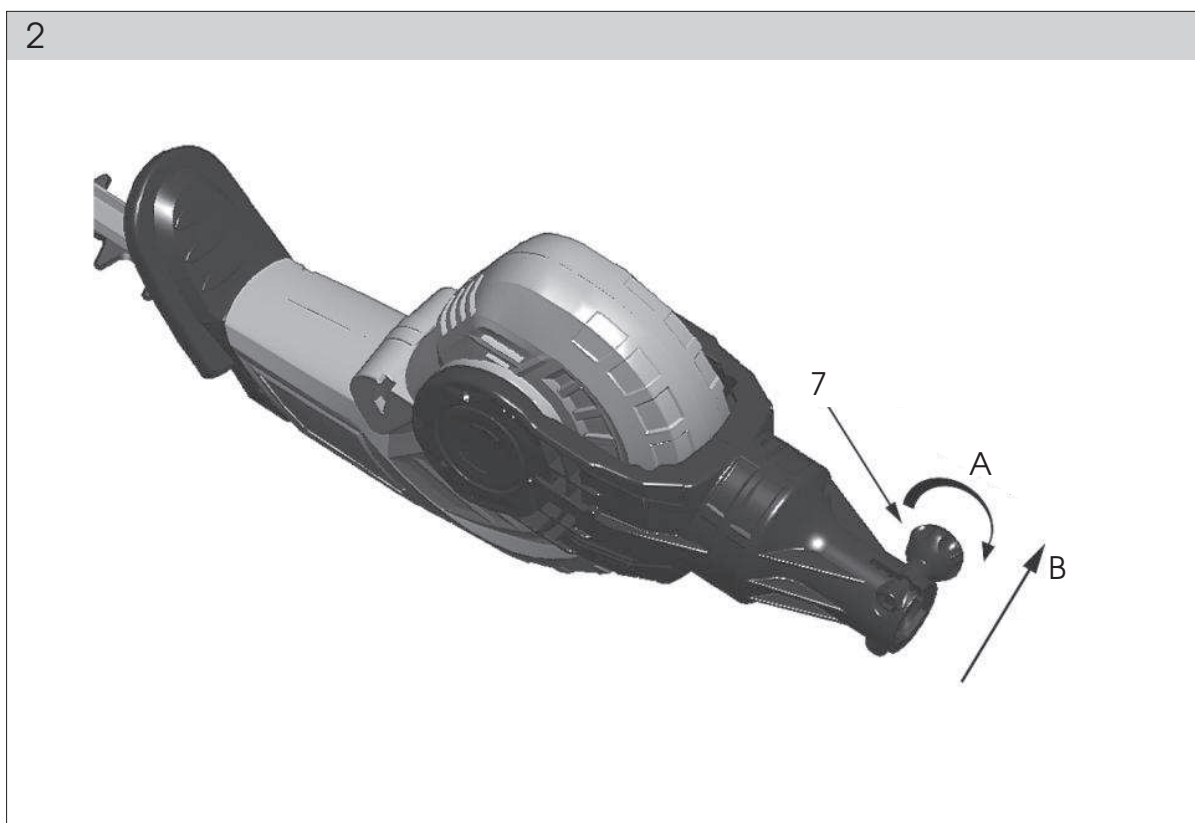
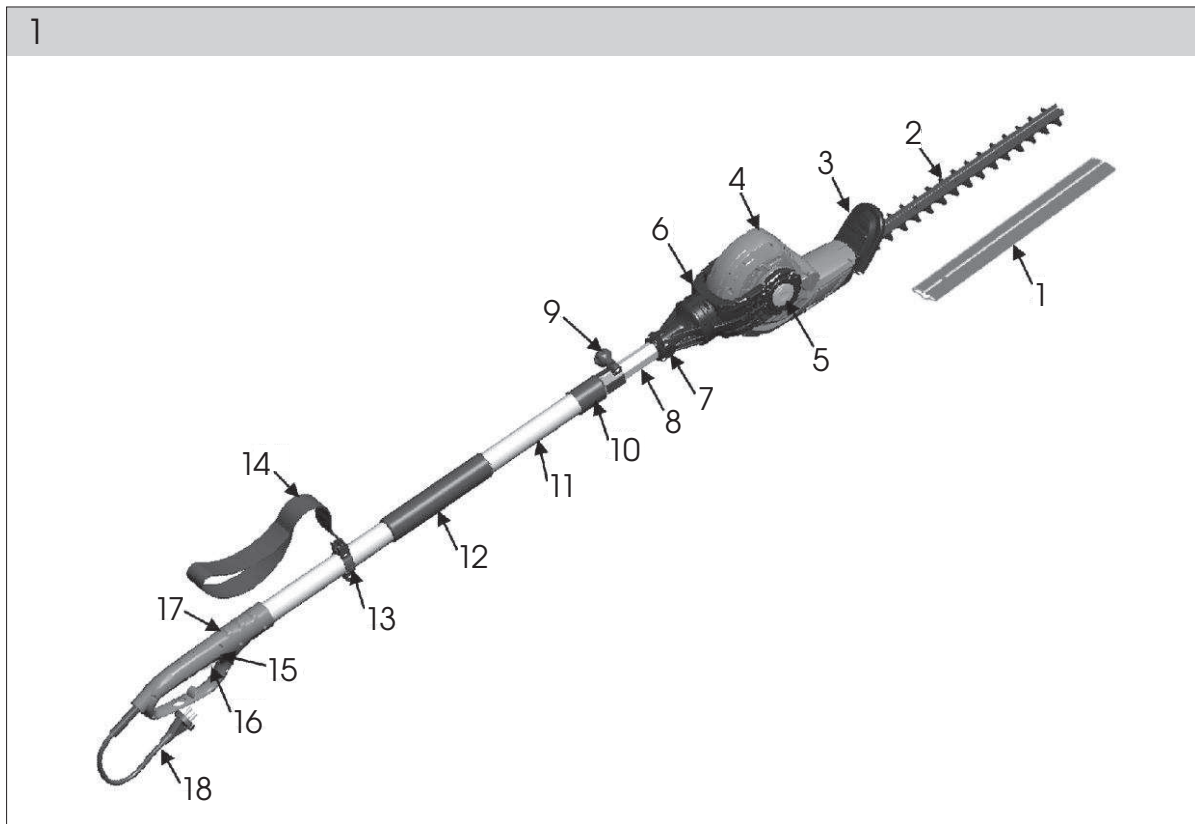




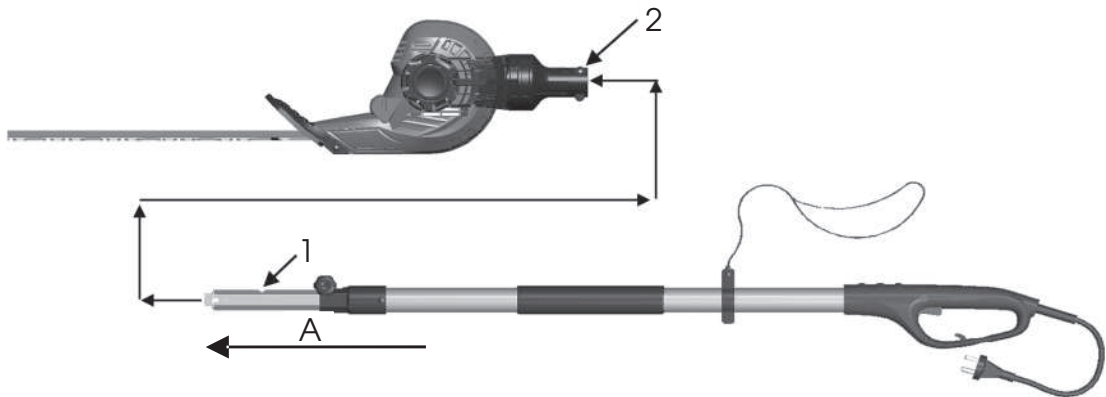
FIELDMANN[®]
Home & Garden Performance



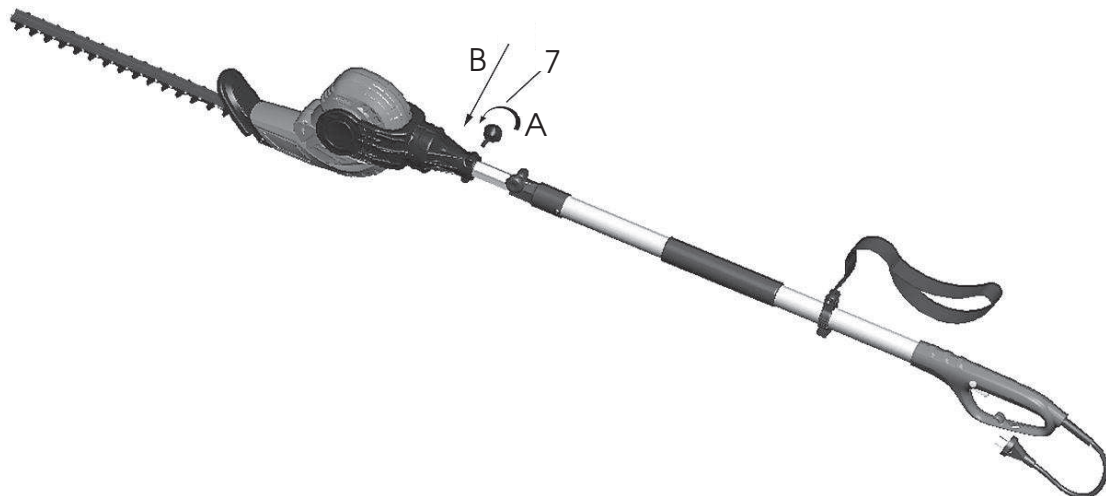
FZN 6005-E



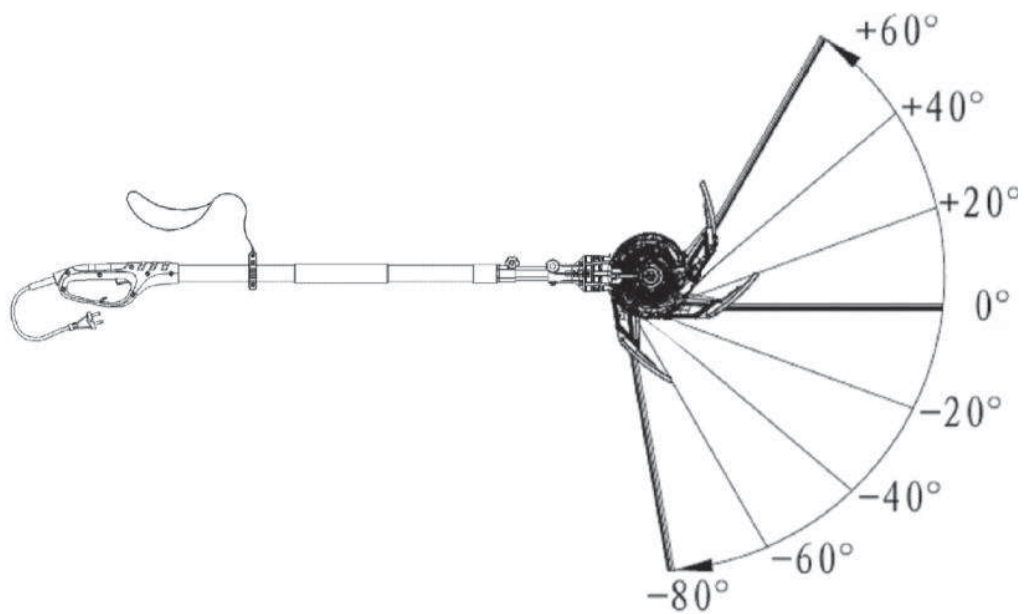
3



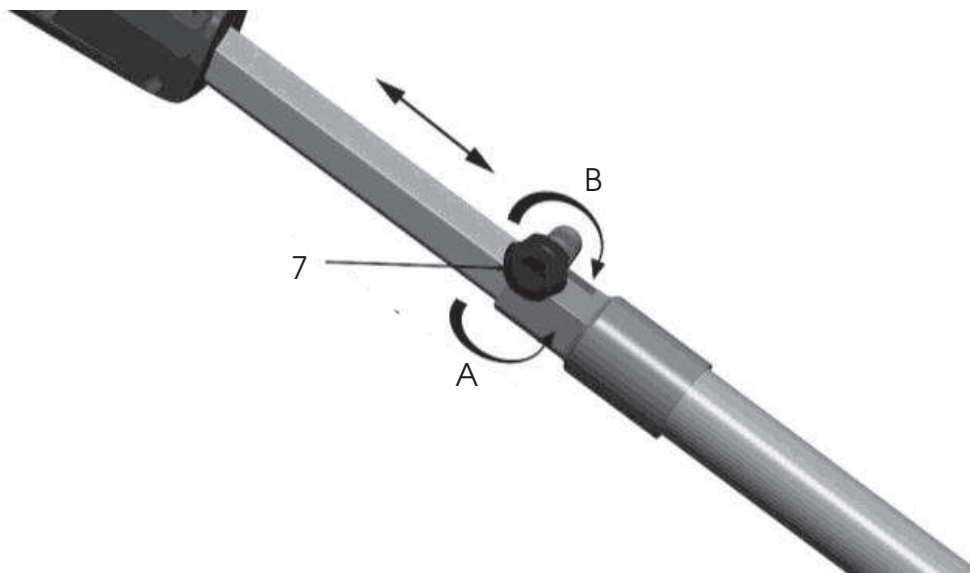
4



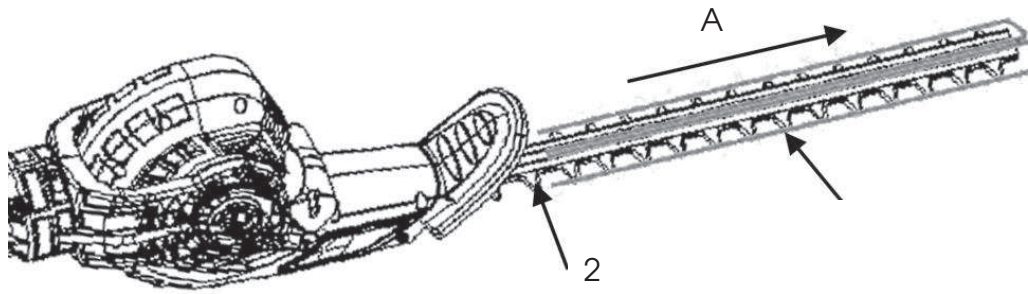
5



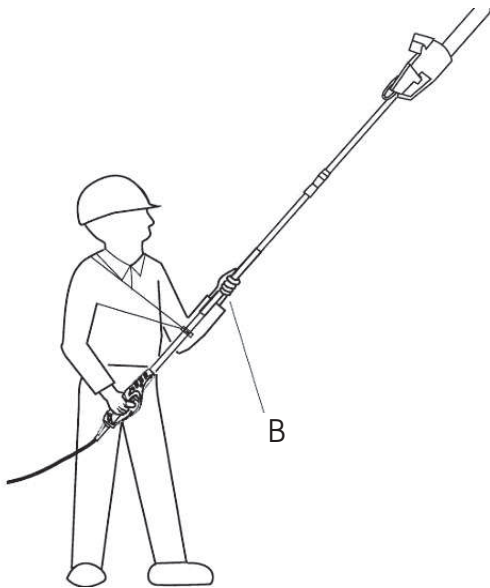
6



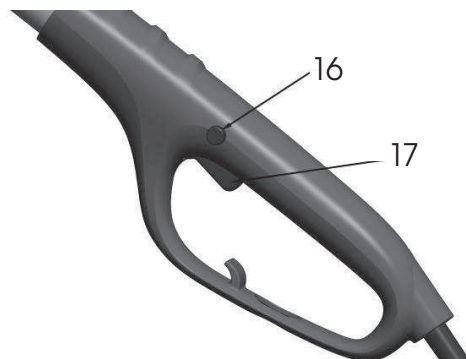
7



8



9



Teleskopické plotové nožnice

NÁVOD NA OBSLUHU

OBSAH

OBRAZOVÁ PRÍLOHA	3
1. VŠEOBECNÉ BEZPEČNOSTNÉ PREDPISY	36
Dôležité bezpečnostné upozornenia	
Obal	
Návod na použitie	
2. SYMBOLY	37
3. POPIS STROJA A OBSAH DODÁVKY	38
4. BEZPEČNOSTNÉ POKYNY	39
5. KDE POUŽÍVAŤ ELEKTRICKÉ TELESKOPICKÉ NOŽNICE NA ŽIVÝ PLOT	44
6. ZOSTAVENIE NÁRADIA	44
7. PREVÁDZKA	44
8. ÚDRŽBA	45
9. SKLADOVANIE	46
10. TECHNICKÉ ÚDAJE	46
11. VYHLÁSENIE O ZHODE	47
12. LIKVIDÁCIA	48
ZÁRUČNÝ LIST, ZÁRUČNÉ PODMIENKY	78 - 79

1. VŠEOBECNÉ BEZPEČNOSTNÉ PREDPISY

Dôležité bezpečnostné upozornenia


- ✿ Výrobok starostlivo vybalte a dajte pozor, aby ste nevyhodili žiadnu časť obalového materiálu skôr, ako nájdete všetky súčasti výrobku.
- ✿ Výrobok uschovávajte na suchom mieste mimo dosahu detí.
- ✿ Čítajte všetky upozornenia a pokyny. Zanedbanie pri dodržovaní varovných upozornení a pokynov môžu mať za následok úraz elektrickým prúdom, požiar a/alebo ťažké poranenia.

Obal

Výrobok je umiestnený v obale brániacom poškodeniu pri transporte. Tento obal je surovinou a je možné ho preto odovzdať na recykláciu.

Návod na použitie

Kým začnete so strojom pracovať, prečítajte si nasledujúce bezpečnostné predpisy a pokyny na používanie. Zoznámte sa s obslužnými prvkami a správnym používaním zariadenia. Návod starostlivo uschovajte pre prípad neskoršej potreby. Minimálne počas záruky odporúčame uschovať originálny obal vrátane vnútorného baliaceho materiálu, pokladničný doklad a záručný list. V prípade prepravy zabalte stroj späť do originálnej škatule od výrobcu, zaistíte si tak maximálnu ochranu výrobku pri prípadnom transporte (napr. sťahovaní alebo odoslaní do servisného strediska).

-  **Poznámka:** Ak odovzdávate stroj ďalším osobám, odovzdajte ho spoločne s návodom. Dodržiavanie priloženého návodu na obsluhu je predpokladom riadneho používania stroja. Návod na obsluhu obsahuje aj pokyny pre obsluhu, údržbu a opravy.

Výrobca nepreberá zodpovednosť za nehody alebo škody, ktoré vzniknú následkom nedodržiavania tohto návodu.

2. SYMBOLY



VAROVANIE!



Prečítajte si pozorne návod na obsluhu náradia a uistite sa, že ste porozumeli všetkým pokynom, zoznámili ste sa s ovládačmi náradia a viete, ktorý ovládač je určený na akú funkciu.



V prípade poškodenia kábla ihneď vytiahnite napájací kábel zo zásuvky.



Nevystavujte náradie dažďu.
Nenechávajte náradie vonku, ak prší.



Odporúčame používať ochranu zraku.



Používajte ochranu sluchu.



Používajte pracovné rukavice.



Pozor na padajúce konáre.

3. POPIS STROJA A OBSAH DODÁVKY

Popis stroja (viď obr. 1)

- | | |
|------------------------------|--------------------------|
| 1. Ochranný kryt | 10. Upínacie puzdro |
| 2. Strihacia lišta | 11. Zadná násada |
| 3. Ochranný štít | 12. Oblasť úchopu |
| 4. Motor | 13. Spona |
| 5. Tlačidlo nastavenia hlavy | 14. Ramenný popruh |
| 6. Spojovacia rukoväť | 15. Bezpečnostná poistka |
| 7. Aretačný prvok | 16. Spínače |
| 8. Predná násada | 17. Spínač |
| 9. Aretačný prvok | 18. Zástrčka |

Obsah dodávky

Stroj vyberte opatrne z obalu a skontrolujte, či sú nasledujúce diely kompletne:

- ✿ Nožnice
- ✿ Strižná lišta
- ✿ Kryt lišty
- ✿ Ramenný popruh
- ✿ Návod na použitie

4. BEZPEČNOSTNÉ POKYNY

- ⚠ POZOR!** Z bezpečnostných dôvodov nesmú elektrické nožnice na plot obsluhovať osoby mladšie ako 16 rokov a osoby, ktoré sa nezoznámili s informáciami uvedenými v tomto návode. Osoby so zníženými mentálnymi alebo fyzickými schopnosťami môžu elektrické nožnice na živý plot obsluhovať iba v prípade, že sú pod dozorom zodpovednej osoby alebo boli zaškolené kvalifikovanou zodpovednou osobou.
- ⚠ POZOR!** V prípade nesprávneho použitia môže byť toto elektrické náradie nebezpečné. Dodržiavajte výstražné a bezpečnostné pokyny, uvedené v návode na obsluhu; len tak zaistíte primeranú úroveň bezpečnosti a efektívnosti pri práci s týmto náradím. Za dodržiavanie výstražných a bezpečnostných pokynov uvedených v tomto návode na obsluhu a na náradie zodpovedá obsluha náradia. Nikdy nepoužívajte náradie, pokiaľ nie sú ochranné kryty, namontované výrobcom náradia, v správnej polohe.

Základné bezpečnostné pokyny na prácu s elektrickým náradím

- ⚠ POZOR! VAROVANIE!** Zoznámte sa so všetkými výstražnými a bezpečnostnými pokynmi a pokynmi na obsluhu náradia. Nedodržanie výstražných či bezpečnostných pokynov môže viesť k úrazu elektrickým prúdom, vzniku požiaru alebo vážnemu úrazu.
- ⚠ POZOR!** Všetky výstražné a bezpečnostné pokyny si uložte na praktické miesto na budúce použitie.

Výrazom „elektrické náradie“ vo všetkých ďalej uvedených výstražných pokynoch sa myslí elektrické náradie napájané (pohyblivým prívodom) zo siete, ako aj náradie napájané z batérií (bez pohyblivého prívodu).

Bezpečnosť pracovného prostredia

- ☼ Udržujte miesto práce upratané a dobre osvetlené. Neporiadok a tmavé miesta na pracovisku bývajú príčinou nehôd.
- ☼ Nepoužívajte elektrické náradie v prostredí s nebezpečenstvom výbuchu, kde sa vyskytujú horľavé kvapaliny, plyny alebo prach. V elektrickom náradí vznikajú iskry, ktoré môžu zapáliť prach alebo výpary.
- ☼ Pri používaní elektrického náradia zamedzte prístupu detí a ďalších osôb. Ak budete vyrušovaní, môžete stratiť kontrolu nad vykonávanou činnosťou.

Bezpečnosť pri práci s elektrickým náradím

- ☼ Vidlica pohyblivého prívodu elektrického náradia musí zodpovedať sieťovej zásuvke. Nikdy žiadnym spôsobom neupravujte vidlicu. S náradím, ktoré má ochranné spojenie so zemou, nikdy nepoužívajte žiadne zásuvkové adaptéry. Vidlice, ktoré nie sú znehodnotenú úpravami, a zodpovedajúce zásuvky znižujú nebezpečenstvo úrazu elektrickým prúdom.

- ✿ Vyvarujte sa dotyku tela s uzemnenými predmetmi, ako je napr. potrubie, vykurovacie telesá, sporáky a chladničky. Nebezpečenstvo úrazu elektrickým prúdom je väčšie, ak je vaše telo spojené so zemou.
- ✿ Nevystavujte elektrické náradie dažďu, vlhku alebo mokru. Ak vnikne do elektrického náradia voda, zvyšuje sa nebezpečenstvo úrazu elektrickým prúdom.
- ✿ Nepoužívajte pohyblivý prívod na iné účely. Nikdy nenoste a neťahajte elektrické náradie za prívod ani nevytrhávajte vidlicu zo zásuvky ľahom za prívod. Chráňte prívod pred teplom, masnotou, ostrými hranami a pohybujúcimi sa časťami. Poškodené alebo zamotané prívody zvyšujú nebezpečenstvo úrazu elektrickým prúdom.
- ✿ Ak sa elektrické náradie používa vonku, používajte predlžovací prívod vhodný na vonkajšie použitie. Používanie predlžovacieho prívodu na vonkajšie použitie obmedzuje nebezpečenstvo úrazu elektrickým prúdom.
- ✿ Ak musíte použiť elektrické náradie vo vlhkom prostredí, použite v napájacom okruhu prúdový chránič (RCD). Použitie prúdového chrániča (RCD) znižuje riziko úrazu elektrickým prúdom.

Bezpečnosť osôb

- ✿ Pri práci s elektrickým náradím buďte stále pozorní, sledujte, čo robíte, a používajte zdravý rozum. Nepoužívajte elektrické náradie, ak ste unavení alebo ak ste pod vplyvom drog, alkoholu alebo liekov. Chvilka nepozornosti pri práci s elektrickým náradím môže mať za následok vážne zranenie.
- ✿ Používajte osobné ochranné pracovné pomôcky. Vždy používajte ochranu zraku. Ochranné pomôcky, napr. respirátor, bezpečnostná obuv s protišmykovou úpravou, tvrdá pokrývka hlavy alebo ochrana sluchu, používané v súlade s podmienkami práce, znižujú nebezpečenstvo poranenia osôb.
- ✿ Vyvarujte sa neúmyselného spustenia. Pred pripojením k napájaciemu zdroju, pred pripojením batérie, pred uložením alebo pred prenášaním náradia sa uistite, či je hlavný vypínač v polohe vypnuté. Prenášanie náradia s prstom na spínači alebo zapájanie vidlice náradia so zapnutým spínačom môže byť príčinou nehôd.
- ✿ Pred zapnutím náradia odstráňte všetky nastavovacie nástroje alebo kľúče. Nastavovací nástroj alebo kľúč, ktorý ponecháte pripevnený k otáčajúcej sa časti elektrického náradia, môže byť príčinou poranenia osôb.
- ✿ Pracujte len tam, kam bezpečne dosiahnete. Vždy udržiajte stabilný postoj a rovnováhu. Budete tak lepšie ovládať elektrické náradie v nepredvídaných situáciách.
- ✿ Obliekajte sa vhodným spôsobom. Nepoužívajte voľné odevy ani šperky. Dbajte na to, aby vaše vlasy, odev a rukavice boli dostatočne ďaleko od pohybujúcich sa častí. Voľné odevy, šperky a dlhé vlasy môžu zachytiť pohybujúce sa časti.
- ✿ Ak sú k dispozícii prostriedky na pripojenie zariadení na odsávanie a zber prachu, zaistite, aby takéto zariadenia boli pripojené a správne používané. Použitie týchto zariadení môže znížiť nebezpečenstvo spôsobené vznikajúcim prachom.

Použitie elektrického náradia a jeho údržba

- ✿ Elektrické náradie nepreťažujte. Používajte správne náradie, ktoré je vhodné na vykonávanú prácu. Správne elektrické náradie bude lepšie a bezpečnejšie vykonávať prácu, pre ktorú bolo navrhnuté.
- ✿ Nepoužívajte elektrické náradie, ktoré nie je možné zapnúť a vypnúť spínačom. Akékoľvek elektrické náradie, ktoré nie je možné ovládať spínačom, je nebezpečné a vyžaduje opravu.
- ✿ Pred nastavovaním náradia, pred výmenou príslušenstva alebo ak náradie nepoužívate, vytiahnite zástrčku napájacieho kábla zo zásuvky alebo odpojte batériu od náradia. Tieto preventívne bezpečnostné opatrenia znižujú riziko náhodného spustenia elektrického náradia.
- ✿ Nepoužívané elektrické náradie uchovávajte mimo dosahu detí a nedovoľte osobám, ktoré neboli oboznámené s elektrickým náradím alebo s týmito pokynmi, aby náradie používali. Elektrické náradie je v rukách neskúsených používateľov nebezpečné.
- ✿ Vykonávajte údržbu elektrického náradia. Kontrolujte nastavenie pohybujúcich sa častí a ich pohyblivosť, zamerajte sa na praskliny, zlomené súčasti a akékoľvek ďalšie okolnosti, ktoré môžu ohroziť funkciu elektrického náradia. Pokiaľ je náradie poškodené, pred ďalším používaním zaistíte jeho opravu. Veľa nehôd je spôsobených nesprávnou údržbou elektrického náradia.
- ✿ Rezacie nástroje udržiavajte ostré a čisté. Správne udržiavané a naoštrené rezacie nástroje sa s menšou pravdepodobnosťou zachytia za materiál alebo sa zablokujú a práca s nimi sa ľahšie kontroluje.
- ✿ Elektrické náradie, príslušenstvo, pracovné nástroje atď. používajte v súlade s týmito pokynmi a takým spôsobom, aký bol predpísaný pre konkrétne elektrické náradie, a to s ohľadom na dané podmienky práce a druh vykonávanej práce. Používanie elektrického náradia na vykonávanie iných činností, než na aké bolo určené, môže viesť k nebezpečným situáciám.

Servis

- ✿ Opravy vášho elektrického náradia zverte kvalifikovanej osobe, ktoré bude používať originálne náhradné diely. Týmto spôsobom bude zaistená rovnaká úroveň bezpečnosti elektrického náradia, ako pred opravou.

Bezpečnostné pokyny na prácu s elektrickými nožnicami na plot

- ✿ Udržujte všetky časti tela v bezpečnej vzdialenosti od strihacej lišty. Ak sú nože v pohybe, neodstraňujte nastrihaný materiál a nedržte materiál, ktorý budete strihať. Pri odstraňovaní materiálu zablokovaného v elektrických nožniciach sa uistite, či je hlavný vypínač v polohe vypnuté. Chvilka nepozornosti pri práci s elektrickými nožnicami na plot môže mať za následok vážne zranenie.

- ✿ Prenášajte teleskopické nožnice na plot iba za rukoväť a iba v prípade, že je strihacia lišta vypnutá. Pri preprave alebo pri ukladaní nožníc na plot vždy nasadte na lištu ochranný kryt. Správna manipulácia s teleskopickými nožnicami obmedzí riziko úrazu, ktoré hrozí pri manipulácii so strihacími lištami.
- ✿ Držte elektrické náradie iba za izolované plochy, pretože hrozí nebezpečenstvo, že sa strihacie lišty nožníc môžu dostať do kontaktu s ukrytými elektrickými vodičmi alebo s vlastným prívodným káblom. Ak sa dostanú strihacie lišty do kontaktu so živým vodičom, môže dôjsť k prechodu napätia aj na neizolované časti elektrického náradia a obsluhu náradia hrozí úraz elektrickým prúdom.
- ✿ Udržujte napájací kábel mimo priestoru strihania. Počas práce môže byť napájací kábel ukrytý v kríkovom poroste a vy ho môžete neúmyselne prestrihnúť.

Doplnkové bezpečnostné pokyny

- ✿ Bezpečnosť pracovného prostredia. Elektrické náradie používajte výhradne spôsobom a výhradne na účel opísaný v tomto návode na obsluhu. Obsluha alebo používateľ náradia je plne zodpovedný za prípadné nehody alebo nebezpečenstvo, ktoré hrozí iným osobám či ich majetku.

Bezpečnosť pri práci s elektrickým náradím

- ✿ Na zvýšenie bezpečnosti odporúča Britský normalizačný ústav používať pri práci s náradím napájanie vybavené prúdovým chráničom (RCD) s vypínacím prúdom menším ako 30 mA. Pred každým začatím práce s elektrickým náradím si funkčnosť prúdového chrániča overte. Pred použitím skontrolujte celistvosť napájacieho kábla. V prípade, že kábel vykazuje známky opotrebenia či poškodenia, vymeňte ho.
- ✿ Nepoužívajte náradie v prípade, že sú káble poškodené alebo opotrebované.
- ✿ Ak je kábel prerezaný alebo má poškodenú izoláciu, okamžite náradie odpojte od napájania. Nedoťkajte sa kábla, kým zariadenie nebude odpojené od napájania.
- ✿ Udržujte kábel náradia natiahnutý a nezamotaný. Zamotané káble sa môžu prehrievať a znižovať výkon vášho náradia.
- ✿ Pred vytiahnutím zástrčky napájacieho kábla alebo predlžovacieho kábla zo zásuvky vždy náradie vypnite sieťovým vypínačom.
- ✿ Vypnite náradie, vytiahnite zástrčku zo zásuvky a pred zmotaním a uložením kábla ho skontrolujte, či nie je príliš opotrebovaný alebo poškodený. Poškodený kábel neopravujte, vždy ho vymeňte za nový.
- ✿ Kábel zvíjajte opatrne, aby na ňom nevznikali slučky.
- ✿ Na napájanie náradia používajte výhradne napájaciu sieť so striedavým napätím a s parametrami zodpovedajúcimi údajom na typovom štítku náradia.
- ✿ V žiadnom prípade nepripájajte žiadnu časť náradia k uzemňovaciemu vodiču.

Káble

- ✿ Používajte iba predĺžovacie káble schválené podľa normy HD 516.
- ✿ Obráťte sa na technika v odbore elektro.

Bezpečnosť osôb

- ✿ Vždy používajte vhodný pracovný odev, ochranné rukavice a pevnú obuv.
- ✿ Pred strihaním porast dobre prezrite a odstráňte cudzie predmety a drôty.
- ✿ Pri nastavovaní náradia (otočenie strihacej jednotky, naklonenie strihacej hlavy a pod.) najprv na strihaciu lištu nasadíte ochranný kryt. Počas týchto úkonov sa nesmú nožnice na živý plot opierať o strihaciu čepel.
- ✿ Vždy pred začatím práce s náradím a po akomkoľvek náraze, ku ktorému došlo pri strihaní, skontrolujte prípadné opotrebovanie alebo poškodenie nožníc a v prípade potreby zaistíte ich opravu.
- ✿ Pred začatím práce s elektrickými teleskopickými nožnicami na živý plot sa vždy uistite, že je ochranný kryt rúk umiestnený v správnej polohe.
- ✿ Nikdy nepoužívajte náradie, ktoré nie je kompletne, alebo náradie, ktoré bolo upravené neschváleným spôsobom.

Použitie elektrického náradia a jeho údržba

- ✿ Zoznámte sa s pokynmi rýchleho núdzového vypnutia náradia.
- ✿ Nikdy náradie neprenášajte za ochranný kryt.
- ✿ Nikdy elektrické nožnice na živý plot nepoužívajte, ak sú poškodené ich ochranné prvky (kryt rúk, obojručný bezpečnostný spínač, ochranný kryt, núdzový vypínač strihacej lišty).
- ✿ Pri práci s nožnicami nikdy nepoužívajte rebrík.
- ✿ Zástrčku napájacieho kábla vytiahnite zo zásuvky:
 - pred odchodom od náradia na akokoľvek dlhý čas,
 - pred čistením materiálu zaseknutého v strihacej lište,
 - pred kontrolou, čistením alebo údržbou náradia,
 - po kontakte strihajúceho náradia s cudzím predmetom.

S náradím nepracujte, ak si nie ste istí jeho úplne bezpečným prevádzkovým stavom,

 - pokiaľ náradie začne neštandardne vibrovať. V takom prípade náradie ihneď skontrolujte. V dôsledku nadmerných vibrácií môže dôjsť k úrazu.
 - pred odovzdaním náradia inej osobe.

Údržba a skladovanie

- ⚠ **POZOR! NEBEZPEČENSTVO ÚRAZU!** Nedotýkajte sa strihacích čepelí.
- ⚠ **POZOR!** Pri dokončení či prerušení práce zdvihnite ochranný kryt.
- ✿ Udržujte všetky matice a skrutky riadne dotiahnuté, tým zaistíte bezpečnú prevádzku náradia.

5. KDE POUŽÍVAŤ ELEKTRICKÉ TELESKOPICKÉ NOŽNICE NA ŽIVÝ PLOT

Správny spôsob použitia

- ✿ Elektrické nožnice na živý plot sú určené na zastrihávanie živých plotov a kríkov na súkromných pozemkoch a záhradách.
- ✿ Predpokladom správneho používania elektrických nožníc je dodržiavanie pokynov uvedených v tomto návode.

⚠ POZOR! NEBEZPEČENSTVO ZÁSAHU!

Je zakázané elektrické nožnice na plot používať na kosenie trávnikov / zastrihávanie okrajov trávnikov alebo na sekanie materiálu na účely kompostovania.

6. ZOSTAVENIE NÁRADIA

- ✿ Povoľte aretačný prvok (7) na spojovacej rukoväti (pozri Obrázok 2).
- ✿ Vsuňte zadnú rukoväť do prednej časti v smere (A) (pozri Obrázok 3). Uistite sa, že drážka (1) (drážka 1 na prednej tyči) zapadla do otvoru (2) (otvor 2 v spojovacej rukoväti).
- ✿ Zasuňte aretačný prvok (7) v smere (B) do otvoru so závitom (pozri Obrázok 4) a pevne ho zaskrutkujte v smere (A). Uistite sa, že je spoj riadne utiahnutý.

7. PREVÁDZKA


Nastavenie uhla hlavy s pohonom

- ✿ Hlavu s pohonom môžete nastaviť do 8 rôznych pracovných uhlov.
- ✿ Stlačte jednou rukou tlačidlo nastavenia s nápisom PUSH a otočte pohon do požadovanej polohy. Po uvoľnení tlačidla sa hlava s pohonom automaticky zaisť v nastavenej polohe (pozri Obrázok 5).

Nastavenie dĺžky teleskopической násady

Elektrické nožnice na živý plot sú vybavené teleskopickou násadou, ktorá meria od 1,85 m (v plnom zatiahnutí) až do 2,45 m (v plnom vytiahnutí). Upínacie puzdro s aretačným prvkom zaisť dostatočnú pevnosť násady v akejkoľvek dĺžke.

- ✿ Na predĺženie násady povoľte aretačný prvok (7) v smere (A) (pozri Obrázok 6). Násada sa ľahko vysunie.
- ✿ Zatiahnite za prednú časť násady a vysuňte ju do požadovanej dĺžky.

 **Poznámka:** Násadu predĺžujte vždy iba na minimálnu dĺžku, potrebnú na prerezanie porastu.

✿ Na zaistenie násady v pozícii utiahnite aretačný prvok (7) v smere (B) (pozri Obrázok 6).

Spustenie elektrických nožníc na živý plot

- ✿ Odstráňte ochranný kryt (1) v smere (A) zo strihacej lišty (2) (pozri Obrázok 7).
- ✿ Nastavte hlavu s pohonom do požadovanej pozície a dĺžku násady do požadovanej dĺžky.
- ✿ Pripojte napájací kábel do zásuvky.
- ✿ Oboma rukami pevne uchopte násadu nožníc. Násadu držte v predpísaných úchopových oblastiach (B) a použite pomocný ramenný popruh. (pozri Obrázok 8) Násadu držte skutočne pevne. Palce a prsty musia pevne objímať násadu aj rúkovej náradia.
- ✿ Zaujmite stabilný postoj. Rozkročte sa. Svoju váhu rozložte rovnomerne na obe chodidlá.
- ✿ V prípade, že ste pripravení začať prerezávať, stlačte poistku spúšte (16) a následne samotný vypínač náradia (17) (pozri Obrázok 9). Nožnice na živý plot sa spustia. Po uvoľnení spínača sa nožnice zastavia. Pred začatím strihania musia nožnice vždy bežať.
- ✿ Pri strihaní umiestnite pohybujúcu sa strihaciu lištu ku konáru. Držte elektrické nožnice pevne v stabilnej polohe.
- ✿ Po vykonaní rezu odstráňte nožnice z miesta rezu v plných otáčkach. Uvoľnite spínač a zastavte nožnice. Pred sklopením násady k zemi sa uistite, že sa strihacia lišta zastavila.

8. ÚDRŽBA

Čistenie nožníc na živý plot

 **POZOR!** Nebezpečenstvo úrazu / úrazu elektrickým prúdom!

Pred začatím údržby náradia vždy najprv odpojte náradie od napájania a nasadíte na strihaciu lištu ochranný kryt. Elektrické nožnice na živý plot nečistite tečúcou vodou (najmä nie tlakovou vodou).

- ✿ Utrite elektrické nožnice na živý plot vlhkou handričkou.
- ✿ Namažte strihaciu lištu mazivom s nízkou viskozitou. Zamedzte styku maziva s plastovými dielmi.

9. SKLADOVANIE

⚠ POZOR! Elektrické nožnice na živý plot skladujte mimo dosahu detí.

- ✿ Odpojte od nožníc napájací kábel.
- ✿ Očistite elektrické nožnice podľa pokynov v kapitole 7 Údržba a nasuňte ochranný kryt na strihaciu lištu.
- ✿ Elektrické nožnice skladujte na suchom mieste, v ktorom nehrozí riziko zamrznutia.

10. TECHNICKÉ ÚDAJE

Napätie / frekvencia	230V-240V/50Hz
Príkion	450 W
Rozstup zubov strihacej lišty	16 mm
Rýchlosť kmitov	1600/min
Hladina akustického výkonu LWA	nameraná 94 dB(A) / garantovaná 100 dB(A)
Vibrácie ruka / paže, vážená efektívna hodnota zrýchlenia	< 2,5 m/s ²
Celková dĺžka	1,9 m - 2,5 m
Dĺžka strihacej lišty	460 mm
Hmotnosť	3,7 Kg
Maximálny priemer strihu	16mm
Nastavenie uhla hlavy	+60° až -80°

Používateľská príručka je v jazykovej mutácii.

11. VYHLÁSENIE O ZHODE

Výrobok / značka: ELEKTRICKÉ NOŽNICE NA ŽIVÝ PLOT / FIELDMANN

Typ / Model : FZN 6005-E 230V, 450W, 50Hz, Trieda II

Výrobok je v súlade s nižšie uvedenými predpismi:

- ✿ Smernica Európskeho parlamentu a Rady 2000/14/ES z 8. mája 2000 týkajúca sa aproximácie právnych predpisov členských štátov vzhľadom na emisiu hluku v prostredí pochádzajúcu zo zariadení používaných vo voľnom priestranstve
- ✿ Smernica Európskeho parlamentu a Rady 2006/42/ES zo 17. mája 2006 o strojových zariadeniach a o zmene a doplnení smernice 95/16/ES
- ✿ Smernica Európskeho parlamentu a Rady 2004/108/ES z 15. decembra 2004 o aproximácii právnych predpisov členských štátov vzťahujúcich sa na elektromagnetickú kompatibilitu a o zrušení smernice 89/336/EHS
- ✿ Smernica 2002/95/ES Európskeho parlamentu a Rady z 27. januára 2003 o obmedzení používania určitých nebezpečných látok v elektrických a elektronických zariadeniach

a normami:

EN 60745-1:2009+A11:2010
 EN 60745-2-15:2009+A1:2010 EN ISO 10517:2009
 EN 55014-1:2006+A1:2009+A2:2011
 EN 55014-2:+A1:2001+A2:2008
 EN 61000-3-2:2006+A1:2009+A2:2009
 EN 61000-3-3:2008

Označenie CE: 14

Spoločnosti FAST PLUS, a.s. je oprávnená konať v mene výrobcu.

Výrobca :

FAST ČR a.s.
 Černokostecká 2111, 100 00 Praha 10
 DIČ : CZ26726548

V Prahe, 7.5.2014

Meno : Zdeněk Pech
 predseda predstavenstva

FAST FAST ČR, a.s.
 Černokostecká 1621, 251 01 Říčany
 IČO: 26726548 tel.: +420/ 323 204 111
 DIČ: CZ26726548 fax: +420/ 323 204 110



Podpis a pečiatka :

12. LIKVIDÁCIA

POKYNY A INFORMÁCIE O ZAOBCHÁDZANÍ S POUŽITÝM OBALOM

Použitý obalový materiál odložte na miesto určené obcou na ukladanie odpadu.

LIKVIDÁCIA POUŽITÝCH ELEKTRICKÝCH A ELEKTRONICKÝCH ZARIADENÍ



Tento symbol na produktoch alebo v sprievodných dokumentoch znamená, že použité elektrické a elektronické výrobky sa nesmú pridávať do bežného komunálneho odpadu. Na správnu likvidáciu, obnovu a recykláciu odovzdajte tieto výrobky na určené zberné miesta. V niektorých krajinách Európskej únie alebo iných európskych krajinách môžete vrátiť svoje výrobky miestnemu predajcovi pri kúpe ekvivalentného nového produktu. Správnou likvidáciou tohto produktu pomôžete zachovať cenné prírodné zdroje a napomáhate prevencii potenciálnych negatívnych dopadov na životné prostredie a ľudské zdravie, čo by mohlo byť dôsledkom nesprávnej likvidácie odpadov. Ďalšie podrobnosti si vyžiadajte od miestneho úradu alebo najbližšieho zberného miesta. Pri nesprávnej likvidácii tohto druhu odpadu môžu byť v súlade s národnými predpismi udelené pokuty.

Pre podnikové subjekty v krajinách Európskej únie

Ak chcete likvidovať elektrické a elektronické zariadenia, vyžiadajte si potrebné informácie od svojho predajcu alebo dodávateľa.

Likvidácia v ostatných krajinách mimo Európskej únie

Tento symbol je platný v Európskej únii. Ak chcete tento výrobok zlikvidovať, vyžiadajte si potrebné informácie o správnom spôsobe likvidácie od miestnych úradov alebo od svojho predajcu



Tento výrobok spĺňa všetky základné požiadavky smerníc EÚ, ktoré sa naň vzťahujú.

Zmeny v texte, dizajne a technických špecifikáciách sa môžu meniť bez predchádzajúceho upozornenia a vyhradzuje si právo na ich zmenu.