



FIELDMANN[®]
Home & Garden Performance



FZS 2050-E

Elektrická strunová kosačka

NÁVOD NA OBSLUHU

Ďakujeme vám, že ste si kúpili túto strunovú kosačku na trávnu. Skôr ako ju začnete používať, prečítajte si, prosím, pozorne tento návod na obsluhu a uschovajte ho pre prípad ďalšieho použitia.

OBSAH

1. VŠEOBECNÉ BEZPEČNOSTNÉ PREDPISY.....	36
2. VYSVETLENIA K ŠTÍTKOM S POKYNYMI NA STROJI	37
3. BEZPEČNOSTNÉ POKYNY	39
4. POPIS STROJA	40
5. ZOSTAVENIE.....	41
6. SPUSTENIE VYŽÍNAČA.....	43
7. KOSENIE	44
8. ÚDRŽBA.....	46
9. LIKVIDÁCIA.....	47
10. VYHLÁSENIE O ZHODE.....	48
11. TECHNICKÉ ÚDAJE.....	49

1. VŠEOBECNÉ BEZPEČNOSTNÉ PREDPISY

Dôležité bezpečnostné upozornenia


- ✿ Výrobok starostlivo vybaľte a dajte pozor, aby ste nevyhodili žiadnu časť obalového materiálu skôr, než nájdete všetky súčasti výrobku.
- ✿ Výrobok uchovávajte na suchom mieste mimo dosahu detí.
- ✿ Čítajte všetky upozornenia a pokyny. Zanedbanie pri dodržiavaní varovných upozornení a pokynov môže mať za následok úraz elektrickým prúdom, požiar a/alebo ťažké poranenia.

Obal

Výrobok je umiestnený v obale brániacom poškodeniam pri transporte. Tento obal je surovinou a je preto možné ho odovzdať na recykláciu.

Návod na použitie

Než začnete so strojom pracovať, prečítajte si nasledujúce bezpečnostné predpisy a pokyny na používanie. Oboznámte sa s obslužnými prvkami a správnym používaním zariadenia. Návod dôkladne uschovajte pre prípad neskoršej potreby. Minimálne počas záručnej lehoty odporúčame uschovať originálny obal vrátane vnútorného baliaceho materiálu, pokladničný doklad a záručný list. V prípade prepravy zabaľte stroj späť do originálnej škatule od výrobcu, zaistíte si tak maximálnu ochranu výrobku pri prípadnom transporte (napr. sťahovaní alebo odoslaní do servisného miesta).

 **Poznámka:** Ak odovzdávate stroj ďalším osobám, odovzdajte ho spoločne s návodom. Dodržiavanie priloženého návodu na obsluhu je predpokladom riadneho používania stroja. Návod na obsluhu obsahuje tiež pokyny na obsluhu, údržbu a opravy.

Výrobca nepreberá zodpovednosť za nehody alebo škody vzniknuté následkom nedodržiavania tohto návodu.

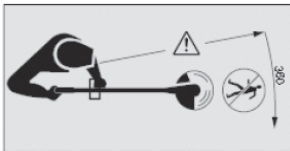
2. VYSVETLENIA K ŠTÍTKOM S POKYNYMI NA STROJI



Varovanie!



Pred použitím si prečítajte používateľskú príručku.



Udržujte iné osoby v dostatočnej vzdialenosti!



Nepoužívajte v daždi alebo zamokra.



Vždy používajte ochranu očí.



Pri práci používajte ochranné rukavice.



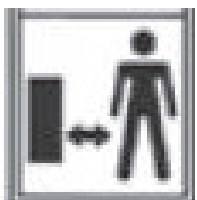
Používajte pevnú izolačnú pracovnú obuv.



Používajte ochranu sluchu.



V prípade poškodenia napájacieho kábla ihneď
nástroj odpojte od napájania.



NEBEZPEČENSTVO! Nespúšťajte nástroj, ak sa
vo vašej blízkosti nachádzajú deti, iné osoby či
zvieratá.



Pozor na vyvrátené predmety.

3. BEZPEČNOSTNÉ POKYNY

⚠ POZOR!

Pri používaní tohto stroja dodržujte bezpečnostné pravidlá. Kvôli vašej bezpečnosti a bezpečnosti ostatných osôb si pred použitím tohto stroja láskavo prečítajte tieto pokyny. Uchovajte, prosím, tieto pokyny kvôli možnému použitiu v budúcnosti.

- ☼ Pri práci s týmto prístrojom noste bezpečnostné okuliare.
- ☼ Pri práci s týmto prístrojom noste rukavice.
- ☼ Nevystavujte tento prístroj dažďu alebo vysokej vlhkosti.
- ☼ Zoznámte sa s ovládaním a správnym použitím tejto kosačky.
- ☼ Nikdy nedovoľte deťom alebo osobám nezoznámeným s týmito pokynmi používať túto kosačku.
- ☼ Zamedzte deťom, ostatným osobám a domácim zvieratám približovať sa k tejto kosačke; tráva, ktorá sa pristriháva a rozlieta do okolia, môže obsahovať kamene alebo úlomky. Ak sú v blízkosti iné osoby, obzvlášť deti, zastavte používanie kosačky.
- ☼ Pri práci s kosačkou nedovoľte ostatným osobám alebo zvieratám priblížiť sa do vzdialenosti bližšej než 15 m.
- ☼ Kosačku vždy používajte iba za denného svetla alebo pri dobrom umelom osvetlení.
- ☼ Pred použitím kosačky alebo po akomkoľvek náraze ju vždy skontrolujte na známky opotrebovania alebo poškodenia, a ak je nutné, opravte ju. Nepoužívajte kosačku, ak nie je rezný nástroj správne zaistený alebo je poškodený.
- ☼ Vždy skontrolujte, či je kosačka v dobrom pracovnom stave; ak nie je, môže to ohroziť používateľa.
- ☼ Pri použití strunovej kosačky vždy používajte ochranné kryty.
- ☼ Nepoužívajte kosačku, ak sú ochranné kryty poškodené.
- ☼ Odstráňte z pracovného priestoru kamene, kovové čiastočky, korene, ostatné tvrdé predmety a plastové vrecká, nylonové káble a iné predmety, ktoré nie je možné rozsekať.
- ☼ Pred naštartovaním kosačky sa uistite, že sa nylonový nôž nedotýka kameňov alebo úlomkov.
- ☼ Nikdy nepribližujte ruky a nohy do priestoru kosenia a obzvlášť nie vtedy, keď štartujete motor.
- ☼ Chráňte sa pred poranením spôsobeným rezným ostrím v dĺžke reznej struny. Pred spustením po natiahnutí novej reznej struny vždy vráťte kosačku do jej normálnej prevádzkovej pozície.
- ☼ Nepoužívajte náhradné súčiastky alebo doplnky nedodané alebo neodporúčané výrobcom.
- ☼ Vždy zaistite, aby vetracie otvory boli zbavené úlomkov.
- ☼ Aby ste zamedzili neúmyselnému spusteniu, neprenášajte stroj s prstom na spínači na zapnutie/vypnutie.
- ☼ Pri práci s kosačkou udržiavajte stabilnú a bezpečnú pozíciu.
- ☼ Oblasť, na ktorej budete pracovať, zbavte drôtov, kameňov a úlomkov.
- ☼ Nekoste tvrdé predmety. To by mohlo spôsobiť úraz alebo poškodenie kosačky.

⚠ POZOR!

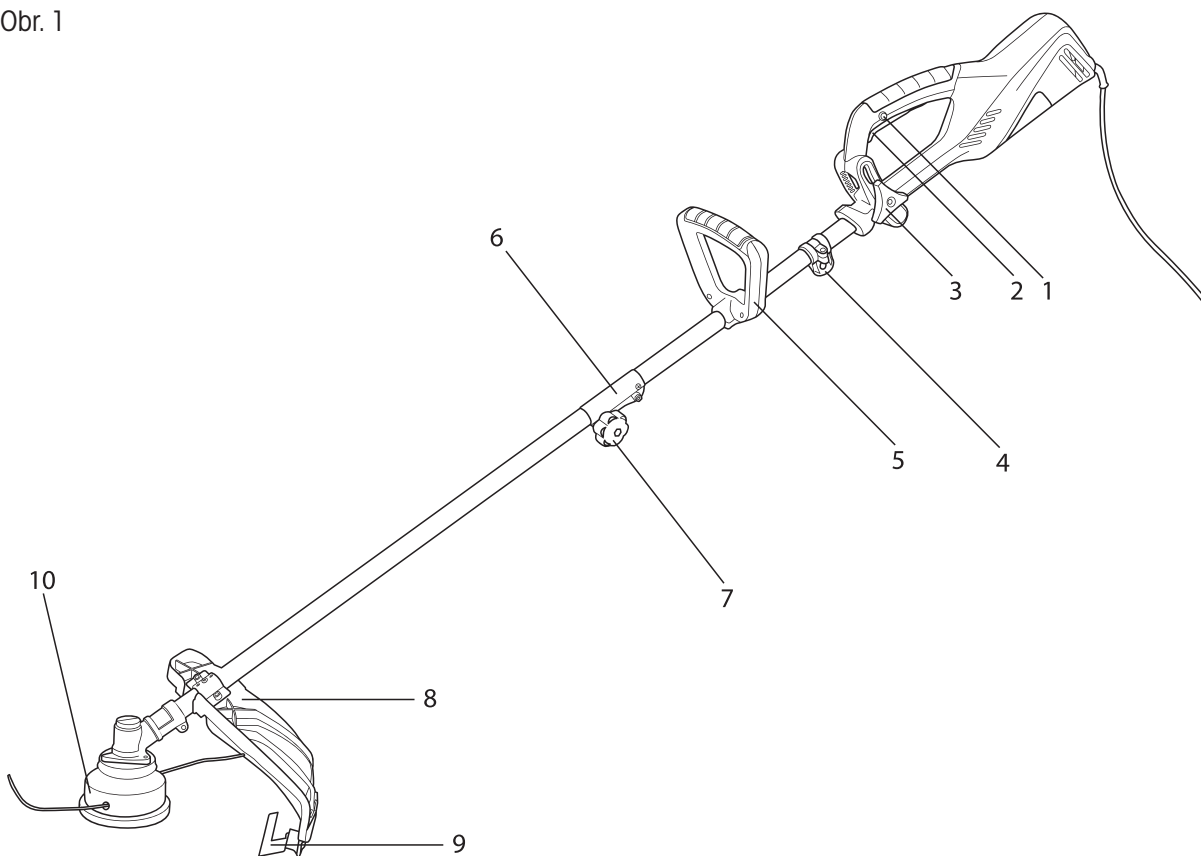
Rezné prvky sa po vypnutí motora ďalej otáčajú!

- ☼ Nepokúšajte sa zastaviť rezný nástroj (nylonovú strunu) rukami. Vždy ju nechajte, až sa zastaví sama. Toto platí aj pre oceľové trojzubce.
- ☼ Nepoužívajte kosačku na kosenie trávy, ktorá sa nedotýka zeme, napríklad trávy na múrikoch alebo skalkách atď.
- ☼ Neprechádzajte cez cesty alebo štrkové chodníčky s kosačkou stále v chode.

4. POPIS STROJA

1. Bezpečnostná poistka hlavného spínača
2. Hlavný spínač
3. Skrutka nastavenia držadla
4. Záves ramenného popruhu
5. Držadlo
6. Spoj deleného hriadeľa
7. Skrutka zaistenia spoja hriadeľa
8. Ochranný plastový kryt
9. Nôž na zarezanie struny
10. Poloautomatická strunová hlava / oceľový trojzubec

Obr. 1



Obsah balenia:

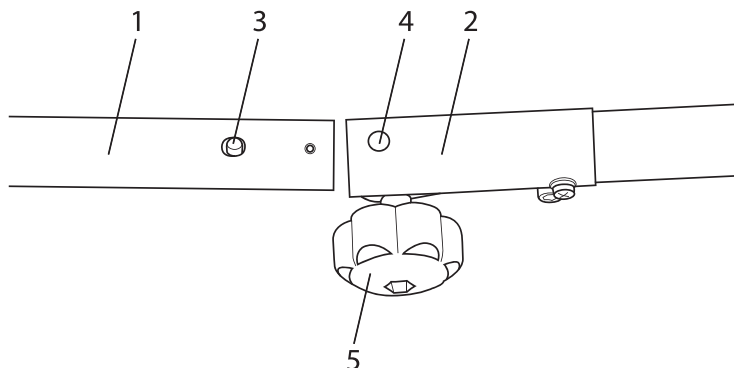
Elektrický vyžínač, strunová hlava, oceľový trojzubec, ramenný popruh, súprava náradia

5. ZOSTAVENIE

- ☼ Spojte hriadeľ krovinoresu (obr. 2). Zasuňte spodnú časť hriadeľa (obr. 2, bod 1) do spoja (obr. 2, bod 2), ktorý je súčasťou horného dielu hriadeľa. Aretačný kolík (obr. 2, bod 3) musí zapadnúť do otvoru (obr. 2, bod 4).

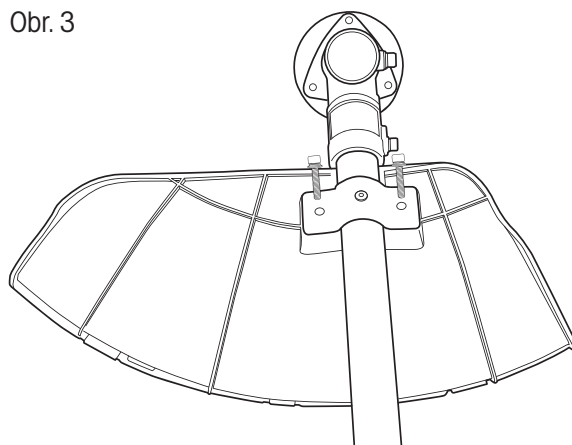
Potom oba diely zaistíte dotiahnutím skrutky (obr. 2, bod 5). Kvôli ľahšiemu transportu vyžínača je možné hriadeľ opäť rozpojiť.

Obr. 2

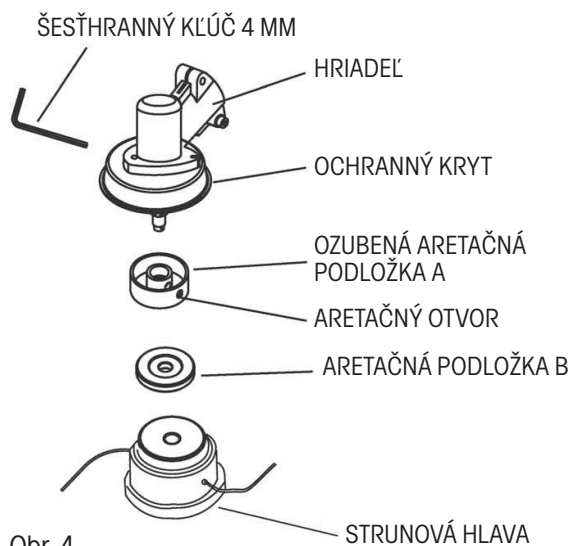


- ☼ Namontujte ochranný kryt na hriadeľ pomocou priložených skrutiek. Matice sú integrované v plastovom kryte (pozrite obr. 3)
- ☼ Namontujte rukoväť (obr. 1, bod 5) pomocou priložených skrutiek. Rukoväť je možné po hriadeľi posúvať. Každý tak môže zvoliť ideálnu pozíciu na pohodlnú prácu. Po zvolení ideálnej pracovnej polohy dotiahnite skrutky.

Obr. 3



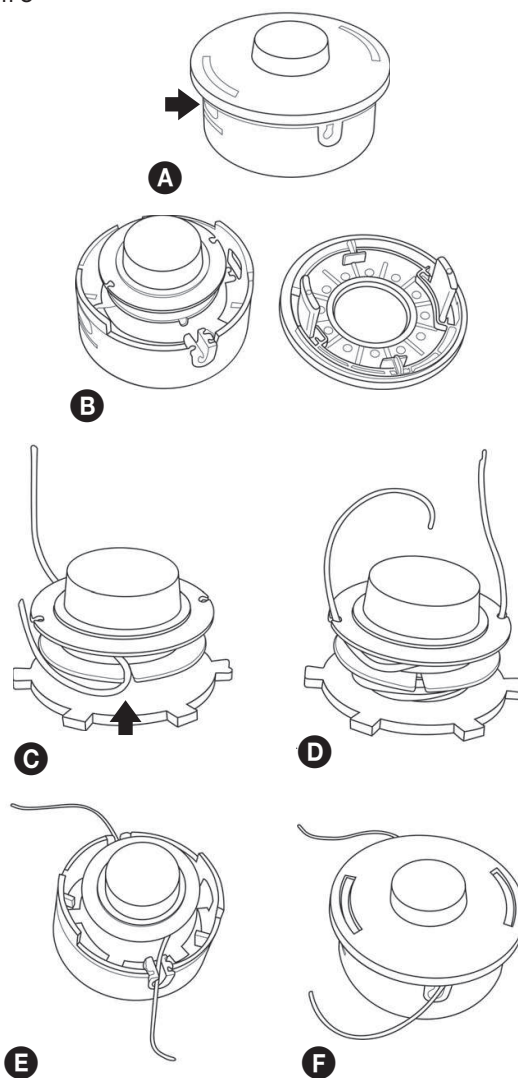
- ☼ Montáž strunovej hlavy.
 - Zablokujte hriadeľ priloženým šesťhranným kľúčom (pozrite obr. 4). Na tento účel je nutné zarovnať otvor v ochrannom kryte s otvorom v hriadeľi a zasunúť šesťhranný kľúč. Zarovnanie otvorov docielite otáčaním ochranného krytu.



Obr. 4

- Jednotlivé diely namontujte v tomto poradí:
 1. Ozubená aretačná podložka A (taktiež má otvor na aretáciu)
 2. Aretačná podložka B
 3. Strunová hlava
- Strunovú hlavu naskrutkujte na hriadeľ otáčaním v smere pohybu hodinových ručičiek (pozor, obrátený závit) a riadne ju dotiahnite.
- Vyberte šesťhranný kľúč z aretačného otvoru.

Obr. 5



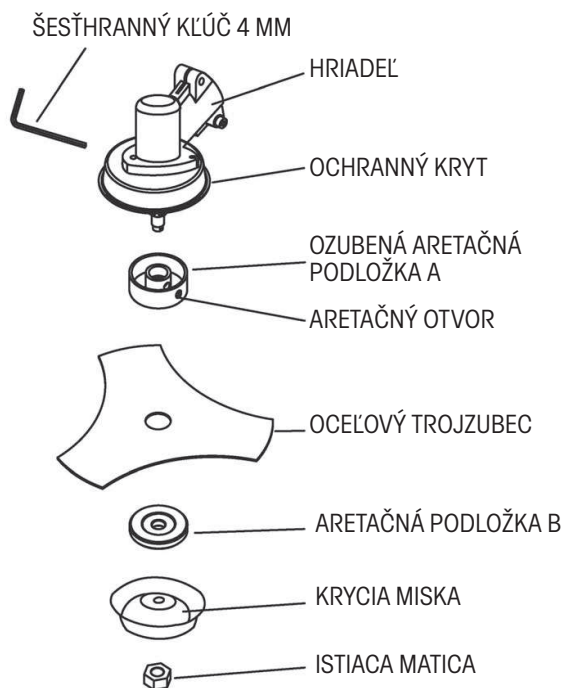
- ✿ **Doplnenie struny do strunovej hlavy**
 1. Na boku hlavy stačte aretačné západky krytu a kryt odstráňte (pozrite obr. 5, body A a B)
 2. Vyberte cievku zo strunovej hlavy. Pripravte si cca 2 – 3 m struny s priemerom 1,6 mm.
 3. Strunu v polovici prehnite a ohyb zaistíte v drážke (pozrite obr. 5, bod C)
 4. Oba konce potom súbežne namotajte na cievku, a to v smere hodinových ručičiek. Konce namotanej struny zaistíte do pripravených otvorov (pozrite obr. 5, bod D)
 5. Cievku umiestnite späť do strunovej hlavy a zaistíte ju krytom (pozrite obr. 5, body E a F)

⚠ **VAROVANIE**

Používajte iba kvalitnú nylonovú strunu s priemerom 1,6 mm. Nikdy namiesto nylonovej struny nepoužívajte drôt alebo strunu vystuženú drôtom. Používajte iba originálnu strunovú hlavu.

- ✿ Montáž ocelového trojzubca
 - Zablokujte hriadeľ priloženým šesťhranným kľúčom 4 mm (pozrite obr. 6). Na tento účel je nutné zarovnať otvor v ochrannom kryte s otvorom v hriadeľi a zasunúť šesťhranný kľúč. Zarovnanie otvorov docielite otáčaním ochranného krytu.
 - Jednotlivé diely namontujte v tomto poradí:
 1. Ozubená aretačná podložka A (taktiež má otvor na aretáciu)
 2. Ocelový trojzubec
 3. Aretačná podložka B
 4. Krycia miska
 5. Istiaca matica
 - Uistite sa, že nôž dosadá správne do vymedzovacej časti ozubenej aretačnej podložky A
 - Pomocou priloženého nástrčkového kľúča otáčajte upevňovacou maticou noža v smere pohybu hodinových ručičiek (pozor, obrátený závit), pokým nedosiahnete bezpečné dotiahnutie.
 - Vyberte šesťhranný kľúč z aretačného otvoru.

Obr. 6



- ⚠ **VAROVANIE**
AK DÔJDE K NADMERNÝM VIBRÁCIÁM, OKAMŽITE ZASTAVTE MOTOR

Nadmerné vibrácie noža znamenajú, že tento nôž nie je správne namontovaný. Okamžite zastavte motor a skontrolujte nôž. Nesprávne namontovaný nôž môže spôsobiť zranenie. Pri vykonávaní údržby a servisu tohto výrobku používajte iba originálne príslušenstvo.

6. SPUSTENIE VYŽÍNAČA

✿ KONTROLOVANÉ BODY PRED ZAČATÍM PRÁCE

1. Skontrolujte, či nedošlo k uvoľneniu skrutiek, matíc a montážnych prvkov. Uvoľnené skrutky dotiahnite.
2. Uistite sa, či je plastový kryt hlavy či noža riadne upevnený na svojom mieste.
3. Uistite sa, či nedošlo k poškodeniu noža či strunovej hlavy.

⚠ **VAROVANIE**

- ✿ Pred spustením vyžínača sa uistite, že sa rezný kotúč / strunová hlava voľne pohybuje a nedotýka sa žiadneho cudzieho predmetu.
- ✿ Krovínorez držte pevne oboma rukami. Vždy stojte tak, aby ste mali telo naľavo od rúrky hriadeľa. Nikdy nedržte rukoväť skříženými rukami. Tieto pokyny platia aj pre ľavákov.

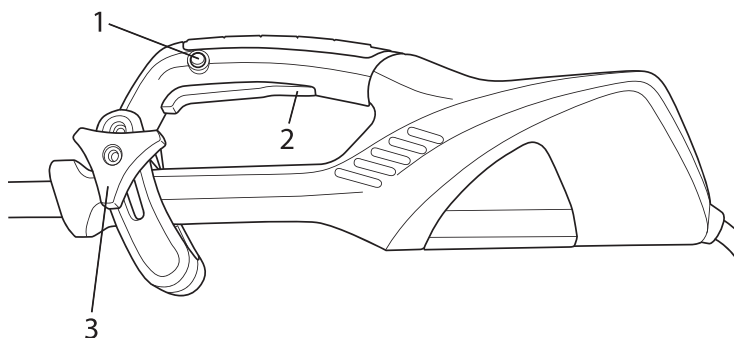
UPOZORNENIE: Vystavenie vibráciám môže spôsobiť poškodenie zdravia osôb, ktoré trpia problémami obehového systému alebo nervovými problémami. Ak sa prejavia fyzické symptómy ako znecitlivenie, zníženie citlivosti, zníženie normálnej sily alebo zmeny zafarbenia pokožky, obráťte sa na lekára. Tieto symptómy sa obvykle prejavujú na prstoch, rukách alebo zápästí.

Spustenie vyžínača

Najprv stlačte bezpečnostnú poistku hlavného spínača (obr. 7, bod 1) Potom stlačte hlavný vypínač (obr. 7, bod 2). Vyžínač začne pracovať v maximálnych otáčkach

Poznámka: Pozíciu držadla, na ktorom je umiestnená bezpečnostná poistka a hlavný spínač, je možné nastaviť do vhodnej polohy po povolení skrutky (obr. 7, bod 3).

Obr. 7



Vypnutie motora

Uvoľnite hlavný spínač (obr. 7, bod 2)

7. KOSENIE

⚠ VAROVANIE!

Pri práci so všetkými modelmi strunových kosačiek alebo krovínorezov môže dôjsť k vymršteniu kameňov, kovových alebo malých predmetov a tiež koseného materiálu. Pozorne si prečítajte všetky predpisy týkajúce sa bezpečnosti.

Dodržujte pokyny uvedené v tomto návode na obsluhu.

⚠ VAROVANIE!

Používajte ochranu hlavy, zraku, tváre a sluchu. Používajte vhodnú obuv, ktorá bude chrániť vaše nohy a ktorá zaistí pevný postoj na klzkom povrchu. Nenoste kravaty, šperky alebo voľné časti odevu, ktoré by mohli byť zachytené pohybujúcimi sa dielmi náradia. Nenoste obuv s otvorenou špičkou. Nepracujte bosí alebo ak máte holé nohy. V určitých situáciách musíte používať úplnú ochranu tváre a hlavy.

Dávajte pozor, aby nedošlo k spätnému rázu a k zaseknutiu noža.

⚠ VAROVANIE

Vždy používajte ramenný popruh.

Nastavte popruh a príchytku popruhu na náradí tak, aby bola kosačka zavesená niekoľko centimetrov nad povrchom terénu. Hlava kosačky a kovový kryt musia byť v každom smere celkom zarovnané. Zaveste krovínorez na pravú časť tela.

⚠ NEBEZPEČNÁ ZÓNA

DO NEBEZPEČNEJ ZÓNY S POLOMEROM 15 METROV NESMÚ OKREM OBSLUHY VSTÚPIŤ ŽIADNE OSOBY. OBSLUHA MUSÍ POUŽÍVAŤ VHODNÚ OCHRANU ZRAKU, SLUCHU, TVÁRE, CHODIDIEL, NÔH A TELA. OSOBY NACHÁDZAJÚCE SA V NEBEZPEČNEJ ZÓNE ALEBO V RIZIKOVEJ ZÓNE ZA NEBEZPEČNOU ZÓNOU MUSIA POUŽÍVAŤ OCHRANU ZRAKU CHRÁNIACU PRED VYMRŠTENÝMI PREDMETMI. RIZIKO SA ZNIŽUJE S RASTÚCOU VZDIALENOSŤOU OD NEBEZPEČNEJ ZÓNY.

KOSENIE POMOCOU HLAVY S NYLONOVOU STRUNOU

- ☼ Hlava so strunou sa otáča V SMERE POHYBU HODINOVÝCH RUČÍČIEK.
- ☼ **Posun struny sa vykonáva poloautomaticky. Pri kosení iba jemne poklepte hlavou o povrch zeme, tým dôjde k stlačeniu tlačidla na spodnej strane hlavy a miernemu vyjdeniu struny. Struna sa potom do maximálnej prípustnej dĺžky skrúti o nôž integrovaný v plastovom kryte.**

ZASTRIHÁVANIE TRÁVY

- ☼ Pri tejto činnosti opatrne posúvajte kosačku do materiálu, ktorý chcete kosiť. Pomaly nakloňte hlavu tak, aby sa pokosený materiál odhadzoval smerom od vás. Ak kosíte až k prekážkam, ako sú ploty, steny a stromy, približujte sa v takom uhle, aby sa všetok odrazený materiál pohyboval smerom od vás. Pomaly pohybujte hlavou s nylonovou strunou sprava doľava, kým nebude tráva pokosená až k prekážke, ale zabráňte tomu, aby sa struna dostala do kontaktu s prekážkou.
- ☼ Pri kosení v blízkosti drôteného plota alebo ohrady opatrne postupujte tak, aby ste sa nedostali do kontaktu s drôti. Ak prekročíte minimálnu vzdialenosť od plota, struna sa po náraze do drôtu skrúti.
- ☼ Pri kosení buriny sa môže kosiť jedna stonka po druhej. Umiestnite hlavu kosačky so strunou k spodnej časti buriny – nikdy k hornej časti, pretože by mohlo dôjsť k roztráseniu stonky a zachyteniu struny. Namiesto priameho presekávania buriny používajte radšej iba koniec struny a presekajte stonku pomaly.

OSEKÁVANIE A KOSENIE OKRAJOV

- ☼ Obe z týchto činností sa vykonávajú s hlavou s nylonovou strunou naklonenou vo veľkom uhle. Osekávanie je odstraňovanie horného porastu, po ktorom zostane iba holá zem.
- ☼ Kosenie okrajov je kosenie trávy na okrajoch záhonov, ktorá presahuje do chodníkov a ciest.
- ☼ Počas osekávania aj kosenia okrajov držte náradie v príkrom uhle a v polohe, keď sa nebudú nečistoty, pokosený materiál a kamienky odhadzovať dozadu smerom na vás, ak dôjde k ich odrazeniu od tvrdého povrchu. Aj keď je na obrázkoch zobrazené ako osekávať aj kosť okraje, každý používateľ si musí nájsť takú polohu, ktorá bude vyhovovať jeho telesným proporciám a pracovným podmienkam.

⚠ VAROVANIE

Ak je použitá hlava s nylonovou strunou, na náradí musí byť použitý správny ochranný kryt. Ak je nylonová struna vysunutá príliš, môže dochádzať k jej trepotaniu. Ak používate hlavy s nylonovou strunou, vždy použite plastový ochranný kryt so skracovacím nožom.

⚠ VAROVANIE

Pri práci vykonávanej nad holou plochou alebo nad štrkom buďte veľmi opatrní, pretože nylonová struna môže vysokou rýchlosťou vymrštiť malé kamienky.

Ochranný kryt na tomto náradí nemôže zastaviť predmety, ktoré sa odrazia od tvrdých povrchov.

⚠ VAROVANIE

Nekoste na miestach, kde sa nachádzajú drôty a drôtené pletivo. Používajte bezpečnostné ochranné prvky. Nekoste na miestach, kde nemôžete vidieť, čo bude kosačka kosiť.

KOSENIE POMOCOU NOŽA

KOSENIE BURINY

- ☼ Ide o kosenie kývavým pohybom noža vykonávané v oblúku. Týmto spôsobom môžete rýchlo vyčistiť plochy zarastené travinami a burinou. Kosenie by sa nemalo používať pri sekaní veľkej a odolnej buriny alebo drevitého porastu.
- ☼ Kosíť je možné v oboch smeroch alebo iba v jednom smere, čo bude znamenať, že pokosený materiál sa bude odhadzovať smerom od vás. Pri tomto kosení bude pracovať tá časť noža, ktorá sa otáča smerom od vás. Nakloňte nôž mierne dole na rovnakú stranu. Ak budete kosíť v oboch smeroch, budete zasiahnuť niektorými nečistotami.

 **Poznámka:** Nepoužívajte nôž na kroviny na kosenie stromčekov s priemerom, ktorý je väčší než 12 mm.

VAROVANIE

NEDOTÝKAJTE SA NOŽOM PREDMETOV TOHTO TYPU:

KOVOVÉ STÍLPIKY, ELEKTRICKÉ DRÔTY, GUMA, MURIVO, KAMENE, PLOTY

VAROVANIE

Nekoste, ak je oceľový nôž tupý, prasknutý alebo poškodený.

Pred začatím kosenia urobte kontrolu, či sa na pracovnej ploche nenachádzajú žiadne prekážky, ako sú kamene, kovové stílpiky alebo stočené drôty. Ak nemôžete tieto prekážky odstrániť, označte ich tak, aby nedošlo k ich kontaktu s nožom. Kamene alebo kovové predmety spôsobia otupenie alebo poškodenie noža. Drôty sa môžu namotať na nožovú hlavu alebo sa môžu vymrštiť a môžu spôsobiť zranenie.

8. ÚDRŽBA

- ☼ Struna kosačky môže časom vyschnúť. Aby ste ju udržiavali stále vo výbornom stave, skladujte náhradné predvinuté cievky alebo voľnú strunu v plastovom vrecku s lyžičkou vody.
- ☼ Na čistenie prístroja používajte iba jemné mydlo a vlhkú handričku. Neponárajte prístroj do vody ani ho neostrekujte hadicou. Nedovoľte, aby sa dovnútra dostala akákoľvek tekutina. Nečistite tlakovou vodou.
- ☼ Strunový rezač na okraji ochranného krytu sa môže po čase otupiť. Odporúčame pravidelne obnovovať ostrosť pilníkom.

9. LIKVIDÁCIA

POKYNY A INFORMÁCIE O ZA OBCHÁDZANÍ S POUŽITÝM OBALOM

Použitý obalový materiál odložte na miesto určené obcou na ukladanie odpadu.



Stroj a jeho príslušenstvo sú vyrobené z rôznych materiálov, napr. z kovu a plastov.
Poškodené súčiastky odovzdajte do triedeného zberu. Informujte sa na príslušnom úrade.

Zmeny v texte, dizajne a technických špecifikáciách sa môžu meniť bez predchádzajúceho upozornenia a vyhradzuje si právo na ich zmenu.

Používateľská príručka je v originálnom jazyku.

10. VYHLÁSENIE O ZHODE

CE VYHLÁSENIE O ZHODE

Výrobca:

FAST ČR, a. s.
Černokostelecká 2111, 100 00 Praha 10, Česká republika
DIČ: CZ26726548

Produkt/značka: ELEKTRICKÝ KROVINOREZ A KOSAČKA NA TRÁVU/ FIELDMANN

Typ/model: FZS 2050 E
230 V, 1 400 W, 50 Hz, Trieda II

Tento produkt spĺňa nižšie uvedené predpisy:

Smernica ES pre hluk zariadenia 2000/14/ES
Smernica ES Rady 2006/42/ES o strojových zariadeniach
Smernica ES pre elektromagnetickú kompatibilitu (EMC) č. 2004/108/ES
Smernica ES pre RoHS 2002/95/ES

a normy:

EN 60335-1/A15:2011
EN 60335-2-91:2003
EN 62233:2008
EN ISO 11806-1:2011
EN 55014-1:2006+A1:2009+A2:2011
EN 55014-2:1997+A1:2001+A2:2008
EN 61000-3-2:2006+A1:2009+A2:2009
EN 61000-3-11:2000

Označenie CE: 14

Spoločnosť FAST ČR, a. s., je oprávnená konať v mene výrobcu.

Miesto vydania: Praha

Meno: Ing. Zdeněk Pech
Predseda správnej rady

Dátum vydania: 7. 5. 2014

Podpis:

FAST FAST ČR, a. s. ©
Černokostelecká 1621, 251 01 Říčany
IČO: 26726548 tel.: +420/ 323 204 111
DIČ: CZ26726548 fax: +420/ 323 204 110



11. TECHNICKÉ ÚDAJE

Model	FZS 2050-E
Napätie/frekvencia.....	230 – 240 V~/50 Hz
Príkonn elektromotora	1 400 W
Záber kosenia.....	42 cm
Typ strunovej hlavy	Poloautomatická
Otáčky chodu bez záťaže.....	10 000 ot./min.
Priemer struny.....	1,6 mm
Hmotnosť bez paliva a žacích nástrojov.....	6,0 kg

