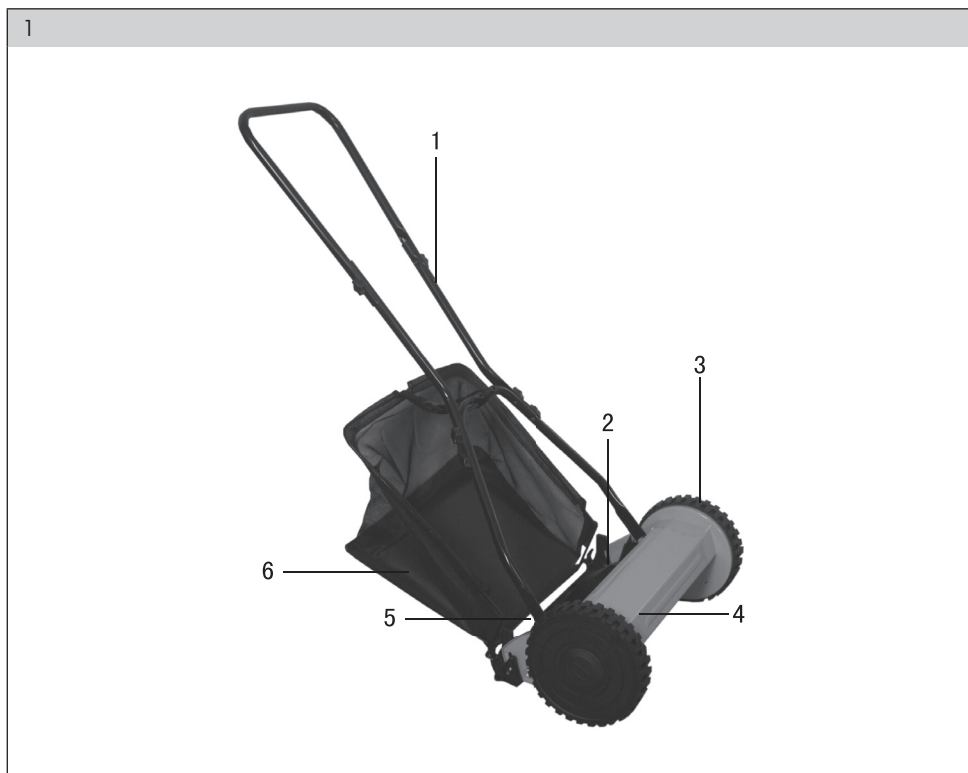
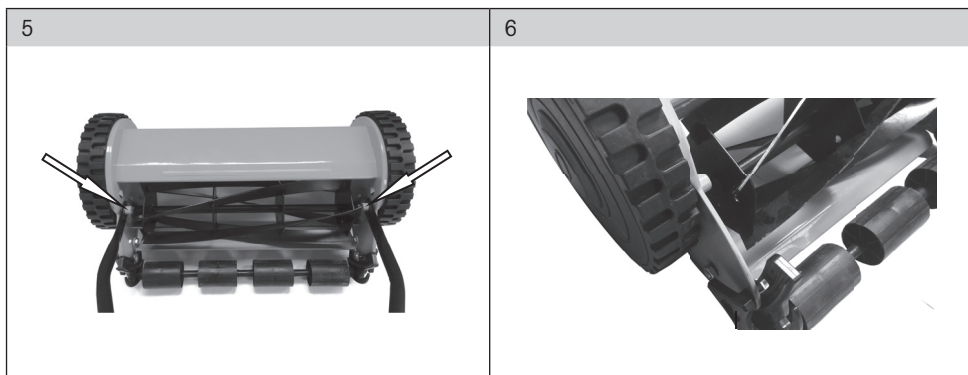
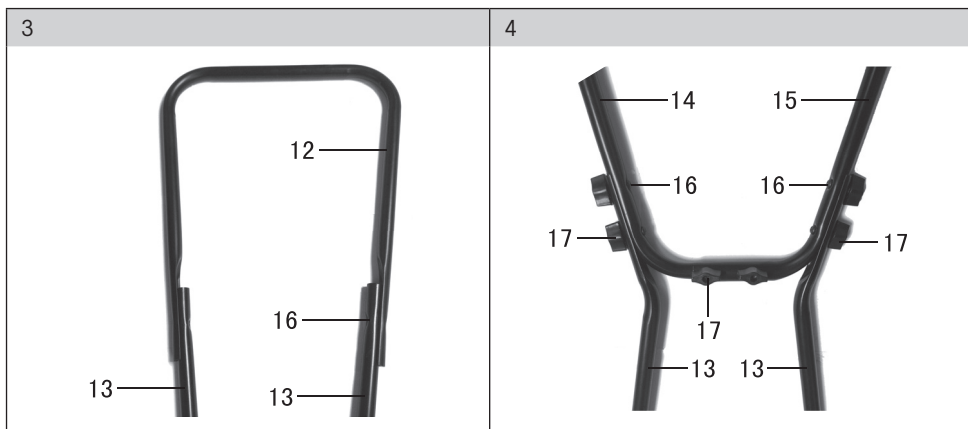
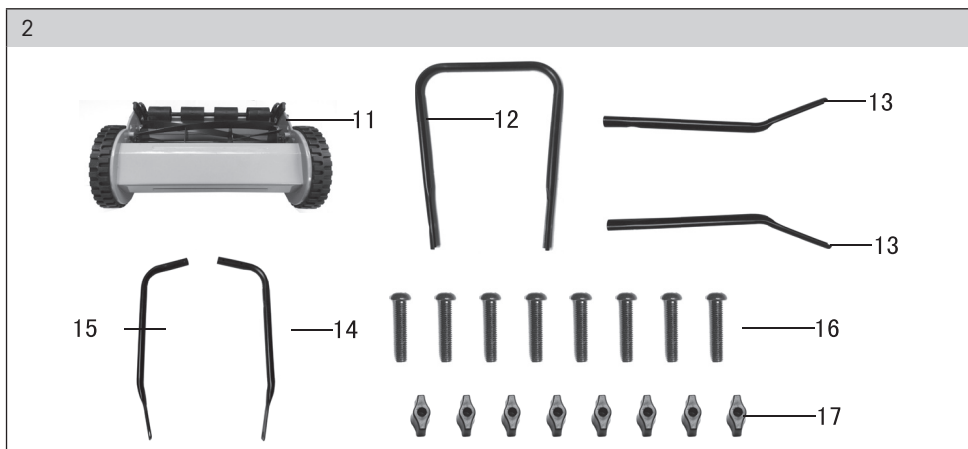




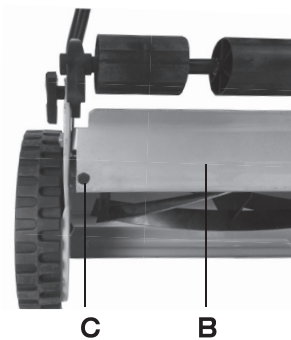
FZR 1010

English	5 - 10
Čeština.....	11 - 16
Slovenčina.....	17 - 22
Magyarul.....	23 - 28
Polski	29 - 34

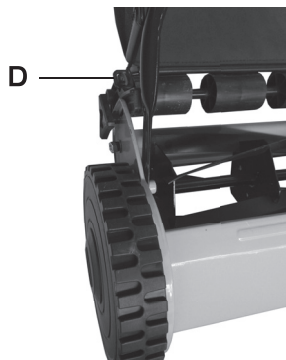




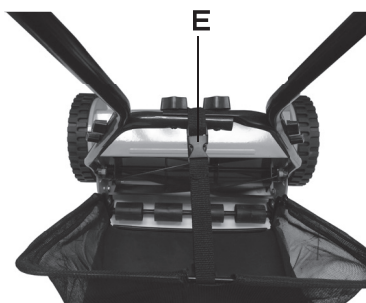
7



8



9



Ručná kosačka

NÁVOD NA OBSLUHU

Ďakujeme vám, že ste si kúpili túto ručnú kosačku. Skôr ako ju začnete používať, prečítajte si, prosím, pozorne tento návod na obsluhu a uschovajte ho pre prípad ďalšieho použitia.

OBSAH

OBRAZOVÁ PRÍLOHA	2
1. VŠEOBECNÉ BEZPEČNOSTNÉ PREDPISY	18
Dôležité bezpečnostné upozornenia	18
Návod na použitie	18
2. VYSVETLENIE ŠTÍTKOV S POKYNNI NA STROJI	19
3. POPIS	19
4. DODÁVANÉ POLOŽKY	19
5. ÚČEL POUŽITIA	20
6. ZOSTAVENIE	20
Zostavenie kosačky	20
7. NASTAVENIE VÝŠKY KOSENIA	20
8. POUŽITIE	21
9. ÚDRŽBA A ULOŽENIE	21
10. BALENIE	21
11. UPEVNENIE ZBERNÉHO KOŠA	21
12. LIKVIDÁCIA	22

1. VŠEOBECNÉ BEZPEČNOSTNÉ PREDPISY

DÔLEŽITÉ BEZPEČNOSTNÉ UPOZORNENIA

- ☼ Pri použití tohto zariadenia je nutné dodržiavať niekoľko bezpečnostných opatrení, aby sa zabránilo spôsobeniu zranenia alebo poškodeniu zariadenia.
- ☼ Veľmi pozorne si, prosím, prečítajte všetky pokyny na použitie a bezpečnostné predpisy.
- ☼ Uložte tento návod na bezpečnom mieste tak, aby bol vždy poruke.
- ☼ Ak odovzdávate toto zariadenie inej osobe, odovzdajte jej aj tento návod na obsluhu spoločne s bezpečnostnými predpismi.
- ☼ Nenesieme žiadnu zodpovednosť za škody a nehody, ktoré budú spôsobené v dôsledku nedodržania týchto pokynov a bezpečnostných predpisov.

NÁVOD NA POUŽITIE

1. Pred použitím tejto ručnej kosačky si prečítajte všetky nasledujúce bezpečnostné predpisy a aj pokyny na jej použitie.
2. Nikdy nedovoľte deťom a iným osobám, ktoré nie sú oboznámené s týmito pokynmi na použitie, aby pracovali s touto kosačkou. Obráťte sa na miestny úrad, aby ste získali informácie týkajúce sa minimálneho veku pre používateľa tejto kosačky.
3. Nikdy nekoste trávnik, ak sú v priamej blízkosti osoby – najmä deti – alebo zvieratá.
4. Vždy pamätajte na to, že obsluha alebo používateľ tohto zariadenia zodpovedá za nehody a zranenia iných osôb alebo poškodenie ich majetku.
5. Pri kosení trávnik vždy používajte pevnú a protišmykovú obuv a dlhé nohavice. Nikdy nebudte bosí alebo iba v sandáloch.
6. Skontrolujte terén, na akom sa bude táto kosačka používať, a odstráňte všetky predmety, ktoré by mohli byť zachytené a vymrštené od kosačky.
7. Pred použitím tejto kosačky urobte vizuálnu kontrolu, aby ste sa uistili, či sú nože kosačky, montážne skrutky a celý mechanizmus kosačky v dobrom stave (či nie sú napríklad opotrebované alebo poškodené).
8. Koste trávnik iba za denného svetla alebo pri kvalitnom umelom osvetlení.
9. Pri práci na svahu vždy udržiajte pevný postoj.
10. Pri práci s touto kosačkou sa pohybuje iba rýchlosťou chôdze.
11. Vždy koste naprieč svahom (po vrstevnici), nikdy sa nepohybujte priamo hore alebo priamo dole.
12. Pri otáčaní kosačky alebo počas prifahovania kosačky smerom k sebe buďte vždy veľmi opatrní.
13. Nekoste trávnik na príliš strmom svahu.
14. Riadne sa oboznámte so všetkými ovládacími prvkami a so správnym použitím tejto kosačky.
15. Nesprávne použitie tejto ručnej kosačky môže viesť k spôsobeniu vážneho zranenia.
16. Uvedomte si, že sa kosiaca časť otáča vysokou rýchlosťou pri pôsobení veľkej odstredivej sily, čo môže pri priamom kontakte viesť k spôsobeniu vážneho zranenia. Vždy zaistíte, aby sa udržiavala bezpečná vzdialenosť (určená dĺžkou dlhých rukovätí) medzi používateľom a pracovnou jednotkou kosačky.
17. Nikdy nevystavujte vaše ruky a nohy smerom k rotujúcej časti alebo pod túto časť.
18. Toto zariadenie nie je určené na použitie osobami (vrátane detí) so zníženými fyzickými, zmyslovými alebo duševnými schopnosťami, alebo s nedostatkom skúseností a znalostí, ak týmito osobám nebol stanovený dohľad, alebo ak im neboli poskytnuté inštrukcie týkajúce sa použitia výrobku osobou zodpovednou za ich bezpečnosť. Deti musia byť vždy pod dozorom, aby sa zaistilo, že sa s týmto zariadením nebudú hrať.

⚠ Upozornenie! Prečítajte si všetky bezpečnostné predpisy a všetky pokyny.

Ak nebudete dodržiavať uvedené bezpečnostné predpisy a pokyny, môže dôjsť k úrazu alebo k vážnemu zraneniu.

Uložte všetky bezpečnostné predpisy a pokyny na prípadné ďalšie použitie.

2. VYSVETLENIE ŠTÍTKOV S POKYNYMI NA STROJI



Pred uvedením do prevádzky si, prosím, pozorne prečítajte návod na obsluhu.



Pozor, rotujúce nože! Chráňte sa pred nebezpečenstvom poranenia končatín.



Neustále udržiajte odstup od pohybujúcich sa dielov.



Používajte ochranu sluchu.
Používajte ochranu zraku.

3. POPIS (OBR. 1)

1. Tlačná rukoväť
2. Sekacie vreteno
3. Koleso
4. Kryt vretena
5. Vodiaci valec
6. Zberný kôš

4. DODÁVANÉ POLOŽKY (OBR. 2)

11. Ručná kosačka (pripravená na zostavenie)
12. Horná časť tlačnej rukoväti
13. Predĺženie tlačnej rukoväti (2 kusy)
14. Spodná časť A tlačnej rukoväti
15. Spodná časť B tlačnej rukoväti
16. Skrutka M6 × 30 (8 kusov)
17. Šesťhranná matica M6 (8 kusov)

5. ÚČEL POUŽITIA

Táto ručná kosačka je určená na kosenie trávy.

Je určená na súkromné použitie, to znamená na použitie pri domoch a v záhradách. Súkromné použitie znamená vykonávať údržbu trávnikov v malom meradle pri obytných budovách a nezahŕňa verejné priestory, športové haly alebo použitie v poľnohospodárstve a lesníctve.

⚠ Dôležité: Z dôvodu vysokého rizika zranenia používateľa sa nesmie táto ručná kosačka použiť na kosenie zmiešanej vegetácie a zatrávnených striech alebo balkónov.

Toto zariadenie sa môže použiť iba na účely, na aké je určené. Akékoľvek iné použitie sa bude považovať za nesprávne použitie. V prípade spôsobenia poškodenia alebo zranenia v dôsledku nesprávneho použitia ponese zodpovednosť vždy používateľ a nie výrobca.

Uvedomte si, prosím, že náš výrobok nebol navrhnutý na použitie v komerčnej, obchodnej alebo priemyselnej oblasti. Ak sa toto zariadenie použije v komerčnom, obchodnom alebo priemyselnom sektore alebo na ekvivalentné účely, platnosť našej záruky sa ukončí.

6. ZOSTAVENIE

Zostavenie kosačky

- Obr. 3: Priskrutkujte hornú časť tlačnej rukoväti (12) k dvom predĺženiam tlačnej rukoväti (13). Použite na tento účel dve skrutky M6 × 30 (16) a dve šesťhranné matice M6 (17).
- Obr. 4: Zoskrutkujte spodnú časť A (14), spodnú časť B (15) a obe predĺženia tlačnej tyče (13) dohromady. Použite na tento účel šesť skrutiek M6 × 30 (16) a šesť šesťhranných matíc M6 (17).
- Obr. 5: Najskôr ku kosačke upevnite jednu spodnú časť tlačnej rukoväti, potom pritlačte obe spodné časti rukoväti k sebe a upevnite aj druhú stranu rukoväti.

7. NASTAVENIE VÝŠKY KOSENIA (OBR. 6)

Na tejto kosačke môžu byť nastavené štyri rôzne výšky kosenia v rozsahu od 15 do 45 mm. Pri vykonávaní tohto úkonu vyťahnite na oboch stranách konzolu na nastavenie výšky kosenia (A) a potom ju zasuňte do požadovanej výšky.

8. POUŽITIE

Táto ručná kosačka môže kosiť trávu, ktorá je vysoká až 10 cm. Ak chcete mať upravený a bezchybný trávnik, musíte sa oň však pravidelne a stále starať, aby nepresiahol zvládnuteľnú výšku. Pri začatí sezóny kosenia trávnik (a pri kosení čerstvo položeného trávnik) je vhodné nastaviť výšku kosenia relatívne vysoko a potom túto výšku postupne znižovať. Ak chcete dosiahnuť upravený vzhľad trávnik, nastavte výšku kosenia zhruba na 2,5 cm.

Optimálne výsledky dosiahnete, ak budete trávnik kosiť každý týždeň. Sτέblá trávy hustnú, rastú rýchlejšie a sú odolnejšie, ak sa ich stonky stále udržiavajú krátke (ak však nežijete vo veľmi suchých podmienkach a ak nemá trávnik nedostatok vody). Vždy koste trávnik vtedy, keď je celkom suchý. Ak chcete po dokončení práce dosiahnuť upravený a kvalitný vzhľad trávnik, koste v rovnom smere rýchlosťou bežnej chôdze. Jednotlivé riadky by sa mali vždy prekrývať o niekoľko centimetrov, aby sa zabránilo vzniku nevzhľadných pruhov trávy.

9. ÚDRŽBA A ULOŽENIE

- ✿ Čistite kosačku po každom použití pomocou kefy alebo handry.
- ✿ Uložte kosačku na suchom mieste, na ktoré nebudú mať prístup deti.
- ✿ Uistite sa, či sú stále riadne utiahnuté všetky montážne prvky (skrutky, matice atď.), aby sa mohla táto kosačka vždy bezpečne použiť.
- ✿ Poškodené alebo nadmerne opotrebované diely ihneď vymeňte.
- ✿ Všetky diely so závitmi a aj kolieska a hriadele sa musia pravidelne čistiť a mazať, aby sa zaručilo dlhodobé bezproblémové použitie tejto kosačky.
- ✿ Udržiavanie vašej kosačky v dobrom prevádzkovom stave nezaručí iba jej dlhú prevádzkovú životnosť a vysoký výkon, ale zároveň jej umožní kosiť trávnik s minimálnou námahou.
- ✿ Nože na vretene kosačky sú vystavené omnoho väčšiemu opotrebovaniu než iné časti kosačky. V pravidelných intervaloch preto robte kontrolu nožov vretena kosačky a uistite sa, či sú riadne upevnené.
- ✿ **Poznámka:** Profiostrie (B) sa nastavuje v prípade, ak sú opotrebované nože vretena kosačky. Uvoľnite nastavovacie matice (C) (10 mm) na oboch stranách kosačky a nastavte profiostrie do požadovanej polohy. Profiostrie (B) bude nastavené správne, ak dôjde k prestrihnutiu papiera umiestneného medzi nože vretena kosačky a profiostrie, ak vykonáte rukou otočenie jedného kolieska kosačky smerom dopredu.

10. BALENIE

Táto kosačka sa dodáva v obale, aby sa zabránilo jej poškodeniu počas prepravy. Materiály použité na balenie sa môžu opätovne použiť alebo recyklovať.

11. UPEVNIENIE ZBERNÉHO KOŠA (OBR. 8)

Nasadte zostavený zberný kôš na háčiky. Zberný kôš musí byť pomocou dodávanej pásky pripevnený aj k tlačnej rukoväti (pozrite obr. 9).

12. LIKVIDÁCIA

POKYNY A INFORMÁCIE O ZAOBCHÁDZANÍ S POUŽITÝM OBALOM

Použitý obalový materiál odložte na miesto určené obcou na ukladanie odpadu.



Stroj a jeho príslušenstvo sú vyrobené z rôznych materiálov, napr. z kovu a plastov.

Poškodené súčiastky odovzdajte do triedeného zberu. Informujte sa na príslušnom úrade.

Zmeny v texte, dizajne a technických špecifikáciách sa môžu meniť bez predchádzajúceho upozornenia a vyhradujeme si právo na ich zmenu.

Návod na použitie v originálnom jazyku.

