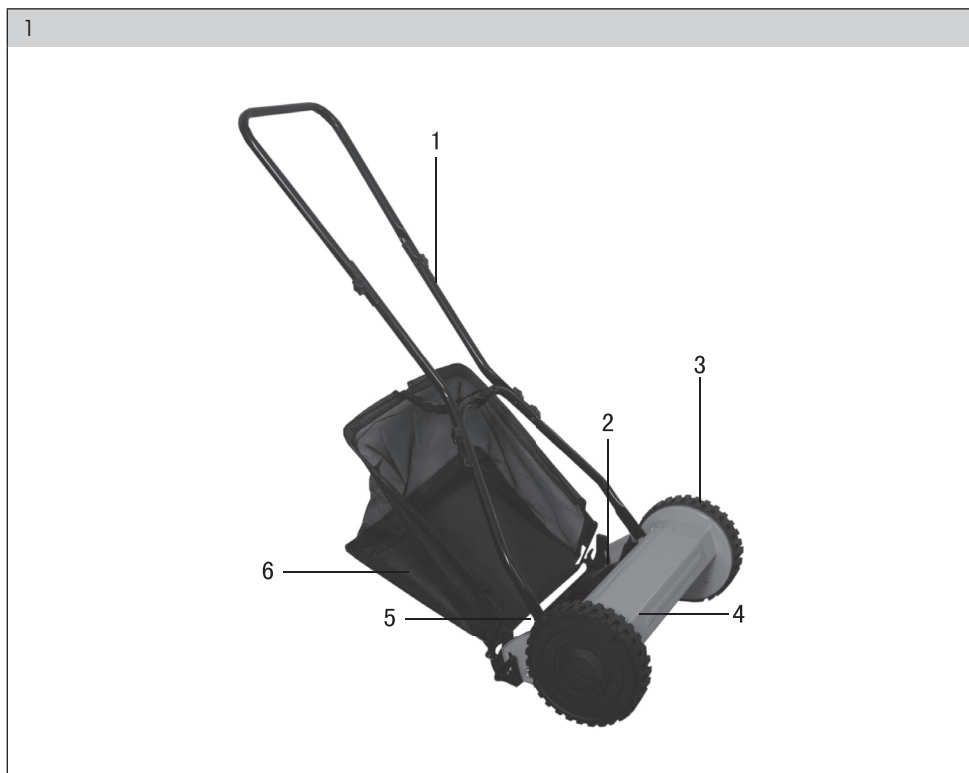
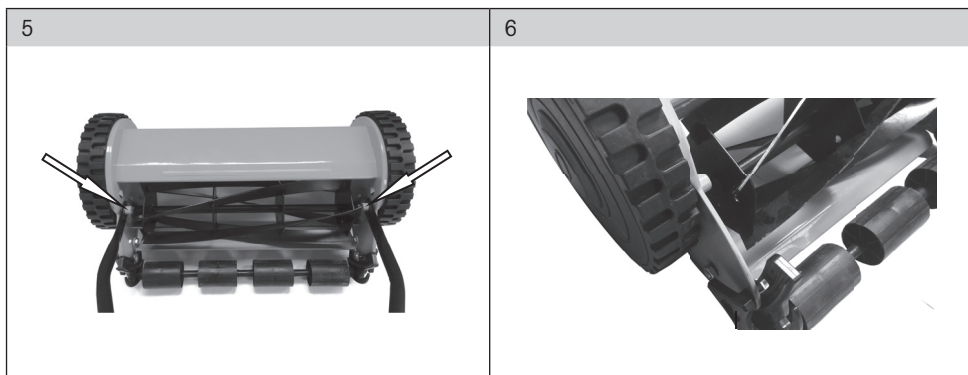
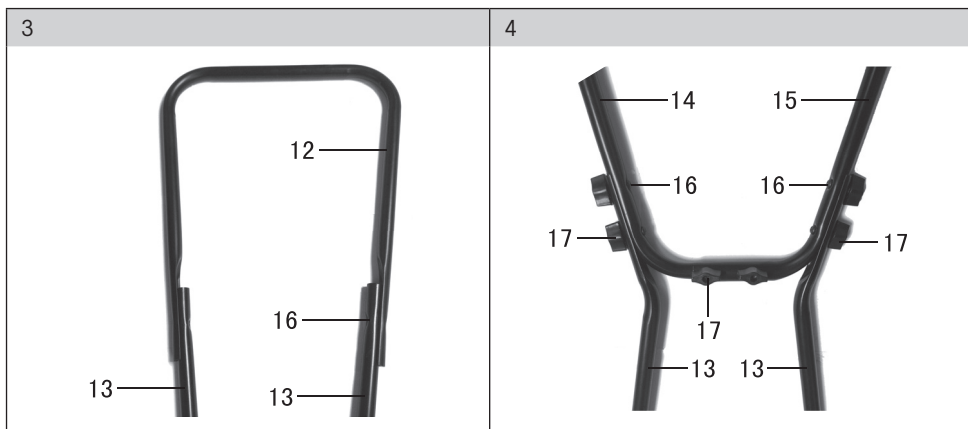
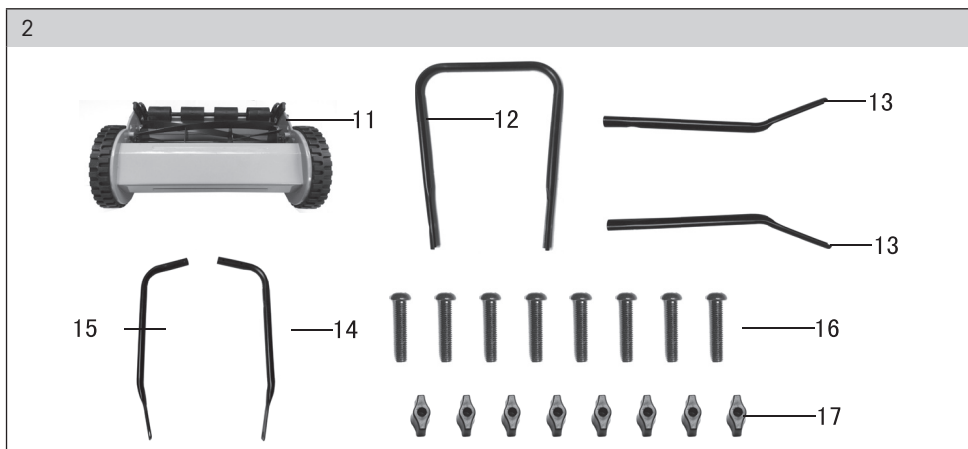




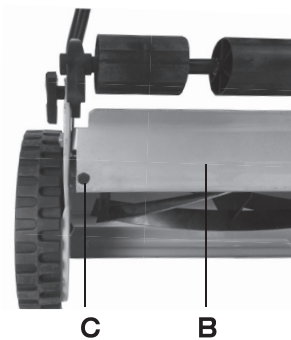
FZR 1010

English	5 - 10
Čeština.....	11 - 16
Slovenčina.....	17 - 22
Magyarul.....	23 - 28
Polski	29 - 34

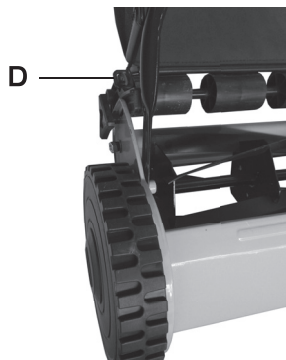




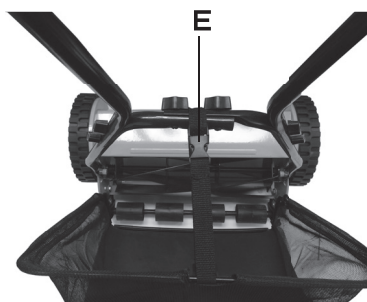
7



8



9



Push Reel Mower

USER'S MANUAL

Thank you for purchasing this push reel mower. Before you start using it, please, carefully read this user's manual and save it for possible future use.

TABLE OF CONTENTS

ILLUSTRATED ATTACHMENT	2
1. GENERAL SAFETY INSTRUCTIONS	6
Important safety information	6
User's Manual	6
2. EXPLANATION OF INSTRUCTION LABELS ON THE MACHINE	7
3. DESCRIPTION	7
4. SUPPLIED PARTS	7
5. PURPOSE OF USE	8
6. ASSEMBLY	8
ASSEMBLING THE MOWER	8
7. SETTING THE MOWING HEIGHT	8
8. OPERATION	9
9. MAINTENANCE AND STORAGE	9
10. PACKAGING	9
11. ATTACHING THE GRASS CATCHER	9
12. DISPOSAL	10

1. GENERAL SAFETY INSTRUCTIONS

IMPORTANT SAFETY NOTICE

- ✿ Certain safety measures must be adhered to when operating this mower to prevent injuries or damage to the mower from occurring.
- ✿ Please carefully read all operating instructions and safety directives.
- ✿ Store this user's manual in a safe location so that it is always available for reference.
- ✿ If you hand this mower over to somebody else, include this user's manual together with the safety directives.
- ✿ We take no responsibility for damages and accidents that are caused as a result of not following these instructions and safety directives.

USER'S MANUAL

1. Before using this push reel mower, please read all the following safety directives as well as the instructions for its use.
2. Never permit children or other persons that are not informed about these operating instructions to work with this mower. Contact the local authorities for information about the minimum age of the users of this mower.
3. Never mow lawn if there are persons in the direct vicinity - particularly children or animals.
4. Always keep in mind that the operator or user of this mower is responsible for the accidents or injury of persons or damage to their property.
5. When mowing a lawn, always wear solid and non-slip footwear and long pants. You must never be barefoot or only in sandals.
6. Check the terrain on which the mower will be used and remove all objects that could become stuck inside the mower or deflected by it.
7. Before operating this mower, perform a visual inspection to ensure that the mowing blades, the fastening bolts and the entire mechanism of the mower is in good condition (checking for wear and damage).
8. Only mow lawn in daylight hours or with good quality artificial lighting.
9. Always maintain a firm posture when mowing on slopes.
10. When operating this mower only move at walking pace.
11. Always mow across the direction of slope (along its contour), never mow straight up or straight down.
12. Always be very careful when turning the mower or when pulling it towards yourself.
13. Do not mow lawn on an excessively steep slope.
14. Thoroughly acquaint yourself with all the control elements and the correct operation of the mower.
15. Incorrect operation of this push reel mower may result in serious injuries.
16. Keep in mind that the mowing part is rotating at a high speed with high centrifugal forces acting on it, which may cause serious injuries in the event of direct contact. Always ensure that a safe distance is maintained (determined by the length of the long handles) between the user and the working unit of the mower.
17. Never point your hands or feet in the direction of the rotating part or under this part.
18. This mower is not designed to be used by persons (including children) with physical or mental impairments or by persons with insufficient experience and knowledge, unless they are under supervision or have been instructed about the operation of the product by the person responsible for their safety. Children must be supervised to ensure that they do not play with this mower.

Caution! Read all the safety directives and all instructions.

If you do not adhere to the provided safety directives and instructions an accident or serious injury may result.

Store all safety directives and instructions for future reference.

2. EXPLANATION OF INSTRUCTION LABELS ON THE MACHINE



Before putting into operation, please carefully read the user's manual.



Attention, rotating blades! Protect yourself against the danger of injury to limbs.



Always maintain a distance from moving parts.



Use hearing protection.
Use eye protection.

3. DESCRIPTION (FIG. 1)

1. Push handle
2. Mowing reel
3. Wheel
4. Reel cover
5. Guiding cylinder
6. Grass catcher

4. SUPPLIED ITEMS (FIG. 2)

11. Push reel mower (ready to be assembled)
12. Top part of the push handle
13. Push handle extension poles (2 pieces)
14. Bottom part A of the push handle
15. Bottom part B of the push handle
16. Bolts M6 x 30 (8 pieces)
17. Hexagonal nut M6 (8 pieces)

5. PURPOSE OF USE

This push reel mower is designed for mowing grass.

It is intended for private use, that is for use around the home and in gardens. Private use constitutes the maintenance of lawns on a small scale around residential buildings and does not include public areas, sports stadiums or use in agriculture or forestry.

⚠ Important: Due to the high risk of injury to the user, this push reel mower must not be used for mowing mixed vegetation and roofs or balconies with planted vegetation.

This mower may only be used for the purposes for which it is intended. Any other use will be considered to be incorrect use. In the event that damage or injury results from incorrect use, the responsibility will always be borne by the user and not the manufacturer.

Please keep in mind that the product was not designed for use in commercial, business or industrial sectors. If this mower is used in the commercial, business or industrial sectors or equivalent applications, the validity of our warranty will become void.

6. ASSEMBLY

Assembling the lawnmower

Fig. 3: Screw the top part of the push handle (12) to the two push handle extension poles (13). For this purpose, use two bolts M6 x 30 (16) and two hexagonal nuts M6 (17).

Fig. 4: Screw the bottom part A (14), bottom part B (15) and both push handle extension poles (13) together. For this purpose, use six bolts M6 x 30 (16) and six hexagonal nuts M6 (17).

Fig. 5: First connect one of the bottom parts of the push handle to the mower, then push both bottom parts of the handle together and connect the second side of the handle as well.

7. SETTING THE MOWING HEIGHT (FIG. 6)

This mower permits four mowing height settings ranging from 15 mm to 45 mm. When performing this task, pull out the mowing height adjustment brackets (A) and then slide them into the required height.

8. OPERATION

This push reel mower may mow grass that is up to 10 cm in height. If you want to have a perfectly neat lawn, you must, however, continuously and regularly care for it to ensure that it does not grow too tall. At the start of the mowing season (and when mowing a newly established lawn) it is appropriate to set the mowing height relatively high and then to reduce this height gradually. If you wish to achieve a neat looking lawn, set the mowing height to approximately 2.5 cm.

You will achieve optimal results when you mow the lawn every week. Grass blades thicken up and grow faster and are more hardy, grass stalks are kept permanently short (of course unless you live in very arid conditions and the lawn is insufficiently watered). Always mow the lawn when it is rather dry. If you wish to have a neat and quality appearance of your lawn after you have finished mowing, mow in a straight direction at walking pace. Individual rows should always overlap by a few centimetres to prevent unsightly grass strips from appearing.

9. MAINTENANCE AND STORAGE

- ✿ Clean the mower after every use using a brush or rag.
- ✿ Store the mower in a dry location to which children will not have access.
- ✿ Check that all fastening elements (bolts, nuts, etc.) are firmly tightened so that the mower can always be operated safely.
- ✿ Immediately replace damaged or excessively worn out parts.
- ✿ All parts with threads as well as wheels and shafts must be regularly cleaned and lubricated to ensure many years of service from your mower.
- ✿ Maintaining your mower in good operating condition will not only ensure its long operational lifetime and high performance, but will also enable you to mow your lawn with minimal effort.
- ✿ The blades on the reel are subject a much higher degree of wear than other parts of the mower. Inspect the blades on the reel regularly making sure that they are properly attached.
- ✿ **Note:** The counter-blade (B) is adjusted if the blades on the reel are worn out. Loosen the adjustment nut (C) (10 mm) on both sides of the mower and set the counter-blade to the required position. The counter-blade (B) will be set correctly, if a piece of paper is cut when placed between the blades on the reel and the counter-blade when you rotate one of the wheels on the mower forwards.

10. PACKAGING

This mower is supplied in packaging to prevent its damage during transport. The packaging materials may be reused or recycled.

11. ATTACHING THE GRASS CATCHER (FIG. 8)

Seat the assembled grass catcher on to the hooks. The grass catcher must also be fastened to the push handle using the supplied strap (see fig. 9).

12. DISPOSAL

INSTRUCTIONS AND INFORMATION REGARDING THE DISPOSAL OF USED PACKAGING MATERIALS

Dispose of used packaging material at a site designated for waste in your municipality.



The machine and its accessories are manufactured from various materials, e.g. metal and plastic.

Take damaged parts to a recycling centre. Inquire at the relevant government department.



Changes in the text, design and technical specifications may be made without prior notice and we reserve the right to make these changes.

User s manual in the original language.

Ruční sekačka

NÁVOD K OBSLUZE

Děkujeme vám, že jste si zakoupili tuto ruční sekačku. Než ji začnete používat přečtete si, prosím, pozorně tento návod k obsluze a uschovejte jej pro případ dalšího použití.

OBSAH

OBRAZOVÁ PŘÍLOHA	2
1. VŠEOBECNÉ BEZPEČNOSTNÍ PŘEDPISY.....	12
Důležitá bezpečnostní upozornění	12
Návod k použití	12
2. VYSVĚTLENÍ ŠTÍTKŮ S POKYNY NA STROJI	13
3. POPIS.....	13
4. DODÁVANÉ POLOŽKY	13
5. ÚČEL POUŽITÍ.....	14
6. SESTAVENÍ.....	14
Sestavení sekačky	14
7. NASTAVENÍ VÝŠKY SEKÁNÍ.....	14
8. POUŽITÍ	15
9. ÚDRŽBA A ULOŽENÍ.....	15
10. BALENÍ	15
11. UPEVNĚNÍ SBĚRNÉHO KOŠE.....	15
12. LIKVIDACE.....	16

1. VŠEOBECNÉ BEZPEČNOSTNÍ PŘEDPISY

DŮLEŽITÁ BEZPEČNOSTNÍ UPOZORNĚNÍ

- ✿ Při použití tohoto zařízení musí být dodržováno několik bezpečnostních opatření, aby bylo zabráněno způsobení zranění nebo poškození zařízení.
- ✿ Velmi pečlivě si prosím přečtěte všechny pokyny pro použití a bezpečnostní předpisy.
- ✿ Uložte tento návod na bezpečném místě tak, aby byl vždy po ruce.
- ✿ Předáváte-li toto zařízení jiné osobě, předejte jí také tento návod k obsluze společně s bezpečnostními předpisy.
- ✿ Neneseme žádnou odpovědnost za škody a nehody, které budou způsobeny v důsledku nedodržení těchto pokynů a bezpečnostních předpisů.

NÁVOD K POUŽITÍ

1. Před použitím této ruční sekačky si přečtěte všechny následující bezpečnostní předpisy a také pokyny pro její použití.
2. Nikdy nedovolte dětem a jiným osobám, které nejsou seznámeny s těmito pokyny pro použití, aby pracovaly s touto sekačkou. Obráťte se na místní úřad, abyste získali informace týkající se minimálního věku pro uživatele této sekačky.
3. Nikdy neprovádějte sekání trávníku, jsou-li v přímé blízkosti osoby - zejména děti - nebo zvířata.
4. Vždy pamatujte na to, že obsluha nebo uživatel tohoto zařízení odpovídá za nehody a zranění jiných osob nebo poškození jejich majetku.
5. Při sekání trávníku vždy používejte pevnou a neklouzavou obuv a dlouhé kalhoty. Nikdy nebuďte bosí nebo pouze v sandálech.
6. Zkontrolujte terén, na jakém bude tato sekačka použita, a odstraňte všechny předměty, které by mohly být zachyceny a odmrštěny od sekačky.
7. Před použitím této sekačky proveďte vizuální kontrolu, abyste se ujistili, zda jsou nože sekačky, montážní šrouby a celý mechanismus sekačky v dobrém stavu (zda nejsou například opotřebené nebo poškozeny).
8. Sekejte trávník pouze za denního světla nebo při kvalitním umělém osvětlení.
9. Při práci na svahu vždy udržujte pevný postoj.
10. Při práci s touto sekačkou se pohybujte pouze rychlostí chůze.
11. Vždy provádějte sekání napříč svahem (po vrstevnici), nikdy se nepohybujte přímo nahoru nebo přímo dolů.
12. Při otáčení sekačky nebo během přitahování sekačky směrem k sobě buďte vždy velmi opatrní.
13. Neprovádějte sekání trávníku na příliš strmém svahu.
14. Řádně se seznámejte se všemi ovládacími prvky a se správným použitím této sekačky.
15. Nesprávné použití této ruční sekačky může vést k způsobení vážného zranění.
16. Uvědomte si, že se sekací část otáčí vysokou rychlostí při působení velké odstředivé síly, což může při přímém kontaktu vést k způsobení vážného zranění. Vždy zajistěte, aby byla udržována bezpečná vzdálenost (určená délkou dlouhých rukavět) mezi uživatelem a pracovní jednotkou sekačky.
17. Nikdy nevystavujte vaše ruce a nohy směrem k rotující části nebo pod tuto část.
18. Toto zařízení není určeno k použití osobami (včetně dětí) se sníženými fyzickými, smyslovými nebo duševními schopnostmi, nebo s nedostatkem zkušeností a znalostí, pokud těmto osobám nebyl stanoven dohled, nebo pokud jim nebyly poskytnuty instrukce týkající se použití výrobku osobou odpovědnou za jejich bezpečnost. Děti musí být vždy pod dozorem, aby bylo zajištěno, že si s tímto zařízením nebudou hrát.

⚠ Upozornění! Přečtěte si všechny bezpečnostní předpisy a všechny pokyny.

Nebudete-li dodržovat uvedené bezpečnostní předpisy a pokyny, může dojít k úrazu nebo k vážnému zranění.

Uložte všechny bezpečnostní předpisy a pokyny pro případné další použití.

2. VYSVĚTLENÍ ŠTÍTKŮ S POKYNY NA STROJI



Před uvedením do provozu si prosím pozorně přečtete návod k obsluze.



Pozor, rotující nože! Chraňte se před nebezpečím poranění končetin.



Neustále udržujte odstup od pohybujících se dílů.



Používejte ochranu sluchu.
Používejte ochranu zraku.

3. POPIS (OBR. 1)

1. Tlačná rukojeť
2. Sekací vřeteno
3. Kolo
4. Kryt vřetene
5. Vodící válec
6. Sběrný koš

4. DODÁVANÉ POLOŽKY (OBR. 2)

11. Ruční sekačka (připravena k sestavení)
12. Horní část tlačné rukojeti
13. Prodloužení tlačné rukojeti (2 kusy)
14. Spodní část A tlačné rukojeti
15. Spodní část B tlačné rukojeti
16. Šroub M6 × 30 (8 kusů)
17. Šestihranná matice M6 (8 kusů)

5. ÚČEL POUŽITÍ

Tato ruční sekačka je určena pro sekání trávy.

Je určena pro privátní použití, to znamená pro použití u domů a v zahradách. Privátní použití znamená provádět údržbu trávníků v malém měřítku u obytných budov a nezahrnuje veřejné prostory, sportovní haly nebo použití v zemědělství a lesnictví.

⚠ Důležité: Z důvodu vysokého rizika zranění uživatele nesmí být tato ruční sekačka použita pro sekání smíšené vegetace a osázených střech nebo balkónů.

Toto zařízení může být použito pouze pro účely, pro jaké je určeno. Jakékoli jiné použití bude považováno za nesprávné použití. V případě způsobení poškození nebo zranění v důsledku nesprávného použití ponese odpovědnost vždy uživatel a ne výrobce.

Uvědomte si prosím, že náš výrobek nebyl navržen pro použití v komerční, obchodní nebo průmyslové oblasti. Bude-li toto zařízení použito v komerčním, obchodním nebo průmyslovém sektoru nebo pro ekvivalentní účely, platnost naší záruky bude ukončena.

6. SESTAVENÍ

Sestavení sekačky

Obr. 3: Přišroubujte horní část tlačné rukojeti (12) k dvěma prodloužením tlačné rukojeti (13). Použijte pro tento účel dva šrouby M6 × 30 (16) a dvě šestihranné matice M6 (17).

Obr. 4: Sešroubujte spodní část A (14), spodní část B (15) a obě prodloužení tlačné tyče (13) dohromady. Použijte pro tento účel šest šroubů M6 × 30 (16) a šest šestihranných matic M6 (17).

Obr. 5: Nejdříve k sekačce upevněte jednu spodní část tlačné rukojeti, potom přitlačte obě spodní části rukojeti k sobě a upevněte i druhou stranu rukojeti.

7. NASTAVENÍ VÝŠKY SEKÁNÍ (OBR. 6)

Na této sekačce mohou být nastaveny čtyři různé výšky sekání v rozsahu od 15 do 45 mm. Při provádění tohoto úkonu vytáhněte na obou stranách konzolu pro nastavení výšky sekání (A) a potom ji zasuňte do požadované výšky.

8. POUŽITÍ

Tato ruční sekačka může sekat trávu, která je vysoká až 10 cm. Chcete-li mít upravený a bezvadný trávník, musíte se o něj ovšem pravidelně a stále starat, aby nepřesáhl zvládnutelnou výšku. Při zahájení sezóny sekání trávníku (a při sekání čerstvě položeného trávníku) je vhodné nastavit výšku sekání relativně vysoko a potom tuto výšku postupně snižovat. Chcete-li dosáhnout upraveného vzhledu trávníku, nastavte výšku sekání zhruba na 2,5 cm. Optimálních výsledků dosáhnete, budete-li trávník sekat každý týden. Stébla trávy houstnou, rostou rychleji a jsou odolnější, jsou-li jejich stonky stále udržovány krátké (pokud ovšem nežijete ve velmi suchých podmínkách a nemá-li trávník nedostatek vody). Vždy provádějte sekání trávníku, je-li celkem suchý. Chcete-li po dokončení práce dosáhnout upraveného a kvalitního vzhledu trávníku, provádějte sekání v rovném směru rychlostí běžné chůze. Jednotlivé řádky by se měly vždy překrývat o několik centimetrů, aby bylo zabráněno vzniku nevzhledných pruhů trávy.

9. ÚDRŽBA A ULOŽENÍ

- ✿ Čistěte sekačku po každém použití pomocí kartáče nebo hadru.
- ✿ Uložte sekačku na suchém místě, na které nebudou mít přístup děti.
- ✿ Ujistěte se, zda jsou stále řádně utaženy všechny montážní prvky (šrouby, matice atd.), aby mohla být tato sekačka vždy bezpečně použita.
- ✿ Poškozené nebo nadměrně opotřebené díly ihned vyměňte.
- ✿ Všechny díly se závity a také kolečka a hřídele musí být pravidelně čištěny a mazány, aby byl zaručeno dlouholeté bezproblémové použití této sekačky.
- ✿ Udržování vaší sekačky v dobrém provozním stavu nezaručí pouze její dlouhou provozní životnost a vysoký výkon, ale také ji umožní provádět sekání trávníku s minimální námahou.
- ✿ Nože na vřetenu sekačky jsou vystaveny mnohem většímu opotřebenému než jiné části sekačky. V pravidelných intervalech proto provádějte kontrolu nožů vřetena sekačky a ujistěte se, zda jsou řádně upevněny.
- ✿ **Poznámka:** Protiosťří (B) je seřizováno v případě, jsou-li opotřebenány nože vřetena sekačky. Uvolněte seřizovací matice (C) (10 mm) na obou stranách sekačky a nastavte protiosťří do požadované polohy. Protiosťří (B) bude nastaveno správně, dojde-li k přestřížení papíru umístěného mezi nože vřetena sekačky a protiosťří, provedete-li rukou otočení jednoho kolečka sekačky směrem dopředu.

10. BALENÍ

Tato sekačka je dodávána v obalu, aby bylo zabráněno jejímu poškození během přepravy. Materiály použité k balení mohou být opětovně použity nebo recyklovány.

11. UPEVNĚNÍ SBĚRNÉHO KOŠE (OBR. 8)

Nasadte sestavený sběrný koš na háčky. Sběrný koš musí být pomocí dodávaného pásku připevněn také k tlačné rukojeti (viz obr. 9).

12. LIKVIDACE

POKYNY A INFORMACE O NAKLÁDÁNÍ S POUŽITÝM OBALEM

Použitý obalový materiál odložte na místo určené obcí k ukládání odpadu.



Stroj a jeho příslušenství jsou vyrobeny z různých materiálů, např. z kovu a plastů. Poškozené součástky odevzdejte do tříděného sběru. Informujte se u příslušného úřadu.

Změny v textu, designu a technických specifikacích se mohou měnit bez předchozího upozornění a vyhrazujeme si právo na jejich změnu.

Návod k použití v originálním jazyce.

Ručná kosačka

NÁVOD NA OBSLUHU

Ďakujeme vám, že ste si kúpili túto ručnú kosačku. Skôr ako ju začnete používať, prečítajte si, prosím, pozorne tento návod na obsluhu a uschovajte ho pre prípad ďalšieho použitia.

OBSAH

OBRAZOVÁ PRÍLOHA	2
1. VŠEOBECNÉ BEZPEČNOSTNÉ PREDPISY	18
Dôležité bezpečnostné upozornenia	18
Návod na použitie	18
2. VYSVETLENIE ŠTÍTKOV S POKYNNI NA STROJI	19
3. POPIS	19
4. DODÁVANÉ POLOŽKY	19
5. ÚČEL POUŽITIA	20
6. ZOSTAVENIE	20
Zostavenie kosačky	20
7. NASTAVENIE VÝŠKY KOSENIA	20
8. POUŽITIE	21
9. ÚDRŽBA A ULOŽENIE	21
10. BALENIE	21
11. UPEVNIENIE ZBERNÉHO KOŠA	21
12. LIKVIDÁCIA	22

1. VŠEOBECNÉ BEZPEČNOSTNÉ PREDPISY

DÔLEŽITÉ BEZPEČNOSTNÉ UPOZORNENIA

- ☼ Pri použití tohto zariadenia je nutné dodržiavať niekoľko bezpečnostných opatrení, aby sa zabránilo spôsobeniu zranenia alebo poškodeniu zariadenia.
- ☼ Veľmi pozorne si, prosím, prečítajte všetky pokyny na použitie a bezpečnostné predpisy.
- ☼ Uložte tento návod na bezpečnom mieste tak, aby bol vždy poruke.
- ☼ Ak odovzdávate toto zariadenie inej osobe, odovzdajte jej aj tento návod na obsluhu spoločne s bezpečnostnými predpismi.
- ☼ Nenesieme žiadnu zodpovednosť za škody a nehody, ktoré budú spôsobené v dôsledku nedodržania týchto pokynov a bezpečnostných predpisov.

NÁVOD NA POUŽITIE

1. Pred použitím tejto ručnej kosačky si prečítajte všetky nasledujúce bezpečnostné predpisy a aj pokyny na jej použitie.
2. Nikdy nedovoľte deťom a iným osobám, ktoré nie sú oboznámené s týmito pokynmi na použitie, aby pracovali s touto kosačkou. Obráťte sa na miestny úrad, aby ste získali informácie týkajúce sa minimálneho veku pre používateľa tejto kosačky.
3. Nikdy nekoste trávnik, ak sú v priamej blízkosti osoby – najmä deti – alebo zvieratá.
4. Vždy pamätajte na to, že obsluha alebo používateľ tohto zariadenia zodpovedá za nehody a zranenia iných osôb alebo poškodenie ich majetku.
5. Pri kosení trávnik vždy používajte pevnú a protišmykovú obuv a dlhé nohavice. Nikdy nebudte bosí alebo iba v sandáloch.
6. Skontrolujte terén, na akom sa bude táto kosačka používať, a odstráňte všetky predmety, ktoré by mohli byť zachytené a vymrštené od kosačky.
7. Pred použitím tejto kosačky urobte vizuálnu kontrolu, aby ste sa uistili, či sú nože kosačky, montážne skrutky a celý mechanizmus kosačky v dobrom stave (či nie sú napríklad opotrebované alebo poškodené).
8. Koste trávnik iba za denného svetla alebo pri kvalitnom umelom osvetlení.
9. Pri práci na svahu vždy udržiajte pevný postoj.
10. Pri práci s touto kosačkou sa pohybuje iba rýchlosťou chôdze.
11. Vždy koste naprieč svahom (po vrstevnici), nikdy sa nepohybujte priamo hore alebo priamo dole.
12. Pri otáčaní kosačky alebo počas prífahovania kosačky smerom k sebe buďte vždy veľmi opatrní.
13. Nekoste trávnik na príliš strmom svahu.
14. Riadne sa oboznámte so všetkými ovládacími prvkami a so správnym použitím tejto kosačky.
15. Nesprávne použitie tejto ručnej kosačky môže viesť k spôsobeniu vážneho zranenia.
16. Uvedomte si, že sa kosiaci časť otáča vysokou rýchlosťou pri pôsobení veľkej odstredivej sily, čo môže pri priamom kontakte viesť k spôsobeniu vážneho zranenia. Vždy zaistíte, aby sa udržiavala bezpečná vzdialenosť (určená dĺžkou dlhých rukovätí) medzi používateľom a pracovnou jednotkou kosačky.
17. Nikdy nevystavujte vaše ruky a nohy smerom k rotujúcej časti alebo pod túto časť.
18. Toto zariadenie nie je určené na použitie osobami (vrátane detí) so zníženými fyzickými, zmyslovými alebo duševnými schopnosťami, alebo s nedostatkom skúseností a znalostí, ak týmito osobám nebol stanovený dohľad, alebo ak im neboli poskytnuté inštrukcie týkajúce sa použitia výrobku osobou zodpovednou za ich bezpečnosť. Deti musia byť vždy pod dozorom, aby sa zaistilo, že sa s týmto zariadením nebudú hrať.

⚠ Upozornenie! Prečítajte si všetky bezpečnostné predpisy a všetky pokyny.

Ak nebudete dodržiavať uvedené bezpečnostné predpisy a pokyny, môže dôjsť k úrazu alebo k vážnemu zraneniu.

Uložte všetky bezpečnostné predpisy a pokyny na prípadné ďalšie použitie.

2. VYSVETLENIE ŠTÍTKOV S POKYNYMI NA STROJI



Pred uvedením do prevádzky si, prosím, pozorne prečítajte návod na obsluhu.



Pozor, rotujúce nože! Chráňte sa pred nebezpečenstvom poranenia končatín.



Neustále udržiajte odstup od pohybujúcich sa dielov.



Používajte ochranu sluchu.
Používajte ochranu zraku.

3. POPIS (OBR. 1)

1. Tlačná rukoväť
2. Sekacie vreteno
3. Koleso
4. Kryt vretena
5. Vodiaci valec
6. Zberný kôš

4. DODÁVANÉ POLOŽKY (OBR. 2)

11. Ručná kosačka (pripravená na zostavenie)
12. Horná časť tlačnej rukoväti
13. Predĺženie tlačnej rukoväti (2 kusy)
14. Spodná časť A tlačnej rukoväti
15. Spodná časť B tlačnej rukoväti
16. Skrutka M6 × 30 (8 kusov)
17. Šesťhranná matica M6 (8 kusov)

5. ÚČEL POUŽITIA

Táto ručná kosačka je určená na kosenie trávy.

Je určená na súkromné použitie, to znamená na použitie pri domoch a v záhradách. Súkromné použitie znamená vykonávať údržbu trávnikov v malom meradle pri obytných budovách a nezahŕňa verejné priestory, športové haly alebo použitie v poľnohospodárstve a lesníctve.

⚠ Dôležité: Z dôvodu vysokého rizika zranenia používateľa sa nesmie táto ručná kosačka použiť na kosenie zmiešanej vegetácie a zatrávnených striech alebo balkónov.

Toto zariadenie sa môže použiť iba na účely, na aké je určené. Akékoľvek iné použitie sa bude považovať za nesprávne použitie. V prípade spôsobenia poškodenia alebo zranenia v dôsledku nesprávneho použitia ponese zodpovednosť vždy používateľ a nie výrobca.

Uvedomte si, prosím, že náš výrobok nebol navrhnutý na použitie v komerčnej, obchodnej alebo priemyselnej oblasti. Ak sa toto zariadenie použije v komerčnom, obchodnom alebo priemyselnom sektore alebo na ekvivalentné účely, platnosť našej záruky sa ukončí.

6. ZOSTAVENIE

Zostavenie kosačky

- Obr. 3: Priskrutkujte hornú časť tlačnej rukoväti (12) k dvom predĺženiam tlačnej rukoväti (13). Použite na tento účel dve skrutky M6 × 30 (16) a dve šesťhranné matice M6 (17).
- Obr. 4: Zoskrutkujte spodnú časť A (14), spodnú časť B (15) a obe predĺženia tlačnej tyče (13) dohromady. Použite na tento účel šesť skrutiek M6 × 30 (16) a šesť šesťhranných matíc M6 (17).
- Obr. 5: Najskôr ku kosačke upevnite jednu spodnú časť tlačnej rukoväti, potom pritlačte obe spodné časti rukoväti k sebe a upevnite aj druhú stranu rukoväti.

7. NASTAVENIE VÝŠKY KOSENIA (OBR. 6)

Na tejto kosačke môžu byť nastavené štyri rôzne výšky kosenia v rozsahu od 15 do 45 mm. Pri vykonávaní tohto úkonu vyťahnite na oboch stranách konzolu na nastavenie výšky kosenia (A) a potom ju zasuňte do požadovanej výšky.

8. POUŽITIE

Táto ručná kosačka môže kosiť trávu, ktorá je vysoká až 10 cm. Ak chcete mať upravený a bezchybný trávnik, musíte sa oň však pravidelne a stále starať, aby nepresiahol zvládnuteľnú výšku. Pri začatí sezóny kosenia trávnik (a pri kosení čerstvo položeného trávnik) je vhodné nastaviť výšku kosenia relatívne vysoko a potom túto výšku postupne znižovať. Ak chcete dosiahnuť upravený vzhľad trávnik, nastavte výšku kosenia zhruba na 2,5 cm.

Optimálne výsledky dosiahnete, ak budete trávnik kosiť každý týždeň. Steblá trávy hustnú, rastú rýchlejšie a sú odolnejšie, ak sa ich stonky stále udržiavajú krátke (ak však nežijete vo veľmi suchých podmienkach a ak nemá trávnik nedostatok vody). Vždy kosť trávnik vtedy, keď je celkom suchý. Ak chcete po dokončení práce dosiahnuť upravený a kvalitný vzhľad trávnik, kosť v rovnom smere rýchlosťou bežnej chôdze. Jednotlivé riadky by sa mali vždy prekrývať o niekoľko centimetrov, aby sa zabránilo vzniku nevzhľadných pruhov trávy.

9. ÚDRŽBA A ULOŽENIE

- ✿ Čistite kosačku po každom použití pomocou kefy alebo handry.
- ✿ Uložte kosačku na suchom mieste, na ktoré nebudú mať prístup deti.
- ✿ Uistite sa, či sú stále riadne utiahnuté všetky montážne prvky (skrutky, matice atď.), aby sa mohla táto kosačka vždy bezpečne použiť.
- ✿ Poškodené alebo nadmerne opotrebované diely ihneď vymeňte.
- ✿ Všetky diely so závitmi a aj kolieska a hriadele sa musia pravidelne čistiť a mazať, aby sa zaručilo dlhodobé bezproblémové použitie tejto kosačky.
- ✿ Udržiavanie vašej kosačky v dobrom prevádzkovom stave nezaručí iba jej dlhú prevádzkovú životnosť a vysoký výkon, ale zároveň jej umožní kosiť trávnik s minimálnou námahou.
- ✿ Nože na vretene kosačky sú vystavené omnoho väčšiemu opotrebovaniu než iné časti kosačky. V pravidelných intervaloch preto robte kontrolu nožov vretena kosačky a uistite sa, či sú riadne upevnené.
- ✿ **Poznámka:** Profiostrie (B) sa nastavuje v prípade, ak sú opotrebované nože vretena kosačky. Uvoľnite nastavovacie matice (C) (10 mm) na oboch stranách kosačky a nastavte profiostrie do požadovanej polohy. Profiostrie (B) bude nastavené správne, ak dôjde k prestrihnutiu papiera umiestneného medzi nože vretena kosačky a profiostrie, ak vykonáte rukou otočenie jedného kolieska kosačky smerom dopredu.

10. BALENIE

Táto kosačka sa dodáva v obale, aby sa zabránilo jej poškodeniu počas prepravy. Materiály použité na balenie sa môžu opätovne použiť alebo recyklovať.

11. UPEVNIENIE ZBERNÉHO KOŠA (OBR. 8)

Nasadte zostavený zberný kôš na háčiky. Zberný kôš musí byť pomocou dodávanej pásky pripevnený aj k tlačnej rukoväti (pozrite obr. 9).

12. LIKVIDÁCIA

POKYNY A INFORMÁCIE O ZAOBCHÁDZANÍ S POUŽITÝM OBALOM

Použitý obalový materiál odložte na miesto určené obcou na ukladanie odpadu.



Stroj a jeho príslušenstvo sú vyrobené z rôznych materiálov, napr. z kovu a plastov.

Poškodené súčiastky odovzdajte do triedeného zberu. Informujte sa na príslušnom úrade.

Zmeny v texte, dizajne a technických špecifikáciách sa môžu meniť bez predchádzajúceho upozornenia a vyhradujeme si právo na ich zmenu.

Návod na použitie v originálnom jazyku.

Kézi fűnyíró

HASZNÁLATI ÚTMUTATÓ

Köszönjük, hogy megvásárolta ezt a kézi fűnyírót. Mielőtt használni kezdi, figyelmesen olvassa el ezt a használati útmutatót és őrizze meg a későbbiekre.

TARTALOM

KÉPMELLÉKLET.....	2
1. ÁLTALÁNOS BIZTONSÁGI ELŐÍRÁSOK.....	24
Fontos biztonsági figyelmeztetések	24
Használati útmutató	24
2. A GÉPEN TALÁLHATÓ, UTASÍTÁSOKAT TARTALMAZÓ CÍMKÉK MAGYARÁZATA	25
3. LEÍRÁS	25
4. MELLÉKELT TARTOZÉKOK.....	25
5. A HASZNÁLAT CÉLJA	26
6. ÖSSZESZERELÉS.....	26
A fűnyíró összeszerelése.....	26
7. A VÁGÁSI MAGASSÁG BEÁLLÍTÁSA.....	26
8. HASZNÁLAT.....	27
9. KARBANTARTÁS ÉS TÁROLÁS.....	27
10. CSOMAGOLÁS	27
11. A GYÚJTÓKOSÁR RÖGZÍTÉSE	27
12. MEGSEMISÍTÉS	28

1. ÁLTALÁNOS BIZTONSÁGI ELŐÍRÁSOK

FONTOS BIZTONSÁGI FIGYELMEZTETÉSEK

- ✿ A berendezés használata során be kell tartani néhány biztonsági intézkedést, hogy elkerülje a személyi sérülést és a berendezés meghibásodását.
- ✿ Gondosan olvassa át a használatra vonatkozó utasításokat és a biztonsági előírásokat.
- ✿ Őrizze biztos helyen ezt a használati útmutatót, hogy mindig kéznél legyen.
- ✿ Ha a berendezést átadja másik személynek, adja oda a használati útmutatót is a biztonsági előírásokkal.
- ✿ Semmilyen felelősséget nem viselünk olyan károkért, amelyek az utasítások és a biztonsági előírások be nem tartásából erednek.

HASZNÁLATI ÚTMUTATÓ

1. A kézi fűnyíró használatba vétele előtt olvassa el a következő biztonsági előírásokat és a használatra vonatkozó utasításokat.
2. Soha ne engedje meg gyerekeknek vagy olyan személynek, aki ezekkel a használati utasításokkal nem ismerkedett meg, hogy a kézi fűnyíróval dolgozzon. A helyi hatóságoktól tudhatja meg, mi a kézi fűnyíró használatához előírt minimális életkor.
3. Soha ne nyírja a gyept, ha a közvetlen közelben személyek - főként gyerekek - vagy állatok tartózkodnak.
4. Ne feledje, a berendezés kezelője vagy használója felelős, ha más személyt baleset ér vagy megsérül, valamint az őket ért anyagi kárért.
5. A gyept nyírásakor mindig stabil cipőt hordjon, ami nem csúszik, és hosszú nadrágot. Soha ne legyen mezítláb vagy csak szandálban.
6. Ellenőrizze a terepet, ahol a fűnyírót használni fogja, és távolítsa el minden tárgyat, amelyek beakadhatnak vagy kivágódhatnak fűnyírás közben.
7. A fűnyírót használat előtt nézze át, hogy meggyőződjön róla, hogy a fűnyíró kései, csavarjai, és a fűnyíró teljes szerkezete jó állapotban van (nincsenek például elhasználódva vagy megsérülve).
8. A gyept csak nappali fény, vagy jó minőségű mesterséges megvilágítás mellett nyírja.
9. Ha lejtőn dolgozik, mindig stabilan álljon.
10. Ha a fűnyíróval dolgozik, ne haladjon sétatempónál gyorsabban.
11. A fűnyírót lejtőn mindig keresztbe (a szintvonalak mentén) végezze, ne haladjon egyenesen se felfelé, se lefelé.
12. Amikor elfordítja a fűnyírót, vagy miközben maga felé húzza, mindig legyen nagyon óvatos.
13. Ne nyírjon fűvet túl meredek emelkedőn.
14. Alaposan ismerkedjen meg az összes kezelőelemmel és a berendezés helyes használatával.
15. A kézi fűnyíró helytelen használata súlyos sérülést okozhat.
16. Tudatosítsa, hogy a vágórész nagy sebességgel forog, és eközben nagy centrifugális erőt fejt ki, ami közvetlen érintés esetén súlyos sérülést okozhat. Mindig ügyeljen rá, hogy biztonságos (a fogantyú hossza által meghatározott) távolságot tartson a felhasználó és a fűnyíró vágórésze között.
17. Soha ne nyújtsa a kezét vagy a lábát a forgórész irányba, és ne tegye alá.
18. A berendezést nem használhatják csökkent fizikai, szellemi vagy mentális képességű személyek (beleértve a gyermekeket is), hiányos tapasztalattal és tudással rendelkező személyek, ha nincsenek felügyelet alatt, vagy nem kaptak tájékoztatást a berendezés használatára vonatkozóan a biztonságukért felelős személytől. A gyerekeknek felügyelet alatt kell lenniük, aki gondoskodik róla, hogy ne játszanak a készülékkel.

⚠ Figyelem! Olvassa el az összes biztonsági előírást és utasítást.

A fenti biztonsági előírások és utasítások be nem tartása súlyos sérülést okozhat.

Minden biztonsági előírást és utasítást tegyen el későbbi használat céljából.

2. A GÉPEN TALÁLHATÓ, UTASÍTÁSOKAT TARTALMAZÓ CÍMKÉK MAGYARÁZATA



Üzembe helyezés előtt figyelmesen olvassa el a használati útmutatót.



Vigyázat, forgó kések! Védekezzen a végtagok sérülésének veszélye ellen.



Állandóan tartson biztonságos távolságot a mozgó alkatrészekről.



Használjon fülvédőt.
Védje a látását.

3. LEÍRÁS (1. KÉP)

1. Fogantyú
2. Vágóorsó
3. Kerék
4. Az orsó burkolata
5. Vezetőhenger
6. Gyűjtőkosár

4. MELLÉKELT TARTOZÉKOK (2. KÉP)

11. Kézi fűnyíró (összeállításra előkészítve)
12. A fogantyú felső része
13. A fogantyú meghosszabbítása (2 db)
14. A fogantyú A alsó része
15. A fogantyú B alsó része
16. M6 × 30 csavar (8 db)
17. M6 hatlapú anyacsavar (8 db)

5. A HASZNÁLAT CÉLJA

Ez a kézi fűnyíró fű nyírására szolgál.

Magán-, azaz otthon és a kertben történő használatra készült. A magánhasználat lakóépület körüli, kis területen történő használatot jelent és nem vonatkozik nyilvános tereken, sportpályákon vagy a mezőgazdaságban és erdészetben történő felhasználásra.

⚠ Fontos: Mivel a felhasználó sérülésének nagy a kockázata, ezt a kézi fűnyírót nem szabad vegyes növényzethez, fűvesített tetőn vagy erkélyen használni.

Ezt a berendezést csak olyan célra szabad használni, amilyenre szánták. Bármilyen egyéb használat nem rendeltetésszerű használatnak minősül. Olyan meghibásodásért vagy személyi sérülésért, ami a nem rendeltetésszerű használatból ered, mindig a felhasználó a felelős, nem a gyártó.

Vegye figyelembe, hogy termékünk nem kereskedelmi, üzleti vagy ipari környezetben történő használatra való. Amennyiben ezt a berendezést kereskedelmi, üzleti vagy ipari környezetben, illetve ezekkel azonos célra használják, a jótállás érvényét veszti.

6. ÖSSZESZERELÉS

A fűnyíró összeszerelése

3. ábra: Csavarozza a fogantyú felső részét (12) a fogantyú két meghosszabbításához (13). Erre a célra használjon két M6 × 30 csavart (16) és két M6 hatlapú anyacsavart (17).
4. ábra: Csavarozza össze az A alsó részt (14), a B alsó részt (15) és a két meghosszabbítást (13). Erre a célra használjon hat M6 × 30 csavart (16) és hat M6 hatlapú anyacsavart (17).
5. ábra: Előbb rögzítse a fűnyíróhoz a fogantyú egyik alsó részét, majd nyomja egymás felé a fogantyú két alsó részét és rögzítse a másik oldalát is.

7. A VÁGÁSI MAGASSÁG BEÁLLÍTÁSA (6. KÉP)

Ezen a fűnyíróon négy különböző vágási magasság állítható be 15 és 45 mm között. Ehhez húzza ki mindkét oldalon a vágási magasság beállítására szolgáló konzolt (A), és csúsztassa a kívánt magasságba.

8. HASZNÁLAT

Ez a fűnyíró max. 10 cm magas fű vágására képes. De ha ápolts és hibátlan gyepe szeretne, rendszeresen és folyamatosan gondoskodnia kell róla, hogy ne haladj a kezelhető magasságot. A fűnyírási szezon elején (és frissen ültetett gyepe nyírásakor) érdemes a vágási magasságot viszonylag magasra állítani, és aztán ezt a magasságot fokozatosan csökkenteni. Ha szeretne rendezett kinézetű gyepe létrehozni, a vágási magasságot állítsa kb. 2,5 cm-re. Optimális eredményt akkor ér el, ha a gyepe hetente lenyírja. A fű szára gyorsabban nő és vastagszik, és ellenállóbb lesz, ha a csomóit mindig röviden tartja (persze csak akkor, ha nem túl száraz környezetben él, ahol a fű vízhányttól szenved). A fűnyírást mindig csak akkor végezze, ha a fű teljesen száraz. Ha a munka végeztével ápolts és jó minőségű benyomást keltő gyepe szeretne elérni, a nyírást egyenes irányban, normál sétatempóban végezze. Az egyes sorok mindig néhány centiméterrel fedjék egymást, hogy elkerülje csúnya fűsávok kialakulását.

9. KARBANTARTÁS ÉS TÁROLÁS

- ✿ A fűnyírót minden használat után tisztítsa meg kefével vagy ronggyal.
- ✿ A fűnyírót száraz helyen tárolja, ahol gyerekek nem férnek hozzá.
- ✿ Bizonyosodjon meg róla, hogy mindig megfelelően meg vannak húzva a csavarok, anyák, stb., hogy a fűnyírót mindig biztonságosan használhassa.
- ✿ A sérült vagy túlságosan elhasználódott alkatrészeket azonnal cserélje ki.
- ✿ Minden menetes alkatrészt, kerekeket és tengelyeket rendszeresen tisztítani és kenni kell, hogy biztosítsa a fűnyíró hosszútávú problémamentes használatát.
- ✿ Azzal, hogy a fűnyíró jó állapotban tartja, nemcsak hosszú élettartamát és magas teljesítményét biztosítja, hanem lehetővé teszi, hogy a fűnyírás minimális erőfeszítést igényeljen.
- ✿ A fűnyíró orsóján lévő kések sokkal nagyobb elhasználódásnak vannak kitéve, mint a fűnyíró egyéb részei. Ezért rendszeres időközönként ellenőrizze a fűnyíró orsóján lévő késeket, és bizonyosodjon meg róla, hogy megfelelően vannak rögzítve.
- ✿ **Megjegyzés:** Az ellenél (B) beállítására akkor kerül sor, ha a fűnyíró orsóján lévő kések elhasználódtak. Lazítsa ki a beállító csavart (C) (10 mm) a fűnyíró mindkét oldalán, és állítsa az ellenél a kívánt helyzetbe. Az ellenél (B) akkor van helyesen beállítva, ha a fűnyíró egy kerekét kézzel előre tekerve a fűnyíró orsójának kése és a ... közé helyezett papírt elvágja.

10. CSOMAGOLÁS

Ezt a fűnyírót csomagban szállítjuk a szállítás során történő esetleges sérülések elkerülése érdekében. A csomagoláshoz használt anyagok újra felhasználhatóak vagy újrahasznosíthatóak.

11. A GYŰJTŐKOSÁR RÖGZÍTÉSE (8. ÁBRA)

Helyezze az összeállított gyűjtőkösarat a kampókra. A gyűjtőkösarat a mellékelt szalag segítségével hozzá kell erősíteni a fogantyúhoz (ld. 9. ábra).

12. MEGSEMMISÍTÉS

A HASZNÁLT CSOMAGOLÓANYAGOKRA VONATKOZÓ UTASÍTÁSOK ÉS TÁJÉKOZTÓ

A használt csomagolóanyagot az önkormányzat által kijelölt hulladékgyűjtő helyen adja le.



A gép és tartozékai különböző anyagokból, pl. fémből és műanyagból készültek.
A sérült alkatrészeket adja le szelektív gyűjtőhelyen. Tájékoztadjon a vonatkozó hivatalnál.

Változtatások a szövegben, a kivételben és a műszaki jellemzőkben előzetes figyelmeztetés nélkül történhetnek, a módosításra vonatkozó jog fenntartva.

Használati útmutató az eredeti nyelven.

Kosiarka ręczna

INSTRUKCJA OBSŁUGI

Dziękujemy za zakupienie tej kosiarki ręcznej. Zanim zaczniesz z niej korzystać, przeczytaj uważnie niniejszą instrukcję obsługi i zachowaj ją do wglądu.

SPIS TREŚCI

ZAŁĄCZNIK Z RYSUNKAMI.....	2
1. OGÓLNE ZASADY BEZPIECZEŃSTWA.....	30
Ważne ostrzeżenia dotyczące bezpieczeństwa.....	30
Instrukcja obsługi.....	30
2. WYJAŚNIENIE TABLICZEK ZE WSKAZÓWKAMI ZNAJDUJĄCYCH SIĘ NA MASZYNIE.....	31
3. OPIS.....	31
4. DOSTARCZONE ELEMENTY	31
5. PRZEZNACZENIE.....	32
6. MONTAŻ	32
Montaż kosiarki.....	32
7. USTAWIENIA WYSOKOŚCI KOSZENIA.....	32
8. EKSPLOATACJA	33
9. KONSERWACJA I PRZECHOWYWANIE	33
10. OPAKOWANIE	33
11. PRZYMOCOWANIE KOSZA ZBIORCZEGO	33
12. LIKWIDACJA	34

1. OGÓLNE ZASADY BEZPIECZEŃSTWA

WAŻNE INSTRUKCJE DOTYCZĄCE BEZPIECZEŃSTWA

- ✿ Podczas korzystania z tego urządzenia należy przestrzegać kilku zasad bezpieczeństwa, aby nie dopuścić do urazu lub uszkodzenia urządzenia.
- ✿ Prosimy o dokładne zapoznanie się ze wszystkimi zaleceniami dotyczącymi użytkowania oraz przepisami bezpieczeństwa.
- ✿ Przechowuj instrukcję w bezpiecznym miejscu tak, aby była zawsze dostępna.
- ✿ Jeśli przekazujesz urządzenie innej osobie, dołącz do niego również niniejszą instrukcję obsługi zawierającą przepisy bezpieczeństwa.
- ✿ Nie ponosimy żadnej odpowiedzialności za szkody i wypadki spowodowane na skutek nieprzestrzegania niniejszych zaleceń i przepisów bezpieczeństwa.

INSTRUKCJA OBSŁUGI

1. Przed użyciem tej kosiarki ręcznej przeczytaj wszystkie poniższe przepisy bezpieczeństwa oraz zalecenia dotyczące jej użytkowania.
2. Nigdy nie dopuść, aby z tą kosiarką pracowały dzieci oraz osoby, które nie są zapoznane z niniejszymi zaleceniami dotyczącymi jej użytkowania. Zwróć się z zapytaniem do lokalnego urzędu w celu uzyskania informacji dotyczących minimalnego wieku użytkownika tej kosiarki.
3. Nigdy nie koś trawnika, jeśli w pobliżu znajdują się osoby, w szczególności dzieci, lub zwierzęta.
4. Pamiętaj zawsze o tym, że obsługa lub użytkownik tego urządzenia odpowiada za wypadki i obrażenia innych osób lub uszkodzenie ich majątku.
5. Podczas koszenia trawnika korzystaj zawsze z mocnego obuwia i długich spodni. Nigdy nie chodź boso czy tylko w sandałach.
6. Sprawdź teren, na którym kosiarka będzie używana i usuń z niego wszelkie przedmioty, które mogłyby zostać wylapane i odrzucone przez kosiarkę.
7. Przed użyciem kosiarki dokonaj kontroli wizualnej, aby upewnić się, czy noże kosiarki, śruby montażowe oraz cały mechanizm urządzenia są w dobrym stanie (czy jego elementy nie są zużyte lub uszkodzone).
8. Koś trawnik wyłącznie przy świetle dziennym lub przy wysokiej jakości sztucznym oświetleniu.
9. Podczas pracy na zboczu zachowuj zawsze mocną postawę.
10. Podczas pracy z kosiarką poruszaj się z prędkością spacerową.
11. Wykonuj koszenie w poprzek zbocza (wzdłuż poziomic), nigdy nie poruszaj się bezpośrednio w górę lub w dół.
12. Podczas skręcania kosiarki lub podczas jej przyciągania w kierunku do siebie zachowaj szczególną ostrożność.
13. Nie koś trawnika znajdującego się na zbyt stromym zboczu.
14. Zapoznaj się dokładnie ze wszystkimi częściami urządzenia i zasadami prawidłowego korzystania z kosiarki.
15. Niewłaściwe korzystanie z tej kosiarki może prowadzić do poważnych obrażeń.
16. Pamiętaj, że część tnąca obraca się z dużą prędkością wykorzystując oddziaływanie siły odśrodkowej, co przy bezpośrednim kontakcie może spowodować poważne obrażenia. Przestrzegaj zawsze bezpiecznej odległości (wyznaczonej przez długość rękojści) pomiędzy użytkownikiem a jednostką roboczą kosiarki.
17. Nigdy nie wysuwaj swoich rąk i nóg w kierunku obracających się części ani nie wsuwaj ich pod te części.
18. To urządzenie nie jest przeznaczone dla osób (łącznie z dziećmi) o obniżonych zdolnościach fizycznych, psychicznych albo mentalnych oraz osób o niedostatecznej wiedzy i doświadczeniu, jeżeli nie jest nad nimi sprawowany nadzór albo nie zostaną im udzielone instrukcje dotyczące obsługi tego produktu przez osobę odpowiedzialną za ich bezpieczeństwo. Dzieci powinny być zawsze pod nadzorem, który zapewni, że nie będą się bawić urządzeniem.

⚠ Uwaga! Przeczytaj wszystkie przepisy bezpieczeństwa i wszystkie zalecenia.

Jeśli nie będziesz przestrzegać podanych przepisów bezpieczeństwa i zaleceń, może dojść do wypadku lub poważnych obrażeń.

Zachowaj wszystkie przepisy bezpieczeństwa i zalecenia do ewentualnego użytku w przyszłości.

2. WYJAŚNIENIE TABLICZEK ZE WSKAZÓWKAMI ZNAJDUJĄCYCH SIĘ NA MASZYNIE



Przed uruchomieniem urządzenia prosimy o uważne zapoznanie się z instrukcją obsługi.



Uwaga, noże rotujące! Unikać ryzyka urazu kończyn.



Zachowaj stałe odstęp od poruszających się części.



Używaj ochronników słuchu.
Używaj środków ochrony wzroku.

3. OPIS (RYS. 1)

1. Rękojeść do pchania
2. Wrzecziono tnące
3. Koło
4. Osłona wrzecziona
5. Rolka prowadząca
6. Kosz zbiorczy

4. DOSTARCZONE ELEMENTY (RYS. 2)

11. Kosiarka ręczna (przygotowana do montażu)
12. Górna część rękojeści do pchania
13. Przedłużenie rękojeści do pchania (2 sztuki)
14. Spodnia część A rękojeści do pchania
15. Spodnia część B rękojeści do pchania
16. Wkręt M6 × 30 (8 sztuk)
17. Nakrętka sześciokątna M6 (8 sztuk)

5. PRZEZNACZENIE

Ta kosiarka ręczna jest przeznaczona do koszenia trawy.

Jest ona przeznaczona do użytku prywatnego, to znaczy do użytku w otoczeniu domów i w ogrodach. Prywatne użytkowanie oznacza pielęgnację trawników na małą skalę w pobliżu budynków mieszkalnych i nie obejmuje przestrzeni publicznych, obiektów sportowych ani użytkowania w rolnictwie czy leśnictwie.

⚠ Ważne: Ze względu na wysokie ryzyko wystąpienia obrażeń użytkownika tej kosiarki ręcznej nie należy używać do koszenia różnorodnej roślinności oraz dachów i balkonów osadzonych roślinnością.

Z urzędnika należy korzystać wyłącznie zgodnie z jego przeznaczeniem. Jakakolwiek inna forma użytkowania będzie uważana za nieprawidłową. W razie uszkodzenia lub obrażenia ciała spowodowanego na skutek niewłaściwego użycia odpowiedzialność ponosi zawsze użytkownik wyrobu, nie zaś jego producent.

Wyrób nie został zaprojektowany z myślą o użytkowaniu w sferze komercyjnej, handlowej lub przemysłowej. Wykorzystywane urządzenia do celów komercyjnych, handlowych, przemysłowych lub ekwiwalentnych powoduje wygaśnięcie gwarancji.

6. MONTAŻ

Montaż kosiarki

Rys. 3: Przykręć górną część rękojeści do pchania (12) do dwu części przedłużających rękojeść (13). W tym celu skorzystaj z dwu wkrętów M6 × 30 (16) i dwu nakrętek sześciokątnych M6 (17).

Rys. 4: Przykręć spodnią część A (14) i spodnią część B (15) do obu przedłużających części rękojeści do pchania (13). W tym celu skorzystaj z sześciu wkrętów M6 × 30 (16) i sześciu nakrętek sześciokątnych M6 (17).

Rys. 5: Najpierw przymocuj do kosiarki jedną spodnią część rękojeści do pchania, a następnie przyciśnij obie spodnie części rękojeści do siebie i przymocuj drugą stronę rękojeści.

7. USTAWIENIA WYSOKOŚCI KOSZENIA (RYS. 6)

Na tej kosiarce można ustawić cztery różne wysokości koszenia w zakresie od 15 do 45 mm. Podczas wykonywania tej czynności należy wyciągnąć z obu stron konsolę służącą do ustawiania wysokości koszenia (A), a następnie wsunąć ją na odpowiednią wysokość.

8. SPOSÓB UŻYCIA

Ta kosiarka ręczna może kosić trawę o wysokości do 10 cm. Jeśli chcesz mieć idealny trawnik, musisz o niego regularnie dbać, aby nie przekroczyć podanej wysokości. Podczas koszenia trawnika na początku sezonu (oraz podczas koszenia świeżo założonego trawnika) należy ustawić wysokość koszenia stosunkowo wysoko, a następnie stopniowo obniżyć wysokość. Jeśli chcesz, aby trawnik miał zadbane wygląd, ustaw wysokość koszenia na ok. 2,5 cm. Aby osiągnąć optymalne wyniki, należy kosić trawnik co tydzień. Żdźbła trawy gęstnieją, rosną szybciej i są bardziej wytrzymałe, jeśli wysokość ich łodyg jest niska (o ile trawnik nie znajduje się w suchym otoczeniu i nie brakuje mu wody). Koszenie należy wykonywać przy całkowicie suchym trawniku. Jeśli chcesz osiągnąć efekt zadbanego trawnika wysokiej jakości, wykonuj koszenie przestrzegając prostego kierunku przy zwykłej prędkości spacerowej. Poszczególne rzędy powinny zawsze nachodzić na siebie o kilka centymetrów, aby nie dopuścić do powstania nieestetycznych pasm trawy.

9. KONSERWACJA I PRZECHOWYWANIE

- ✿ Kosiarkę należy wyczyścić po każdym użyciu za pomocą szczotki lub szmatki.
- ✿ Przechowuj kosiarkę w suchym miejscu, do którego nie mają dostępu dzieci.
- ✿ Upewnij się, czy wszystkie elementy montażowe (wkrety, nakrętki itp.) są prawidłowo dokręcone, aby zapewnić bezpieczną eksploatację kosiarki.
- ✿ Natychmiast wymień uszkodzone lub nadmiernie zużyte części.
- ✿ Wszystkie elementy gwintowane oraz koła i wałki należy regularnie czyścić i smarować, aby zapewnić wieloletnie bezproblemowe użytkowanie kosiarki.
- ✿ Utrzymywanie kosiarki w dobrym stanie nie gwarantuje jedynie jej długiej żywotności i efektywności pracy, ale umożliwia także koszenie trawnika przy minimalnym wysiłku.
- ✿ Noże znajdujące się na wrzecionie kosiarki są narażone na znacznie większe zużycie niż pozostałe części kosiarki. Z tego względu należy w regularnych odstępach czasu dokonywać kontroli noży wrzeciona kosiarki i upewnić się, czy są prawidłowo przymocowane.
- ✿ **Uwaga:** W przypadku zużycia noży wrzeciona kosiarki należy skalibrować przeciwstrze (B). Poluzuj nakrętki regulujące (C) (10 mm) po obu stronach kosiarki i ustaw odpowiednią pozycję przeciwstrza. Przeciwstrze (B) jest ustawione prawidłowo, jeśli dojdzie do przecięcia papieru umieszczonego pomiędzy nożami wrzeciona kosiarki i przeciwstrza po ręcznym przekręceniu jednego kółka kosiarki w kierunku do przodu.

10. OPAKOWANIE

Kosiarka jest dostarczana w opakowaniu zapobiegającym jej uszkodzeniu podczas transportu. Materiały użyte do pakowania można ponownie wykorzystać lub poddać recyklingowi.

11. PRZYMOCOWANIE KOSZA ZBIORCZEGO (RYS. 8)

Zawiesz zmontowany kosz zbiorczy na haczykach. Kosz zbiorczy należy przymocować za pomocą dostarczonej taśmy również do rękojeści do pchania (por. rys. 9).

12. LIKWIDACJA

WSKAZÓWKI I INFORMACJE DOTYCZĄCE GOSPODARKI ZUŻYTYM OPAKOWANIEM

Zużyty materiał z opakowania należy przekazać na gminne wysypisko odpadów.



Maszyna i jej wyposażenie są wyprodukowane z różnych materiałów, np. z metalu i plastiku. Uszkodzone części należy oddać do punktu selektywnej zbiórki. Szczegółowych informacji udziela odpowiedni urząd.

Zastrzegamy sobie możliwość dokonywania zmian tekstu, designu i danych technicznych wyrobu bez uprzedzenia.

Instrukcja użycia w języku oryginalnym.

