



FIELDMANN[®]
Home & Garden Performance



FDK 2003-E

English	8
Čeština	25
Slovenčina	43
Magyarul	60
Polski	78
Русский	97

Fig. 1

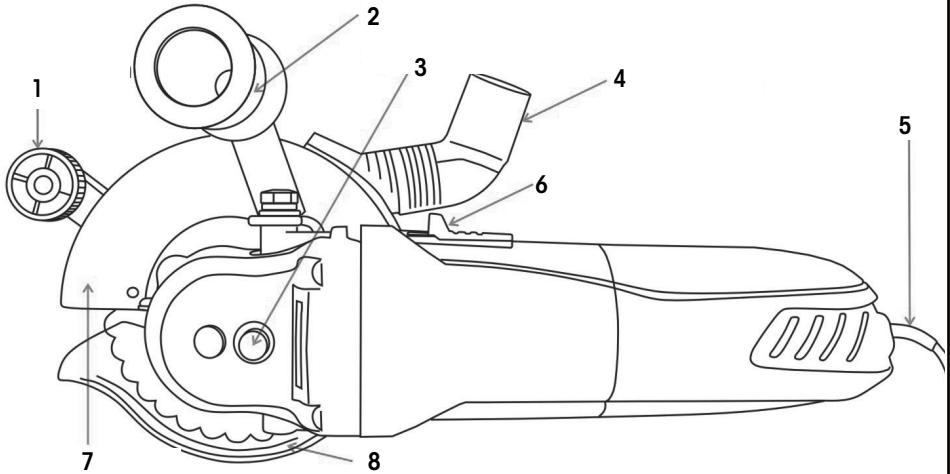
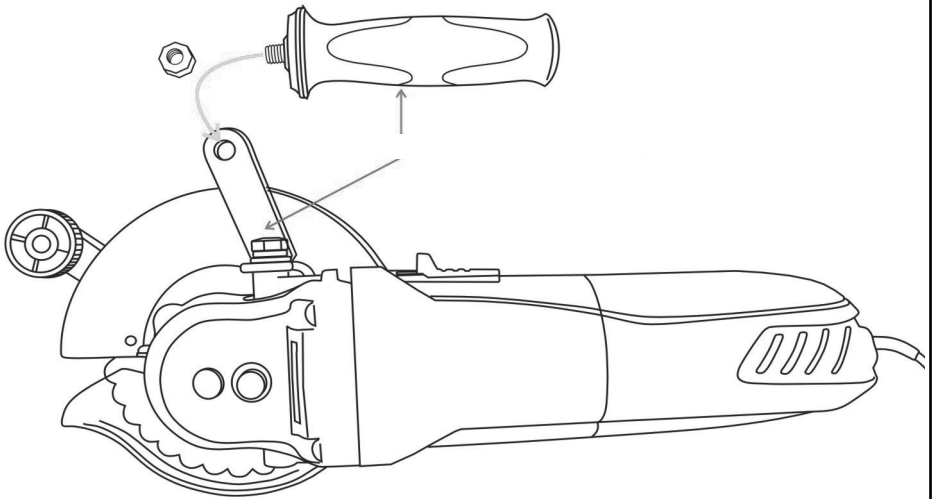


Fig. 2



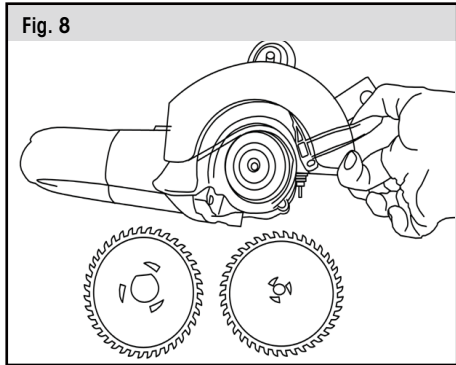
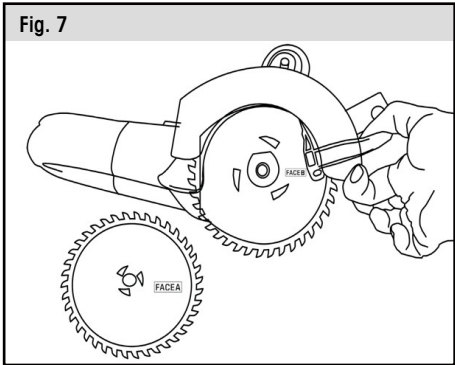
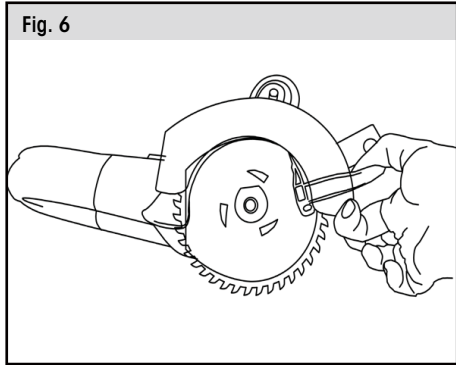
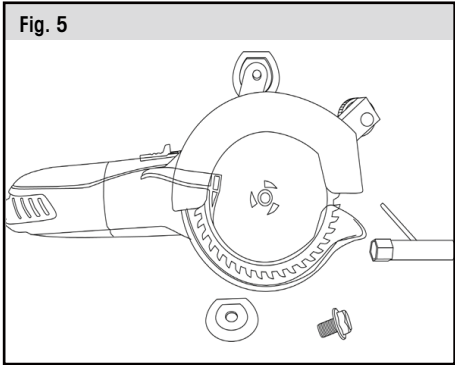
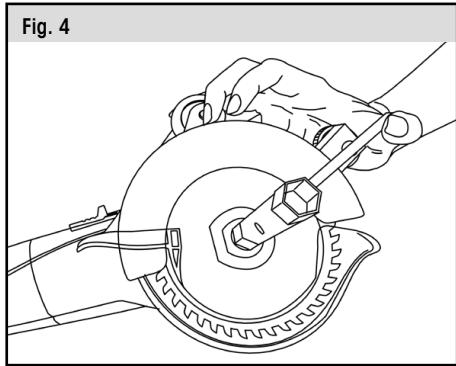
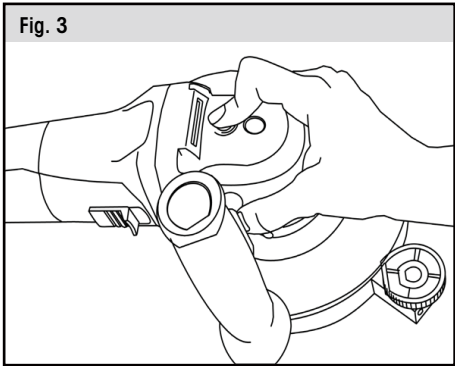


Fig. 9

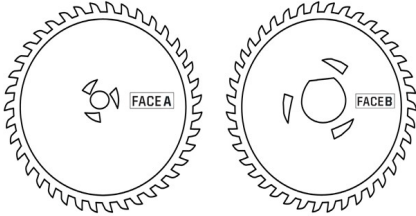


Fig. 10

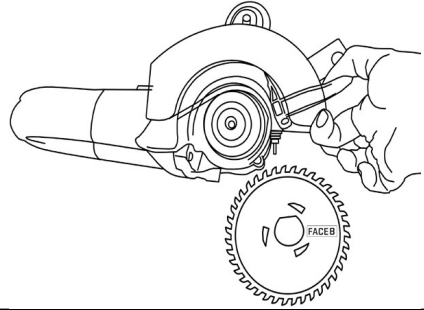


Fig. 11

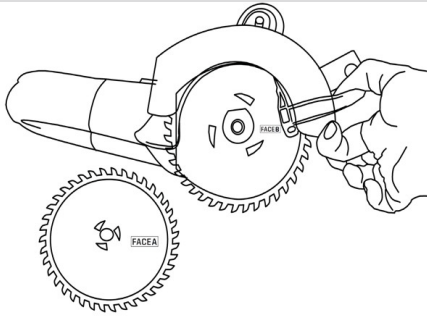


Fig. 12

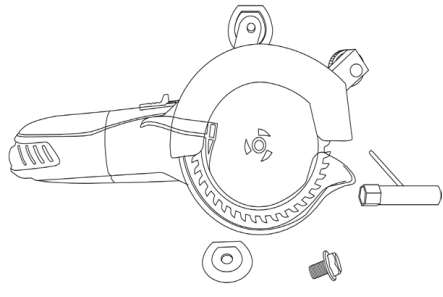


Fig. 13

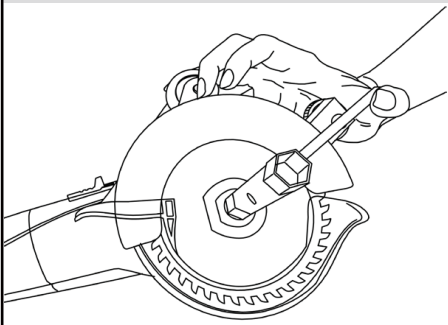
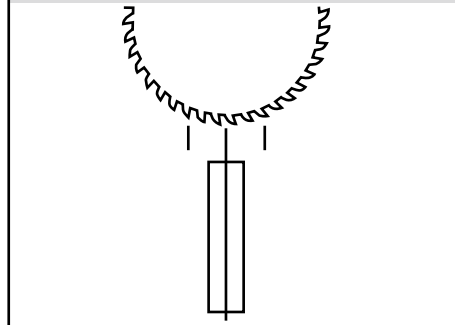


Fig. 14



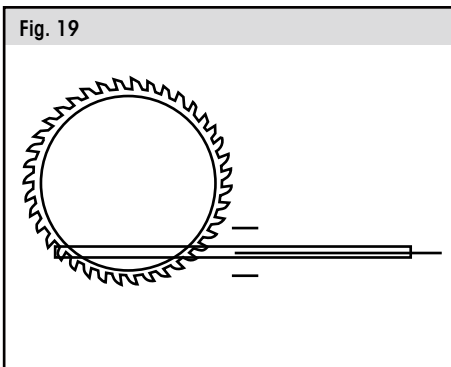
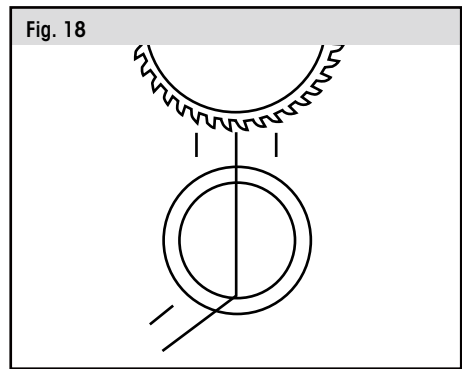
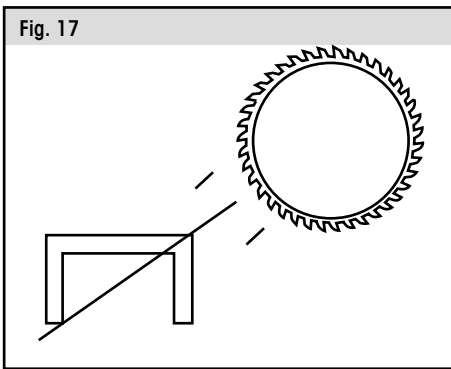
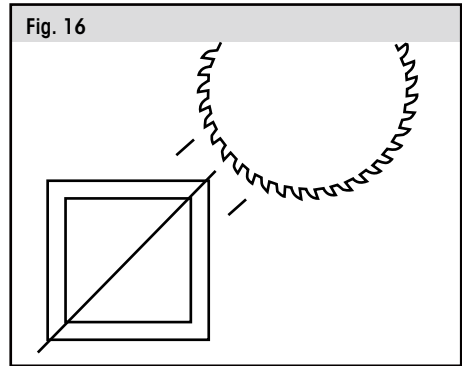
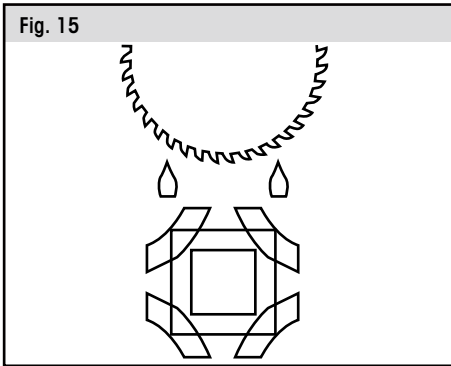
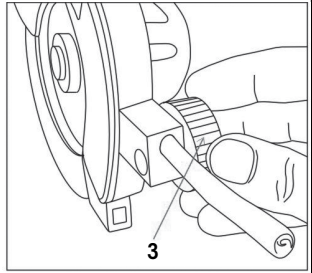
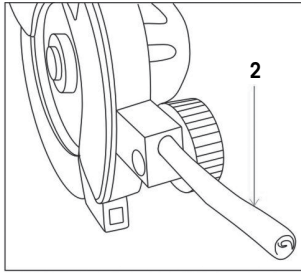
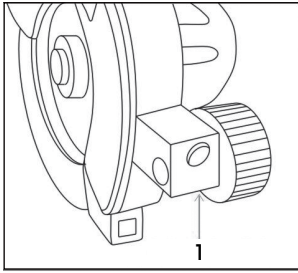


Fig. 20



DVOUKOTOUČOVÁ PILA

NÁVOD K OBSLUZE

Děkujeme vám, že jste si zakoupili tuto elektrickou kotočovou pilu. Než ji začnete používat, přečtěte si, prosím, pozorně tento návod k obsluze a uschovejte jej pro případ dalšího použití.

OBSAH

OBRAZOVÁ PŘÍLOHA	3
1. VŠEOBECNÉ BEZPEČNOSTNÍ PŘEDPISY	26
Důležitá bezpečnostní upozornění	
Obal	
Návod k použití	
2. OBECNÉ BEZPEČNOSTNÍ POKYNY	27
3. SYMBOLY	31
4. FUNKCE	32
5. SESTAVENÍ	33
6. OBSLUHA	35
7. ÚDRŽBA	38
8. PROHLÁŠENÍ O SHODĚ	40
9. TECHNICKÉ ÚDAJE	41
10. LIKVIDACE	42

1. VŠEOBECNÉ BEZPEČNOSTNÍ PŘEDPISY

⚠ POZOR! Před použitím si pečlivě přečtěte návod k použití.

Důležitá bezpečnostní upozornění

- * Výrobek pečlivě vybalte a dejte pozor, abyste nevyhodili žádnou část obalového materiálu dříve, než najdete všechny součásti výrobku.
- * Výrobek uchovávejte na suchém místě mimo dosah dětí.
- * Čtěte všechna upozornění a pokyny. Zanedbání při dodržování varovných upozornění a pokynů mohou mít za následek úraz elektrickým proudem, požár a/nebo těžká poranění.

Obal

Výrobek je umístěn v obalu bránícím poškozením při transportu. Tento obal je surovinou a lze jej proto odevzdat k recyklaci.

Návod k použití

Než začnete se strojem pracovat, přečtěte si následující bezpečnostní předpisy a pokyny k používání. Seznamte se s obslužnými prvky a správným používáním zařízení. Návod pečlivě uschovejte pro případ pozdější potřeby. Minimálně po dobu záruky doporučujeme uschovat originální obal včetně vnitřního balicího materiálu, pokladní doklad a záruční list. V případě přepravy zabalte stroj zpět do originální krabice od výrobce, zajistíte si tak maximální ochranu výrobku při případném transportu (např. stěhování nebo odeslání do servisního místa).

- 📖 Poznámka:** Předáváte-li stroj dalším osobám, předejte jej společně s návodem. Dodržování přiloženého návodu k obsluze je předpokladem řádného používání stroje. Návod k obsluze obsahuje rovněž pokyny pro obsluhu, údržbu a opravy.

Výrobce nepřebírá odpovědnost za nehody nebo škody vzniklé následkem nedodržování tohoto návodu.

2. OBECNÉ BEZPEČNOSTNÍ POKYNY

Tyto bezpečnostní pokyny si pečlivě prostudujte, zapamatujte a uschovejte

⚠ UPOZORNĚNÍ Při používání elektrických strojů a elektrického nářadí je nutno respektovat a dodržovat následující bezpečnostní pokyny z důvodů ochrany před úrazem elektrickým proudem, zraněním osob a nebezpečím vzniku požáru. Výrazem „elektrické nářadí“ je ve všech níže uvedených pokynech myšleno jak elektrické nářadí napájené ze sítě (napájecím kabelem), tak nářadí napájené z baterií (bez napájecího kabelu). Uschovejte všechna varování a pokyny pro příští použití.

Pracovní prostředí

- ✿ Udržujte pracovní prostor v čistém stavu a dobře osvětlen. Nepořádek a tmavá místa na pracovišti bývají příčinou úrazů. Uklíďte nářadí, které právě nepoužíváte.
- ✿ Nepoužívejte elektrické nářadí v prostředí s nebezpečím vzniku požáru nebo výbuchu, to znamená v místech, kde se vyskytují hořlavé kapaliny, plyny nebo prach. V elektrickém nářadí vzniká na komutátoru jiskření, které může být příčinou vznícení prachu nebo výparů.
- ✿ Při používání el. nářadí zamezte přístupu nepovolaných osob, zejména dětí, do pracovního prostoru! Budete-li vyrušováni, můžete ztratit kontrolu nad prováděnou činností. V žádném případě nenechávejte el. nářadí bez dohledu. Zabraňte zvířatům přístup k zařízení.

Elektrická bezpečnost

- ✿ Vidlice napájecího kabelu elektrického nářadí musí odpovídat síťové zásuvce. Nikdy jakýmkoliv způsobem neupravujte vidlici. K nářadí, které má na vidlici napájecího kabelu ochranný kolík, nikdy nepoužívejte rozdvojky ani jiné adaptéry. Nepoškozené vidlice a odpovídající zásuvky omezí nebezpečí úrazu elektrickým proudem. Poškozené nebo zamotané napájecí kabely zvyšují nebezpečí úrazu elektrickým proudem. Pokud je síťový kabel poškozen, je nutno jej nahradit novým síťovým kabelem, který je možné získat v autorizovaném servisním středisku nebo u dovozce.
- ✿ Vyvarujte se dotyku těla s uzemněnými předměty, jako např. potrubí, tělesa ústředního topení, sporáky a chladničky. Nebezpečí úrazu elektrickým proudem je větší, je-li vaše tělo spojeno se zemí.
- ✿ Nevystavujte elektrické nářadí dešti, vlhku nebo mokru. Elektrického nářadí se nikdy nedotýkejte mokrými rukama. Elektrické nářadí nikdy neumývejte pod tekoucí vodou ani ho neponořujte do vody.
- ✿ Nepoužívejte napájecí kabel k jinému účelu, než pro jaký je určen. Nikdy nenoste a netahejte elektrické nářadí za napájecí kabel. Nevytahujte vidlici ze zásuvky tahem za kabel. Zabraňte mechanickému poškození elektrických kabelů ostrými nebo horkými předměty.
- ✿ El. nářadí bylo vyrobeno výlučně pro napájení střídavým el. proudem. Vždy zkontrolujte, že elektrické napětí odpovídá údajům uvedenému na typovém štítku nářadí.

- ✿ Nikdy nepracujte s nářadím, které má poškozený el. kabel nebo vidlici, nebo spadlo na zem a je jakýmkoliv způsobem poškozené.
- ✿ V případě použití prodlužovacího kabelu vždy zkontrolujte, že jeho technické parametry odpovídají údajům uvedeným na typovém štítku nářadí. Je-li elektrické nářadí používáno venku, používejte prodlužovací kabel vhodný pro venkovní použití. Při použití prodlužovacích bubnů je nutné je rozvinout, aby nedocházelo k přehřátí kabelu.
- ✿ Je-li elektrické nářadí používáno ve vlhkých prostorech nebo venku, je povoleno jej používat pouze, pokud je zapojeno do el. obvodu s proudovým chráničem ≤ 30 mA. Použití el. obvodu s chráničem /RCD/ snižuje riziko úrazu elektrickým proudem.
- ✿ Ruční el. nářadí držte výhradně za izolované plochy určené k uchopení, protože při provozu může dojít ke kontaktu řezacího či vrtacího příslušenství se skrytým vodičem nebo s napájecí šňůrou nářadí.

Bezpečnost osob

- ✿ Při používání elektrického nářadí buďte pozorní a ostražití, věnujte maximální pozornost činnosti, kterou právě provádíte. Soustředte se na práci. Nepracujte s elektrickým nářadím pokud jste unaveni, nebo jste-li pod vlivem drog, alkoholu nebo léků. I chvilková nepozornost při používání elektrického nářadí může vést k vážnému poranění osob. Při práci s el. nářadím nejezte, nepijte a nekuřte.
- ✿ Používejte ochranné pomůcky. Vždy používejte ochranu zraku. Používejte ochranné prostředky odpovídající druhu práce, kterou provádíte. Ochranné pomůcky jako např. respirátor, bezpečnostní obuv s protiskluzovou úpravou, pokrývka hlavy nebo ochrana sluchu používané v souladu s podmínkami práce snižují riziko poranění osob.
- ✿ Vyvarujte se neúmyslného zapnutí nářadí. Nepřenášejte nářadí, které je připojeno k elektrické síti, s prstem na spínači nebo na spoušti. Před připojením k elektrickému napájení se ujistěte, že spínač nebo spoušť jsou v poloze „vypnuto“. Přenášení nářadí s prstem na spínači nebo zapojování vidlice nářadí do zásuvky se zapnutým spínačem může být příčinou vážných úrazů.
- ✿ Před zapnutím nářadí odstraňte všechny seřizovací klíče a nástroje. Seřizovací klíč nebo nástroj, který zůstane připevněn k otáčející se části elektrického nářadí může být příčinou poranění osob.
- ✿ Vždy udržujte stabilní postoj a rovnováhu. Pracujte jen tam, kam bezpečně dosáhnete. Nikdy nepřeceňujte vlastní sílu. Nepoužívejte elektrické nářadí, jste-li unaveni.
- ✿ Oblékejte se vhodným způsobem. Používejte pracovní oděv. Nenoste volné oděvy ani šperky. Dbejte na to, aby se vaše vlasy, oděv, rukavice nebo jiná část vašeho těla nedostala do přílišné blízkosti rotujících nebo rozpálených částí el.nářadí.
- ✿ Připojte zařízení k odsávání prachu. Jestliže má nářadí možnost připojení zařízení pro zachycování nebo odsávání prachu, zajistěte, aby došlo k jeho řádnému připojení a používání. Použití těchto zařízení může omezit nebezpečí vznikající prachem.
- ✿ Pevně upevněte obrobek. Použijte truhlářskou svěrku nebo svěrák pro upevnění dílu, který budete obrábět.

- ✿ Nepoužívejte elektrické nářadí pokud jste pod vlivem alkoholu, drog, léků nebo jiných omamných či návykových látek.
- ✿ Toto zařízení není určeno pro použití osobami (včetně dětí) se sníženými fyzickými, smyslovými nebo mentálními schopnostmi nebo s nedostatkem zkušeností a znalostí, pokud nejsou pod dozorem nebo nedostali pokyny s ohledem na použití zařízení od osoby zodpovědné za jejich bezpečnost. Děti musí být pod dozorem, aby jste se ujistili, že si nehrají se zařízením.

Používání elektrického nářadí a jeho údržba

- ✿ El. nářadí vždy odpojte z el. sítě v případě jakéhokoli problému při práci, před každým čištěním nebo údržbou, při každém přesunu a po ukončení práce! Nikdy nepracujte s el. nářadím, pokud je jakýmkoliv způsobem poškozené.
- ✿ Pokud začne nářadí vydávat abnormální zvuk nebo zápach, okamžitě ukončete práci.
- ✿ Elektrické nářadí nepřetěžujte. Elektrické nářadí bude pracovat lépe a bezpečněji, pokud jej budete provozovat v otáčkách, pro které bylo navrženo. Používejte správné nářadí, které je určeno pro danou činnost. Správné nářadí bude lépe a bezpečněji vykonávat práci, pro kterou bylo zkonstruováno.
- ✿ Nepoužívejte elektrické nářadí, které nelze bezpečně zapnout a vypnout ovládacím spínačem. Používání takového nářadí je nebezpečné. Vadné spínače musí být opraveny certifikovaným servisem.
- ✿ Odpojte nářadí od zdroje elektrické energie předtím, než začnete provádět jeho seřizování, výměnu příslušenství nebo údržbu. Toto opatření zamezí nebezpečí náhodného spuštění.
- ✿ Nepoužívané elektrické nářadí uklidte a uschovejte tak, aby bylo mimo dosah dětí a nepovolaných osob. Elektrické nářadí v rukou nezkušených uživatelů může být nebezpečné. Elektrické nářadí skladujte na suchém a bezpečném místě.
- ✿ Udržujte elektrické nářadí v dobrém stavu. Pravidelně kontrolujte seřízení pohybujících se částí a jejich pohyblivost. Kontrolujte zda nedošlo k poškození ochranných krytů nebo jiných částí, které mohou ohrozit bezpečnou funkci elektrického nářadí. Je-li nářadí poškozeno, před dalším použitím zajistíte jeho řádnou opravu. Mnoho úrazů je způsobeno špatně udržovaným elektrickým nářadím.
- ✿ Řezací nástroje udržujte ostré a čisté. Správně udržované a naostřené nástroje usnadňují práci, omezují nebezpečí zranění a práce s nimi se snáze kontroluje. Použití jiných příslušenství než těch, která jsou uvedena v návodu k obsluze mohou způsobit poškození nářadí a být příčinou zranění.
- ✿ Elektrické nářadí, příslušenství, pracovní nástroje atd. používejte v souladu s těmito pokyny a takovým způsobem, který je předepsán pro konkrétní elektrické nářadí a to s ohledem na dané podmínky práce a druh prováděné práce. Používání nářadí k jiným účelům, než pro jaké je určeno, může vést k nebezpečným situacím.

Používání akumulátorového nářadí

- ✿ Před vložením akumulátoru se přesvědčte, že je vypínač v poloze „0-vypnuto“. Vložení akumulátoru do zapnutého nářadí může být příčinou nebezpečných situací.
- ✿ K nabíjení akumulátorů používejte pouze nabíječky předepsané výrobcem. Použití nabíječky pro jiný typ akumulátoru může mít za následek jeho poškození a vznik požáru.
- ✿ Používejte pouze akumulátory určené pro dané nářadí. Použití jiných akumulátorů může být příčinou zranění nebo vzniku požáru.
- ✿ Pokud není akumulátor používán, uchovávejte ho odděleně od kovových předmětů jako jsou svorky, klíče, šrouby a jiné drobné kovové předměty, které by mohly způsobit spojení jednoho kontaktu akumulátoru s druhým. Zkratování akumulátoru může zapříčinit zranění, popáleniny nebo vznik požáru.
- ✿ S akumulátory zacházejte šetrně. Při nešetrném zacházení může z akumulátoru uniknout chemická látka. Vyvarujte se kontaktu s touto látkou a pokud i přesto dojde ke kontaktu, vymyjte postižené místo proudem tekoucí vody. Pokud se chemická látka dostane do očí, vyhledejte ihned lékařskou pomoc. Chemická látka z akumulátoru může způsobit vážná poranění.

Servis

- ✿ Nevyměňujte části nářadí, neprovádějte sami opravy, ani jiným způsobem nezasahujte do konstrukce nářadí. Opravy nářadí svěřte kvalifikovaným osobám.
- ✿ Každá oprava nebo úprava výrobku bez oprávnění naší společnosti je nepřipustná (může způsobit úraz, nebo škodu uživateli).
- ✿ Elektrické nářadí vždy nechte opravit v certifikovaném servisním středisku. Používejte pouze originální nebo doporučené náhradní díly. Zajistíte tak bezpečnost Vaši i Vašeho nářadí.

3.SYMBOLY

Na tomto nářadí mohou být uvedeny některé z následujících symbolů. Správné vysvětlení těchto symbolů Vám umožní bezpečné a lepší využití nářadí.

SYMBOL	NÁZEV	POPIS
	Volt	Napětí
	Ampér	Proud
	Hertz	Frekvence
	Watt	Výkon
	Minuty	Čas
	Střídavý proud	Typ proudu
	Jednosměrný proud	Typ proudu
	Otáčky naprázdno	Otáčky bez zatížení
	Konstrukce II. třídy	Konstrukce s dvojitou izolací
RPM	Za minutu	Otáčky za minutu
	Varování před vodou	Nevystavujte nářadí dešti ani vlhku.
	Přečtěte si návod k použití	Přečtením a pochopením návodu před použitím nářadí uživatel sníží riziko zranění.
	Ochrana očí	Vždy používejte ochranné brýle.
	Maska na tvář	Při používání tohoto nářadí používejte masku na tvář.
	Ochrana sluchu	Při práci s tímto nářadím používejte ochranné rukavice.
	Rukavice	V případě přiblížení rukou k čepeli hrozí vážné zranění.
	Ochrana rukou	Představuje okamžitou nebezpečnou situaci, při které hrozí smrt nebo vážný úraz.
	Nebezpečné	Indicates an immediate hazardous situation. Must avoid to prevent death or serious injury.
	Varování	Označuje možnou nebezpečnou situaci, při které může dojít k vážnému zranění.
	Upozornění	Označuje možnou nebezpečnou situaci, která může vést ke zranění.



VAROVÁNÍ!

Provoz jakéhokoliv elektrického nářadí může způsobit vniknutí cizího předmětu do očí nebo může vést k vážnému zranění. Vždy používejte ochranné brýle nebo ochranný štít a v případě potřeby i masku na celý obličej.

4. FUNKCE

obr 1

1. Mazací jednotka
2. Přední rukojeť
3. Pojistka hřídele
4. Odsávací trubice
5. Napájecí kabel
6. Spínač zapnuto/vypnuto
7. Horní kryt
8. Spodní kryt

SEZNAMTE SE S KOTOUČOVOU PILOU

Před použitím tohoto náradí se seznamte se všemi funkcemi a bezpečnostními pravidly. (Obrázek 1)

POJISTKA HŘÍDELE

Pojistka hřídele umožňuje zablokovat kotouč při uvolnění zajišťovacího šroubu.

MAZACÍ JEDNOTKA

Při řezání měkkých materiálů, jako je hliník nebo měď, vložte do mazací jednotky mazací tyčinku. Ochráníte tak materiál i kotouč.

ODSÁVACÍ TRUBICE

Odsávací trubice zachytává prach a piliny z řezání.



SPODNÍ KRYT

Spodní kryt je tu pro Vaši ochranu a bezpečnost. NIKDY ho neupravujte. Pokud je poškozený nebo se vrací pomalu, NEPOUŽÍVEJTE pilu, dokud se poškozený kryt nevymění nebo neopraví.

5. SESTAVENÍ

VYBALENÍ

- * Opatrně vybalte nářadí a příslušenství z krabice. Ujistěte se, že balení obsahuje všechny díly uvedené v seznamu.
- * Důkladně zkontrolujte nářadí, zda nedošlo k jeho poškození během přepravy.
- * Obalové materiály nevyhazujte, dokud nářadí důkladně nezkontrolujete a neověříte jeho správnou funkčnost.

OBSAH BALENÍ

- * Kotoučová pila
- * 1sada univerzálních kotoučů (na pile)
- * Přední rukojeť
- * Klíč na kotouč
- * 10 mazacích tyčinek
- * Návod k použití
- * Přenosné pouzdro

VAROVÁNÍ!

Pokud chybí některý díl nebo je poškozený, nepoužívejte nářadí, dokud chybějící díl nenahradíte. V opačném případě může dojít k vážnému zranění.

VAROVÁNÍ!

Nepokoušejte se toto nářadí upravovat ani vyrábět příslušenství nedoporučované pro toto nářadí. Jakékoliv změny nebo úpravy nejsou správné a mohou vyvolat nebezpečné situace či způsobit vážné zranění.

VAROVÁNÍ!

Abyste zabránili nechtěnému spuštění nářadí, které může způsobit vážné zranění, při montáži dílů vždy odpojte nářadí od elektrické sítě.

PŘIPEVNĚNÍ PŘEDNÍ RUKOJETI

- ✿ Našroubujte přední rukojeť na pilu podle obrázku 2.
- ✿ Maticí rukojeť utáhněte.

Upevnění rukojeti

obr 2

VAROVÁNÍ!

Toto nářadí používá speciálně navrhnuté kotouče. Nikdy nepoužívejte jiný typ. Jiné typy kotoučů nebudou fungovat bezpečně a mohou způsobit vážné zranění.

VAROVÁNÍ!

Před demontáží kotoučů nejprve odpojte nářadí od elektrické zásuvky.

DEMONTÁŽ KOTOUČE

1. Zatlačte na pojistku pro zajištění kotouče. (obr.3)
2. Klíčem uvolněte matici. (obr.4)
3. Sejměte matici a podložku z kotouče. (obr.5)
4. Otevřete spodní kryt kotouče. (obr.6)
5. Nadzdvihněte a složte kotouč „Face 1“. (obr.7)
6. Nadzdvihněte a složte kotouč „Face 2“. (obr.8)

NASAZENÍ KOTOUČŮ

1. Vyhledejte „Face1“ a „Face2“ v nové sadě kotoučů pro pilu s dvojitou čepelí. (obr.9)
2. Otevřete spodní kryt a umístěte kotouč „Face2“ na vnější upevnění hřídele pily. (obr.10)
3. Umístěte kotouč „Face1“ na kotouč „Face2“ a nasadte ho na vnitřní upevnění hřídele. (obr.11)
4. Nasadte na hřídel podložku a zajišťovací matici. (obr.12)
5. Klíčem utáhněte zajišťovací matici. (obr.13)

6. OBSLUHA

DVOJITÉ KOTOUČE

- * Udržujte kotouče čisté, ostré a správně uložené. Používáním tupých kotoučů nadměrně zatěžujete pilu a zvyšujete riziko zpětného rázu. Připravte si vždy náhradní ostré kotouče.
- * Guma a dřevo přilepené na kotouči zpomalují Vaši pilu. Kotouč vyčistíte odstraňovačem gumy, horkou vodou nebo odmašťovacím přípravkem. **NEPOUŽÍVEJTE** benzin.



UPOZORNĚNÍ!

Nepoužívejte pilu, pokud kryt kotoučů nefunguje správně. Kryt musíte zkontrolovat před každým použitím. Pokud Vám pila spadne, zkontrolujte, zda nedošlo k poškození nebo uvolnění spodního krytu.

OCHRANNÝ SYSTÉM KOTOUČŮ

- * Spodní kryt je k pile připevněný pro Vaši ochranu a bezpečnost. **NIKDY** ho neupravujte. Pokud je poškozený nebo se pohybuje zpomalně či těžko, **NEPOUŽÍVEJTE** pilu, dokud nedojde k opravě nebo výměně krytu. Kontaktujte zákaznický servis. Při používání pily ponechte kryt v provozní poloze.
- * Kryt funguje správně, pokud se pohybuje volně a poté se vrátí do zavřené polohy. Nezávřel-li se spodní kryt z jakéhokoliv důvodu snadno, kontaktujte před použitím pily autorizovaný zákaznický servis.

POUŽÍVÁNÍ PILY

- * Upevněte požadovaný materiál tak, aby se během řezání nehýbal.
- * Posunutím prepínače do polohy ON (zapnuto) zapnete pilu. Vždy umožněte kotoučům dosáhnout plných otáček předtím, než začnete řezat materiál.
- * Během řezání na pilu rovnoměrně tlačte. Nadměrný přitlak způsobuje drsný řez a může snížit životnost pily nebo zvýšit riziko zpětného rázu.
- * Při řezání hliníku, mědi, nerezové oceli a slitiny používejte (dodané) mazací zařízení, protože tyto materiály mají tendenci lepit se na čepel a znečistit ji tak.
- * Vždy vedte materiál v úhlu 90° k čepeli. Vedením v jiném úhlu můžete spálit kotouč a poškodit jeho zuby.

- ✿ Neopírejte pilu na stranu obrobku, který po řezání upadne.
- ✿ Posunutím přepínače do polohy OFF (vypnuto) zastavíte pilu.



UPOZORNĚNÍ!

Mějte ovládání pily vždy pod kontrolou, jen tak budete bezpečně řezat. Ztráta kontroly nad pilou může způsobit vážný úraz.

ZAHÁJENÍ ŘEZÁNÍ

- ✿ Posunutím přepínače do polohy ON (zapnuto) zapněte pilu. Před řezáním vždy nechte kotouče rozběhnout na plné obrátky.
- ✿ Při řezání na pilu rovnoměrně tlačte. Nadměrný tlak způsobí drsný řez a může zkrátit životnost pily nebo zvýšit riziko zpětného rázu.
- ✿ Ujistěte se, že oba kotouče dosáhnou k materiálu ve stejnou dobu. V opačném případě může dojít k neočekávanému zpětnému rázu a následnému zranění.

NASTAVENÍ RYCHLOSTI POSUVU

- ✿ Rychlost posuvu je velmi důležitá pro dosažení správných výsledků řezání. Rychlost posuvu se určuje tvrdostí a tloušťkou řezaného materiálu. Rychlost posuvu se definuje tak, jak rychle tlačíte pilu materiálem.
- ✿ Posouvejte (u tenkých materiálů) kotouče se zuby vysunutými pouze 10 až 12 mm, poté pohybem vpřed (nebo vzad) řežte.
- ✿ Řezat musíte v úhlu 90°. Při řezání v jiném úhlu můžete poškodit zuby kotoučů.



UPOZORNĚNÍ!

- Pokud je rychlost posuvu velmi nízká, kotouče budou na materiál tlačit, místo aby ho řezaly. Hrany zubů se kloužou a opotřebovávají materiál. Toto způsobí nesprávný řez a vede k nadměrnému opotřebení kotoučů.
- Pokud je posuv velmi rychlý, hrozí riziko, že se řez může oddělit. Střepiny mohou být větší a větší a nakonec může dojít ke zlomení a vážnému zranění.
- Pokud je rychlost posuvu velmi vysoká, hrozí riziko, že se řez může oddělit a vnitřní prostor nebude dostatečný na správné oddělení. Výsledkem je nesprávný řez se značným opotřebením spodní strany materiálu.

ŘEZÁNÍ RŮZNÝCH MATERIÁLŮ

ROVNÝ PÁS

Posouvejte kotouče v úhlu 90° přes řezanou část. (obr. 14)

MĚKKÉ MATERIÁLY

Použijte mazací tyčinky, teprve poté řežte. (obr. 15)

ČTVERCOVÝ PROFIL

Ved'te kotouč v diagonálním směru. (obr. 16)

MATERIÁL TVARU U

Ved'te kotouče na profil v diagonálním směru. (obr. 17)

OKROUHLÁ TRUBKA

Ved'te kotouče přes trubku tak, aby se nacházely v úhlu 90°. (obr. 18)

PLOCHÝ TENKÝ MATERIÁL

Zaved'te kotouče do materiálu v úhlu 90°, poté je posouvejte řezanou částí. (obr. 19)

MAZACÍ TYČINKY

- ✿ Mazací tyčinky chránící kotouče používejte při řezání měkkých materiálů, jako je hliník nebo měď.
- ✿ Pro Vaše pohodlí jsme Vám přibalili 10 mazacích tyčinek. Další mazací tyčinky si můžete zakoupit na www.fieldmann.cz a v našich partnerských prodejnách.

obr 20

- 1 Mazací jednotka
- 2 Vosková tyčinka
- 3 Ovladač

- ✿ Vložte mazací tyčinku do mazacího zařízení podle obrázku 20.
- ✿ Ovladačem dávkujte vosk na kotouče podle potřeby.

7. ÚDRŽBA

ZÁKLADNÍ ÚDRŽBA

- ✿ Pouze kvalifikovaný personál smí provádět servis nářadí. Servis nebo údržba vykonávané nekvalifikovanými osobami mohou vést ke zranění. Pokud potřebujete informace o autorizovaném servisu, obraťte se na zákaznické středisko.
- ✿ Při opravě nářadí používejte vždy pouze originální náhradní díly. Dodržujte pokyny ohledně údržby uvedené v tomto návodu. Použití neoriginálních náhradních dílů nebo nedodržení pokynů uvedených v tomto návodu může vést k úrazu elektrickým proudem nebo jinému zranění. Některé čisticí prostředky, např. benzín, chlorid uhličitý nebo amoniak, mohou poškodit plastové části pily.
- ✿ Při čištění plastových částí nepoužívejte rozpouštědla. U většiny plastů může dojít k jejich poškození při použití různých typů komerčních rozpouštědel. K odstranění prachu použijte hadřík.
- ✿ Je známo, že elektrické nářadí se rychleji opotřebovává a může předčasně selhat, pokud se používá na materiály ze skleněných vláken na lodích, sportovních autech nebo omítkách. Nečistoty a úlomky z těchto materiálů působí velmi abrazivně na části elektrického nářadí, jako jsou ložiska, kartáčky, komutátory apod. Po řezání těchto materiálů tedy musíte vyčistit pilu ještě důkladněji než obvykle.

ČIŠTĚNÍ A SKLADOVÁNÍ

- ✿ Prskyřice a ostatní materiály, které se přilepí na strany kotoučů, často způsobují jejich přehřátí. To může vést k jejich vyduťtí nebo rozštěpení. Proto udržujte kotouče vždy čisté. Umyjte je vhodným rozpouštědlem. Nikdy je neoškrabávejte ostrým předmětem.
- ✿ Pokud kotouč nepoužíváte, měli byste ho uložit v originálním balení, dobře vyčištěný a pokrytý antioxidačním prostředkem.

MAZÁNÍ

- ✿ Všechna ložiska tohoto nářadí jsou namazaná dostatečným množstvím vysoce kvalitního maziva, které zaručuje dlouhou životnost nářadí v běžných provozních podmínkách. Dodatečné mazání proto není nutné.

DVOJITÁ IZOLACE

- ✿ Dvojitá izolace je vztahuje na bezpečnost elektrického nářadí. Eliminuje potřebu standardního tří vodičového uzemněného napájecího kabelu. Všechny kovové materiály jsou odděleny od interních komponentů motoru ochrannou izolací. Nářadí s dvojitou izolací není potřeba uzemnit.

PRODLUŽOVACÍ KABELY

- ☛ Použití prodlužovacích kabelů vede k určité ztrátě výkonu. Abyste tuto ztrátu minimalizovali a zároveň ochránili nářadí i kabely před přehřátím, používejte prodlužovací kabely, které mají dostatečnou kapacitu pro potřebnou zátěž nářadí.

ÚDRŽBA KOTOUČŮ

- ☛ Nepoužívejte tupé ani poškozené kotouče. Tupé nebo nesprávně nastavené kotouče způsobují úzký řez, což nadměrně zatěžuje čepel a může způsobit zpětný ráz.
- ☛ Udržujte kotouče čisté, ostré a správně nastavené. Používání tupého kotouče nadměrně zatěžuje pilu a zvyšuje riziko zpětného rázu. Mějte vždy připravené další ostré kotouče.
- ☛ Guma a dřevo nalepené na kotouči zpomalují řezání. Tyto nečistoty odstraníte z kotouče odstraňovačem gumy a zbytků, horkou vodou nebo odmašťovacím prostředkem.
NEPOUŽÍVEJTE benzin.
- ☛ Nepoužívejte pilu jen s jedním kotoučem. Dojde k zpětnému rázu, který posune pilu směrem k Vám a může způsobit vážné zranění.



VAROVÁNÍ!

Při opravě používejte pouze originální náhradní díly. Při použití jiných dílů může dojít ke vzniku nebezpečí nebo k poškození nářadí.

Pokud potřebujete náhradní díly, kontaktujte zákaznický servis na info@fieldmann.cz.

ODSTRANĚNÍ MOŽNÝCH PROBLÉMŮ

PROBLÉM	PŘÍČINA	ŘEŠENÍ
Nezvyklé množství jisker	1. Poškozené zuby 2. Rychlost posuvu je velmi nízká 3. Tupé zuby	1. Vyměňte kotouče 2. Zvyšte rychlost posuvu 3. Namontujte nové kotouče
Velké opotřebení materiálu	1. Rychlý posuv 2. Poškozené zuby 3. Tupé zuby 4. Neřežete paralelně s pracovní plochou nebo kolmo k ní	1. Snižte rychlost 2. Vyměňte kotouče 3. Držte pilu paralelně s pracovním povrchem
Zlomení kotouče	1. Rychlý posuv 2. Poškozené zuby 3. Tupé zuby 4. Spálené kotouče	1. Snižte rychlost posuvu 2. Vyměňte kotouče

8. PROHLÁŠENÍ O SHODĚ

Výrobek / značka: DVOUKOTOUČOVÁ PILA / FIELDMANN

Typ / model: FDK 2003 - E 230 V/50 Hz/1 050 W/5 500 ot./min. /Ø125 mm

Výrobek je v souladu s níže uvedenými předpisy:

Směrnice Evropského parlamentu a Rady 2006/95/ES ze dne 12. prosince 2006 o harmonizaci právních předpisů členských států týkajících se elektrických zařízení určených pro používání v určitých mezích napětí.
Směrnice Evropského parlamentu a Rady 2004/108/ES ze dne 15. prosince 2004 o sbližování právních předpisů členských států týkajících se elektromagnetické kompatibility a o zrušení směrnice 89/336/EHS.
Směrnice Evropského parlamentu a Rady 2006/42/ES ze dne 17. května 2006 o strojních zařízeních a o změně směrnice 95/16/ES.
Směrnice Evropského parlamentu a Rady 2002/95/ES ze dne 27. ledna 2003 o omezení používání některých nebezpečných látek v elektrických a elektronických zařízeních.
Směrnice Evropského parlamentu a Rady 2005/88/ES.

a normami:

- ✿ EN 60745-1:2009+A11
- ✿ EN 60745-2-5:2010
- ✿ EN 55014-1:2006+A1+A2
- ✿ EN 55014-2:1997+A1+A2
- ✿ EN 61000-3-2:2006+A1+A2
- ✿ EN 61000-3-3:2013

Označení CE:..... 14

Společnost FAST ČR, a.s. je oprávněna jednat jménem výrobce.

Výrobce:

FAST ČR, a.s.
Černokostecká 2111, 100 00 Praha 10, Česká republika
DIČ: CZ26726548

V Praze, 30.9.2015

Jméno: Ing. Zdeněk Pech
Předseda představenstva

FAST FAST ČR, a.s. ©
Černokostecká 1621, 251 01 Říčany
IČO: 26726548 tel.: +420/ 323 204 111
DIČ: CZ26726548 fax: +420/ 323 204 110

Pech

Podpis a razítka:

9. TECHNICKÉ ÚDAJE

ELEKTRICKÁ KOTOUČOVÁ PILA :	
Napájení	230V/50Hz
Příkon	1050W
Otáčky	5500 min ⁻¹
Třída ochrany	II
Řezný kotoučr	125mm
Maximální hloubka řezu	31mm
Úroveň akustického tlaku	97.5dB, K = 3dB
Úroveň akustického výkonu	108.5dB, K = 3dB
Vibrace	ah.D1 = 2.232 ms ⁻² , K = 1.5 ms ⁻²

Návod k použití v originálním jazyce.

Změna textu a technických parametrů vyhrazena.

Změny v textu, designu a technických specifikacích se mohou měnit bez předchozího upozornění a vyhražujeme si právo na jejich změnu.

10. LIKVIDACE

POKYNY A INFORMACE O NAKLÁDÁNÍ S POUŽITÝM OBALEM

Použitý obalový materiál odložte na místo určené obcí k ukládání odpadu.

LIKVIDACE POUŽITÝCH ELEKTRICKÝCH A ELEKTRONICKÝCH ZAŘÍZENÍ



Tento symbol na produktech anebo v průvodních dokumentech znamená, že použité elektrické a elektronické výrobky nesmí být přidány do běžného komunálního odpadu. Ke správné likvidaci, obnově a recyklaci předejte tyto výrobky na určená sběrná místa. Alternativně v některých zemích Evropské unie nebo jiných evropských zemích můžete vrátit své výrobky místnímu prodejci při koupi ekvivalentního nového produktu. Správnou likvidací tohoto produktu pomůžete zachovat cenné přírodní zdroje a napomáháte prevenci potenciálních negativních dopadů na životní prostředí a lidské zdraví, což by mohly být důsledky nesprávné likvidace odpadů. Další podrobnosti si vyžádejte od místního úřadu nebo nejbližšího sběrného místa. Při nesprávné likvidaci tohoto druhu odpadu mohou být v souladu s národními předpisy uděleny pokuty.

Pro podnikové subjekty v zemích Evropské unie
Chcete-li likvidovat elektrická a elektronická zařízení, vyžádejte si potřebné informace od svého prodejce nebo dodavatele. Likvidace v ostatních zemích mimo Evropskou unii Tento symbol je platný v Evropské unii. Chcete-li tento výrobek zlikvidovat, vyžádejte si potřebné informace o správném způsobu likvidace od místních úřadů nebo od svého prodejce.



Tento výrobek splňuje veškeré základní požadavky směrnic EU, které se na něj vztahují.

Změny v textu, designu a technických specifikacích se mohou měnit bez předchozího upozornění a vyhrazujeme si právo na jejich změnu.